

Przełączniki

Contax R

Zastosowanie



Sterowanie w obwodach o małych mocach (systemy sygnalizacji, instalacje oświetleniowe). Także jako galwaniczne odseparowanie wejścia lub wyjścia sterowników PLC w celu zabezpieczenia ich przed nadmiernym napięciem.

Zalety

Oprócz normalnej pracy przełącznika (sterowanie cewki impulsem elektrycznym), w każdej chwili można dokonywać manualnego przełączania. Przejrzyście oznakowana pozycja styków poprawnie wskazuje stan pracy przełącznika.

Normy

EN 60669-1; VDE 0632; VDE 0637; IEC 60669-2-2; PN-85/E-93150; PN-89/E-93154;

Funkcje

Przełączniki są łącznikami sterowanymi elektromagnetycznie w obwodach o małych obciążeniach z jedną pozycją ustaloną pracy.





Dane techniczne

Znamionowa moc załączania		16A
Styki		
Odstęp między stykami / materiał		3mm / AgSnO ₂
Odstęp między obwodem sterowniczym i głównym		> 6 mm
Napięcie izolacji styk / styk		400V
Napięcie izolacji styk / elektromagnes		400V
Zdolność łączeniowa:		16A / 250V; 10A / 400V
dla żarówki		10A (2300W)
dla świetlówki z kompensacją DUO		16A (3500W)
dla świetlówki ind. lub poj.		10A (1300W)
dla świetlówki z kompensacją równoległą		4A (500W)
dla odbiorów elektronicznych		10A (2300W)
		I _{ON} ≤ 140A / 10ms
dla obc. indukcyjne, cos φ = 0,6 przy 230 V		10A (1300W)
Przełączanie napięcia stałego		100W
Min. obciążalność styków		6V / 50mA
Maks. częstotliwość przełączeń		1000 / godz.
Trwałość mechaniczna		> 10 ⁶
Trwałość elektryczna, cos φ = 1*		> 10 ⁵
Trwałość elektryczna, cos φ = 0,6*		> 2 × 10 ⁴
Trwałość elektryczna przy obc. żarówkami 1000 W*		> 10 ⁵
Czas załączania styków		10..20ms
Czas rozłączania styków		5..15ms
Przekrój przewodów:	min.	1 × 0,5 mm ²
	maks.	1 × 6mm ² lub 2 × 2,5mm ²
Obwód sterujący		
Zakres napięcia pracy		0,9..1,1 × U _n
Zakres temperatury pracy		-5 ...+ 50°C
Pobór mocy przy załączaniu dla U _n i I _n		6W / moduł
Przekrój przewodów:	min.	1 × 0,5mm ²
	maks.	1 × 4mm ² lub 2 × 2,5mm ²


* gwarantowane dla maks. ilości przełączeń

Rysunki wymiarowe ● str. D.38


CONTAX R - Przekazniki

	Typ	Konfiguracja styków	Znamionowy prąd	Napięcie zasilania cewki	Liczba modułów	Nr kat.	Opakowanie
	CTX R 16 10 024 A	1 zw.	16A	24V AC	1	666458	12
	CTX R 16 10 230 A	1 zw.	16A	230V AC	1	666456	12
	CTX R 16 11 024 A	1 zw. + 1 roz.	16A	24V AC	1	666465	12
	CTX R 16 11 230 A	1 zw. + 1 roz.	16A	230V AC	1	666463	12
	CTX R 16 11 024 D	1 zw. + 1 roz.	16A	24V DC	1	666466	12
	CTX R 16 20 230 A	2 zw.	16A	230V AC	1	666470	12
	CTX R 16 22 230 A	2 zw. + 2 roz.	16A	230V AC	2	666477	5
	CTX R 16 40 230 A	4 zw.	16A	230V AC	2	666484	5

Styki pomocnicze

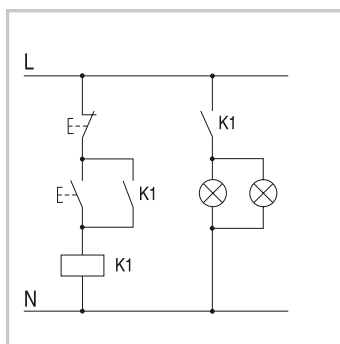
	Typ	Znamionowy prąd	Liczba modułów	Nr kat.	Opakowanie
	Montaż z lewej strony PLS 04 11	4A	0,5	666207	1

Akcesoria

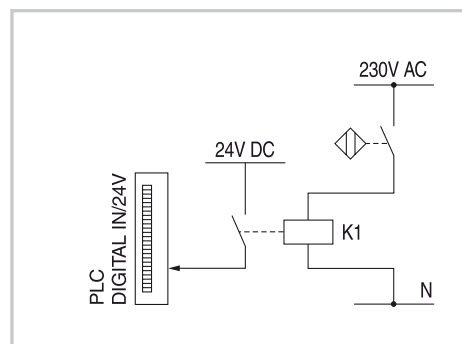
	Typ	Liczba modułów	Nr kat.	Opakowanie
	Przekładka dystansowa PLS SP	0,5	666206	10

Typowe aplikacje:

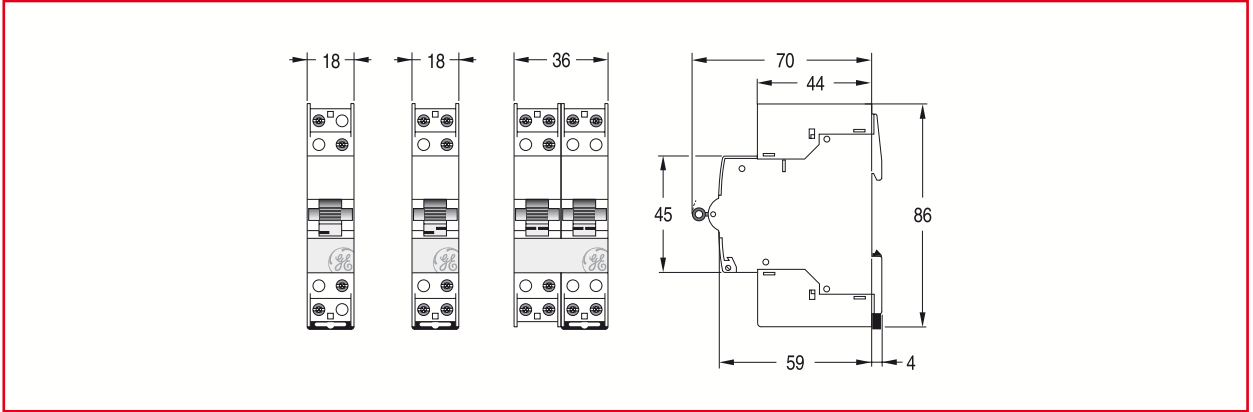
Stworzenie oświetleniem



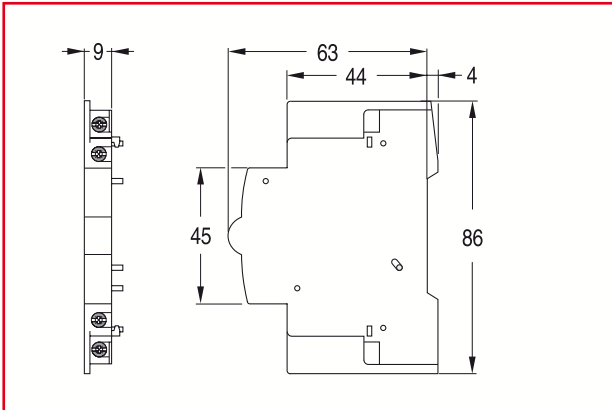
Współpraca ze sterownikiem PLC



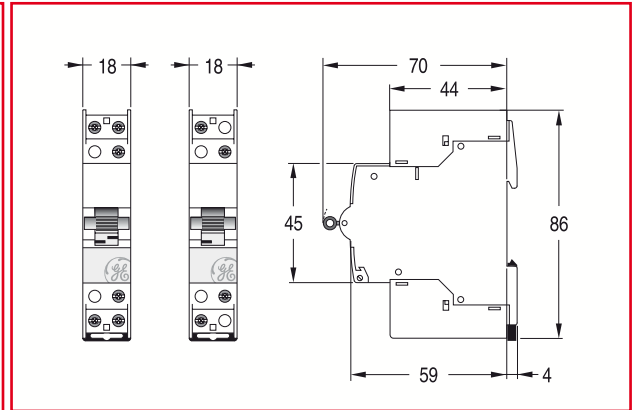
Przełączniki – Contax R



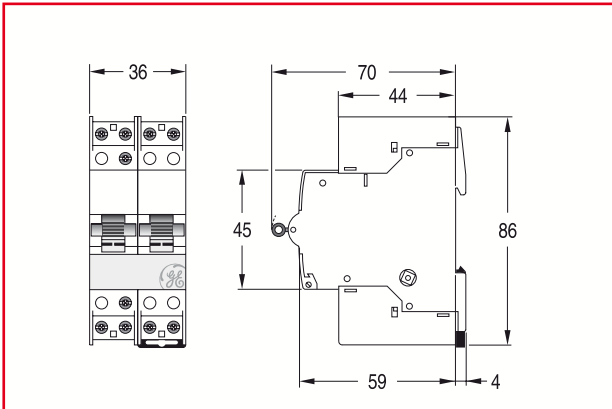
Przełączniki – Styki pomocnicze



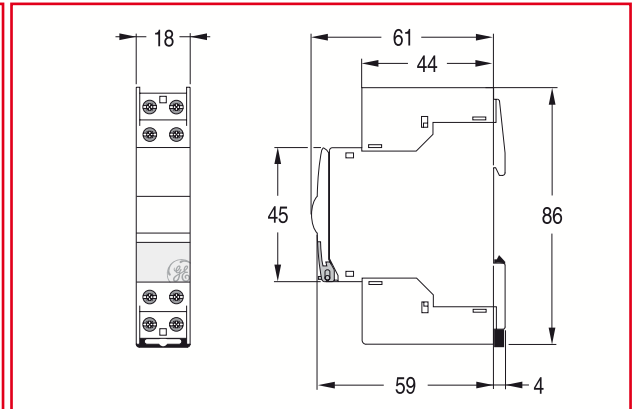
Przełączniki impulsowe 1P – Pulsar S



Przełączniki impulsowe 2P – Pulsar S



Elektromechaniczny sekwencyjny - Pulsar S



Przełączniki impulsowe – dodatkowe moduły do wersji elektromechanicznych

