



## Wyłączniki schodowe

### Pulsar TS

#### Funkcje

Wyłączniki sterowane przyciskiem, załączają napięcie w obwodzie po przyciśnięciu przycisku, wyłączają po zakończeniu odliczania zadanego czasu.

#### Zastosowanie



Oświetlenie lub wentylacja klatek schodowych, korytarzy, hal itd.

#### Normy

VDE 0632, BS EN 60669-1

#### Zalety

Nastawialny czas w zakresie od 0,5 do 12 min. Zegar sterowany elektromechanicznie lub cyfrowo. Możliwość ręcznej zmiany stanu pracy w dowolnej chwili. Podłączenie 3 lub 4 przewodami (opcjonalnie). Dostępny moduł ostrzegający przed zakończeniem czasu świecenia (do współpracy z wyłącznikiem schodowym). Zaciski posiadają stopień ochrony IP20.


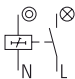

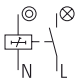
#### Dane techniczne

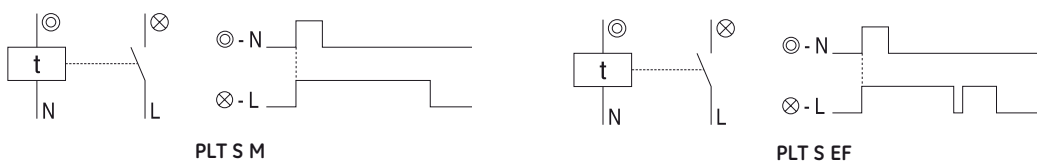
Typ		PLT S M
Styki		
Odstęp między stykami / materiał		3mm / AgSnO <sub>2</sub>
Napięcie izolacji styk / styk		400V
Zdolność łączeniowa:		16A / 250V
dla żarówki		2300W
dla świetlówki z kompensacją DUO		3500W
dla świetlówki ind. lub poj.		1300W
dla świetlówki z kompensacją równoległą		1000W
dla odbiorów elektronicznych		2300W; I <sub>on</sub> ≤ 140A / 10ms
dla obc. indukcyjne, cos φ = 0,6 przy 230 V		1300W
Min. obciążalność styków		6V / 50mA
Zakres nastawianego czasu		0,5..15min
Trwałość mechaniczna*		> 5 × 10 <sup>4</sup>
Trwałość elektryczna cos φ = 1*		> 5 × 10 <sup>4</sup>
Trwałość elektryczna cos φ = 0,6*		> 2 × 10 <sup>4</sup>
Trwałość elektryczna prz obc. żarówkami 1000 W*		> 5 × 10 <sup>4</sup>
Przekrój przewodów:	min.	1 × 0,5 mm <sup>2</sup>
	maks.	1 × 6mm <sup>2</sup> lub 2 × 2,5mm <sup>2</sup>
<b>Obwód sterujący</b>		
Zakres napięcia pracy		0,9..1,1 × Un
Zakres temperatury pracy		-5 ...+ 60°C
Min. okres impulsu sterującego / przerwy		50 ms / 50 ms
Max. obciążenie przy zast. przycisków podświetlanych		50mA
Prąd szczytowy przy 230V (pierwsze μs)		1A
Prąd ciągły podtrzymania		-
Przekrój przewodów:	min.	1 × 0,5mm <sup>2</sup>
	maks.	1 × 6mm <sup>2</sup> lub 2 × 2,5mm <sup>2</sup>

Rysunki wymiarowe ● str. D.39

\* gwarantowane przy częstotliwościach przełączania 1000/godz.

**PULSAR TS – Wyłączniki schodowe**

	Typ	Konfiguracja styków	Znamionowy prąd/napięcie	Napięcie zasilania cewki	Czas opóźnienia	Nr kat.	Opakowanie
 Elektromechaniczny 	PLT S M	1 zw.	16A/250V	230V	0,5..15 min	<b>666510</b>	12
	Zamiennik za 666517						
 Elektroniczny z sygnalizacją 	PLT S EF	1 zw.	16A/250V	230V	0,5..12 min	<b>666518</b>	1
	Sygnalizuje wyłączenie przez przygasanie oświetlenia						



Pulsar TS

A

B

C

D

E

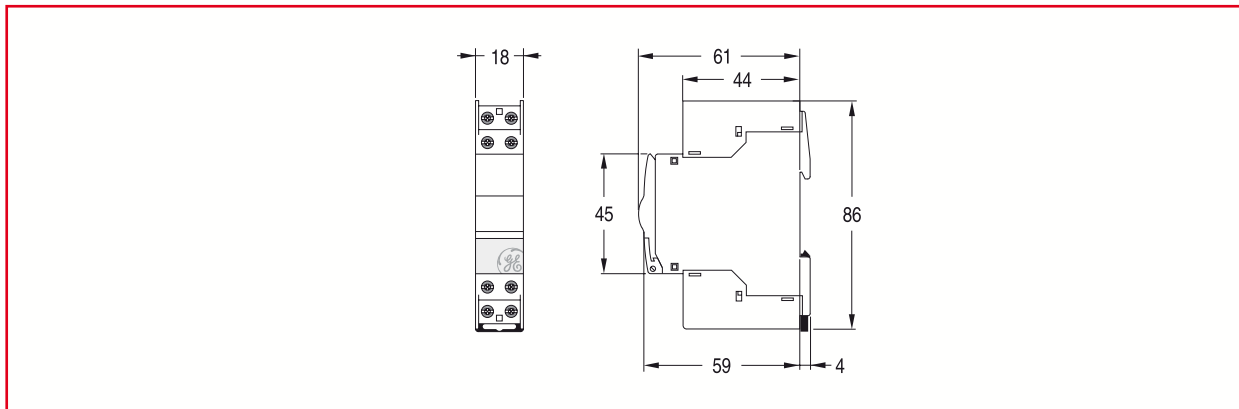
F

X

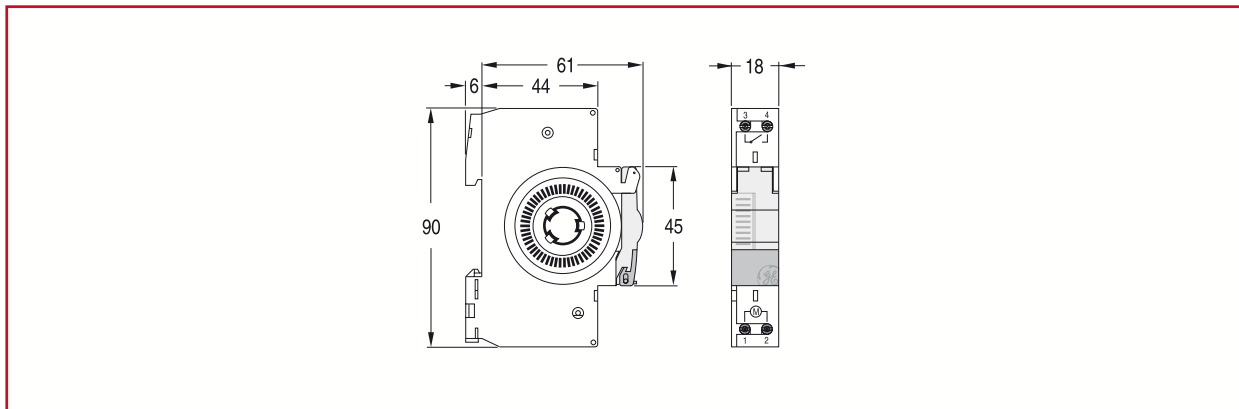
PLT S EF	PLT S D
0,5mm / AgSnO <sub>2</sub>	-
400V	-
16A / 250V	-
2000W	2300W
1000W	-
1000W	-
500W	-
700W; I <sub>0N</sub> ≤ 70A / 10ms	-
650W	-
4V / 10mA	-
0,5..12min	10..100s
> 10 <sup>7</sup>	-
> 10 <sup>5</sup>	-
> 10 <sup>4</sup>	-
> 10 <sup>5</sup>	-
1 x 0,5 mm <sup>2</sup>	1 x 0,5 mm <sup>2</sup>
1 x 6mm <sup>2</sup> lub 2 x 2,5mm <sup>2</sup>	1 x 6mm <sup>2</sup> lub 2 x 2,5mm <sup>2</sup>
0,9..1,1 x Un	0,9..1,1 x Un
-20 ...+ 50°C	-20 ...+ 50°C
50 ms / 50 ms	50 ms / 50 ms
150mA	niedozwolone
330mA	-
20mA	-
1 x 0,5mm <sup>2</sup>	1 x 0,5mm <sup>2</sup>
1 x 6mm <sup>2</sup> lub 2 x 2,5mm <sup>2</sup>	1 x 6mm <sup>2</sup> lub 2 x 2,5mm <sup>2</sup>



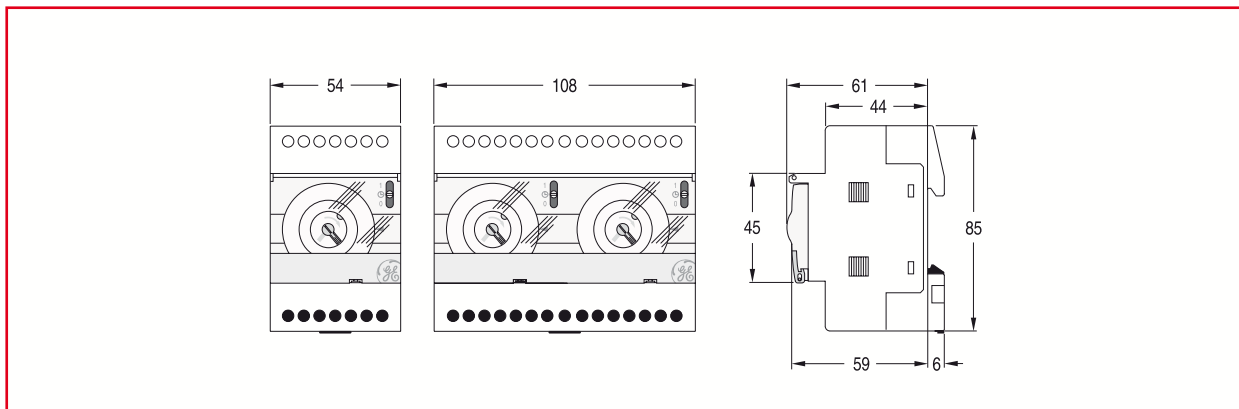
Wyłączniki schodowe / przekaźniki czasowe - Pulsar T/TS



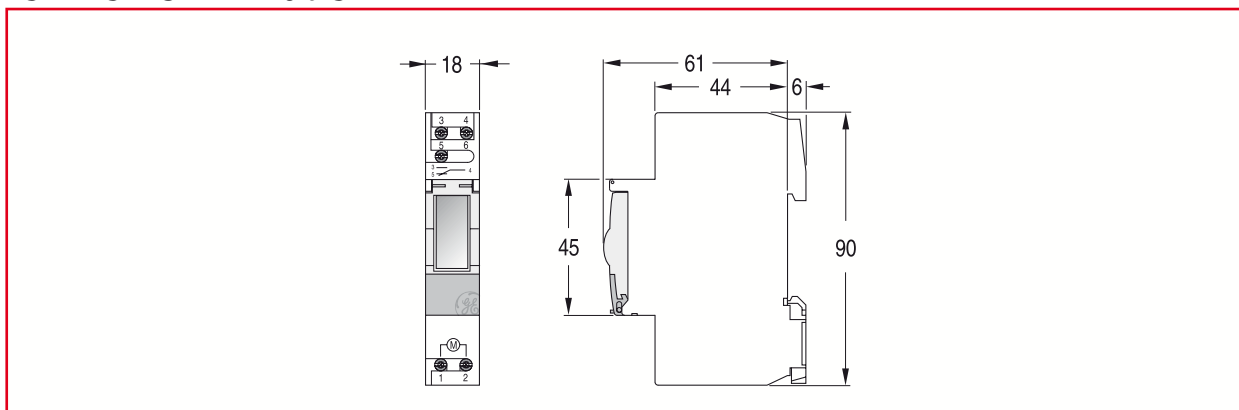
Analogowy zegar sterujący - Classic



Analogowe zegary sterujące - Classic



Cyfrowy zegar sterujący - Galax



A

B

C

D

E

F

X