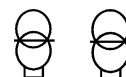


PRZENOŚNE TRANSFORMATORY OBUDOWANE

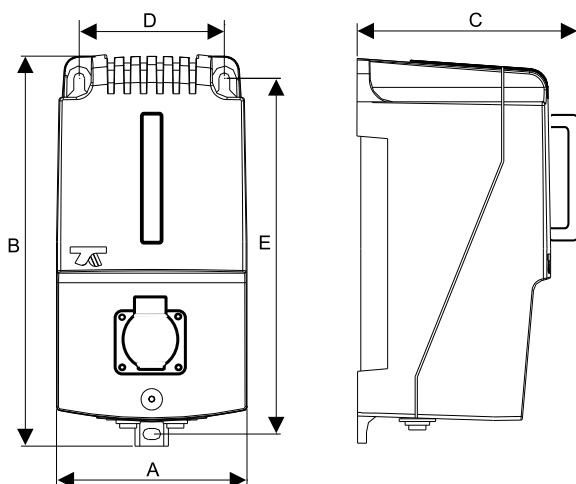
PFS

Transformatory obudowane ochronne przeznaczone głównie do zastosowań wymagających ochrony przed porażeniem elektrycznym oraz wysokiego stopnia ochrony IP. PFS jest wersją przenośną, wyposażoną w uchwyt, przewód sieciowy oraz gniazdo wyjściowe. Wykonanie w II klasie izolacji oraz stopniu ochrony IP34 lub IP44, max temperatura otoczenia 25°C, klasa cieplna izolacji B(130°C). Wykonanie zgodnie z EN 61558-2-4, EN 61558-2-6.

CE



Zakres mocy :100 - 800 VA
Zakres napięć PRI :230 V 50/60 Hz
Zakres napięć SEC :12 - 230 V



Typ	Moc VA	Wymiary					Masa kg	
		A	B	C	D	E		
PFS 100	100	90	175	125	71	160	M4	2,00
PFS 120	120	96	166	111	78	148	M4	2,30
PFS 160	160	105	200	140	80	165	M5	3,10
PFS 250	250	105	200	140	80	165	M5	3,90
PFS 630	630	146	272	178	113	255	M5	9,80
PFS 800	800	146	272	178	113	255	M5	10,60

Przykładowe wykonania transformatorów

(Pełniejsza lista produktów znajduje się w 12 rozdziale katalogu "Informacje handlowe")

Typ	PRI/SEC	230V/ 24V	230V/230V
		Art. Nr	Art. Nr
PFS 100		16124-9991	
PFS 120		16124-9997	
PFS 160		16124-9994	16152-9999
PFS 250		16124-9998	16152-9998
PFS 630		16124-9996	16152-9997
PFS 800		16124-9995	16152-9996

Z uwagi na ciągly rozwój konstrukcji oraz zmiany wymagań technicznych, firma Breve-Tufassons zastrzega sobie prawo zmian w/w parametrów.