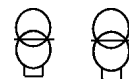


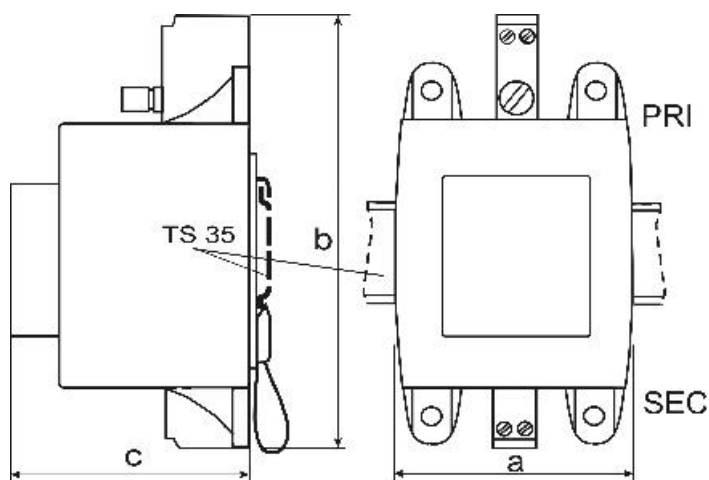
TRANSFORMATORY OBUDOWANE NA SZYNĘ T-35 **PSZ**

Transformatory obudowane ochronne przeznaczone głównie do montażu w urządzeniach wykorzystujących szynę T-35. Estetyczna obudowa ze sprężystym uchwytem w znaczny sposób ułatwia i przyspiesza mocowanie. Wykonanie w II klasie izolacji oraz stopniu ochrony IP30, max temperatura otoczenia 40°C, klasa cieplna izolacji B(130°C). Wykonanie zgodnie z EN 61558-2-4, EN 61558-2-6.

CE



Zakres mocy :100 - 200 VA
Zakres napięć PRI :110 - 500 V 50/60 Hz
Zakres napięć SEC :6 - 250 V



Typ	Moc VA	Wymiary			Masa kg
		A	B	C	
PSZ 100	100	76	142	64	1,70
PSZ 160	160	87	155	76	2,70
PSZ 200	200	87	155	85	3,20

Przykładowe wykonania transformatorów

(Pełniejsza lista produktów znajduje się w 12 rozdziale katalogu "Informacje handlowe")

Typ	PRI/SEC	230V/ 12V Art. Nr	230V/ 24V Art. Nr	230V/110V Art. Nr	230V/230V Art. Nr
PSZ 100		16012-9960	16024-9950	16045-9974	16052-9959
PSZ 160		16012-9959	16024-9952	16045-9976	16052-9967
PSZ 200		16012-9958	16024-9951	16045-9975	16052-9966

Z uwagi na ciągły rozwój konstrukcji oraz zmiany wymagań technicznych, firma Breve-Tufassons zastrzega sobie prawo zmian w/w parametrów.