



- Przełączniki **PI6-1T** (z triakiem jako elementem wykonawczym 1,2 A / 400 V AC)
- Montaż na szynie 35 mm wg EN 50022 lub na płycie; podłączenie przewodów do zacisków śrubowych - 0,2...4 mm²
- Przystosowane do współpracy ze złączem grzebieniowym typu **ZG20**

Triak

Maksymalne napięcie obciążenia	AC	400 V
Minimalne napięcie obciążenia	AC	20 V
Znamionowy prąd obciążenia	AC1	1,2 A / 400 V AC
Minimalny prąd załączania		8 mA
Maksymalny niepowtarzalny prąd chwilowy		30 A t=20 ms
Obciążalność prądowa trwała		1,2 A
I ² t dla bezpiecznika		5,1 A ² s t=1-10 ms
dI/dt		50 A/μs
dV/dt		40 V/μs
Rezystancja termiczna złącze-otoczenie		70 °C/W

Obwód wejściowy-sterujący

Napięcie znamionowe	DC	5...32 V
	AC/DC	24-230 V
Gwarantowane napięcie wyłączenia		AC: ≥ 0,2 U _n DC: ≥ 0,1 U _n
Znamionowy pobór mocy		0,3 W 5...32 V DC przy 24 V
		0,3 W/VA 24 V AC/DC
		1,6 W/VA 230 V AC/DC

Dane izolacji

Wymagania izolacyjne	C250
Znamionowe napięcie izolacji	600 V AC
Separacja galwaniczna I/O	4 000 V AC

Pozostałe dane

Czas zadziałania	10 ms	maks. (załączanie w zerze)
Czas powrotu	10 ms	maks.
Wymiary (a x b x h)	80 x 6,2 x 93,8 mm	
Masa	40 g	
Temperatura otoczenia:		
• składowania	-40...+70 °C	
• pracy	-40...+55 °C	
Stopień ochrony	IP 20	

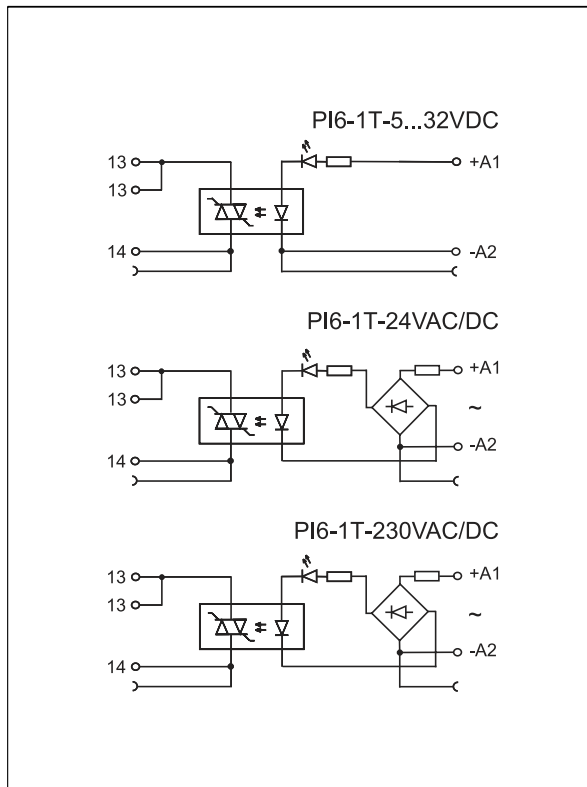


Dane obwodu wejściowego - sterującego

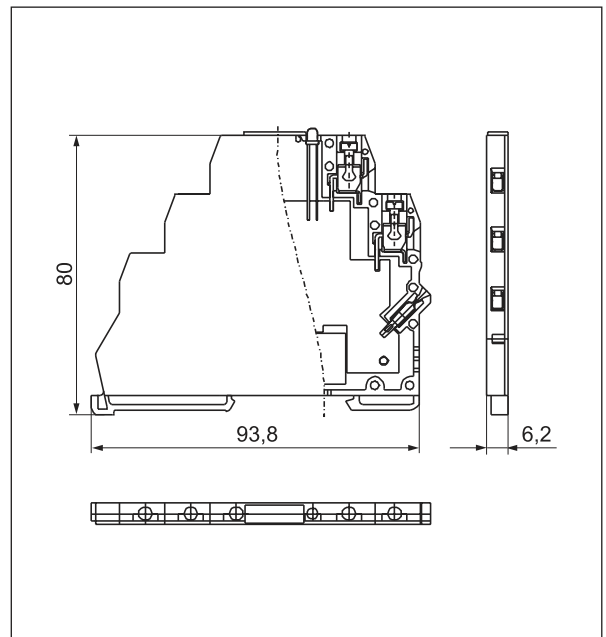
Tabela 2

Kod przełącznika	Napięcie znamionowe obwodu wejściowego - sterującego U_n
PI6-1T-5/32V DC	5...32 V DC
PI6-1T-24V AC/DC	24 V AC/DC
PI6-1T-230V AC/DC	230 V AC/DC

Schematy poglądowe



Wymiary



Oznaczenia kodowe do zamówień

Oznaczenia kodowe **PI6-1T** do składania zamówienia znajdują się w Tabeli 2, w kolumnie „Kod przełącznika”

Montaż

Przełączniki **PI6-1T** przeznaczone są do montażu na szynie 35 mm wg EN 50022 lub na płycie.

PI6-1T przystosowane są do współpracy ze złączem grzebieniowym typu **ZG20**. Złącze grzebieniowe **ZG20** mostkuje wspólne sygnały wejść lub wyjść. Kolory złączy: **ZG20-1** czerwony, **ZG20-2** czarny, **ZG20-3** niebieski.

