



- Przełączniki **PI6-OC** (z wyjściem tranzystorowym dla obciążeń 500 mA / 70 V DC)
- Montaż na szynie 35 mm wg EN 50022 lub na płycie; podłączenie przewodów do zacisków śrubowych - 0,2...4 mm²
- Przystosowane do współpracy ze złączem grzebieniowym typu **ZG20**

Tranzystor

Maksymalne napięcie obciążenia	DC	70 V
Minimalne napięcie obciążenia	DC	5 V
Znamionowy prąd obciążenia	AC1	0,5 A / 70 V DC
Minimalny prąd załączania		1 mA

Obwód wejściowy-sterujący

Napięcie znamionowe	DC	5...32 V
	AC/DC	24-230 V
Gwarantowane napięcie wyłączenia		AC: $\geq 0,2 U_n$ DC: $\geq 0,1 U_n$
Znamionowy pobór mocy		0,3 W 5...32 V DC przy 24 V
		0,3 W/VA 24 V AC/DC
		1 W/VA 230 V AC/DC

Dane izolacji

Wymagania izolacyjne	C250
Znamionowe napięcie izolacji	600 V AC
Separacja galwaniczna I/O	3 000 V AC

Pozostałe dane

Maksymalna częstotliwość załączania	10 kHz	5...32 V DC (dla napięcia obciążenia do 24 V DC - 15 KHz)
	----	24 V AC/DC
	----	230 V AC/DC
Wymiary (a x b x h)	80 x 6,2 x 93,8 mm	
Masa	40 g	
Temperatura otoczenia:		
• składowania	-40...+70 °C	
• pracy	-40...+55 °C	
Stopień ochrony	IP 20	

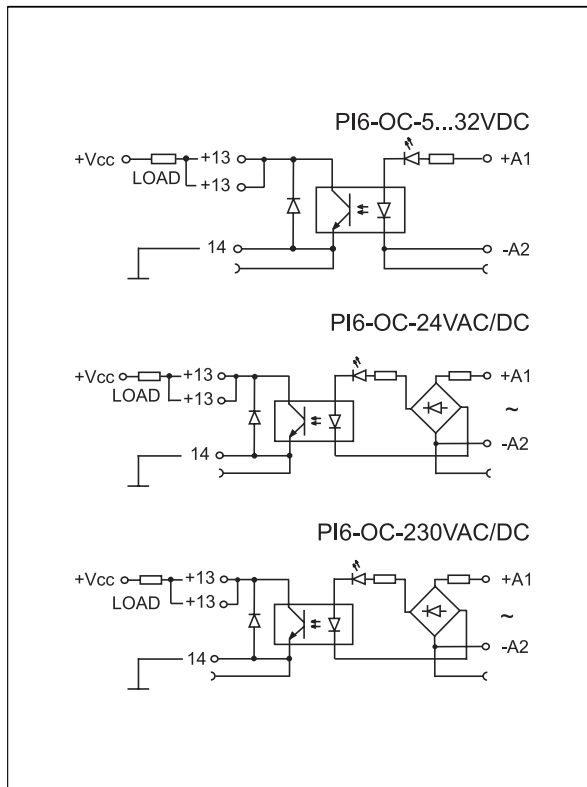


Dane obwodu wejściowego - sterującego

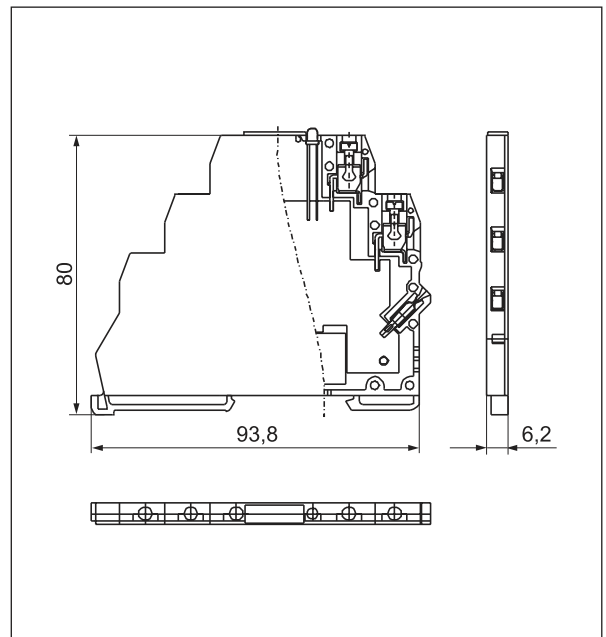
Tabela 3

Kod przełącznika	Napięcie znamionowe obwodu wejściowego - sterującego U_n
PI6-OC-5/32V DC	5...32 V DC
PI6-OC-24V AC/DC	24 V AC/DC
PI6-OC-230V AC/DC	230 V AC/DC

Schematy poglądowe



Wymiary



Oznaczenia kodowe do zamówień

Oznaczenia kodowe **PI6-1C** do składania zamówienia znajdują się w Tabeli 3, w kolumnie „Kod przełącznika”

Montaż

Przełączniki **PI6-OC** przeznaczone są do montażu na szynie 35 mm wg EN 50022 lub na płycie.

PI6-OC przystosowane są do współpracy ze złączem grzebieniowym typu **ZG20**. Złącze grzebieniowe **ZG20** mostkuje wspólne sygnały wejść lub wyjść. Kolory złącz: **ZG20-1** czerwony, **ZG20-2** czarny, **ZG20-3** niebieski.

