

- Montaż na szynie 35 mm wg EN 50022 lub na płycie przy pomocy 1 wkręta M3.
- W skład przełącznika interfejsowego **PI84 z gniazdem GZT80** wchodzi:
  - przełącznik elektromagnetyczny **RM84**, gniazdo wtykowe **GZT80** czarne,
  - moduł sygnalizacyjny / przeciwprzepięciowy **typu M...** z LED zielonym: wersja **LD** (polaryzacja N: +A1/-A2) - M41G lub M43G, wersja **LV** - M91G lub M93G,
  - obejma wyrzutnikowa **GZT80-0040**, płytka do opisu biała **GZT80-0035**.
- Uznania, certyfikaty, dyrektywy: uznania RM84, RoHS, **CE** **PG**

### Dane styków

Ilość i rodzaj zestyków		2P
Materiał styków		<b>AgNi</b>
Maksymalne napięcie zestyków	AC/DC	400 V / 300 V
Minimalne napięcie zestyków		5 V
Znamionowy prąd obciążenia w kategorii	AC1 DC1	8 A / 250 V AC 8 A / 24 V DC
Minimalny prąd zestyków		5 mA
Maksymalny prąd załączania		15 A
Obciążalność prądowa trwała zestyku		8 A
Maksymalna moc łączeniowa w kategorii	AC1	2 000 VA
Minimalna moc łączeniowa		0,3 W
Rezystancja zestyków		≤ 100 mΩ
Maksymalna częstotaść łączeń		
• przy obciążeniu znamionowym w kategorii AC1		600 cykli/h
• bez obciążenia		72 000 cykli/h

### Dane cewki

Napięcie znamionowe	50/60 Hz AC DC	12-24-120-230 V 12-24-110 V
Napięcie odpadowe		AC: ≥ 0,15 U <sub>n</sub> DC: ≥ 0,1 U <sub>n</sub>
Roboczy zakres napięcia zasilania		patrz Tabele 1, 2 i Wykresy 4, 5
Znamionowy pobór mocy	AC DC	0,75 VA 0,4...0,48 W

### Dane izolacji

Wymagania izolacyjne		C250
Znamionowe napięcie izolacji		400 V AC
Znamionowe napięcie udarowe		4 000 V AC
Kategoria przepięciowa		III wg PN-EN 60664-1
Stopień zanieczyszczenia izolacji		3
Napięcie probiercze		
• pomiędzy cewką a stykami		5 000 V AC
• przerwy zestykowej		1 000 V AC
• pomiędzy torami prądowymi		2 500 V AC
Odległość pomiędzy cewką a stykami		
• w powietrzu		≥ 10 mm
• po izolacji		≥ 10 mm

### Pozostałe dane

Czas zadziałania (wartość typowa)		7 ms
Czas powrotu (wartość typowa)		3 ms
Trwałość łączeniowa		
• w kategorii AC1		> 10 <sup>5</sup> 8 A, 250 V AC
• w zależności od cos φ		patrz Wykres 2
• w zależności od stałej czasowej T      L/R=40 ms		> 10 <sup>5</sup> 0,12 A, 220 V DC
Trwałość mechaniczna (cykle)		> 3 x 10 <sup>7</sup>
Wymiary (a x b x h)		75,3 x 15,5 x 67 mm
Masa		62 g
Temperatura otoczenia		
• składowania		-40...+85 °C
• pracy		AC: -40...+70 °C      DC: -40...+85 °C
Stopień ochrony obudowy		IP 20
Ochrona przed oddziaływaniem środowiska		RM84: RTII      GZT80: RT0      wg PN-EN 116000-3
Odporność na udary		20 g
Odporność na wibracje (zestyk zwierny / rozwierny)		10 g / 5 g      10...150 Hz

Dane zaznaczone pogrubionym drukiem dotyczą standardowych wykonania przełączników.

**Dane cewki - wykonanie napięciowe, zasilanie prądem stałym**

Tabela 1

Kod cewki	Napięcie znamionowe V DC	Rezystancja cewki ± 10% przy 20°C Ω	Roboczy zakres napięcia zasilania przy 20°C V DC	
			min.	maks.
12DC	12	360	8,4	30,6
<b>24DC</b>	<b>24</b>	<b>1 440</b>	<b>16,8</b>	<b>61,2</b>
110DC	110	25 200	77,0	280,0

Dane zaznaczone pogrubionym drukiem dotyczą standardowych wykonań przełączników.

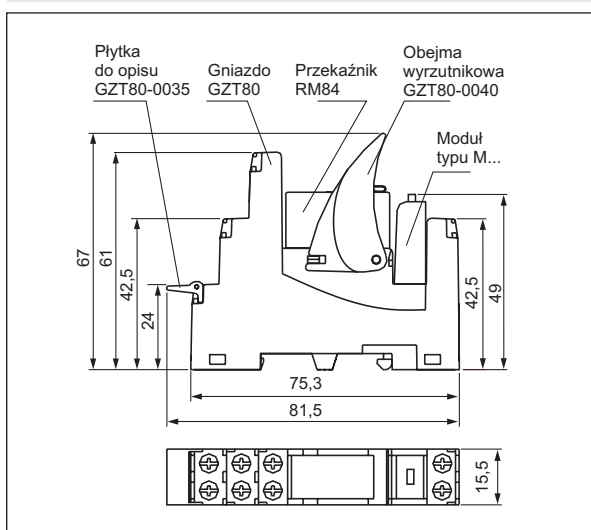
**Dane cewki - wykonanie napięciowe, zasilanie prądem przemiennym 50/60 Hz**

Tabela 2

Kod cewki	Napięcie znamionowe V AC	Rezystancja cewki ± 10% przy 20°C Ω	Roboczy zakres napięcia zasilania przy 20°C V AC - 50 Hz	
			min.	maks.
12AC	12	100	9,6	13,2
<b>24AC</b>	<b>24</b>	<b>400</b>	<b>19,2</b>	<b>26,4</b>
120AC	120	10 200	96,0	144,0
<b>230AC</b>	<b>230</b>	<b>38 500</b>	<b>184,0</b>	<b>253,0</b>

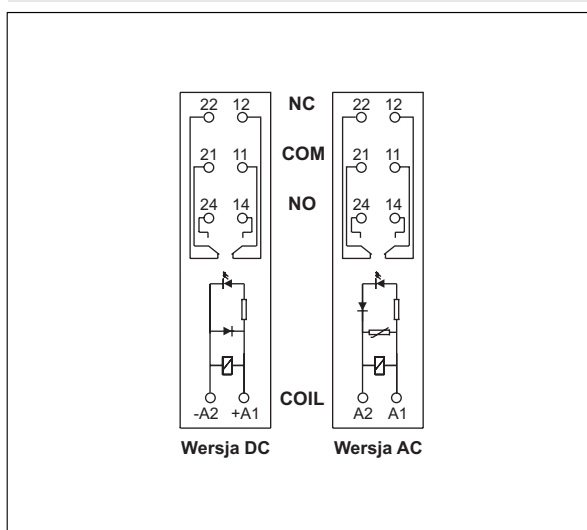
Dane zaznaczone pogrubionym drukiem dotyczą standardowych wykonań przełączników.

### Wymiary

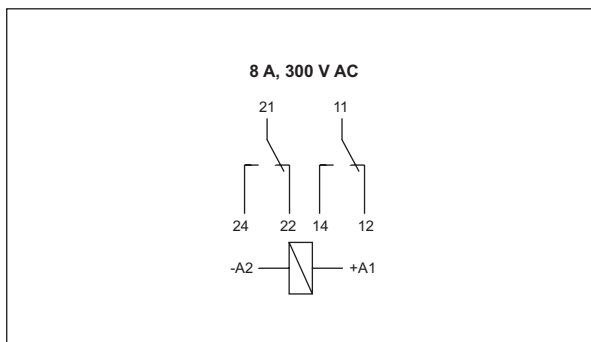


### Schematy połączeń

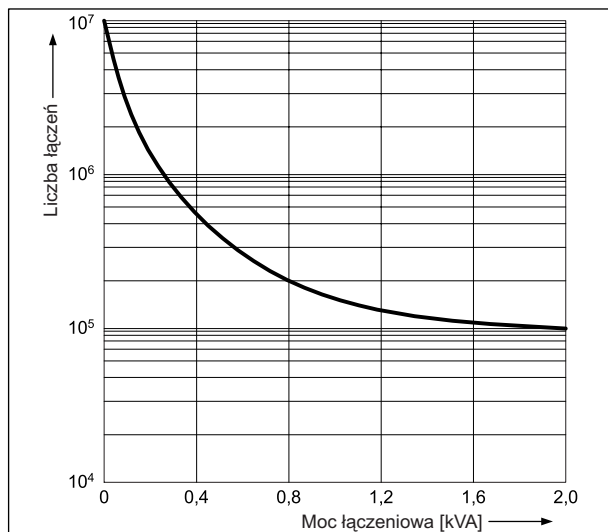
(widok od strony zacisków śrubowych)



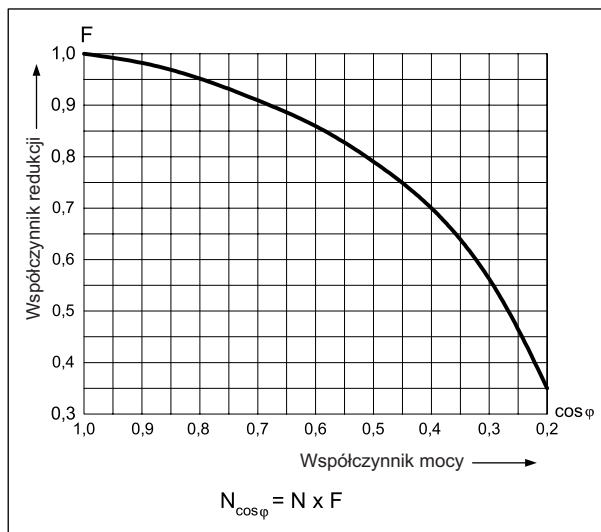
### Sposób podłączenia obciążenia - GZT80



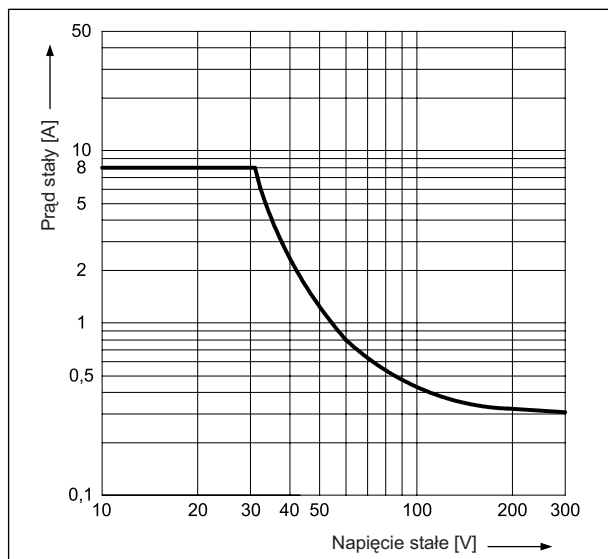
**Trwałość łączeniowa w funkcji mocy obciążenia. Obwód bezindukcyjny. Maksymalna częstotliwość łączeń przy obciążeniu znamionowym** Wykres 1



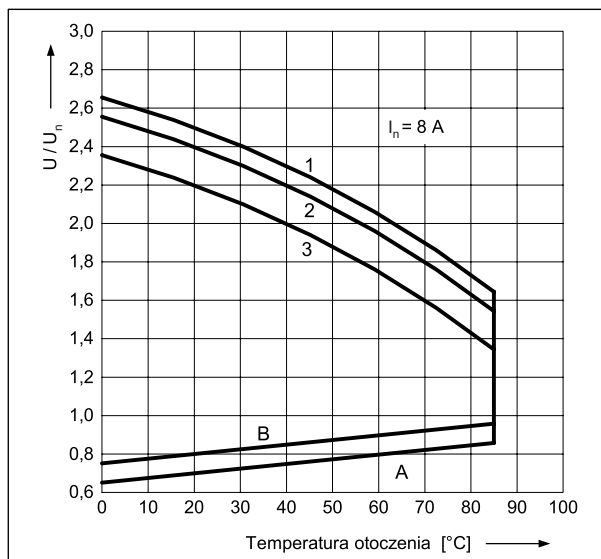
**Współczynnik redukcji trwałości łączeniowej dla indukcyjnych obciążeń prądu przemiennego** Wykres 2



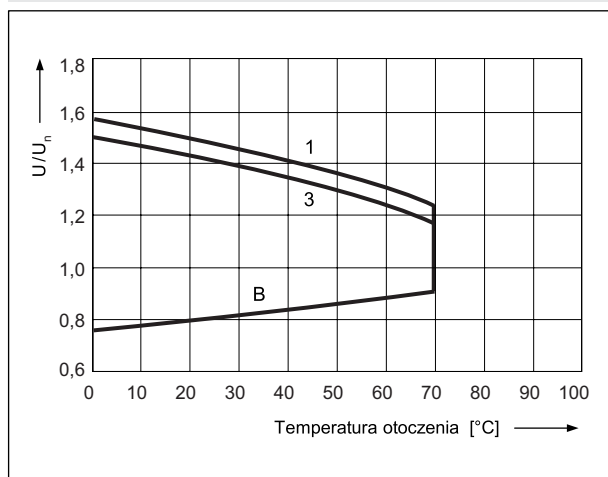
**Maksymalna zdolność łączeniowa dla prądu stałego. Obciążenie rezystancyjne** Wykres 3



**Dopuszczalny zakres napięcia pracy cewki - napięcie stałe** Wykres 4



**Dopuszczalny zakres napięcia pracy cewki - napięcie przemiennie 50 Hz** Wykres 5



**Opis do wykresów 4 i 5**

**A** - zależność napięcia zadziałania od temperatury otoczenia przy braku obciążenia na stykach. Temperatura cewki i otoczenia są takie same przed zadziałaniem przełącznika. Napięcie zadziałania będzie nie większe niż odczytane z osi Y, podane jako krotność napięcia znamionowego.

**B** - zależność napięcia zadziałania od temperatury otoczenia po uprzednim nagraniu cewki napięciem 1,1 U<sub>n</sub> i obciążeniu zestyków prądem ciągłym I<sub>n</sub>. Napięcie zadziałania będzie nie większe niż odczytane z osi Y, podane jako wielokrotność napięcia znamionowego.

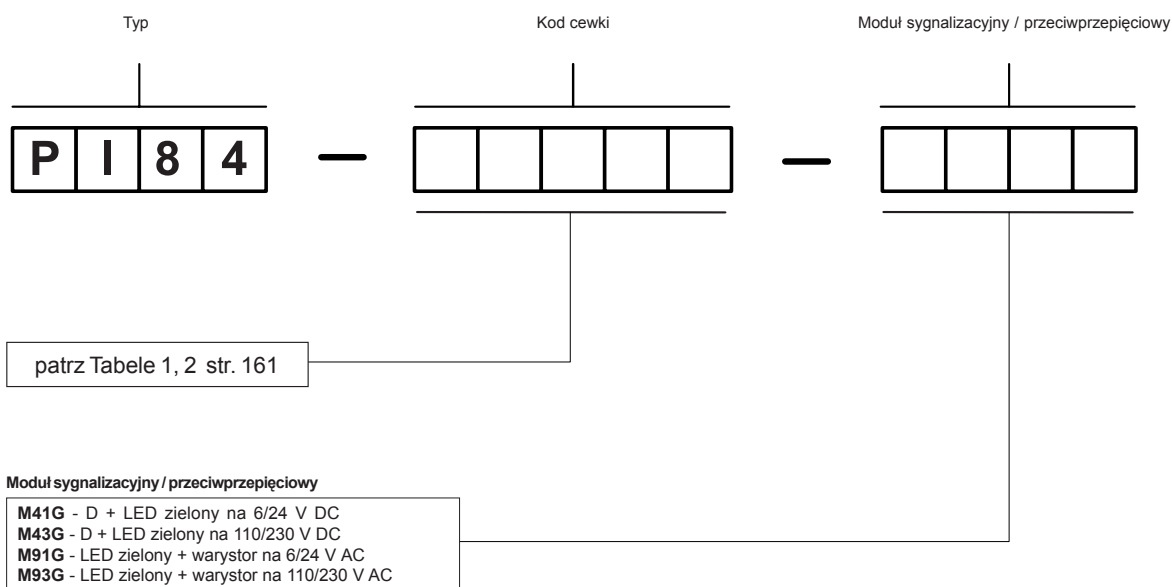
**1, 2, 3** - krzywe pozwalają odczytać na osi Y dopuszczalną krotność napięcia znamionowego cewki, którą można przeciążyć cewkę przy konkretnej temperaturze otoczenia i konkretnym obciążeniu zestyków:

- 1** - zestyki nie obciążone
- 2** - zestyki obciążone połową prądu znamionowego
- 3** - zestyki obciążone prądem znamionowym

### Montaż

Przełączniki **PI84 z gniazdem GZT80** przeznaczone są do montażu na szynie 35 mm wg EN 50022 lub na płycie przy pomocy 1 wkręta M3.

### Oznaczenia kodowe do zamówień



Przykłady kodowania:

**PI84-12DC-M41G**

przełącznik interfejsowy **PI84**, w skład którego wchodzi: przełącznik **RM84**, wykonanie napięciowe 12 V prądu stałego, gniazdo **GZT80** czarne (zaciski śrubowe), moduł sygnalizacyjny / przeciwprzepięciowy **M41G** (wersja **LD**, polaryzacja N: +A1/-A2, LED zielony), obejma wyrzutnikowa **GZT80-0040**, płytko do opisu biała **GZT80-0035**

**PI84-24AC-M91G**

przełącznik interfejsowy **PI84**, w skład którego wchodzi: przełącznik **RM84**, wykonanie napięciowe 24 V prądu przemiennego 50/60 Hz, gniazdo **GZT80** czarne (zaciski śrubowe), moduł sygnalizacyjny / przeciwprzepięciowy **M91G** (wersja **LV**, LED zielony), obejma wyrzutnikowa **GZT80-0040**, płytko do opisu biała **GZT80-0035**