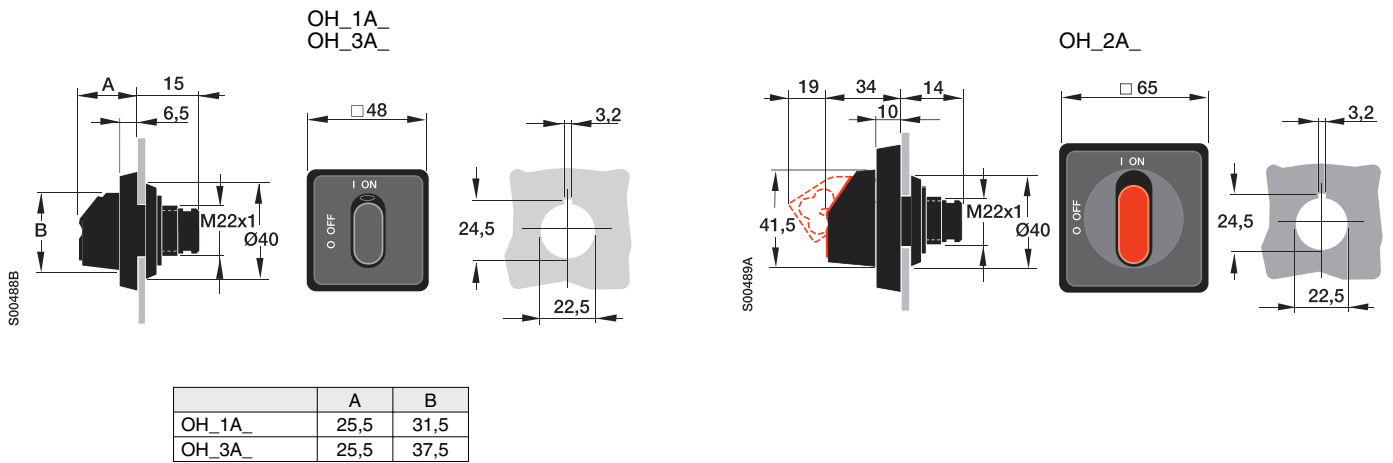
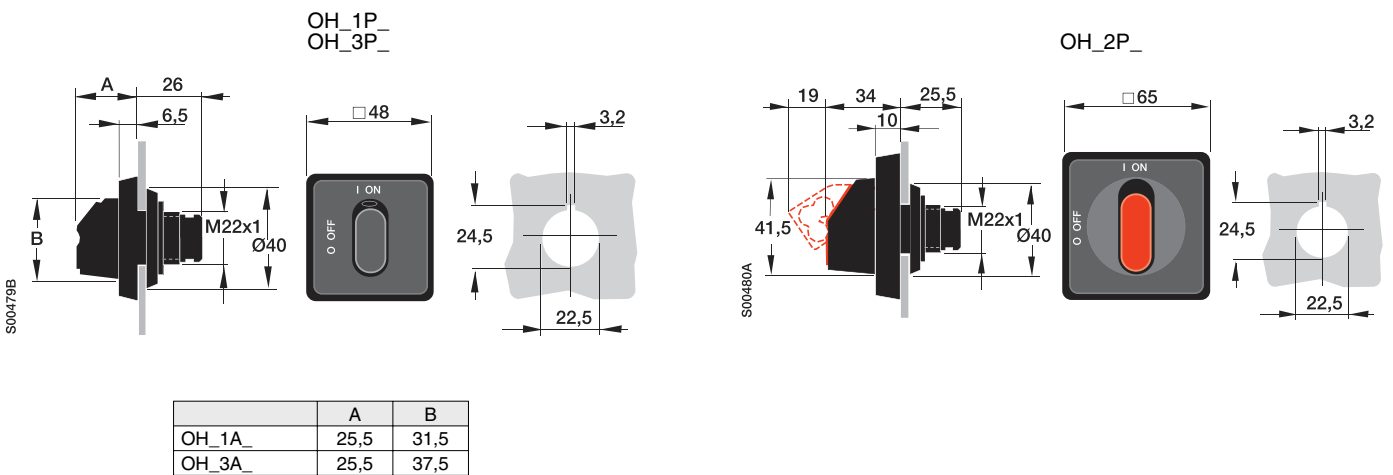


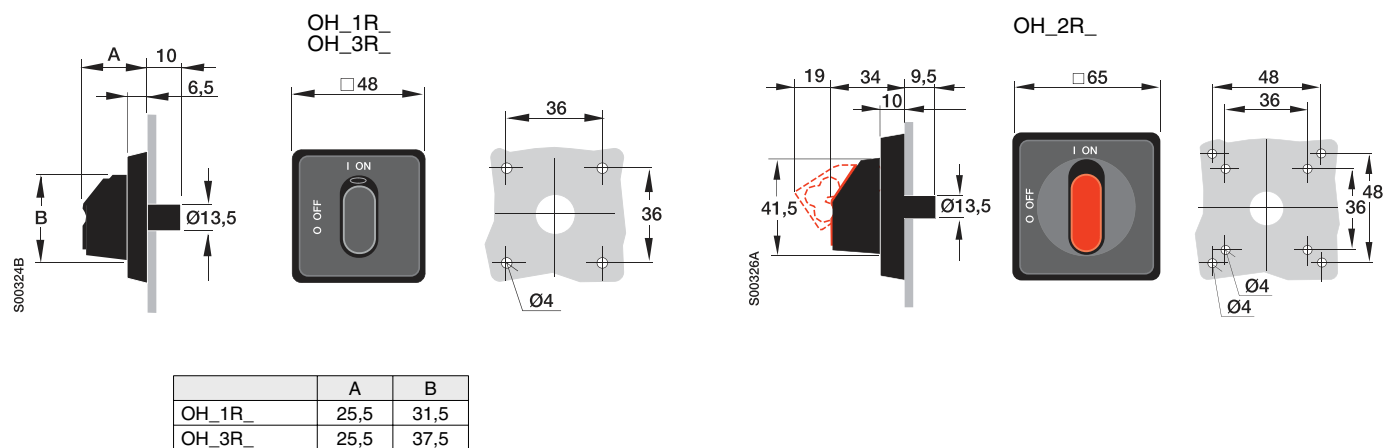
Pokręta do rozłączników mocowanych na szynie DIN lub płycie montażowej



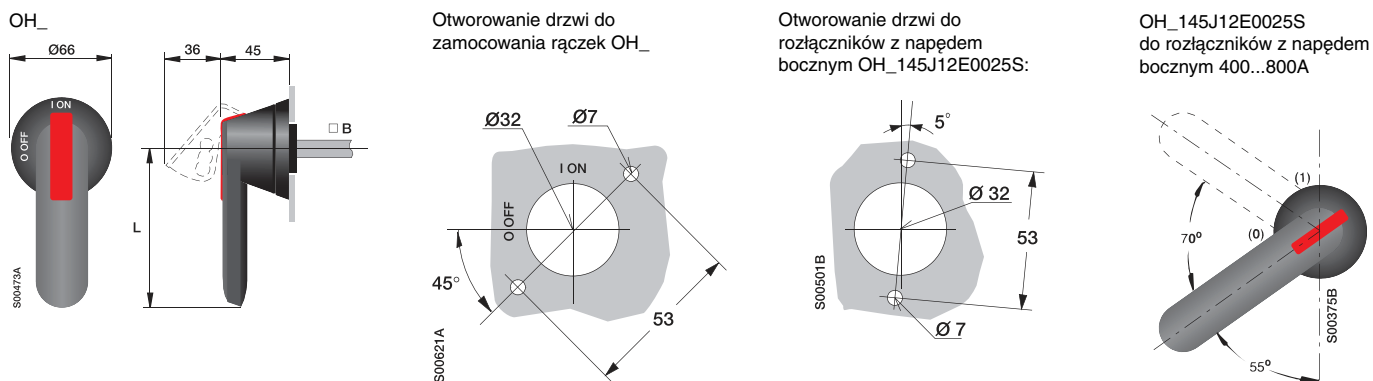
Pokręta do rozłączników mocowanych na drzwiach (mocowanie zatrzaskowe)



Pokręta do rozłączników mocowanych na drzwiach (mocowanie śrubowe)



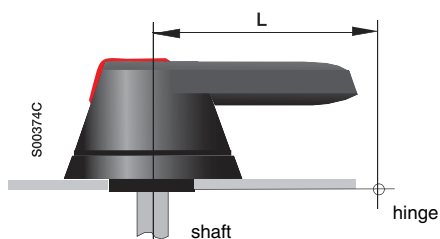
Plastikowe rączki



Typ rączki	Długość rączki (mm) L	Wątek (mm) B
OH_45J5	45	5
OH_65J5	65	5
OH_45J6	45	6
OH_65J6	65	6
OH_80J6	80	6

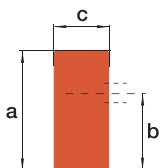
Typ rączki	Długość rączki (mm) L	Wątek (mm) B
OH_95J12	95	12
OH_125J12	125	12
OH_145J12	145	12
OH_175J12	175	12
OH_275J12	275	12

Minimalna odległość między wałkiem i zawiasem



Wiekść rozłącznika	Odległość L [mm]	Typ rączki
OT 16...125	75	OH_1, OH_2, OH_3
OT 160...250_P	60	OH_65J_
OETL 315...400_P	95	OH_95J_
OT 630...800_P	150	OH_125J_
OETL 1000...1600	150	OH_145J_
OETL 2500...3150	220	YASDA 7, 8 OH_275J12

Pokrętła do mocowania na rozłączniku



	a	b	c
OHB 1, OHR 1	31	16	14
OHB 2, OHR 2	40	25	13
OHB 3, OHR 3	39	23	18
OHB 9, OHR 9	72	55	16
OHB 13	72	55	18
YAST 1	72	55	15.5

S01370A

Tabliczki opisowe do rączek

