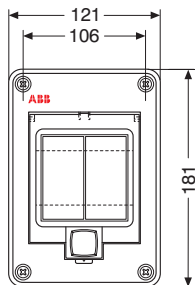


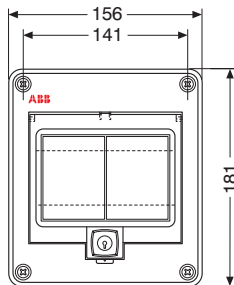
Wymiary

Obudowy natynkowe IP 55

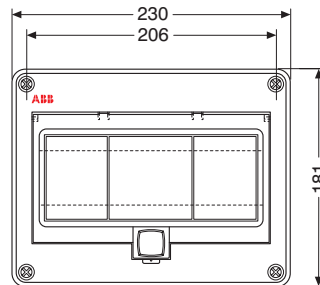
Wymiary pokryw czołowych



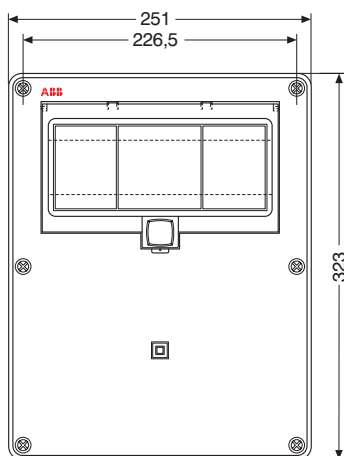
4 moduły



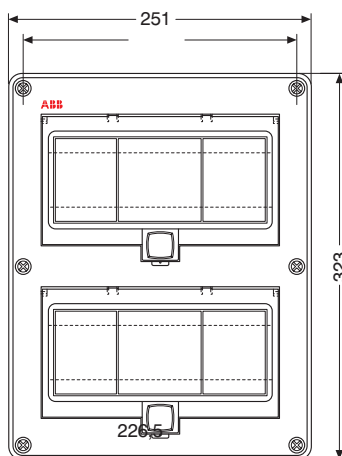
6 modułów



10 modułów

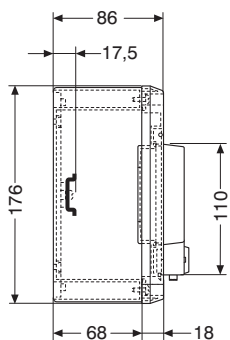


10 modułów wykonanie specjalne

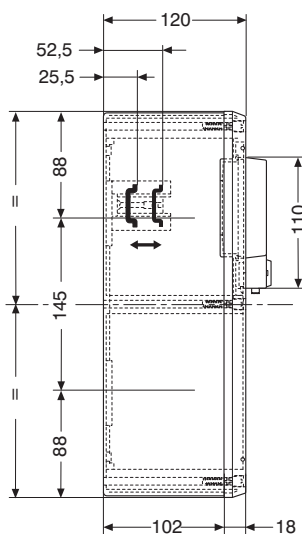


20 modułów

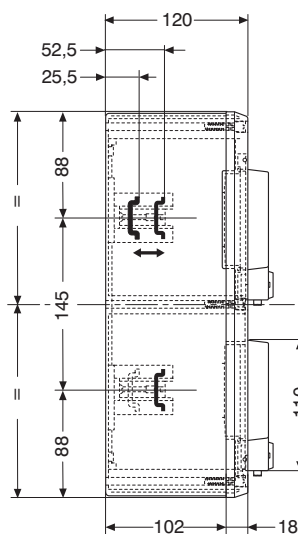
Wymiary boczne



4-6-10 modułów



10 modułów
wykonanie specjalne

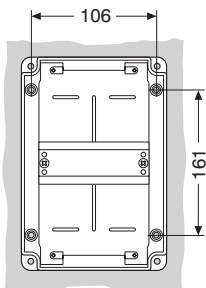


20 modułów

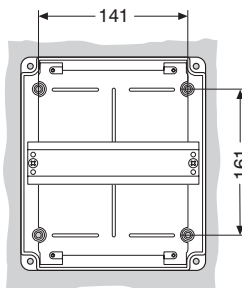
Wymiary

Obudowy natynkowe IP 55

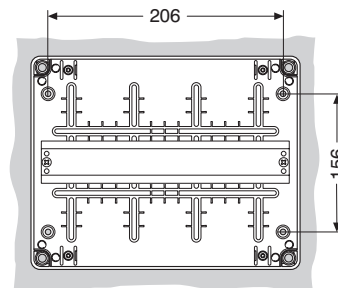
Wymiary części spodnich



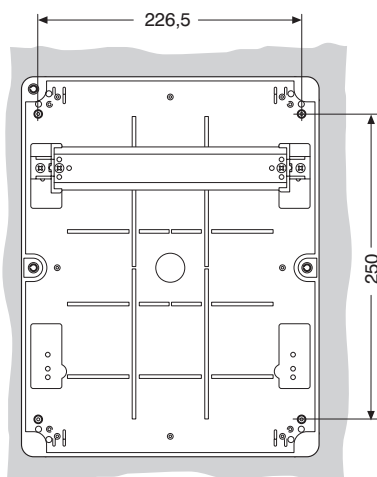
4 moduły



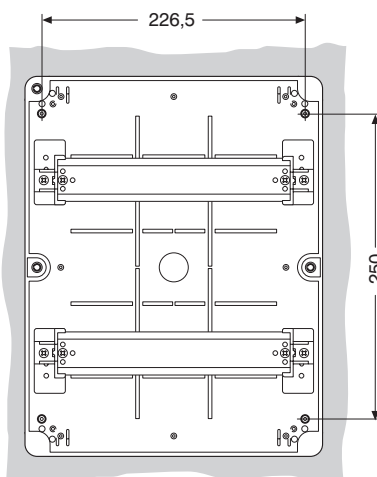
6 modułów



10 modułów



10 modułów
wykonanie specjalne



20 modułów

liczba modułów	typ obudowy
4 moduły	12 664 - 12 684
6 modułów	12 646 - 12 686
10 modułów	12 650 - 12 690 - 12 654
20 modułów	12 652 - 12 692