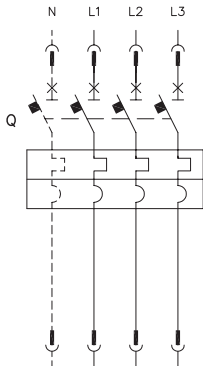


Schematy połączeń

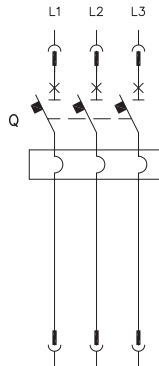
Schematy połączeń dla wyłączników T1...T6

Stan pracy



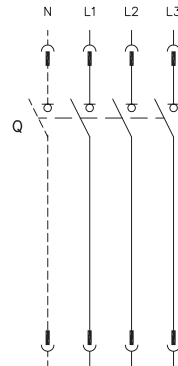
1SD0210602F0001

Wyłącznik trój- lub czterobiegunowy z zabezpieczeniem termomagnetycznym



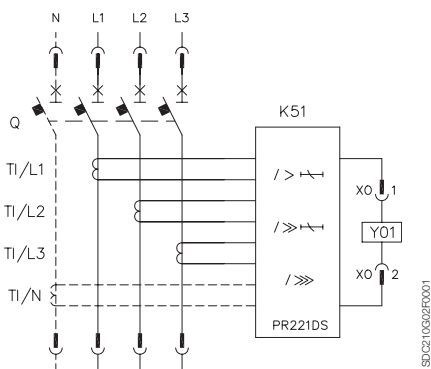
1SD0210602F0001

Wyłącznik trójbiegunowy z zabezpieczeniem magnetycznym



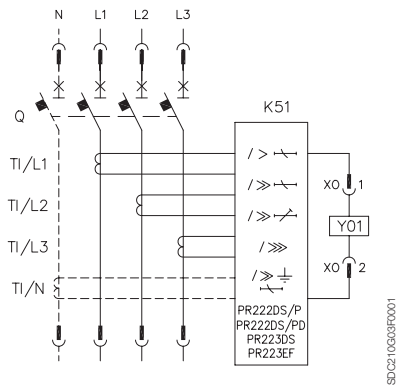
1SD0210602F0001

Rozłącznik trój- lub czterobiegunowy



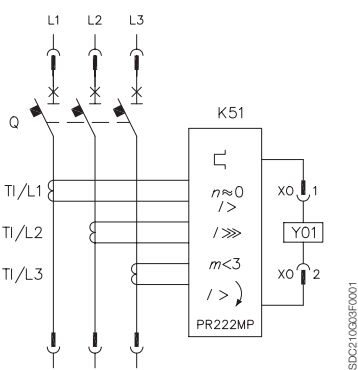
1SD0210602F0001

Wyłącznik trój- lub czterobiegunowy z zabezpieczeniem elektronicznym PR221DS



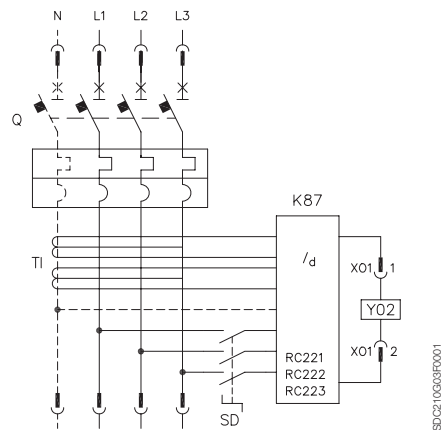
1SD0210602F0001

Wyłącznik trój- lub czterobiegunowy z zabezpieczeniem elektronicznym PR222DS/P, PR222DS/PD, PR223DS lub PR223EF (wyłączniki T4, T5 lub T6)



1SD0210603F0001

Wyłącznik trójbiegunowy z zabezpieczeniem elektronicznym PR222MP

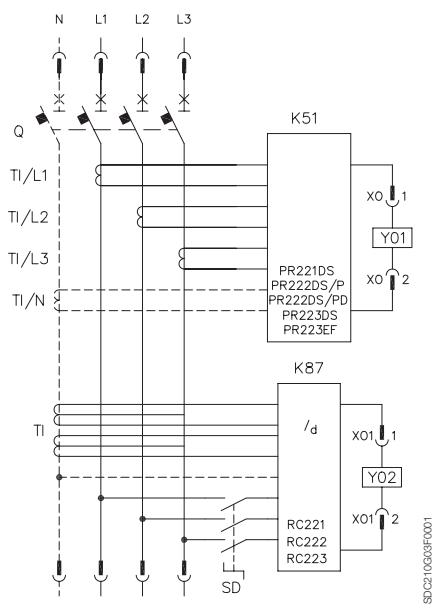


1SD0210603F0001

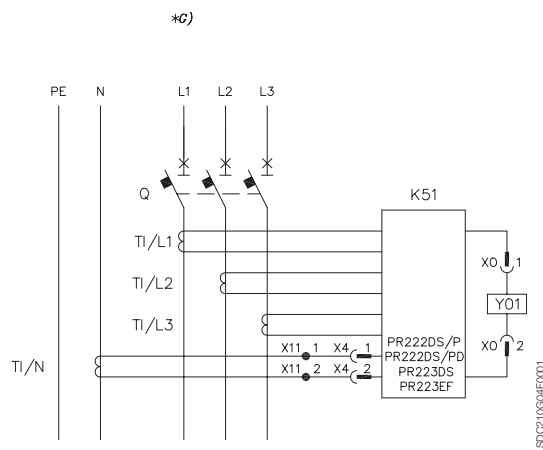
Wyłącznik trój- lub czterobiegunowy z zabezpieczeniem różnicowoprądowym RC221, RC222 lub RC223

Schematy połączeń

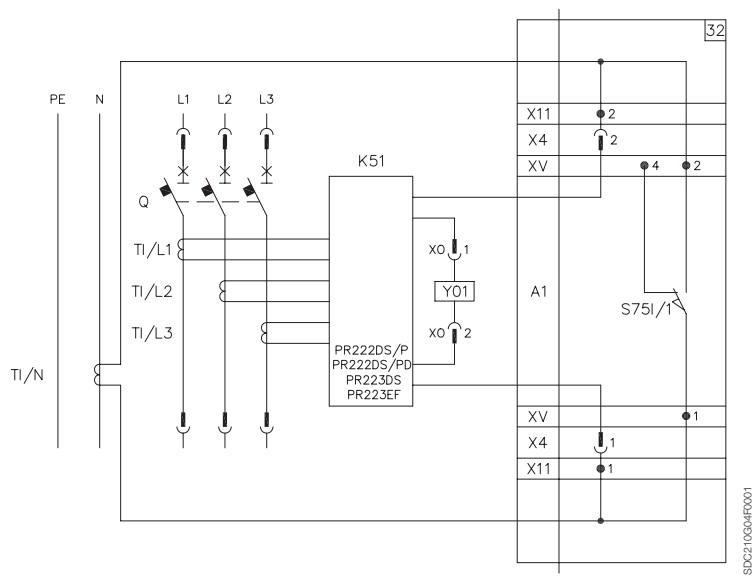
Schematy połączeń dla wyłączników T1...T6



Wyłącznik trój- lub czterobiegunowy z zabezpieczeniem elektronicznym PR221DS, PR222DS/P lub PR222DS/PD i zabezpieczeniem różnicowo-prądowym RC221, RC222 lub RC223 (dotyczy wyłączników T4, T5 i czterobiegunowej wersji T6)



Wersja stacjonarna wyłącznika trójbiegunowego z przekładnikiem prądowym zamontowanym na przewodzie neutralnym, na zewnątrz wyłącznika (dotyczy T4, T5 i T6)



Wersja wtykowa lub wysuwna wyłącznika trójbiegunowego z przekładnikiem prądowym zamontowanym na przewodzie neutralnym, na zewnątrz wyłącznika (dotyczy T4, T5 i T6)