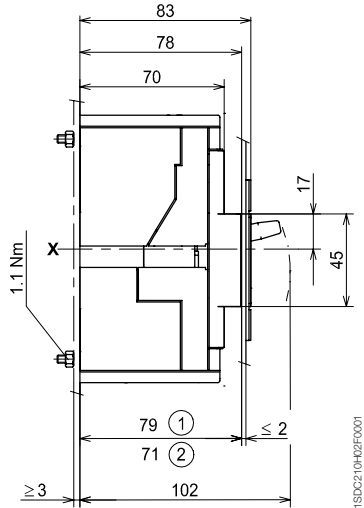
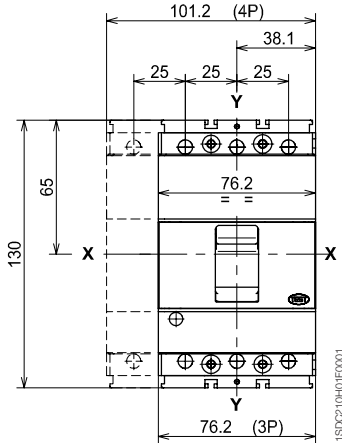


Wymiary

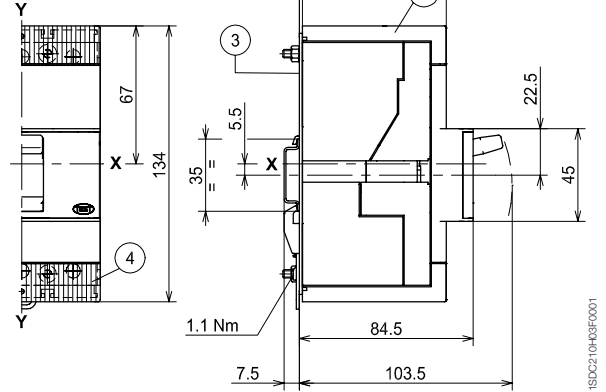
Tmax T1 i jednobiegunowy Tmax T1

Wersja stacjonarna wyłącznika

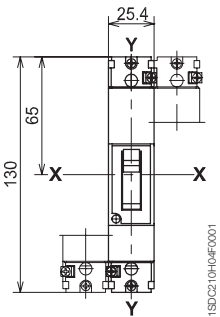
Montaż na płycie



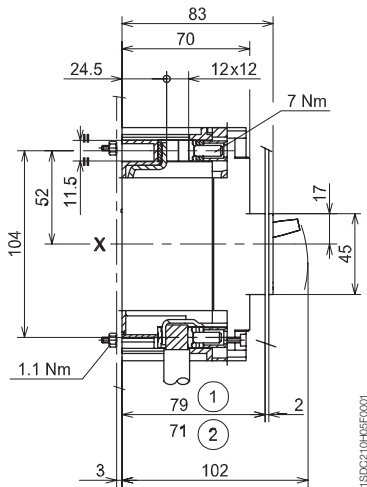
Montaż na szynie DIN EN 50022



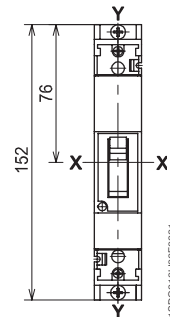
Bez wkładek



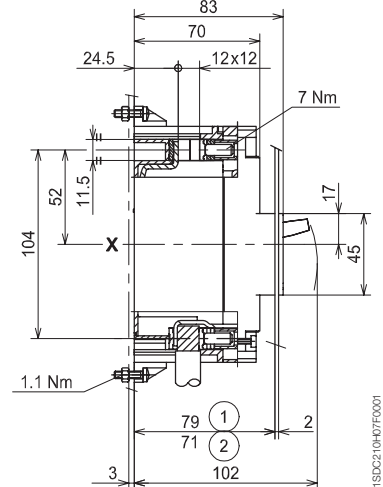
T1 1P (jednobiegunowy)



Z wkładkami



T1 1P (jednobiegunowy)

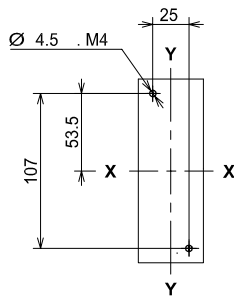


Opis

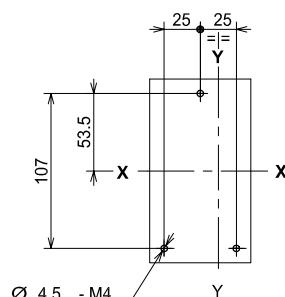
- 1 Głębokość rozdzielnicy dla wyłącznika nie wystającego poza płaszczyznę drzwi szafy rozdzielczej, z kołnierzem lub bez kołnierza montażowego
- 2 Głębokość rozdzielnicy dla wyłącznika wystającego poza płaszczyznę drzwi szafy rozdzielczej, bez kołnierza montażowego
- 3 Wspornik do montażu na szynie
- 4 Niskie osłony zacisków; stopień ochrony IP 40

Szablon otworowania płyty montażowej

Dla zacisków przednich

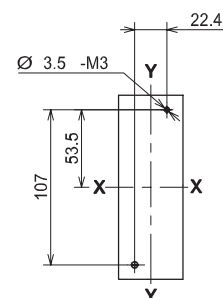


3 bieguny



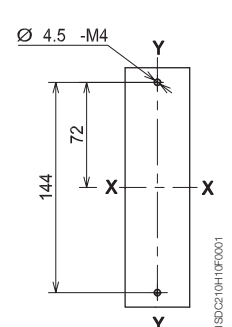
4 bieguny

Bez wkładek



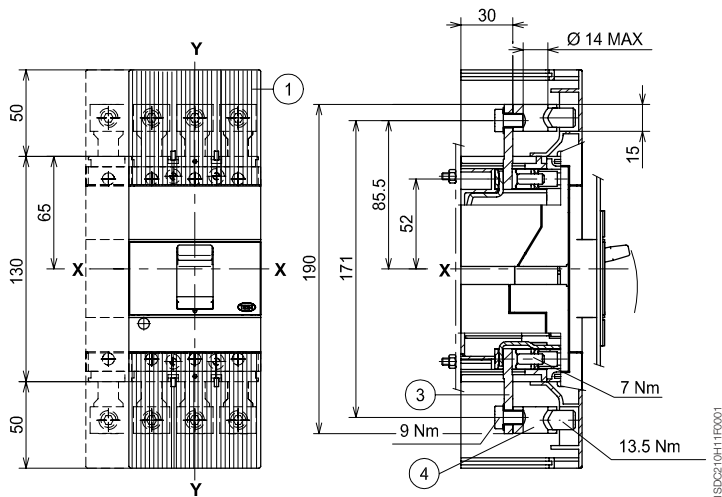
T1 1P (jednobiegunowy)

Z wkładkami

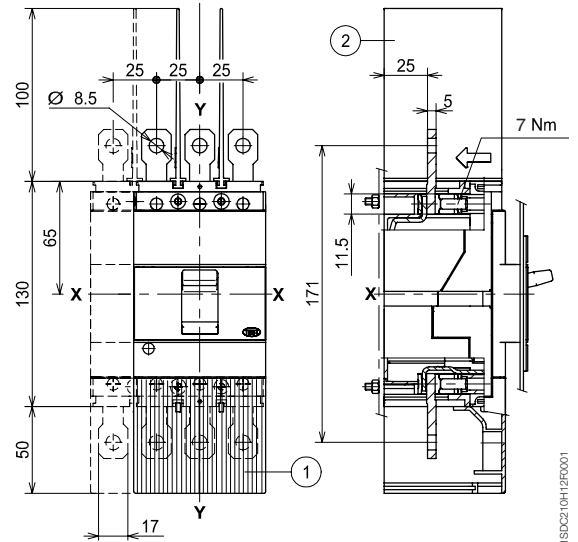


Zaciski

Zaciski przednie dla przewodów miedzianych i aluminiowych – FC CuAl



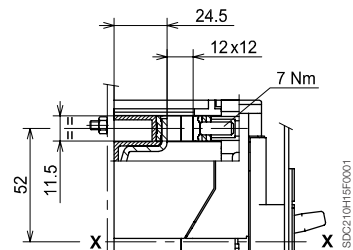
Zaciski przednie rozszerzone - EF



Zaciski tylne, płaskie, poziome



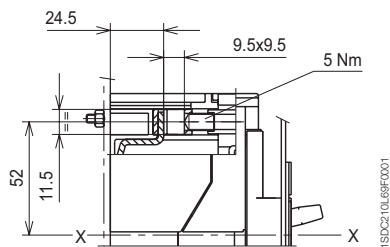
Zaciski przednie dla przewodów miedzianych FC Cu



Opis

- ① Wysokie ostony zacisków; stopień ochrony IP40 (obowiązkowe)
- ② Przegrody izolacyjne między biegunami (obowiązkowe przy braku górnych oston zacisków)
- ③ Zaciski przednie rozszerzone
- ④ Zaciski dla przewodów CuAl 95 mm²

Zaciski przednie dla przewodów miedzianych i aluminiowych – FC CuAl 50 mm²

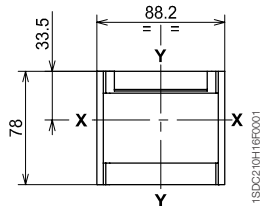


Wymiary

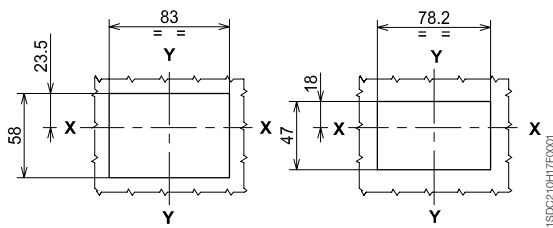
Tmax T1 i jednobiegunowy Tmax T1

Zaciski

Kołnierz do montażu na drzwiach szafy rozdzielczej

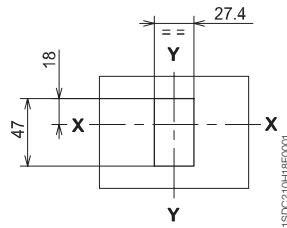


Szablon otworowania drzwi rozdzielnic

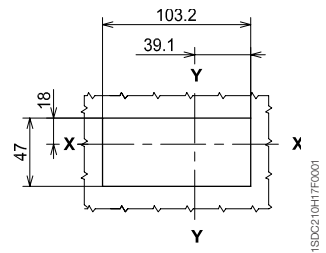


Z kołnierzem mocującym, przedni panel wyłącznika w płaszczyźnie drzwi (3-4 BIEGUNY)

Bez kołnierza mocującego, przedni panel wyłącznika w płaszczyźnie drzwi (3-4 BIEGUNY) lub wystający (3 BIEGUNY)



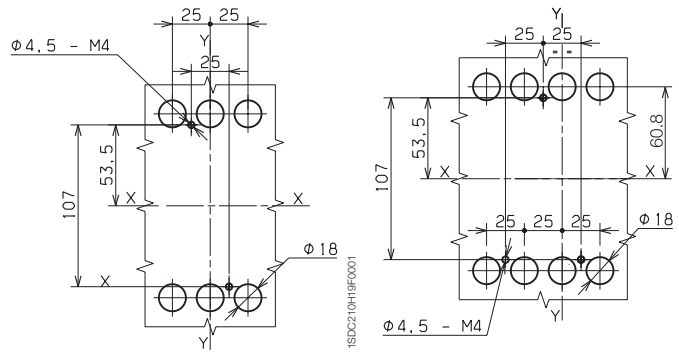
JEDNOBIEGUNOWY



Bez kołnierza mocującego, przedni panel wyłącznika, wystający (4 BIEGUNY)

Szablon otworowania płyty montażowej

Do zacisków tylnych



3 BIEGUNY

4 BIEGUNY