



Dilos/Fulos

Rozłączniki
i rozłączniki bezpiecznikowe



GE imagination at work

Rozłączniki i rozłączniki bezpiecznikowe

Korzyści A

Kody zamówień B

Dane techniczne C

Rysunki montażowe D

Wymiary E

Indeks numeryczny X

esZ zaufać



DILOS Rozłączniki DILOS od 16A do 4000A

FULOS Rozłączniki bezpiecznikowe FULOS od 32A do 1000/1250A

Nowa generacja rozłączników DILOS, rozłączników bezpiecznikowych FULOS oraz przełączników odpowiada potrzebom budownictwa i przemysłu.

Cechujące się najlepszym technicznym wykonaniem, łączniki spełniają wymagania wszystkich współczesnych instalacji niskiego napięcia, w których poziom prądów zwarciovych może być szybko, niezawodnie i precyzyjnie obliczony w każdym miejscu instalacji dzięki zastosowanemu oprogramowaniu (Procera...).

Spełniają one wymagania najnowszych warunków technicznych oraz wymagań w zakresie bezpieczeństwa takich jak widoczne położenie styku, wymuszone wskazanie położenia styku (PCI), szybkie załączanie i wyłączenie, niezależny mechanizm otwierania i zamykania, bocznikowanie i zamykanie na kłódkę, styki pomocnicze, itp.

Koncepcja łączy zarówno wymagania pracowników montażu jak i budowniczych rozdzielnic: szybki i łatwy montaż, niezawodne i trwałe połączenia.

Właściwości:

- Pełny zakres prądów znamionowych
- Dla Dilos od 16A do 4000A
- Dla Fulos od 32A do 1000A/1250A
- Kompaktowa budowa z przezroczystą pokrywą (widoczne styki)
- Uniwersalny mechanizm (jednoznaczny)
- Jasne wskazanie pozycji "ZAŁĄCZ/WYŁĄCZ"
- Styki z podwójną przerwą izolacyjną z oddzielnymi stykami opalnymi
- Zamykanie na kłódkę w pozycji - "WYŁĄCZ" - do trzech kłódek
- Bardzo wysoka odporność na zwarcie
- Przedłużający wałek z mechanizmem blokującym i wymuszonym wskazaniem pozycji styku

Zastosowania:

Rozłączniki Dilos i Fulos mogą być wykorzystane jako:

- rozłącznik główny
- rozłącznik roboczy
- rozłącznik odpływu
- rozłącznik zasilania
- rozłącznik sprzęgający

Małe wymiary pozwalają na łatwy montaż we wszystkich typach obudów, tablic rozdzielczych i tablic przemysłowych.

Pełny zakres prądowy

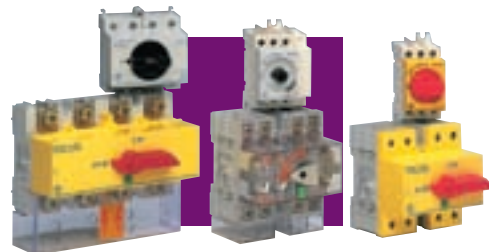
Rozłączniki (Dilos)
od 16A do 4000A

**Rozłączniki
bezpiecznikowe (Fulos)**
od 32A do 1250A

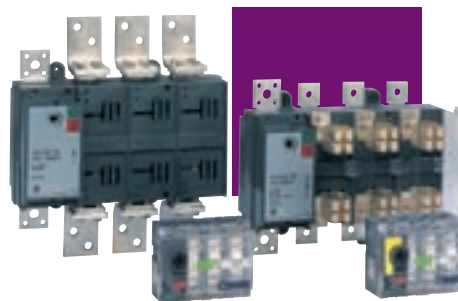


2 systemy

- Rozłączniki montowane na szynie DIN
od 16A do 200A
Najpełniejszy zakres na rynku
łatwe w montażu



- Rozłączniki ścienne od 40A do 4000A
Rozłączniki bezpiecznikowe od 32A do 1250A



Pełny zakres akcesoriów,

które są najczęściej stosowane we wszystkich rozłącznikach

- Zewnętrzne styki pomocnicze
(jednoczesne ze stykiem głównym)
- Wewnętrzny styk pomocniczy
(wyprzedzający styk główny)
- Pokręta (zamykane na kłódkę)
z wałkami przedłużającymi
- Systemy przelotów
- Pokrywy zacisków przyłączeniowych



Najwyższa jakość wykonania

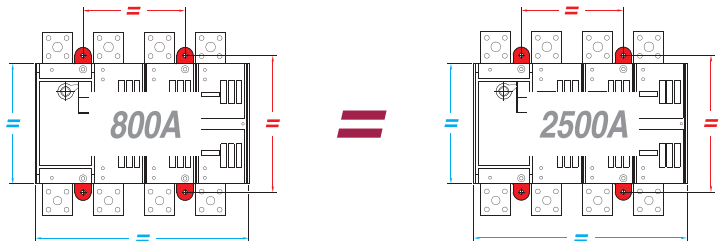
Wszystkie rozłączniki posiadają podwójną przerwę izolacyjną w czterech punktach stykowych tak, by zapewnić wysoką odporność na zwarcia



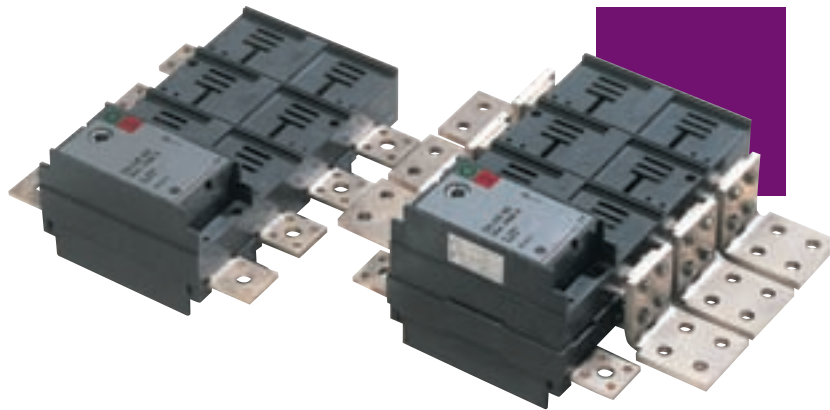
Łatwy montaż

Rozłączniki **DILOS S** (800A-3150A) i **FULOS 3S**

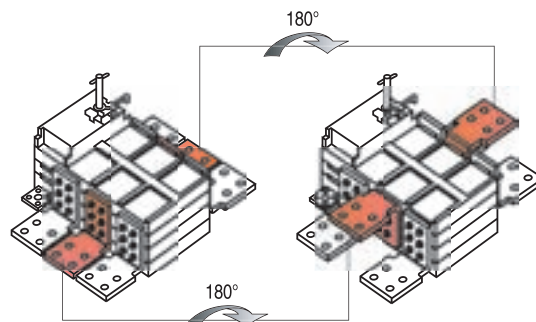
- Taki sam rozmiar podstawy (jeden wymiar)
- Te same punkty mocowania dla instalatora
- Najmniejsze wymiary na rynku



Unikatowy system warstwowy z choroągiewkami połączeniowymi zawsze na tej samej głębokości (do 2500A)

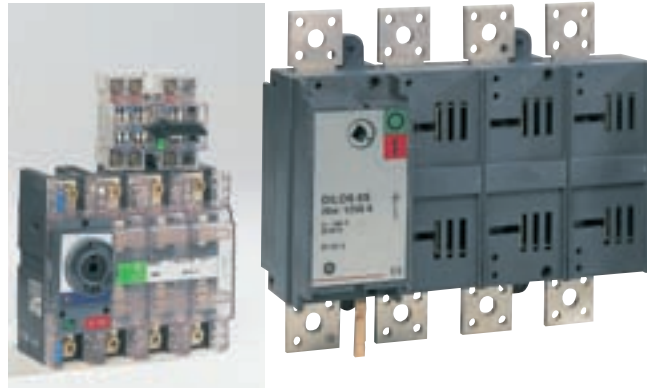


Zaciski przyłączeniowe (1600A-2500A) są symetryczne i można je obrócić o 180° by ułatwić montaż przekładników prądowych



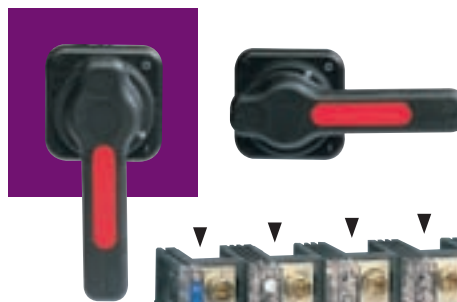
Bezpiecznie i niezawodnie

Widoczne styki i funkcje odłącznika



Niezależne otwieranie i zamykanie

(szybkie załączanie- szybkie wyłączenie),
niemożliwa jest pośrednia pozycja rączki napędu



Dla wszystkich rozłączników źródło zasilania
może być przyłączone z góry lub z dołu



Wszystkie rozłączniki posiadają
mechanizm blokujący



Rozłączniki bezpiecznikowe posiadają
podwójne styki:
wymiana bezpiecznika
bez zagrożenia porażeniem



Notatki

Korzyści

A

B

C

D

E

X

Nam moż



Korzyści

A

Kody zamówień

B

- B.2 Dilos 00 - Dilos 0 - Rozłączniki 16A do 63A
- B.6 Dilos 1 - Dilos 2 - Rozłączniki 40A do 200A
- B.6 Elos - Rozłączniki 63A do 125A
- B.10 Dilos 1H - Dilos 3 - Dilos 4 - Rozłączniki 40A do 630A
- B.16 Dilos 6S - Rozłączniki 800A do 1250A
- B.18 Dilos 7S - Dilos 8S - Rozłączniki 1600A do 2500A
- B.20 Dilos 9S - Dilos 9 - Rozłączniki 3150A/4000A

Dane techniczne

C

Rysunki montażowe

D

- B.24 Fulos 000 DIN - NF - Rozłączniki bezpiecznikowe 100A/125A
- B.28 Fulos 00 DIN - Rozłączniki bezpiecznikowe 160A/200A
- B.32 Fulos 1 DIN - Rozłączniki bezpiecznikowe 200A/250A
- B.32 Fulos 2 DIN - Rozłączniki bezpiecznikowe 400A
- B.36 Fulos 3S DIN - Rozłączniki bezpiecznikowe 630A/800A
- B.38 Fulos 4 DIN - Rozłączniki bezpiecznikowe 800A do 1250A

Wymiary

E

Indeks numeryczny

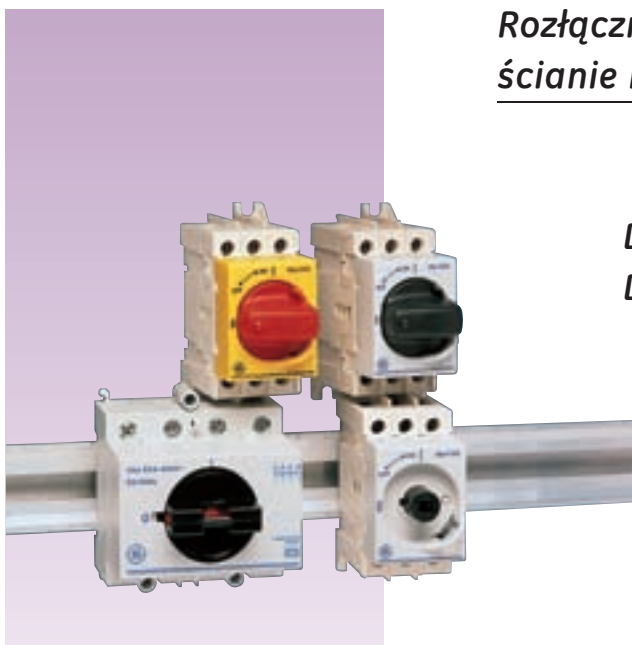
X

- B.40 Dilos BA - Rozłączniki z wyzwalaczem
- B.40 Fulos BA - Rozłączniki bezpiecznikowe z wyzwalaczem
- B.42 Dilos MO - Rozłączniki z napędem silnikowym
- B.42 Fulos MO - Rozłączniki bezpiecznikowe z napędem silnikowym
- B.42 CO-Dilos MO - Przetłączniki obciążenia z napędem silnikowym
- B.46 CO-Dilos - Ręczne przetłączniki obciążenia
- B.46 6P Dilos - Rozłączniki 6-cio biegunowe

esZ zaufać



Rozłączniki do montażu na szynie DIN, ścianie lub drzwiach



Dilos 00 - 16A do 40A
Dilos 0 - 32A do 63A



Zastosowania



Aprobaty

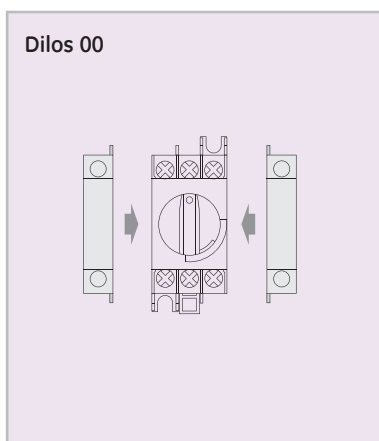


Dilos 00-0



Dilos 0

Urządzenia dodatkowe



Wykonanie

Typ na szynę DIN

Funkcja odłącznika

Pełny zakres dodatkowych urządzeń

Podwójne styki nożowe dla Dilos 0

Liczba biegunów 2 - 3 - 4

Montaż:

- Dilos 00 szyna DIN / ściana panelu

- Dilos 0 szyna DIN
ściana

Skrzynka zaciskowa

Zamykanie na kłódkę

Normy

IEC 60947-1 i IEC 60947-3, DIN VDE 0660 Teil 107,

BS EN 60947-3, CEI 17-11 (Fasc. 1039), EN 60947-3,

NBN EN 60947-3, NF C 63-130

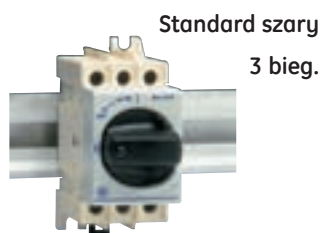
Rozłącznik bezpieczeństwa (czerwono/żółty) zgodnie z DIN VDE 0113 Teil 1

Dane techniczne

	Dilos 00	Dilos 0
Znamionowy prąd cieplny	16A-40A	32A-63A
Znamionowe napięcie pracy	690V	440V
Wartość szczytowa	6kA	10kA
wytrzymywanego prądu zwarcia		
Przekroje przewodów przyłączanych do zacisków (Cu)	1,5 - 16 mm ²	2,5 - 25 mm ²

Dane techniczne ● Rozdz C
Rysunki montażowe ● Rozdz D
Wymiary ● Rozdz E

DILOS 00 - Rozłączniki na szynę DIN - 2 moduły



Standard szary
3 bieg.

Opis	In (A)	Nr katal.	Nr odn.	Opak.
	16	D/061301-201	730984	1
	25	D/061302-201	730986	1
	32	D/061303-201	730988	1
	40	D/061304-201	730990	1



Bezpieczeństwo
3 bieg.

Czerwono/zółte, zgodnie z DIN VDE 0113 Teil 1	16	D/061301-203	731404	1
	25	D/061302-203	731407	1
	32	D/061303-203	731410	1
	40	D/061304-203	731413	1

Akcesoria



Rozłączalny moduł neutralny
Do dodania z jednej strony

D/061903-104	731004	1
Dla 16A		
D/061903-204	731006	1
Dla 25A		
D/061903-304	731012	1
Dla 32A		
D/061903-404	731014	1
Dla 40A		

Pokrętła do pokryw lub drzwi
IP65, z blokadą drzwi

D/061900-601	730996	1
Czarne pokrętła przystosowane do zamykania na kłódkę Wątek przedłużający 305 mm		
D/061900-603	730997	1
Czerwono/zółte pokrętła przystosowane do zamykania na kłódkę Wątek przedłużający 305 mm		



Zwarty moduł neutralny
Do dodania z jednej strony

D/061903-205	731007	1
Dla 16A-40A		

Pokrętło do pokryw lub drzwi
IP54, bez blokady drzwi

D/061900-501	730992	1
Czarne pokrętło Wątek przedłużający 305 mm		



Moduł uzziemienia
Do dodania z jednej strony

D/061903-206	731008	1
Dla 16A-40A		

Pokrywy zacisków


D/061902-220	731002	1
3 bieguny		
D/061902-221	731003	1
1biegun		



Styk pomocniczy
Do dodania z jednej strony

D/061901-202	731000	1
1 NO/NC I _{th} = 10A przy 230V		

DILOS 00 - Rozłączniki do montażu w drzwiach - 2 moduły

Standard szary	Opis	In (A)	Nr katal.	Nr odn.	Opak.
 3 bieg.	Bez pokrętła	16	D/061301-251	730985	1
		25	D/061302-251	730987	1
		32	D/061303-251	730989	1
		40	D/061304-251	730991	1

Akcesoria



Rozłączalny moduł neutralny
Do dodania z jednej strony

D/061903-154	731005	1
Dla 16A		
D/061903-254	731009	1
Dla 25A		
D/061903-354	731013	1
Dla 32A		
D/061903-454	731015	1
Dla 40A		

Pokrętła IP65

D/061900-651	730998	1
Czarne pokrętła przystosowane do zamykania na kłódkę		
D/061900-653	730999	1
Czerwono/ żółte pokrętła przystosowane do zamykania na kłódkę		



Zwarty moduł neutralny
Do dodania z jednej strony

D/061903-255	731010	1
Dla 16A-40A		

Pokrywy zacisków

Dla montażu na szynie DIN oraz w drzwiach		
D/061902-220	731002	1
3 bieguny		
D/061902-221	731003	1
1 biegun		



Moduł uziemienia
Do dodania z jednej strony

D/061903-256	731011	1
Dla 16A-40A		



Styki pomocnicze
Do dodania z jednej strony

D/061901-252	731001	1
1 NO/NC		
I _{th} = 10A przy 230V		

Widok z tyłu Dilos 00 +styki pomocnicze



DILOS 0 - Rozłączniki na szynę DIN - 4 moduły

Standard szary	Opis	In (A)	Nr katal.	Nr odn.	Opak.
2 bieg.		32	V/333-013732	652017	1
		40	V/333-013742	652021	1
		63	V/333-013762	652025	1
3 bieg.		32	V/333-013733	652018	1
		40	V/333-013743	652022	1
		63	V/333-013763	652026	1
4 bieg.		32	V/333-013734	652019	1
		40	V/333-013744	652023	1
		63	V/333-013764	652027	1
3 bieg.+NF N - zwarty	Zwarty punkt neutralny	32	V/333-013736	652020	1
		40	V/333-013746	652024	1
		63	V/333-013766	652028	1



Akcesoria



Pokrętła do pokryw lub drzwi
IP65

V/333-013721	652062	1
--------------	--------	---

Standardowe pokrętło
Walek przedłużający 238 mm

V/333-013723	652063	1
--------------	--------	---

Czerwone/ żółte pokrętło
przystosowane do zamykania
(max. trzy kłódki Ø 9 mm)*

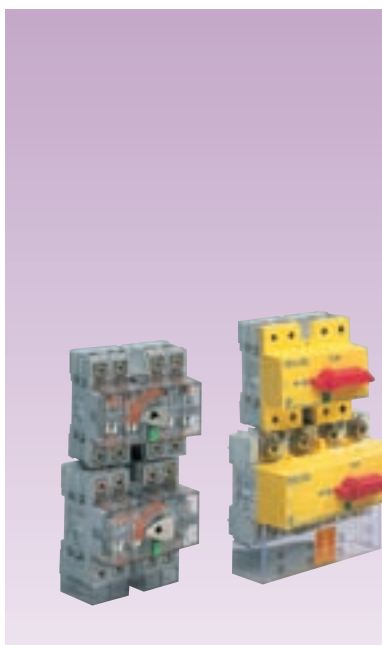
Pokrywy zacisków

V/333-013760	652016	1
--------------	--------	---

Przystosowane do plombowania
Zestaw 2 sztuk



* Walek przedłużający 238 mm i płyta czołowa



Rozłączniki do montażu ściennego i na szynie DIN

Dilos 1 - 40A do 125A
Dilos 2 - 160A do 200A



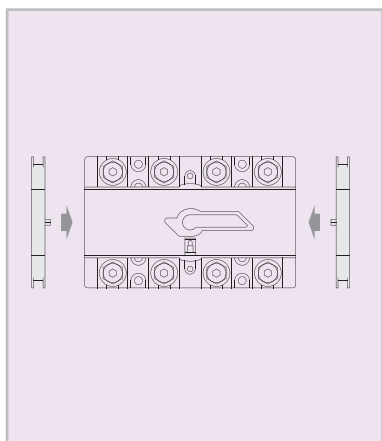
Zastosowania



Aprobaty



Urządzenia dodawane



Wykonanie

Typ na szynę DIN oraz typ do montażu ściennego
Rozłącznik bezpieczeństwa (główny odłącznik)
Funkcja odłącznika
Widoczne styki - przezroczysta pokrywa styków
Szybkie mechanizmy załączania i wyłączenia
Niezależne otwieranie i zamykanie
Wymuszone wskazanie położenia styku (PCI)
Podwójne styki nożowe - wysoka odporność na prąd zwarcia
Liczba biegunów 2 - 3 - 4
Skrzynka zaciskowa ze śrubami imbusowymi
Zamykanie na kłódkę

Normy



IEC 60947-1 i IEC 60947-3, DIN VDE 0660 Teil 107,
BS EN 60947-3, CEI 17-11 (Fasc. 1039), EN 60947-3,
NBN EN 60947-3, NF C 63-130, UL 508
Rozłącznik bezpieczeństwa (czerwono/żółty) zgodnie z DIN VDE 0113 Teil 1

Dane techniczne








	Dilos 1	Dilos 2	Elos
Znamionowy prąd cieplny	40A - 125A	160A - 200A	63A - 125A
Znamionowe napięcie pracy	690V	690V	690V
Znamionowe napięcie izolacji Ui	690V	690V	690V
Wartość szczytowa wytrzymywanego prądu zwarcia	10kA	10kA	10kA
Znamionowy 1s prąd wytrzymywany Icw	3kA	3kA	3kA
Przekroje przewodów przyłączanych do zacisków (Cu)	6 - 50 mm ²	szyna Cu 20x6	6 - 50 mm ²

Dane techniczne ● Rozdz C
Rysunki montażowe ● Rozdz D
Wymiary ● Rozdz E

DILOS 1 - Rozłączniki na szynę DIN - 5 modułów

Standard przeźroczyste	Opis	In (A)	Nr katal.	Nr odn.	Opak.	
	2 bieg.	40	D/061212-201	730004	1	
		63	D/061214-201	730008	1	
		80	D/061215-201	730012	1	
		100	D/061216-201	730016	1	
		125	D/061217-201	730020	1	
	3 bieg.	40	D/061312-201	730049	1	
		63	D/061314-201	730055	1	
		80	D/061315-201	730061	1	
		100	D/061316-201	730067	1	
		125	D/061317-201	730073	1	
	4 bieg.	40	D/061412-201	730117	1	
		63	D/061414-201	730123	1	
		80	D/061415-201	730129	1	
		100	D/061416-201	730135	1	
		125	D/061417-201	730141	1	
3 bieg.+NF N - zwarty	Zwarty punkt neutralny	40	D/061512-201	730185	1	
		63	D/061514-201	730189	1	
		80	D/061515-201	730193	1	
		100	D/061516-201	730197	1	
		125	D/061517-201	730201	1	
	3 bieg.	Czerwono/żółty, zgodnie z DIN VDE 0113 Teil 1				
		40	D/061312-203	730050	1	
		63	D/061314-203	730056	1	
		100	D/061316-203	730068	1	
	4 bieg.	Czerwono/żółty, zgodnie z DIN VDE 0113 Teil 1				
		40	D/061412-203	730118	1	
		63	D/061414-203	730124	1	
		100	D/061416-203	730136	1	
		125	D/061417-203	730142	1	

Akcesoria

	Pokrętła do pokryw lub drzwi IP65 -Zamykane na kłódkę				
	D/061910-002, 730255	1			
	Czarne - H = 55 mm				
	Wątek przedłużający L = 200 mm				
	D/061910-012, 730257	1			
	Czerwono/żółte - H = 55 mm				
	Wątek przedłużający L = 200 mm				
	D/061910-004, 730256	1			
	Czarne - H = 55 mm				
Wątek przedłużający L = 400 mm					
D/061910-014, 730258	1				
Czerwono/żółte - H = 55 mm					
Wątek przedłużający L = 400 mm					
	Mechanizm do zamykania na kłódkę (śr max 8 mm)				
	D/061900-020, 730250	1			
	Do trzech kłódek				
	Pokrywy zacisków				
	D/061912-020, 731024	1			
	Przeźroczyste, przystosowane do plombowania				
	Zestaw 2 sztuk				
	(Inie dla dodatkowych zacisków kabli Al)				
	Zaciski Al/Cu 35 mm²				
	D/061912-013, 731415	1			
	Zestaw 3 zacisków				
	D/061912-014, 731416	1			
	Zestaw 4 zacisków				
	Styki pomocnicze Do montażu z jednej strony				
	D/061901-001, 730252	1			
	1biegun CO				
	D/061901-002, 730253	1			
	2 bieguny CO				
	Połączenie szyny lub końcówki kablowej				
	D/061912-004, 730260	1			
	Konw. zestaw 4 biegunowy + pokrywa zacisków. Do przyłączenia szyny lub końcówek kablowych, max. W = 15 mm				
	Klucz imbusowy				
	D/061000-097, 730000	1			
	Izolowany S5 - L = 200 mm				

Notatki

Kody zamówień

A

B

C

D



E

X

Grid of dots for notes.



DILOS 2 - Rozłączniki do montażu na szynie DIN - 8 modułów

Przeźroczyste	Opis	In (A)	Nr katal.	Nr odn.	Opak.	
	2 bieg.	160	D/061224-201	730034	1	
		200	D/061226-201	730042	1	
	3 bieg.	160	D/061324-201	730088	1	
		200	D/061326-201	730096	1	
	4 bieg.	160	D/061424-201	730157	1	
		200	D/061426-201	730165	1	
3 bieg.+NF N - zwarty	Zwarty punkt neutralny	160	D/061524-201	730215	1	
		200	D/061526-201	730223	1	
	3 bieg.	Czerwono/żółty, zgodnie z DIN VDE 0113 Teil 1	160	D/061324-203	730089	1
		200	D/061326-203	730097	1	
	4 bieg.	Czerwono/żółty, zgodnie z DIN VDE 0113 Teil 1	160	D/061424-203	730158	1
			200	D/061426-203	730166	1

Akcesoria



Pokręta do pokryw lub drzwi IP65 -Zamykane na kłódkę

D/061910-002, 730255 1

Czarne - H = 55 mm

Wątek przedłużający L = 200 mm

D/061910-012, 730257 1

Czerwono/żółte - H = 55 mm

Wątek przedłużający L = 200 mm

D/061910-004, 730256 1

Czarne - H = 55 mm

Wątek przedłużający L = 400 mm

D/061910-014, 730258 1

Czerwono/żółty - H = 55 mm

Wątek przedłużający L = 400 mm

Zaciski płaszczowe
Ø max 14 mm

D/061922-003, 730261 1

Zestaw 3 sztuk

D/061922-004, 730262 1

Zestaw 4 sztuk



Styki pomocnicze
Do montażu z jednej strony

D/061901-001, 730252 1

1biegun CO

D/061901-002, 730253 1

2 bieguny CO



Mechanizm do zamykania na kłódkę(Ø max 8 mm)

D/061900-020, 730250 1

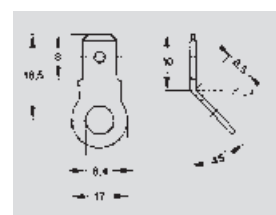
Dla trzech kłódek

Połączenia kablowe

D/061922-030, 730281 1

10 końcówek oczkowych 6,3 x 0,8 mm

Dla połączeń 2,5 mm²



Pokrywa zacisków

D/061922-020, 730263 1

Klucz imbusowy

D/061000-097, 730000 1

Izolowany S5 - L = 200 mm





Rozłączniki do montażu ściennego

Dilos 1H - 40A do 125A
Dilos 3 - 160A do 315A
Dilos 4 - 400A do 630A



Zastosowania



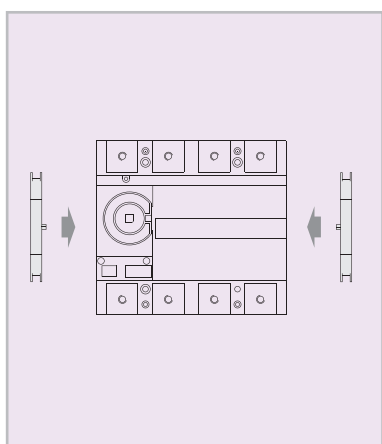
Aprobaty



Dilos 1H-3-4

Dilos 1H

Dodatkowe urządzenia



Wykonanie

- Montaż ścienny
- Rozłącznik bezpieczeństwa (rozłącznik główny)
- Funkcja odłącznika
- Widoczne położenie styków - przezroczysta pokrywa
- Szybki mechanizm załączania i wyłączania
- Niezależne otwieranie i zamykanie
- Wymuszone wskazania położenia styku (PCI)
- Pokręto z mechanizmem blokady
- Podwójne styki nożowe - wysoka odporność na prąd zwarcia
- Liczba biegunów 3 - 4
- Z systemem przetęczy

Normy



IEC 60947-1 i IEC 60947-3, DIN VDE 0660 Teil 107,
 BS EN 60947-3, CEI 17-11 (Fasc. 1039), EN 60947-3,
 NBN EN 60947-3, NF C 63-130, UL 508
 Rozłącznik bezpieczeństwa (czerwono/żółty) zgodnie z DIN VDE 0113 Teil 1

Dane techniczne

	Dilos 1H	Dilos 3	Dilos 4
Znamionowy prąd cieplny	40A - 125A	160A - 315A	400A - 630A
Znamionowe napięcie pracy Ue	690V	690V	690V
Znamionowe napięcie izolacji Ui	1000V	1000V	1000V
Wartość szczytowa	10kA	30kA	60kA
wytrzymywanego prądu zwarcia			
Znamionowy 1s prąd	3kA	9kA	20kA
wytrzymywany Icw			
Przekroje przewodów			
przyłączanych do zacisków (Cu)	6 - 50 mm ²	szyna Cu 30x6	szyna Cu 2x40x6

Dane techniczne ● Rozdz C
 Rysunki montażowe ● Rozdz D
 Wymiary ● Rozdz E

DILOS 1H - Rozłączniki do montażu ściennego

Standard przeźroczyste		Opis	In (A)	Nr katal.	Nr odn.	Opak.
	3 bieg.	Bez rączki	40	D/061330-201	730454	1
			63	D/061331-201	730457	1
			125	D/061333-201	730460	1
	3 bieg.+N	Bez rączki	40	D/061430-201	730482	1
			63	D/061431-201	730485	1
			125	D/061433-201	730488	1
	3 bieg.+NF N - zwarty	Bez rączki Zwarty punkt neutralny	40	D/061530-201	730510	1
			63	D/061531-201	730513	1
			125	D/061533-201	730516	1
Bezpieczeństwo						
	3 bieg.	Półta nalepka, zgodnie z DIN VDE 0113 Teil 1 Bez rączki	40	D/061330-203	730455	1
			63	D/061331-203	730458	1
			125	D/061333-203	730461	1
	3 bieg.+N	Półta nalepka, zgodnie z DIN VDE 0113 Teil 1 Bez rączki	40	D/061430-203	730483	1
			63	D/061431-203	730486	1
			125	D/061433-203	730489	1

Akcesoria dla Dilos 1H

	Rączki bezpośrednie	D/061940-252 731538 1		
	Niskie szare	D/061940-253 731539 1		
	Niskie czerwone			
	D/061940-211 730649 1	D/062920-201 730661 1		
	Szare, do zamykania na kłódkę	D/062920-203 730662 1		
	D/061940-213 730650 1	Czerwono/żółte		
Czerwone, do zamykania na kłódkę	D/062920-221 730663 1			
D/061940-231 730651 1	Czarne z wkładanym zamknięciem na klucz (Ronis 1104)			
Szare, zamykane na klucz	D/062920-223 730664 1			
D/061940-233 730652 1	Czerwono/żółte z wkładanym zamknięciem na klucz (Ronis 1104)			
Czerwone, zamykane na klucz	D/062920-281 730853 1			
	Rączki do drzwi wewnętrznych			Specjalny zestaw dla rozłącznika z punktem neutralnym po prawej stronie, czarny
	IP65 - Zamykane na kłódkę	D/062920-283 730854 1		Specjalny zestaw dla rozłącznika z punktem neutralnym po prawej stronie, czerwono/żółty
	Z wałkiem przedłużającym 300 mm			
	Zmniejszona wysokość = 55 mm			
	D/062927-202 731056 1			
	Czarne			
D/062927-203 731351 1				
Czerwono/żółte				
	Zamknięcie na klucz			
	D/769080-000 769080 1	Klucz imbusowy		
	Wkładane do rączek (Ronis 1104)	D/061000-097 730000 1		
		Isolowany S5 - L = 200 mm		

Akcesoria Dilos 1H (ciąg dalszy)



System przełączania (I-O-II)

Z wałkiem przedłużającym 300 mm, rączką, uszczelką, kołnierzem i szablonem

IP65 - blokada

D/062910-205 , 730655 1

Z szarą rączką

D/062910-207 , 731347 1

Z czerwoną rączką



Jak wyżej lecz z rączką o wysokości 55 mm do drzwi wewnętrznych

D/062927-265 , 731453 1

Z czarną rączką

D/062927-267 , 731552 1

Z czerwoną rączką



System 6 / 8 biegunowy(I-O)

Z wałkiem przedłużającym 300 mm

rączką, uszczelką, kołnierzem i szablonem

IP65 - blokada

D/062910-206 , 730656 1

Z szarą rączką

Standardowe styki pomocnicze

Do dodania z jednej strony

D/061901-001 , 730252 1

1biegun CO

D/061901-002 , 730253 1

2 bieguny CO



Wyprzedzające styki pomocnicze

(wcześniejsze otwarcie i wcześniejsze zamykanie)

Do montażu wewnątrz

D/062911-201 , 730608 1





1CO

D/062911-202 , 730609 1

2 CO



DILOS 3 - Rozłączniki do montażu ściennego

Przeźroczyste	Opis	In (A)	Nr katal.	Nr odn.	Opak.	
	3 bieg.	160	D/061334-201	730463	1	
		200	D/061335-201	730466	1	
		250	D/061336-201	730469	1	
		315	D/061337-201	730472	1	
	3 bieg.+N	160	D/061434-201	730491	1	
		200	D/061435-201	730494	1	
		250	D/061436-201	730497	1	
		315	D/061437-201	730500	1	
	3 bieg.+NF N - zwarty	Zwarty punkt neutralny	160	D/061534-201	730519	1
			200	D/061535-201	730522	1
			250	D/061536-201	730525	1
			315	D/061537-201	730528	1
	3 bieg.	Półta nalepka, zgodnie z DIN VDE 0113 Teil 1	160	D/061334-203	730464	1
			200	D/061335-203	730467	1
			250	D/061336-203	730470	1
	3 bieg.+N	Półta nalepka, zgodnie z DIN VDE 0113 Teil 1	160	D/061434-203	730492	1
			200	D/061435-203	730495	1
			250	D/061436-203	730498	1

Akcesoria Dilos 3



Rączki bezpośrednie		
D/061940-252	731538	1
Niskie szare		
D/061940-253	731539	1
Niskie czerwone		



D/061940-211	730649	1
Szare, do zamykania na kłódkę		
D/061940-213	730650	1
Czerwone, do zamykania na kłódkę		



D/061940-231	730651	1
Szare zamykane na klucz		
D/061940-233	730652	1
Czerwone, zamykane na klucz		



Rączki do drzwi wewnętrznych		
IP65 - Zamykane na kłódkę		
Z wałkiem przedłużającym 300 mm		
Zmniejszona wysokość = 55 mm		
D/062927-202	731056	1
Czarne		
D/062927-203	731351	1
Czerwono/żółte		



Zamknięcie na klucz		
D/769080-000	769080	1
Wkładane do rączek (Ronis 1104)		

Rączki do pokryw lub drzwi
IP65 - blokada - Zamykane na kłódkę
Z wałkiem przedłużającym 300 mm (8/8)



D/062920-201	730661	1
Czarne		
D/062920-203	730662	1
Czerwono/żółte		
D/062920-221	730663	1
Czarne z wkładanym zamknięciem na klucz (Ronis 1104)		
D/062920-223	730664	1
Czerwono/żółte z wkładanym zamknięciem na klucz (Ronis 1104)		
D/062920-281	730853	1
Specjalny zestaw dla rozłącznika z punktem neutralnym z prawej strony, czarny		
D/062920-283	730854	1
Specjalny zestaw dla rozłącznika z punktem neutralnym z prawej strony, czerwono/żółty		

Klucz imbusowy		
D/061000-097	730000	1
Izolowany S5 - L = 200 mm		



Akcesoria Dilos 3 (ciąg dalszy)



System przełączania (I-O-II)

Z wałkiem przedłużającym 300 mm, rączką, uszczelką, kołnierzem i szablonem
IP65 - blokada

D/062920-265 730665 1

Z szarą rączką

D/062920-267 731348 1

Z czerwoną/żółtą rączką



Jak powyżej ale z rączką o wysokości 55 mm do drzwi wewnętrznych

D/062937-265 731455 1

Z czarną rączką

D/062937-267 731554 1

Z czarną rączką



System 6 / 8 biegunowy (I-O)

Z wałkiem przedłużającym 300 mm, rączką, uszczelką, kołnierzem i szablonem
IP65 - blokada

D/062920-266 730666 1

Z szarą rączką



Zaciski (Cu lub Al 185 mm²)

D/062922-213 730627 1

Zestaw 3 skrzynek zaciskowych z pokrywą

D/062922-214 730628 1

Zestaw 4 skrzynek zaciskowych z pokrywą



D/062922-203 730625 1

Zestaw 3 skrzynek zaciskowych z pokrywą

D/062922-204 730626 1

Zestaw 4 skrzynek zaciskowych z pokrywą



Tylne połączenia z pokrywą

D/062922-253 730629 1

Zestaw 3 sztuk

D/062922-254 730630 1

Zestaw 4 sztuk

Standardowe styki pomocnicze

Do dodania z boku

D/061901-001 730252 1

1 biegun CO

D/061901-002 730253 1

2 bieguny CO



Wyprzedzające styki pomocnicze

(wcześniejsze otwieranie i zamykanie)

Do montażu wewnątrz

D/062921-201 730610 1

1 CO

D/062921-202 730611 1

2 CO



Pokrywy zacisków

D/062922-220 730615 1

Zestaw 2 długich pokryw 4 bieguny, skrzynka przystosowane do plombowania



D/062922-226 731459 1

Zestaw 2 krótkich pokryw 4 bieguny, skrzynka IP20 przystosowane do plombowania



D/062922-221 730616 1

Zestaw 2 pokryw śrub połączeniowych, 4 bieguny



DILOS 4 - Rozłączniki do montażu ściennego

Przeźroczyste 3 bieg. 3 bieg.+N 3 bieg.+NF N - zwarty	Opis	In (A)	Nr. katal.	Nr. odn.	Opak.
		400	D/061344-201	730474	1
		500	D/061345-201	730476	1
		630	D/061346-201	730478	1
		400	D/061444-201	730502	1
		500	D/061445-201	730504	1
		630	D/061446-201	730506	1
	Zwarty punkt neutralny	400	D/061544-201	730530	1
		500	D/061545-201	730532	1
		630	D/061546-201	730534	1

Akcesoria



Rączki bezpośrednie		
D/061950-252	731540	1
Niskie, czarne		



D/061950-251	730653	1
Z możliwością zamknięcia na klucz		



Rączki do pokryw lub drzwi		
IP54 - blokada - Zamykane na kłódkę		
Z wałkiem przedłużającym 300 mm (14/14)		
D/062940-241	730667	1
Szare		
D/062940-281	730855	1
Zestaw do rozł. z biegunem N z prawej strony; szary		



Rączki do drzwi wewnętrznych		
IP65 - Zamykane na kłódkę		
D/062947-202	731352	1
Czarne, zmniejszona wysokość 55 mm		
Z wałkiem przedłużającym 300 mm		



Zamknięcie na klucz		
D/769080-000	769080	1
wkładane do rączek		



System przełączania (I-O-II)		
Z wałkiem przedłużającym 300 mm, rączką, uszczelką, kołnierzem i szablonem		
Zamykane na kłódkę		



D/062940-265	730669	1
Z rączką IP54 - blokada		
Jak wyżej ale z rączką o wysokości 55 mm do drzwi wewnętrznych		
D/062947-265	731457	1
Z czarną rączką IP65		

Standardowe styki pomocnicze

Do dodania z jednej strony		
D/061901-001	730252	1
1biegun CO		
D/061901-002	730253	1
2 bieguny CO		



Wyprzedzające styki pomocnicze

(wcześniejsze otwieranie i zamykanie)		
Do montażu wewnątrz		
P9B10VN	187002	1
1biegun NO		
P9B01VR	187003	1
1 bieguny NZ		

Zaciski (Cu lub Al 240 mm²)

D/062942-213	730633	1
Zestaw 3 skrzynek zaciskowych z pokrywą		
D/062942-214	730634	1
Zestaw 4 skrzynek zaciskowych z pokrywą		



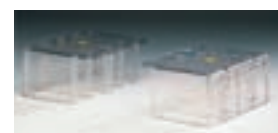
Tyłne połączenia z pokrywą

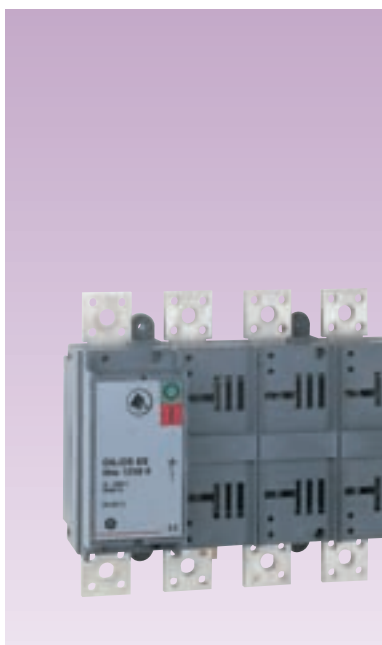
D/062942-253	730635	1
Zestaw 3 sztuk		
D/062942-254	730636	1
Zestaw 4 sztuk		



Pokrywy zacisków

D/062942-220	730618	1
Zestaw 2 długich pokryw 4 bieguny, skrzynka		
D/062942-226	731461	1
Zestaw 2 krótkich pokryw 4 bieguny, skrzynka przystosowane do plombowania		
D/062942-221	730619	1
Zestaw 2 pokryw śrub połączeniowych, 4 bieguny		





Rozłączniki do montażu ściennego

Dilos 6S - 800A do 1250A



Zastosowania



Aprobaty



Wykonanie

- Montaż tablicowy
- Rozłącznik główny
- Funkcja odłącznika
- Z wyłączaczem (Alarm dzwonkowy)
- Z napędem silnikowym
- Jako przełącznik - jako rozłącznik 6-biegunowy
- Widoczna pozycja styków - przezroczysta pokrywa
- Mechanizm szybkiego załączania i wyłączenia
- Niezależne otwieranie i zamykanie
- Wymuszone wskazanie pozycji styku (PCI)
- Rączka z mechanizmem blokady
- Podwójne styki nożowe - wysoka odporność na prąd zwarcia
- Liczba biegunów 3 - 4

Normy

IIEC 60947-1 i IEC 60947-3, DIN VDE 0660 Teil 107,
 DIN VDE 0113 Teil 1, BS EN 60947-3, CEI 17-11 (Fasc. 1039),
 EN 60947-3, NBN EN 60947-3, NF C 63-130

Dane techniczne

	35kA/50kA	35kA/50kA	35kA/50kA
Znamionowy prąd cieplny	800A	1000A	1250A
Znamionowe napięcie pracy Ue	1000V	1000V	1000V
Znamionowe napięcie izolacji Ui	1500V	1500V	1500V
Wartość szczytowa wytrzymywanego prądu zwarcia	73,5kA/105kA	73,5kA/105kA	73,5kA/105kA
Znamionowy 1s prąd wytrzymywany Icw	35kA/50kA	35kA/50kA	35kA/50kA
Przekroje przewodów przyłączanych do zacisków (Cu)	szyna Cu 2x50x5	szyna Cu 2x50x6	szyna Cu 2x50x8

Dane techniczne styków pomocniczych

Mogą być montowane na rozłącznikach z bezpośrednią rączką lub za drzwiami
 Wyłączają przed stykami głównymi
 Styki przełączające
 Do zamontowania na górze rozłącznika
 Dane: Ie = 10A przy 400V ~ AC12 - Ie = 10A przy 400V ~ AC13 - Ie = 1,4A przy 48V = DC13

- Rozłączniki bezpiecznikowe i rozłączniki z wyłączaczem ● str. B.40
- Rozłączniki silnikowe i silnikowe rozłączniki przełączające ● str. B.42
- Ręczne rozłączniki przełączające ● str. B.46
- Rozłączniki 6-biegunowe ● str. B.46

- Dane techniczne ● Rozdz C
- Rysunki montażowe ● Rozdz D
- Wymiary ● Rozdz E



DILOS 6S - Rozłączniki do montażu ściennego

35kA	Opis	In (A)	Nr. katal.	Nr. odn.	Opak.
3 bieg.	Widoczne styki. Bez rączki.	800	D/661365-231	731570	1
		1000	D/661366-231	731584	1
		1250	D/661367-231	731557	1
4 bieg.	Widoczne styki. Bez rączki.	800	D/661465-231	731662	1
		1000	D/661466-231	731677	1
		1250	D/661467-231	731691	1
3 bieg.+NF N - zwarty	Zwarty punkt neutralny. Widoczne styki. Bez rączki.	800	D/661565-231	731733	1
		1000	D/661566-231	731737	1
		1250	D/661567-231	731741	1
50kA	Widoczne styki. Bez rączki.	800	D/661365-251	731571	1
		1000	D/661366-251	731585	1
		1250	D/661367-251	731601	1
4 bieg.	Widoczne styki. Bez rączki.	800	D/661465-251	731663	1
		1000	D/661466-251	731678	1
		1250	D/661467-251	731692	1
3 bieg.+NF N - zwarty	Zwarty punkt neutralny. Widoczne styki. Bez rączki.	800	D/661565-251	731734	1
		1000	D/661566-251	731738	1
		1250	D/661567-251	731742	1

Akcesoria



Pojedyncze rączki dla wersji 35kA

D/661960-231 | 731786 | 1

Bezpośrednie, czarne z przezroczystą osłoną styków głównych (3 bieguny)

D/662960-231 | 731882 | 1

Czarne z wałkiem przedłużającym (300 mm - 12x12 mm) do zamontowania w drzwiach - IP65 - Zamykane

na kłódkę w pozycji WYŁĄCZ (3 kłódki 6,3 mm) - zamykane na klucz (Fiat)

D/662960-232 | 731883 | 1

Czarne z wałkiem przedłużającym (300 mm - 12x12 mm) do zamontowania w drzwiach - IP65 - Zamykane

na kłódkę w pozycji WYŁĄCZ (3 kłódki 6,3 mm) - zamykane na klucz (Fiat)



Rączki podwójne dla wersji 50kA

D/661960-251 | 731788 | 1

Bezpośrednie, czarne z przezroczystą osłoną styków głównych (3P)

D/662960-251 | 731884 | 1

Czarne z wałkiem przedłużającym (300 mm - 12x12 mm) do zamontowania w drzwiach - IP65 - Zamykane

na kłódkę w pozycji WYŁĄCZ (3 kłódki 6,3 mm) i z wkładanym zamknięciem na klucz (Fiat)

D/662960-252 | 731885 | 1

Czarne z wałkiem przedłużającym (300 mm - 12x12 mm) do zamontowania w drzwiach - IP65 - Zamykane

na kłódkę w pozycji WYŁĄCZ (3 kłódki 6,3 mm) z blokadą i z wkładanym zamknięciem na klucz (Fiat)



Zamknięcie drzwi

D/062960-240 | 730857 | 1

Z kluczem wkładanym Fiata (kod H235)

Zamknięcie w pozycji WYŁĄCZ
klucz wyjmowany w pozycji WYŁĄCZ

System zamykania na kłódkę

D/661960-245 | 731787 | 1

Do rączki bezpośredniej



Pokrywy

D/662962-223 | 731895 | 1

1 Skrzynkowa pokrywa górnych zacisków przezroczysta



D/662962-224 | 731896 | 1

1 Skrzynkowa pokrywa górnych zacisków przezroczysta



D/662962-227 | 731898 | 1

Przezroczysta osłona styków głównych (3 bieguny)



Styki pomocnicze (CO)

D/661971-201 | 731794 | 1

1NO+1NZ

D/661971-202 | 731795 | 1

2NO+2NZ

Dane techniczne patrz strona B.16



Rozłączniki do montażu ściennego



Dilos 7S - 1600A
Dilos 8S - 2000A/2500A



Zastosowania



Aprobaty

Certyfikat CESI

Wykonanie

- Montaż tablicowy
- Rozłącznik główny
- Funkcja odłącznika
- Z wyzwalaczem (Alarm dzwonkowy)
- Z napędem silnikowym
- Jako przełącznik
- Widoczna pozycja styków
- Mechanizm szybkiego załączania i wyłączenia
- Niezależne otwieranie i zamykanie
- Wymuszone wskazanie pozycji styku (PCI)
- Pokrętło z mechanizmem blokady
- Podwójne styki nożowe - wysoka odporność na prąd zwarcia
- Liczba biegunów 3 - 4

Normy

IEC 60947-1 i IEC 60947-3, DIN VDE 0660 Teil 107,
 DIN VDE 0113 Teil 1, BS EN 60947-3, CEI 17-11(Fasc. 1039),
 EN 60947-3, NBN EN 60947-3, NF C 63-130

Dane techniczne

	1600A	2000A	2500A
Znamionowy prąd cieplny	1600A	2000A	2500A
Znamionowe napięcie pracy Ue	1000V	1000V	1000V
Znamionowe napięcie izolacji Ui	1500V	1500V	1500V
Wartość szczytowa wytrzymawanego prądu zwarcia	105kA	105kA	105kA
Znamionowy 1s prąd wytrzymawany Icw	50kA	50kA	50kA
Przekroje przewodów przyłączanych do zacisków (Cu)	szyna Cu 2x60x10	szyna Cu 2x80x10	szyna Cu 2x80x10

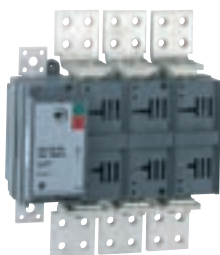
- Rozłączniki bezpiecznikowe i rozłączniki z wyzwalaczem ● str. B.40
- Rozłączniki silnikowe i silnikowe rozłączniki przełączające ● str. B.42
- Ręczne rozłączniki przełączające ● str. B.46
- Rozłączniki 6-biegunowe ● str. B.46

- Dane techniczne ● Rozdz C
- Rysunki montażowe ● Rozdz D
- Wymiary ● Rozdz E

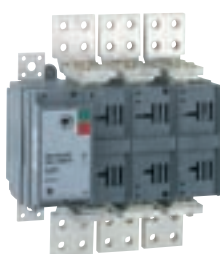


DILOS 7S - Rozłączniki do montażu ściennego

1600A	Opis	In (A)	Nr. katal.	Nr. odn.	Opak.
3 bieg.	Widoczne styki. Bez rączki	1600	D/661371-251	731618	1
3 bieg.+N	Widoczne styki. Bez rączki	1600	D/661771-251	731752	1
4 bieg.	Widoczne styki. Bez rączki	1600	D/661471-251	731706	1

DILOS 8S - Rozłączniki do montażu ściennego

2000A	Opis	In (A)	Nr. katal.	Nr. odn.	Opak.
3 bieg.	Widoczne styki. Bez rączki	2000	D/661382-251	731632	1
3 bieg.+N	Widoczne styki. Bez rączki	2000	D/661782-251	731754	1
4 bieg.	Widoczne styki. Bez rączki	2000	D/661482-251	731719	1



2000A	Opis	In (A)	Nr. katal.	Nr. odn.	Opak.
3 bieg.	Widoczne styki. Bez rączki	2500	D/661385-251	731646	1
3 bieg.+N	Widoczne styki. Bez rączki	2500	D/661785-251	731761	1
4 bieg.	Widoczne styki. Bez rączki	2500	D/661485-251	731728	1

Akcesoria

Podwójne rączki
D/661960-251, 731788, 1
Bezpośrednie, czarne z przezroczystą osłoną styków (3 bieguny)



D/662960-251, 731884, 1
Czarne z wałkiem przedłużającym (300 mm - 12x12 mm) do zamontowania w drzwiach - IP65 - Zamykane na kłódkę w pozycji WYŁĄCZ (3 kłódki 6,3 mm) i na klucz (Fiat)



D/662960-252, 731885, 1
Czarne z wałkiem przedłużającym (300 mm - 12x12 mm) do zamontowania w drzwiach - IP65 - Zamykane na kłódkę w pozycji WYŁĄCZ (3 kłódki 6,3 mm) z mechanizmem blokady i z wkladanym zamknięciem na klucz (Fiat)



Pokrywa styków
D/662962-227, 731898, 1
Przezroczysta osłona styków głównych (3 bieguny)

Wkładane zamknięcie drzwi
D/062960-240, 730857, 1
Z kluczem Fiata (kod H235)
Zamknięcie w pozycji WYŁĄCZ
Klucz wyjmowany w pozycji WYŁĄCZ



System zamykania na kłódkę
D/661970-245, 731792, 1
Do rączek bezpośrednich Dilos 7S i Dilos 8S 2000A
D/661980-245, 731798, 1
Do rączki bezpośredniej Dilos 8S 2500A



Styki pomocnicze (CO)
D/661971-201, 731794, 1
1NO+1NZ
D/661971-202, 731795, 1
2NO+2NZ
Dane techniczne, patrz strona B.16





Dilos 9S - 3150A

Dilos 9 - 4000A



Zastosowania



Aprobaty

CESI certyfikat 3150A

Wykonanie

- Montaż tablicowy
- Rozłącznik główny
- Funkcja odłącznika
- Z napędem silnikowym
- Widoczna pozycja styków
- Mechanizm szybkiego załączania i wyłączenia
- Niezależne otwieranie i zamykanie
- Wymuszone wskazanie pozycji styku (PCI)
- Pokrętko z mechanizmem blokady
- Podwójne styki nożowe - wysoka odporność na prąd zwarcia
- Liczba biegunów 3 - 4

Normy

IEC 60947-1 i IEC 60947-3, DIN VDE 0660 Teil 107,
DIN VDE 0113 Teil 1, BS EN 60947-3, CEI 17-11 (Fasc. 1039),
EN 60947-3, NBN EN 60947-3, NF C 63-130

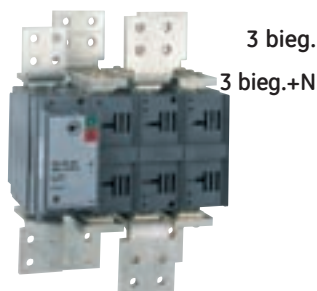
Dane techniczne

Znamionowy prąd cieplny	3150A	4000A
Znamionowe napięcie pracy U _e	1000V	1000V
Znamionowe napięcie izolacji U _i	1500V	1500V
Wartość szczytowa wytzymywanego prądu zwarcia	105kA	105kA
Znamionowy 1s prąd wytzymywany I _{cw}	50kA	50kA
Przekroje przewodów przyłączanych do zacisków (Cu)	szyna Cu 2x100x10	szyna Cu 2x100x10

- Rozłączniki bezpiecznikowe i rozłączniki z wyzwalaczem ● str. B.40
- Rozłączniki silnikowe i silnikowe rozłączniki przełączające ● str. B.42
- Ręczne rozłączniki przełączające ● str. B.46
- Rozłączniki 6-biegunowe ● str. B.46

- Dane techniczne ● Rozdz C
- Rysunki montażowe ● Rozdz D
- Wymiary ● Rozdz E

DILOS 9S - Rozłączniki do montażu ściennego



3 bieg.

3 bieg.+N

Opis	In (A)	Nr. katal.	Nr. odn.	Opak.
Widoczne styki. Bez rączki	3150	D/661393-251	731654	1
Widoczne styki. Bez rączki	3150	D/661793-251	731769	1

Akcesoria



Podwójne rączki

Pojedyncze rączki dla wersji 35kA

D/661960-231, 731786 1

Bezpośrednie, czarne z przezroczystą osłoną styków głównych

D/662960-231, 731882⁽¹⁾ 1

Czarne z wałkiem przedłużającym (300 mm - 12x12 mm) do zamontowania w drzwiach - IP65 - Zamykane na kłódkę w pozycji WYŁĄCZ (3 kłódki 6,3 mm)

D/662960-232, 731883⁽¹⁾ 1

Czarne z wałkiem przedłużającym (300 mm - 12x12 mm) do zamontowania w drzwiach - IP65 - Zamykane na kłódkę w pozycji WYŁĄCZ (3 kłódki 6,3 mm) z mechanizmem blokady i z wkładanym zamknięciem na klucz (Fiat)



Wkładane zamknięcie drzwi

D/062960-240, 730857 1

Z kluczem Fiata (kod H235)

Zamknięcie w pozycji WYŁĄCZ

Klucz wyjmowany w pozycji WYŁĄCZ



System zamykania na kłódkę

D/661990-245, 731800 1

Do rączki bezpośredniej



Styki pomocnicze (CO)

D/661971-201, 731794 1

1NO+1NZ

D/661971-202, 731795 1

2NO+2NZ



Pokrywy styków

D/662962-227, 731898 1

Przeźroczysta osłona styków głównych (3 bieguny)



(1) Przedłużenie od rozłącznika do do rączki: max. 423 mm.

DILOS 9 - Rozłączniki do montażu ściennego



3 bieg.
3 bieg.+N

Opis	In (A)	Nr. katal.	Nr. odn.	Opak.
Widoczne styki. Bez rączki	4000	D/061394-201	730743	1
Widoczne styki. Bez rączki	4000	D/061494-201	730757	1

Akcesoria



Podwójne rączki

D/061990-271	731357	1
--------------	---------------	---

Bezpośrednie, czarne z metalową wkładką sprzęgającą

D/062990-261	731359⁽¹⁾	1
--------------	-----------------------------	---

Czarne z wałkiem przedłużającym (300 mm - 12x12 mm) do zamontowania w drzwiach - IP65 - z mechanizmem blokady - i wkładanym zamknięciem na klucz (Fiat), z metalową wkładką sprzęgającą

Zamknięcie drzwi

D/062960-240	730857	1
--------------	---------------	---

Wkładane zamknięcie na klucz Fiat (kod H235)

Zamknięcie w pozycji WYŁĄCZ

Klucz wyjmowany w pozycji WYŁĄCZ



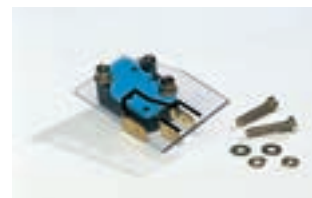
Styki pomocnicze (CO)

D/062961-201	730860	1
--------------	---------------	---

1NO+1NZ

D/062961-202	730861	1
--------------	---------------	---

2NO+2NZ



Dane techniczne, patrz strona B.16



Pokrywa styków

D/062972-227	731498	1
--------------	---------------	---

Przeźroczysta osłona styków głównych (3 bieguny)

(1) Przedłużenie od rozłącznika do do rączki: max. 520 mm.

A

B

C

D

E

X

Notatki

Grid of dots for notes.

Dilos/Fulos

A

B

C

D

E

X



Rozłączniki bezpiecznikowe



Fulos 000 DIN - 125A
Fulos 000 NF - 125A



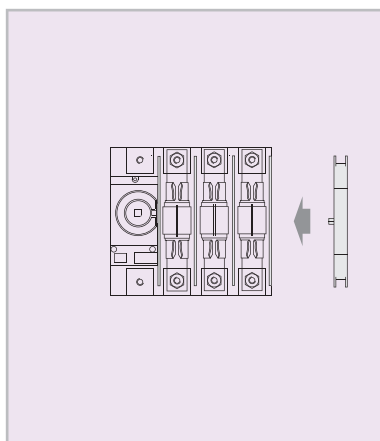
Zastosowania



Aprobaty



Dodatkowe urządzenia



Wykonanie

- Montaż tablicowy
- Rozłącznik bezpiecznikowy bezpieczeństwa (główny rozłącznik)
- Funkcja odłącznika
- Widoczna pozycja styków - Prześroczysta pokrywa
- Mechanizm szybkiego załączania i wyłączenia
- Niezależne otwieranie i zamykanie
- Wymuszone wskazanie pozycji styku (PCI)
- Bardzo małe straty mocy
- Bezpiecznik całkowicie odłączony w pozycji WYŁĄCZ
- Pokrętko z mechanizmem blokady
- Podwójne styki nożowe - wysoka odporność na prąd zwarcia
- Liczba biegunów 3 - 4

Normy

Dla rozłączników

IEC 60947-1 i IEC 60947-3, DIN VDE 0660 Teil 107, BS EN 60947-3, CEI 17-11 (Fasc. 1039), EN 60947-3, NBN EN 60947-3, NF C 63-130

Dla rozłączników bezpieczeństwa (czerwono/żółty) zgodnie z DIN VDE 0113 Teil 1

Dla bezpieczników



IEC 60269-2-1, BS 88 Części 1 & 2 1988, DIN VDE 0636 Teil 1, NF EN 60269-1, NF C 63-211, NF C 63-210

Dane techniczne

	DIN 000	NF	BS A2-A3
Znamionowy prąd cieplny	125A	125A	100A
Znamionowe napięcie pracy Ue	690V	690V	690V
Znamionowe napięcie izolacji Ui	1000V	1000V	1000V
Znamionowy prąd zwarcia Ics	50kA	50kA	50kA
Przekroje przewodów przyłączanych do zacisków (Cu)	6-50mm ²	6-50mm ²	6-50mm ²

- Dane techniczne ● rozdz. C
- Rysunki montażowe ● rozdz. D
- Wymiary ● rozdz. E

FULOS 000 - Rozłączniki bezpiecznikowe

Zgodnie z DIN	Opis	In (A)	Nr. katal.	Nr. odn.	Opak.		
	3 bieg.	NH 000 - NH 00	32	D/062311-231	730817	1	
			63	D/062311-261	730818	1	
			125	D/062311-201	730560	1	
	3 bieg.+N	NH 000 - NH 00	32	D/062411-231	730829	1	
			63	D/062411-261	730830	1	
			125	D/062411-201	730576	1	
	3 bieg.+NF N - zwarty	NH 000 - NH 00	32	D/062511-231	730841	1	
			63	D/062511-261	730842	1	
			125	D/062511-201	730592	1	
	Zgodnie z NF 3 bieg.	NF 14 x 51	50	D/062313-201	730820	1	
		NF 22 x 58	125	D/062314-201	730821	1	
	3 bieg.+N	NF 14 x 51	50	D/062413-201	730832	1	
			NF 22 x 58	125	D/062414-201	730833	1
	3 bieg.+NF N - zwarty	NF 14 x 51	50	D/062513-201	730844	1	
			NF 22 x 58	125	D/062514-201	730845	1

FULOS 000 - Rozłączniki bezpiecznikowe bezpieczeństwa

Zgodnie z DIN	Opis	In (A)	Nr. katal.	Nr. odn.	Opak.		
	3 bieg.	NH 000 - NH 00	32	D/062311-233	731017	1	
		biała nalepka, Zgodnie z DIN VDE 0113 Teil 1	63	D/062311-263	731019	1	
			125	D/062311-203	730561	1	
	3 bieg.+N	NH 000 - NH 00	32	D/062411-233	731021	1	
			biała nalepka, zgodnie z DIN VDE 0113 Teil 1	63	D/062411-263	731023	1
				125	D/062411-203	730577	1

Akcesoria

Rączki bezpośrednie		
D/062910-251	731436	1
Niskie szare		
D/062910-253	731437	1
Niskie czerwone		

Rączki do drzwi wewnętrznych		
Zmniejszona wysokość 55 mm		
Z wałkiem przedłużającym		
300 mm		
P65 - Zamykane na kłódkę		



D/062927-202	731056	1
Czarne		
D/062927-203	731351	1
Czerwono/żółte		

Akcesoria Fulos 000 (ciąg dalszy)



Rączki do pokryw lub drzwi IP65 - Zamykane na kłódkę - blokada
Z wałkiem przedłużającym 300 mm (8/8)

D/062920-201, **730661** 1

Czarne

D/062920-203, **730662** 1

Czerwono/ żółte

D/062920-221, **730663** 1

Czarne zamykane na wkładany klucz (Ronis 1104)

D/062920-223, **730664** 1

Czerwono/ żółte zamykane na wkładany klucz (Ronis 1104)

D/062920-281, **730853** 1

Specjalny zestaw dla rozłączników z punktem neutralnym z prawej strony, czarne

D/062920-283, **730854** 1

Specjalny zestaw dla rozłączników z punktem neutralny z prawej strony, czerwono/ żółte

System przełączniowy (I-O-II)

Z wałkiem przedłużającym 300 mm, rączką, uszczelką, kołnierzem i szablonem IP65 - blokada

D/062910-205, **730655** 1

Z szarą rączką

D/062910-207, **731347** 1

Z czerwono/żółtą rączką

Jak wyżej ale z rączką o wysokości 55 mm

D/062927-265, **731453** 1

Z czarna rączką IP65

D/062927-267, **731552** 1

Z czerwono/żółtą rączką

System (I-O) 6/8 biegunowy

Z wałkiem przedłużającym 300 mm, rączką, uszczelką, kołnierzem i szablonem IP65 - blokada

D/062910-206, **730656** 1

Z szarą rączką



Wkładane zamknięcie na klucz

D/769080-000, **769080** 1

do rączek (Ronis 1104)

Standardowe styki pomocnicze

Do dodania z jednej strony

D/061901-001, **730252** 1

1biegun CO

D/061901-002, **730253** 1

2bieguny CO



Pokrywa ochronna bezpieczników

D/062912-225, **730614** 1

3 biegunowy

Wyrzadzające styki pomocnicze

(wcześniejsze otwarcie i wcześniejsze zamykanie)

Do montażu wewnątrz

D/062911-201, **730608** 1

1CO

D/062911-202, **730609** 1

2 CO



klucz imbusowy

D/061000-097, **730000** 1

Izolowany S5 - L = 200 mm

Notatki

Grid of dots for notes.

Dilos/Fulos

A

B

C

D

E

X





Fulos 00 DIN - 160A



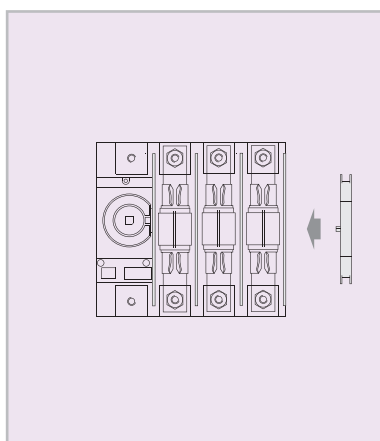
Zastosowania



Aprobaty



Dodatkowe urządzenia



Wykonanie

- Montaż tablicowy
- Rozłącznik bezpiecznikowy bezpieczeństwa (rozłącznik główny)
- Funkcja odłącznika
- Widoczna pozycja styku - przezroczysta pokrywa
- Szybki mechanizm zamykania i wyłączenia
- Niezależne otwieranie i zamykanie
- Wymuszone wskazanie pozycji styku (PCI)
- Bardzo małe straty mocy
- W pozycji "OFF" ("WYŁĄCZ") bezpiecznik całkowicie odłączony
- Rączka z mechanizmem blokady
- Podwójne styki nożowe - wysoka odporność na prąd zwarciov
- Liczba biegunów 3 - 4

Normy

Dla rozłączników

- IEC 60947-1 i IEC 60947-3, DIN VDE 0660 Teil 107,
- BS EN 60947-3, CEI 17-11 (Fasc. 1039), EN 60947-3,
- NBN EN 60947-3, NF C 63-130

Rozłącznik bezpieczeństwa (czerwono/zółty) zgodnie z DIN VDE 0113 Teil 1

Dla bezpieczników

- IEC 60269-2-1, BS 88 Część 2 1988, DIN VDE 0636 Teil 1,
- NF EN 60269-1, NF C 63-211, NF C 63-210

Dane techniczne

	DIN 00	BS A4
Znamionowy prąd cieplny	160A	200A
Znamionowe napięcie pracy Ue	690V	690V
Napięcie znamionowe izolacji Ui	1000V	1000V
Znamionowy prąd zwarciov	100kA	100kA
Przekroje przewodów przyłączanych do zacisków(Cu)	30 x 6 mm ²	30 x 6 mm ²

- Dane techniczne ● Rozdz. C
- Rysunki montażowe ● Rozdz. D
- Wymiary ● Rozdz. E

FULOS 00 - Rozłączniki bezpiecznikowe

Zgodnie z DIN

3 bieg.

3 bieg.+N

3 bieg.+NF
N - zwarty

Opis	In (A)	Nr. katal.	Nr. odn.	Opak.
NH 00	160	D/062321-201	730563	1
NH 00	160	D/062421-201	730579	1
NH 00	160	D/062521-201	730595	1

FULOS 00 - Rozłącznik bezpiecznikowy bezpieczeństwa

Zgodnie z DIN

3 bieg.

3 bieg.+N

Opis	In (A)	Nr. katal.	Nr. odn.	Opak.
NH 00 - żółta nalepka zgodnie z DIN VDE 0113 Teil 1	160	D/062321-203	730564	1
NH 00 - żółta nalepka zgodnie z DIN VDE 0113 Teil 1	160	D/062421-203	730580	1

Akcesoria**Rączki bezpośrednie**

D/062910-251, 731436, 1

Niskie szare

D/062910-253, 731437, 1

Niskie czerwone

Rączki do pokryw lub drzwiIP65 - Blokada - Zamykane
na kłódkęZ wałkiem przedłużającym
300 mm (8/8)

D/062920-201, 730661, 1

Czarne

D/062920-203, 730662, 1

Czerwono/żółte

D/062920-221, 730663, 1

Czarne z wkładanym zamkiem na
klucz (Ronis 1104)

D/062920-223, 730664, 1

Czerwono/żółte z wkładanym
zamkiem na klucz (Ronis 1104)

D/062920-281, 730853, 1

Specjalny zestaw dla rozłączników
z punktem neutralnym z prawej
strony, czarny

D/062920-283, 730854, 1

Specjalny zestaw dla rozłączników
z punktem neutralnym z prawej
strony, czerwono/żółty**Rączki do drzwi wewnętrznych**

Zmniejszona wysokość 55 mm

Z wałkiem przedłużającym

300 mm

IP65 - zamykane na kłódkę

D/062927-202, 731056, 1

Czarne

D/062927-203, 731351, 1

Czerwono/żółte

**Zamknięcie na klucz**

D/769080-000, 769080, 1

Wkładane do rączek (Ronis 1104)

Akcesoria Fulos 00 (ciąg dalszy)



System przełączniowy (I-O-II)

Z wałkiem przedłużającym 300 mm, rączką, uszczelką, kołnierzem i szablonem

IP65 - blokada

D/062920-265, **730665** 1

Z szarą rączką

D/062920-267, **731348** 1

Z czerwono/żółtą rączką



Jak wyżej ale z rączką o wysokości 55 mm do drzwi wewnętrznych

D/062937-265, **731455** 1

Z czarną rączką

D/062937-267, **731554** 1

Z czerwono/żółtą rączką



System (I-O) 6/8 biegunowy

z wałkiem przedłużającym 300 mm, rączką, uszczelką, kołnierzem i szablonem

IP65 - blokada

D/062920-266, **730666** 1

Z szarą rączką



Standardowe styki pomocnicze

Do dodania z jednej strony

D/061901-001, **730252** 1

1 biegun CO

D/061901-002, **730253** 1

2 bieguny CO



Wyprzedzające styki pomocnicze

(wcześniejsze otwarcie i wcześniejsze zamykanie)

Do montażu wewnątrz

D/062921-201, **730610** 1

1CO

D/062921-202, **730611** 1

2CO



Tylne połączenia z pokrywą

D/062922-253, **730629** 1

Zestaw 3 sztuk

D/062922-254, **730630** 1

Zestaw 4 sztuk



Klucz imbusowy

D/061000-097, **730000** 1

Izolowany S5 - L = 200 mm

Ośłona bezpieczników

D/062922-225, **730617** 1

3 bieguny



Zaciski (Cu lub Al 185 mm²)

D/062922-213, **730627** 1

Zestaw 3 zacisków z pokrywą

D/062922-214, **730628** 1

Zestaw 4 zacisków z pokrywą



D/062922-203, **730625** 1

Zestaw 3 zacisków z pokrywą

D/062922-204, **730626** 1

Zestaw 4 zacisków z pokrywą



Pokrywy zacisków 4 biegunowe

D/062922-220, **730615** 1

Zestaw 2 długich pokryw zacisków, skrzynkowe

Przystosowane do plombowania



D/062922-226, **731459** 1

Zestaw 2 krótkich pokryw zacisków, skrzynkowe

IP20 - Przystosowane do plombowania



D/062922-221, **730616** 1

Zestaw 2 połączeniowych pokryw przykręcanych śrubami



Notatki

Grid of dots for notes.

Dilos/Fulos

A

B

C

D

E

X





Rozłączniki bezpiecznikowe

Fulos 1 DIN - 250A

Fulos 2 DIN - 400A



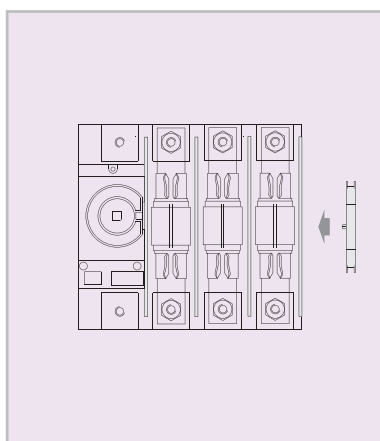
Zastosowania



Aprobaty



Dodatkowe urządzenia



Wykonanie

- Montaż tablicowy
- Rozłącznik bezpiecznikowy bezpieczeństwa (główny rozłącznik)
- Funkcja odłącznika
- Widoczna pozycja styku - przezroczysta pokrywa
- Szybki mechanizm zamykania i wyłączenia
- Niezależne otwieranie i zamykanie
- Wymuszone wskazanie pozycji styku (PCI)
- Bardzo małe straty mocy
- W pozycji "OFF" ("WYŁĄCZ") bezpiecznik całkowicie odłączony
- Rączka z mechanizmem blokady
- Podwójne styki nożowe - wysoka odporność na prąd zwarciový
- Liczba biegunów 3 - 4

Normy

Dla rozłączników

IEC 60947-1 i IEC 60947-3, DIN VDE 0660 Teil 107, BS EN 60947-3, CEI 17-11 (Fasc. 1039), EN 60947-3, NBN EN 60947-3, NF C 63-130

Rozłącznik bezpieczeństwa (czerwono/żółty) zgodnie z DIN VDE 0113 Teil 1

Dla bezpieczników

IEC 60269-2-1, BS 88 Część 2 1988, DIN VDE 0636 Teil 1, NF EN 60269-1, NF C 63-211, NF C 63-210

Dane techniczne

	DIN 1/2 250A/400A	BS B1-B4 200A/400A
Znamionowy prąd cieplny		
Znamionowe napięcie pracy Ue	690V	690V
Napięcie znamionowe izolacji Ui	1000V	1000V
Znamionowy prąd zwarciový	100kA	100kA
Przekroje przewodów przyłączanych do zacisków (Cu)	2x40x6	2x40x6

- Dane techniczne ● Rozdz. C
- Rysunki montażowe ● Rozdz. D
- Wymiary ● Rozdz. E

FULOS 1 - Rozłączniki bezpiecznikowe



Zgodnie z DIN

3 bieg.

3 bieg.+N

3 bieg.+NF
N - zwarty

Opis	In (A)	Nr. katal.	Nr. odn.	Opak.
NH 1	250	D/062341-201	730569	1
NH 1	250	D/062441-201	730585	1
NH 1	250	D/062541-201	730601	1

FULOS 1 - Rozłączniki bezpiecznikowe bezpieczeństwa



Zgodnie z DIN

3 bieg.

3 bieg.+N

Opis	In (A)	Nr. katal.	Nr. odn.	Opak.
NH 1	250	D/062341-203	730570	1
NH 1	250	D/062441-203	730586	1

Akcesoria



Rączki bezpośrednie

D/062930-251	731420	1
Niskie szare		
D/062930-253	731421	1
Niskie czerwone		

Rączki do drzwi wewnętrznych

IP65 - Z wałkiem przedłużającym 300 mm, Zmniejszona wysokość 55 mm - Zamykane na kłódkę

D/062947-202	731352	1
Czarne		
D/062947-203	731353	1
Czerwono/zółte		



Rączki do pokryw lub drzwi

IP54 - Blokada - Zamykane na kłódkę z wałkiem przedłużającym 300 mm (14/14)

D/062940-241	730667	1
Szare		
D/062940-243	730668	1
Czerwono/zółte		

System przełączniowy (I-O-II)

Z wałkiem przedłużającym 300 mm, rączką, uszczelką, kołnierzem i szablonem

Zamykane na kłódkę

D/062940-265	730669	1
--------------	--------	---

Z rączką IP54 - blokada

Jak wyżej ale z rączką o wysokości 55 mm do drzwi wewnętrznych

D/062947-265	731457	1
--------------	--------	---

Z czarną rączką IP65



Akcesoria Fulos 1 (ciąg dalszy)



Standardowe styki pomocnicze
Do dodania z boku

D/061901-001	730252	1
1 biegun CO		
D/061901-002	730253	1
2 bieguny CO		



Wyprzedzające styki pomocnicze

(wcześniejsze otwarcie i wcześniejsze zamykanie) do montażu wewnątrz

P9B10VN	187002	1
1 biegun NO		
P9B01VR	187003	1
1 biegun NZ		



Zaciski (Cu lub Al 240 mm²)

D/062942-213	730633	1
Zestaw 3 zacisków z osłoną		
D/062942-214	730634	1
Zestaw 4 zacisków z osłoną		



Tylne połączenia z pokrywą

D/062942-253	730635	1
Zestaw 3 sztuk		
D/062942-254	730636	1
Zestaw 4 sztuk		

Ośłona bezpieczników

D/062942-225	730620	1
3 bieguny		



Pokrywy zacisków - 4 bieguny

D/062942-220 730618 1
Zestaw 2 długich skrzynkowych pokryw zacisków



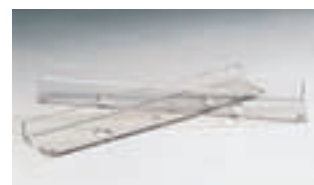
D/062942-226 731461 1

Zestaw 2 krótkich skrzynkowych pokryw zacisków, IP20 - Przystosowane do plombowania

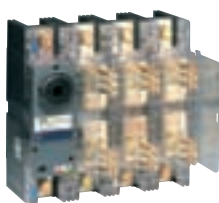


D/062942-221 730619 1

Zestaw 2 połączeniowych pokryw przykręcanych śrubami - skrzynkowych



FULOS 2 - Rozłączniki bezpiecznikowe



Zgodnie z DIN

3 bieg.
3 bieg.+N
3 bieg.+NF
N - zwarty

Opis	In (A)	Nr. katal.	Nr. odn.	Opak.
NH 2	400	D/062351-201	730572	1
NH 2	400	D/062451-201	730588	1
NH 2	400	D/062551-201	730604	1

Fulos 2

**Rączki bezpośrednie**D/062930-251, **731420** 1

Niskie szare

**Rączki do pokryw lub drzwi**

IP54 - Blokada - Zamykane na kłódkę

Z wałkiem przedłużającym 300 mm (14/14)

D/062940-241, **730667** 1

Szare

D/062940-281, **730855** 1

Specjalny zestaw dla rozłączników z punktem neutralny z prawej strony; szary

**Rączki do drzwi wewnętrznych**

IP65 - Zamykane na kłódkę

D/062947-202, **731352** 1

Czarne, zmniejszona wysokość 55 mm

Z wałkiem przedłużającym 300 mm

**Standardowe styki pomocnicze**

Do dodania z jednej strony

D/061901-001, **730252** 1

1 biegun CO

D/061901-002, **730253** 1

2 biegun CO

**Wyrzadzające styki pomocnicze**

(wcześniejsze otwarcie i wcześniejsze zamykanie)

Do montażu wewnątrz

P9B10VN, **187002** 1

1 biegun NO

P9B01VR, **187003** 1

1 biegun NZ

**Ośłona bezpieczników**D/062942-225, **730620** 1

3 bieguny

System przyłączeniowy (I-O-II)Z wałkiem przedłużającym 300 mm, rączką, uszczelką, kołnierzem i szablonem
Zamykane na kłódkęD/062940-265, **730669** 1

Z rączką IP54 - blokada

Jak wyżej ale z rączką o wysokości

55 mm do drzwi wewnętrznych

D/062947-265, **731457** 1

Z czarną rączką IP65

**Zaciski (Cu lub Al 240 mm²)**D/062942-213, **730633** 1

Zestaw 3 skrzynek zaciskowych z pokrywą

D/062942-214, **730634** 1

Zestaw 4 zacisków z osłoną

**Tylne połączenia z pokrywą**D/062942-253, **730635** 1

Zestaw 3 sztuk

D/062942-254, **730636** 1

Zestaw 4 sztuk

**Pokrywy zacisków - 4 bieguny**D/062942-220, **730618** 1

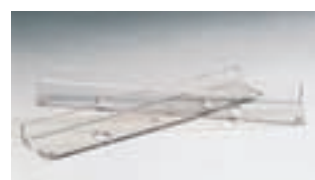
Zestaw 2 długich skrzynekowych pokryw zacisków

D/062942-226, **731461** 1

Zestaw 2 krótkich skrzynekowych pokryw zacisków IP20 - Przystosowane do plombowania

D/062942-221, **730619** 1

Zestaw 2 połączeniowych pokryw przykręcanych śrubami





Fulos 3S DIN - 630A



Zastosowania



Aprobaty



Wykonanie

- Montaż tablicowy
- Rozłącznik bezpiecznikowy bezpieczeństwa (rozłącznik główny)
- Funkcja odłącznika
- Widoczna pozycja styku
- Szybki mechanizm zamykania i wyłączenia
- Niezależne otwieranie i zamykanie
- Wymuszone wskazanie pozycji styku (PCI)
- Bardzo małe straty mocy
- W pozycji "OFF" ("WYŁĄCZ") bezpiecznik całkowicie odłączony
- Rączka z mechanizmem blokady
- Podwójne styki nożowe - wysoka odporność na prąd zwarciový
- Liczba biegunów 3 - 4

Normy

Dla rozłączników

IEC 60947-1 i IEC 60947-3, DIN VDE 0660 Teil 107, DIN VDE 0113 Teil 1, BS EN 60947-3, CEI 17-11 (Fasc. 1039), EN 60947-3, NBN EN 60947-3, NF C 63-130

Dla bezpieczników

IEC 60269-2-1, BS 88 Część 2 1988, DIN VDE 0636 Teil 1, NF EN 60269-1, NF C 63-211, NF C 63-210

Dane techniczne

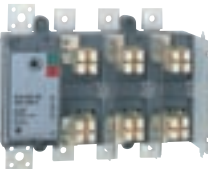
	DIN 3	BS C1-C2-C3
Znamionowy prąd cieplny	630A	630A/800A
Znamionowe napięcie pracy Ue	690V	690V
Napięcie znamionowe izolacji Ui	1000V	1000V
Znamionowy prąd zwarciový	100kA	100kA
Przekroje przewodów przyłączanych do zacisków (Cu)	2x40x6	2x40x6

- Rozłączniki bezpiecznikowe i rozłączniki z wyzwalaczem ● str. B.40
- Rozłączniki silnikowe i silnikowe rozłączniki przetęcające ● str. B.42
- Ręczne rozłączniki przetęcające ● str. B.46
- Rozłączniki 6-biegunowe ● str. B.46

- Dane techniczne ● Rozdz. C
- Wymiary ● Rozdz. E

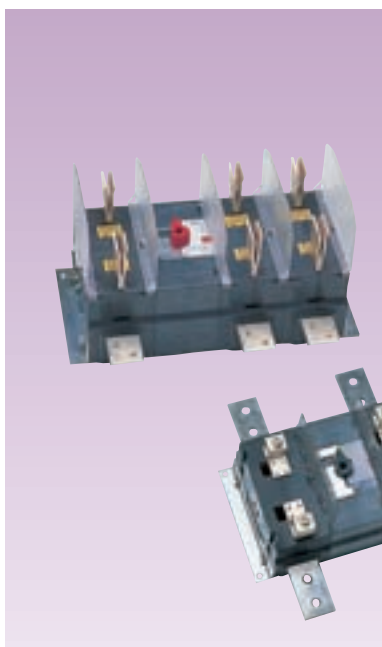


FULOS 3S - Rozłączniki bezpiecznikowe

Zgodnie z DIN	Opis	In (A)	Nr. katal.	Nr. odn.	Opak.
 3 bieg. 3 bieg.+N	NH 3	630	D/662361-231	731815	1
	NH 3	630	D/662461-231	731845	1

Akcesoria

  	Pojedyncze rączki D/662970-231, 731903 1 Bezpośrednie czarne z pokrywą bezpieczników (3 bieguny)	Pokrywy - przeźroczyste D/662962-223, 731895 1 1 Skrzynkowa pokrywa górnych zacisków D/662962-224, 731896 1 1 Skrzynkowa pokrywa górnych zacisków D/662962-225, 731897 1 Pokrywa bezpieczników (3 bieguny) przystosowana do plombowania	  	
	Wkładane zamknięcie drzwi D/062960-240, 730857 1 Z kluczem Fiat (kod H235) Zamknięcie w pozycji WYŁĄCZ Klucz wyjmowany w pozycji WYŁĄCZ	Zestaw połączeniowy D/662972-229, 731906 1 Do sygnalizacji przepalenia bezpiecznika		
	System zamykania na kłódkę D/661960-245, 731787 1 Do rączki bezpośredniej	Styki pomocnicze (CO) D/661971-201, 731794 1 1NO+1NZ D/661971-202, 731795 1 2NO+2NZ Dane techniczne, patrz strona B.16		



Rozłączniki bezpiecznikowe do montażu tablicowego

Fulos 4 DIN - 800/1000A

Fulos 4 BS - 1250A



Zastosowania



Aprobaty



Wykonanie

- Montaż panelowy
- Rozłącznik bezpiecznikowy bezpieczeństwa (rozłącznik główny)
- Funkcja odłącznika
- Widoczna pozycja styku
- Szybki mechanizm zamykania i wyłączenia
- Niezależne otwieranie i zamykanie
- Wymuszone wskazanie pozycji styku (PCI)
- Bardzo małe straty mocy
- W pozycji "OFF" ("WYŁĄCZ") bezpiecznik całkowicie odłączony
- Rączka z mechanizmem blokady
- Podwójne styki nożowe - wysoka odporność na prąd zwarciový
- Liczba biegunów 3 - 4

Normy

Dla rozłączników

IEC 60947-1 i IEC 60947-3, DIN VDE 0660 Teil 107, DIN VDE 0113 Teil 1, BS EN 60947-3, CEI 17-11 (Fasc. 1039), EN 60947-3, NBN EN 60947-3, NF C 63-130

Dla bezpieczników



IEC 60269-2-1, BS 88 część 2 1988, DIN VDE 0636 Teil 1, NF EN 60269-1, NF C 63-211, NF C 63-210

Dane techniczne

	DIN 4D	BS D1
Znamionowy prąd cieplny	800A/1000A	1250A
Znamionowe napięcie pracy Ue	690V	690V
Napięcie znamionowe izolacji Ui	1000V	1000V
Znamionowy prąd zwarciový	100kA	100kA
Przekroje przewodów przyłączanych do zacisków (Cu)	2x50x6 Cu	2x50x6 Cu

Dane techniczne ● Rozdz. C
Wymiary ● Rozdz. E

FULOS 4 - Rozłączniki bezpiecznikowe

Zgodnie z DIN	Opis	In (A)	Nr. katal.	Nr. odn.	Opak.
 3 bieg. 3 bieg.+N	NH 4D	1000	D/062371-201	730773	1
	NH 4D	1000	D/062471-201	730777	1
Zgodnie z BS					
 3 bieg. 3 bieg.+N	BS D1 (TLU / TXU - 690V)	1250	D/062372-211	730827	1
	BS D1 (TLU / TXU - 690V)	1250	D/062472-211	730839	1

Akcesoria

	Podwójne rączki					
	D/061980-271	730975	1			
	Bezpośrednie czarne					
	D/062970-261	730865	1			
	Czarne z wałkiem przedłużającym (300 mm - 12x12 mm) do zamontowania w drzwiach - IP65 - Zamykane na kłódkę w pozycji WYŁĄCZ (3 kłódki 6,3 mm) standardowo z mechanizmem blokady i zamykane na wkładany klucz (Fiat)					
	D/062960-240	730857	1			
	Ostona bezpieczników					
	D/062972-225	730869	1			
	Przeźroczysta (1 biegun)					
	D/062972-229	731906	1			
	Zestaw połączeniowy					
	D/062972-229	731906	1			
	Do sygnalizacji przepalenia bezpiecznika					
	D/062972-229	731906	1			
	Styki pomocnicze (CO)					
	D/062961-201	730860	1			
	1NO+1NZ					
	D/062961-202	730861	1			
	2NO+2NZ					
	D/062961-202	730861	1			
	Dane techniczne, patrz strona B.16					
	D/062961-202	730861	1			



Zastosowania



Aprobaty



Rozłączniki i rozłączniki bezpiecznikowe - 50kA z wyzwalaczem - BA (alarm dzwonkowy)

Dilos BA 800A do 2000A
Fulos BA 630A - 800A



Wykonanie

Montaż tablicowy
Rozłącznik bezpiecznikowy bezpieczeństwa (rozłącznik główny)
Funkcja odłącznika
Z wyzwalaczem (alarm dzwonkowy)
Widoczna pozycja styku - przezroczysta pokrywa
Szybki mechanizm zamykania i wyłączenia
Niezależne otwieranie i zamykanie
Wymuszone wskazanie pozycji styku (PCI)
Podwójne styki nożowe - wysoka odporność na prąd zwarciový
Liczba biegunów 3 - 4

Normy

IEC 60947-1 i IEC 60947-3, DIN VDE 0660 Teil 107,
BS EN 60947-3, CEI 17-11 (Fasc. 1039), EN 60947-3,
NBN EN 60947-3, NF C 63-130

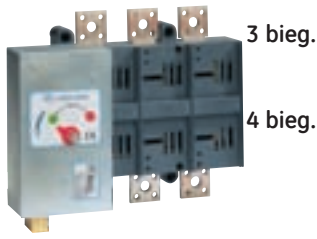
Działanie

Ręczne rozłączniki z alarmem dzwonkowym (BA) są dostarczane z urządzeniem do zdalnego wyzwalańia za pomocą cewki prądowej. Przycisk załączający na tablicy lub zdalny pozwala na wyłączenie. Standardowo z pomocniczym stykiem do sygnalizacji. Standardowym napięciem cewki jest 230V ac.

Dane techniczne ● Rozdz. C.4/C.6
Wymiary ● Rozdz. E.10/E.11

Na zamówienie:
Napięciem cewki 24V dc - 400V ac - 110V ac

DILOS 6S BA - Rozłączniki bezpiecznikowe



3 bieg.

4 bieg.

Opis	In (A)	Nr. katal.	Nr. odn.	Opak.
Z rączką do drzwi z blokadą IP65 i przezroczystą osłoną styków głównych 230 V ac	800	D/661365-273	731574	1
	1000	D/661366-273	731588	1
	1250	D/661367-273	731606	1
Z rączką do drzwi z blokadą IP65 i przezroczystą osłoną styków głównych 230 V ac	800	D/661465-273	731667	1
	1000	D/661466-273	731681	1
	1250	D/661467-273	731695	1

DILOS 7S BA - Rozłączniki

3 bieg.

4 bieg.

Opis	In (A)	Nr. katal.	Nr. odn.	Opak.
Z rączką do drzwi z blokadą IP65 i przezroczystą osłoną styków głównych 230 V ac	1600	D/661371-273	731621	1
Z rączką do drzwi z blokadą IP65 i przezroczystą osłoną styków głównych 230 V ac	1600	D/661471-273	731709	1

DILOS 8S BA - Rozłączniki

3 bieg.

3 bieg.+N

Opis	In (A)	Nr. katal.	Nr. odn.	Opak.
Z rączką do drzwi z blokadą IP65 i przezroczystą osłoną styków głównych 230 V ac	2000	D/661382-273	731637	1
Z rączką do drzwi z blokadą IP65 i przezroczystą osłoną styków głównych 230 V ac	2000	D/661482-273	731721	1

FULOS 3S BA - Rozłączniki bezpiecznikowe

Zgodnie z DIN

3 bieg.

3 bieg.+N



Opis	In (A)	Nr. katal.	Nr. odn.	Opak.
NH 3 - Z rączką do drzwi z blokadą IP65 i przezroczystą osłoną styków głównych 230 V ac	630	D/662361-273	731818	1
NH 3 - Z rączką do drzwi z blokadą IP65 i przezroczystą osłoną styków głównych 230 V ac	630	D/662461-273	731848	1

Zgodnie z BS

3 bieg.

3 bieg.+N

Opis	In (A)	Nr. katal.	Nr. odn.	Opak.
Z rączką do drzwi z blokadą IP65 i przezroczystą osłoną styków głównych	630	D/662362-273	731828	1
	800	D/662363-273	731838	1
BS C1-C2 (TM / TTM - 690V)	630	D/662462-273	731858	1
	800	D/662463-273	731868	1

Akcesoria



Zamknięcie drzwi	D/062960-240	730857	1
Z wkładanym kluczem Fiat (kod H235)			
Zamknięcie w pozycji WYŁĄCZ			
Rozszerzalne na klucz w pozycji WYŁĄCZ			

Pokrywy zacisków - przezroczyste	D/662962-223	731895	1
1 Skrzynkowa pokrywa górnych zacisków			
Pokrywy zacisków - przezroczyste	D/662962-224	731896	1
1 Skrzynkowa pokrywa górnych zacisków			

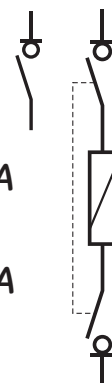




Rozłączniki i rozłączniki bezpiecznikowe - 50kA sterowane napędem silnikowym

Dilos MO 800A do 3150A
Fulos MO 630A/800A

CO-Dilos 6S MO - 800A - 1250A
CO-Dilos 7S MO - 1600A
CO-Dilos 8S MO - 2000A/2500A



Zastosowania



Aprobaty



Wykonanie

- Montaż tablicowy
- Rozłącznik bezpiecznikowy bezpieczeństwa (rozłącznik główny)
- Funkcja odłącznika
- Widoczna pozycja styku - przezroczysta pokrywa
- Szybki mechanizm zamykania i wyłączenia
- Niezależne otwieranie i zamykanie
- Wymuszone wskazanie pozycji styku (PCI)
- Podwójne styki nożowe - wysoka odporność na prąd zwarciovowy
- Zamykane na trzy kłódki (zablokowane działanie silnikowe i ręczne)
- Uruchamianie silnikowe lub ręczne (zawsze z zapasową rączką) wybór przy użyciu klucza (możliwy tylko jedno działanie)
- Sygnalizacja 0-I i I-0-II za pomocą diody led
- Sygnalizacja zdalne 0-I i I-0-II poprzez styki pomocnicze
- Napięcie znamionowe silnika: 110V ac, 230V ac, 380V ac i 24V dc
- Czas łączenia: zamykanie (0 na I) i otwieranie (I na 0) = 1,5 s.
- Liczba biegunów 3 - 4

Normy

IEC 60947-1 i IEC 60947-3, DIN VDE 0660 Teil 107,
DIN VDE 0113 Teil 1, BS EN 60947-3, CEI 17-11 (Fasc. 1039),
EN 60947-3, NBN EN 60947-3, NF C 63-130

Pobór mocy

Napięcie	24V dc	60V dc	230V ac	220/380V ac
Rozruch	120VA	135VA	80W	35W
Znamionowy	70VA	78VA	20W	24W

Dane techniczne ● Rozdz. C.4/C.6
Wymiary ● Rozdz. E.12/E.15

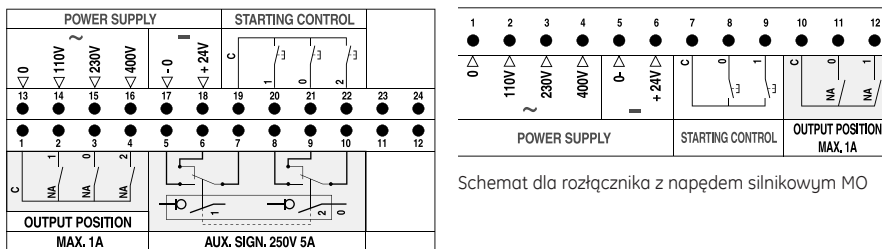




Schemat połączeń na tabliczce zaciskowej

Połączenia na tabliczce zaciskowej z następującymi zaciskami dokonywane są przy pomocy złączki:

- zasilanie
- przyciski załączające
- sygnalizacja pozycji przełączenia (I-0-II) lub 0-I dla odłącznika
- styki pomocnicze sygnału przełączania



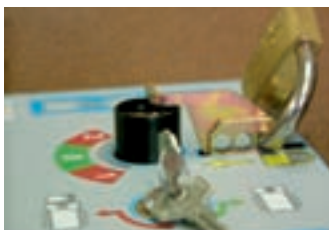
Schemat dla rozłącznika z napędem silnikowym MO

Schemat dla przełącznika z napędem silnikowym CO-MO

Instrukcje obsługi



Przez przekręcenie klucza na pozycję uruchomienie ręczne możliwe jest uruchomienie ręczne za pomocą rączki, jednocześnie działanie elektryczne jest zablokowane. Podczas dokonywania manipulacji ręcznie, wyświetlacz będzie pokazywał różną pozycję przełącznika (I-0-II).



Możliwe jest wsunięcie w odpowiednie szczeliny do trzech kłódek. Przy zamknięciu na kłódkę, zablokowane jest zarówno uruchomienie ręczne jak i elektryczne.



Z boku obudowy znajduje się miejsce dla bezpieczników. W przypadku przepalenia się bezpiecznika, zapali się dioda odpowiadająca bezpiecznikowi do wymiany.



Rączkę do manipulacji z przesuwana rękojeścią, można zaadaptować do dowolnej tablicy.

DILOS 6S MO - Rozłączniki



	Opis	In (A)	Nr. katalog.	Nr. odn.	Opak.
3 bieg.	Z przezroczystą osłoną styków głównych i zapasową rączką	800	D/661365-281	731575	1
		1000	D/661366-281	731589	1
		1250	D/661367-281	731607	1
4 bieg.	Z przezroczystą osłoną styków głównych i zapasową rączką	800	D/661465-281	731668	1
		1000	D/661466-281	731682	1
		1250	D/661467-281	731696	1

DILOS 7S MO - Rozłączniki

	Opis	In (A)	Nr. katalog.	Nr. odn.	Opak.
3 bieg.	Z przezroczystą osłoną styków głównych i zapasową rączką	1600	D/661371-281	731622	1
4 bieg.	Z przezroczystą osłoną styków głównych i zapasową rączką	1600	D/661471-281	731711	1

DILOS 8S MO - Rozłączniki

	Opis	In (A)	Nr. katalog.	Nr. odn.	Opak.
3 bieg.	Z przezroczystą osłoną styków głównych i zapasową rączką	2000	D/661382-281	731638	1
		2500	D/661385-281	731648	1
4 bieg.	Z przezroczystą osłoną styków głównych i zapasową rączką	2000	D/661482-281	731723	1
		2500	D/661485-281	731729	1

DILOS 9S MO - Rozłączniki

	Opis	In (A)	Nr. katalog.	Nr. odn.	Opak.
3 bieg.	Z przezroczystą osłoną styków głównych i zapasową rączką	3150	D/661393-281	731656	1
3 bieg.+N	Z przezroczystą osłoną styków głównych i zapasową rączką	3150	D/661793-281	731773	1

FULOS 3S MO - Rozłączniki bezpiecznikowe

Zgodnie z DIN	Opis	In (A)	Nr. katalog.	Nr. odn.	Opak.
3 bieg.	NH 3 - Z zapasową rączką i osłoną	630	D/662361-281	731819	1
3 bieg.+N	NH 3 - Z zapasową rączką i osłoną	630	D/662461-281	731849	1

Akcesoria



Pokrywa zacisków - przezroczysta		
D/662962-223	731895	1
1 Skrzynkowa pokrywa górnych zacisków		

Pokrywa zacisków - przezroczysta		
D/662962-224	731896	1
1 Skrzynkowa pokrywa górnych zacisków		



CO-DILOS 6S MO - Rozłączniki przelazajzce



3 bieg.

4 bieg.

Opis	In (A)	Nr. katal.	Nr. odn.	Opak.
Z przeźroczyztą osłoną styków głównych i zapasową rączką	800	D/661365-285	731576	1
	1000	D/661366-285	731590	1
	1250	D/661367-285	731608	1
Z przeźroczyztą osłoną styków głównych i zapasową rączką	800	D/661465-285	731669	1
	1000	D/661466-285	731683	1
	1250	D/661467-285	731697	1

CO-DILOS 7S MO - Rozłączniki przelazajzce

3 bieg.

4 bieg.

Opis	In (A)	Nr. katal.	Nr. odn.	Opak.
Z przeźroczyztą osłoną styków głównych i zapasową rączką	1600	D/661371-285	731625	1
Z przeźroczyztą osłoną styków głównych i zapasową rączką	1600	D/661471-285	731712	1

CO-DILOS 8S MO - Rozłączniki przelazajzce

3 bieg.

3 bieg.+N

Opis	In (A)	Nr. katal.	Nr. odn.	Opak.
Z przeźroczyztą osłoną styków głównych i zapasową rączką	2000	D/661382-285	731639	1
	2500	D/661385-285	731649	1
Z przeźroczyztą osłoną styków głównych i zapasową rączką	2000	D/661782-285	731756	1
	2500	D/661785-285	731763	1

Akcesoria dla CO-Dilos 6S MO



Pokrywa zacisków -
przeźroczyista

D/662962-223 **731895** 1

1 Skrzynkowa pokrywa górnych zacisków

Pokrywa zacisków -
przeźroczyista

D/662962-224 **731896** 1

1 Skrzynkowa pokrywa dolnych zacisków



A

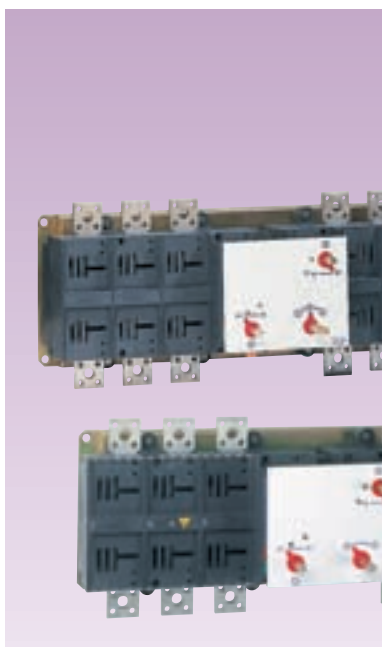
B

C

D

E

X



Ręczne rozłączniki przelączające - 50kA i 6-biegunowe rozłączniki - 35kA

CO-Dilos 6S - 800A do 1250A
CO-Dilos 7S - 1600A
CO-Dilos 8S - 2000A/2500A

6P Dilos 6S - 800A do 1250A



Zastosowania



Aprobaty



Wykonanie

Montaż tablicowy
 Rozłącznik bezpieczeństwa (rozłącznik główny)
 Funkcja odłącznika
 Widoczna pozycja styku - przezroczysta pokrywa
 Szybki mechanizm zamykania i wyłączenia
 Niezależne otwieranie i zamykanie
 Wymuszone wskazanie pozycji styku (PCI)
 Podwójne styki nożowe - wysoka odporność na prąd zwarciovoy
 Liczba biegunów 3 - 4 przelączanie
 6 = 6 Dilos

Normy

IEC 60947-1 i IEC 60947-3, DIN VDE 0660 Teil 107,
 DIN VDE 0113 Teil 1, BS EN 60947-3, CEI 17-11 (Fasc. 1039),
 EN 60947-3, NBN EN 60947-3, NF C 63-130

Dane techniczne ● Rozdz. C
 Rysunki montażowe ● Rozdz. D
 Wymiary ● Rozdz. E

Na zamówienie:
Rozłączniki bezpiecznikowe CO
Rozłączniki CO 3150A

CO-DILOS 6S - Rozłączniki przelączające



3 bieg.

4 bieg.

Opis	In (A)	Nr. katal.	Nr. odn.	Opak.
Z przezroczystą osłoną styków głównych i rączką do drzwi z blokadą - IP65	800	D/661365-255	731572	1
	1000	D/661366-255	731586	1
	1250	D/661367-255	731602	1
Z przezroczystą osłoną styków głównych i rączką do drzwi z blokadą - IP65	800	D/661465-255	731665	1
	1000	D/661466-255	731679	1
	1250	D/661467-255	731693	1

DILOS 7S - Rozłączniki przelączające

3 bieg.

4 bieg.

Opis	In (A)	Nr. katal.	Nr. odn.	Opak.
Z przezroczystą osłoną styków głównych i rączką do drzwi z blokadą - IP65	1600	D/661371-255	731619	1
Z przezroczystą osłoną styków głównych i rączką do drzwi z blokadą - IP65	1600	D/661471-255	731707	1

DILOS 8S- Rozłączniki przelączające

3 bieg.

3 bieg.+N

Opis	In (A)	Nr. katal.	Nr. odn.	Opak.
Z przezroczystą osłoną styków głównych i z rączką do drzwi z blokadą - IP65	2000	D/661382-255	731635	1
	2500	D/661385-255	731647	1
Z przezroczystą osłoną styków głównych i z rączką do drzwi z blokadą - IP65	2000	D/661782-255	731755	1
	2500	D/661785-255	731762	1

Akcesoria



Wątek przedłużający			
D/662960-200	731881	1	
200 mm			



Pokrywy zacisków - przezroczyste			
D/662962-223	731895	1	
1 Skrzynkowa pokrywa górnych zacisków			



D/662962-224	731896	1	
1 Skrzynkowa pokrywa dolnych zacisków			

Styki pomocnicze (CO)			
D/661971-201	731794	1	
1NO+1NZ			



D/661971-202	731795	1	
2NO+2NZ			



Dane techniczne, patrz strona B.16

A

B

C

D

E

X

6P DILOS 6S - Rozłączniki 6-biegunowe



6 bieg.

Opis	In (A)	Nr. katal.	Nr. odn.	Opak.
Z przezroczystą osłoną styków głównych i Rączką do drzwi z blokadą - IP65	800	D/661665-231	731745	1
	1000	D/661666-231	731747	1
	1250	D/661667-231	731749	1

Akcesoria



Zamknięcie drzwi

D/662960-240, **730857**, 1

Z wkładanym kluczem Fiat (kod H235)
Zamknięcie w pozycji WYŁĄCZ
Klucz wyjmowany w pozycji WYŁĄCZ

Styki pomocnicze (CO)

D/661971-201, **731794**, 1

1NO+1NZ



Pokrywy zacisków - przezroczyste

D/662962-223, **731895**, 1

1 Skrzynekowa pokrywa górnych zacisków

D/661971-202, **731795**, 1

2NO+2NZ



D/662962-224, **731896**, 1

1 Skrzynekowa pokrywa dolnych zacisków

Dane techniczne, patrz strona B.16

Kody zamówień

A

B

C

D

E

X

Nam moż

Korzyści

A

Kody zamówień

B

Dane techniczne

C

Rysunki montażowe

D

Wymiary

E

Indeks numeryczny

X

- C.2 Dilos - Rozłączniki do montażu na szynie DIN
- C.4 Dilos - Rozłączniki do montażu ściennego
- C.6 Fulos - Rozłączniki bezpiecznikowe do montażu ściennego

esZ zaufać



Rozłączniki do montażu na szynie DIN - DILOS



			Dilos 00	Dilos 00	Dilos 00	Dilos 00	Dilos 0
Konwencjonalny prąd cieplny $I_{the} = I_{th}$			(A) 16	25	32	40	32
Liczba biegunów			3	3	3	3	2/3/4
Częstotliwość			(Hz) 50/60	50/60	50/60	50/60	50/60
Znamionowy prąd cieplny przy	40°C	(A)	16	25	32	40	32
	50°C	(A)	16	25	32	40	32
	60°C	(A)	16	25	32	40	32
Straty mocy na biegun			(W) 0,12	0,35	0,6	1	0,6
Przekroje przewodów przyłączanych do zacisków (Cu)	minimum	(mm ²)	1,5	1,5	1,5	1,5	2,5
	maximum	(mm ²)	16	16	16	16	25
Maksymalny moment za zaciskach			(Nm) 2,2	2,2	2,2	2,2	-
Znamionowe napięcie pracy U_e			(V) 690	690	690	690	440
Napięcie znamionowe izolacji U_i			(V) 690	690	690	690	440
Znamionowe wytrzymałwane napięcie impulsowe (2000m) U_{mp}			(kV) 8	8	8	8	8
Impulsowe napięcie probiercze na poziomie morza			(kV) 12,3	12,3	12,3	12,3	12,3
Znamionowy prąd roboczy I_e AC21A	$U_e=400V$	(A)	16	25	32	40	32
	$U_e=415V$	(A)	16	25	32	40	32
	$U_e=500V$	(A)	16	25	32	40	-
	$U_e=690V$	(A)	16	25	32	40	-
Znamionowy prąd roboczy I_e AC22A	$U_e=400V$	(A)	16	25	32	40	32
	$U_e=415V$	(A)	16	25	32	40	32
	$U_e=500V$	(A)	16	25	32	40	-
	$U_e=690V$	(A)	16	25	32	40	-
Znamionowy prąd roboczy I_e AC23A	$U_e=400V$	(A)	16	25	32	40	32
	$U_e=415V$	(A)	16	25	32	40	32
	$U_e=500V$	(A)	16	25	32	40	-
	$U_e=690V$	(A)	16	25	25	25	-
Maksymalna znam. moc robocza przy pracy AC23	$U_e=400V$	(kW)	7,5	7,5	11	11	17
	$U_e=415V$	(kW)	7,5	7,5	11	11	17
	$U_e=500V$	(kW)	7,5	7,5	11	15	-
	$U_e=690V$	(kW)	11	11	11	18,5	-
Znam. prąd załączalny i wyłączalny przy 415V AC23A	załączanie	(A)	160	250	320	400	320
	wyłączanie	(A)	128	200	256	320	256
Znamionowy krótkotrwały prąd wytrzymałwany I_{cw}	1 s.	(kA sk)	1	1	1,2	1,2	2,5
	0,25 s.	(kA sk)	-	-	-	-	-
Znamionowy prąd załączalny i wyłączalny I_{cm}	$U_e=400V$	(kA szczyt)	4,5	4,5	4,5	4,5	6
	$U_e=415V$	(kA szczyt)	4,5	4,5	4,5	4,5	6
	$U_e=500V$	(kA szczyt)	3	3	3	3	-
	$U_e=690V$	(kA szczyt)	3	3	3	3	-
Wartość szczytowa wytrzymałwanego prądu zwarcia (kA rms)			(kA) 6	6	6	6	10
Znamionowy warunkowy prąd zwarcioy z zabezpieczeniem rezerwowym o tym samym prądzie znamionowym jak łącznik (kA sk)	400V	(kA)	50	50	50	50	15
	415V	(kA)	50	50	50	50	15
	500V	(kA)	50	50	50	50	-
	690V	(kA)	50	50	50	50	-
Znamionowa moc pojemnościowa przy 400V			(kVAR) -	-	-	-	-
Znamionowy prąd roboczy DC23A	szeregowo 2 bieguny 110V(A)		-	-	-	-	-
	szeregowo 2 bieguny 250V(A)		-	-	-	-	-
	szeregowo 4 bieguny 250V(A)		-	-	-	-	-
Moment roboczy			(Nm) 0,5	0,5	0,5	0,5	2,5
Siła			(N) -	-	-	-	50
Wytrzymałość styków (liczba cykli przestawień)	elektryczna		3000	3000	3000	3000	1000
	mechaniczna (min)		40000	40000	40000	40000	10000
UL wyszczególniony następujący plik UL E143291 (zgodn. UL508)							
UL 508 ogólne zastosowanie 480V			In	-	-	-	-
UL 508 Ręczny sterownik silnika 480V	FLA		-	-	-	-	-
	Moc		-	-	-	-	-
UL zwarcie przy 480V	K5fu		-	-	-	-	-
	UL J-bezpieczniki		-	-	-	-	-
Waga	2bieguny	(kg)	0,125	0,125	0,125	0,125	0,27
	3bieguny	(kg)	0,125	0,125	0,125	0,125	0,29
	4bieguny	(kg)	0,17	0,17	0,17	0,17	0,33

Dane techniczne

A

B

C

D

E

X



Dilos 0	Dilos 0	Dilos 1	Dilos 1	Dilos 1	Dilos 1	Dilos 1	Dilos 2	Dilos 2
40	63	40	63	80	100	125	160	200
2/3/4	2/3/4	2/3/4	2/3/4	2/3/4	2/3/4	2/3/4	2/3/4	2/3/4
50/60	50/60	50/60	50/60	50/60	50/60	50/60	50/60	50/60
40	63	40	63	80	100	125	160	200
40	63	40	63	80	100	125	160	200
40	63	40	63	80	100	125	160	200
1	1,6	0,48	1,2	1,84	2,9	4,5	6,5	10
2,5	2,5	6	6	6	6	6	szyna Cu	szyna Cu
25	25	50	50	50	50	50	20x6	20x6
-	-	12	12	12	12	12	12	12
440	440	690	690	690	690	690	690	690
440	440	690	690	690	690	690	690	690
8	8	8	8	8	8	8	8	8
12,3	12,3	12,3	12,3	12,3	12,3	12,3	12,3	12,3
40	63	40	63	80	100	125	160	200
40	63	40	63	80	100	125	160	200
-	-	40	63	80	100	125	160	200
-	-	40	63	80	100	125	160	200
40	63	40	63	80	100	125	160	200
40	63	40	63	80	100	125	160	200
-	-	40	63	80	100	100	160	200
-	-	40	50	63	63	63	160	200
40	63	40	50	80	80	80	125	160
40	63	40	50	80	80	80	125	160
-	-	25	25	50	50	50	125	125
-	-	18	18	40	40	40	63	80
21	21	21	27	44	44	44	69	88
21	21	22	28	46	46	46	72	92
-	-	22	22	35	35	35	86	86
-	-	22	22	36	36	36	60	76
400	630	756	756	1875	1875	1875	3200	4000
320	504	504	630	1000	1000	1000	1920	2400
2,5	2,5	3	3	3	3	3	3	3
-	-	6	6	6	6	6	6	6
6	6	10	10	10	10	10	10	10
6	6	10	10	10	10	10	10	10
-	-	6,7	6,7	6,7	6,7	6,7	6,7	6,7
-	-	6,7	6,7	6,7	6,7	6,7	6,7	6,7
10	10	10	10	10	10	10	10	10
15	15	50	50	50	50	50	50	50
15	15	50	50	50	50	50	50	50
-	-	50	50	50	50	50	50	50
-	-	33	33	33	33	33	20	18
-	-	20	30	40	50	60	77	97
-	-	40	63	80	100	100	160	160
-	-	40	63	-	-	-	100	100
-	-	-	-	80	100	100	160	160
2,5	2,5	1,4	1,4	1,4	1,4	1,4	1,4	1,4
50	50	45	45	45	45	45	45	45
1000	1000	1500	1500	1500	1500	1500	1000	1000
10000	10000	20000	20000	20000	20000	20000	10000	10000
-	-	30	60	80	-	-	100	125
-	-	14	21	27	-	-	34	40
-	-	10	15	20	-	-	25	30
-	-	10	10	10	-	-	10	10
-	-	50	50	50	-	-	50	50
0,27	0,27	0,48	0,48	0,48	0,48	0,48	0,62	0,62
0,29	0,29	0,54	0,54	0,54	0,54	0,54	0,73	0,73
0,33	0,33	0,59	0,59	0,59	0,59	0,59	0,77	0,77

Dilos
A
B
C
D
E
X



Rozłączniki do montażu ściennego - DILOS

Dane techniczne

A


B

C

D

E

X

			Dilos 1H	Dilos 1H	Dilos 1H	Dilos 3	Dilos 3	Dilos 3
								
Konwencjonalny prąd cieplny I _{the} = I _{th}		(A)	40	63	125	160	200	250
Liczba biegunów			3/4	3/4	3/4	3/4	3/4	3/4
Częstotliwość		(Hz)	50/60	50/60	50/60	50/60	50/60	50/60
Znamionowy prąd cieplny przy	40°C	(A)	40	63	125	160	200	250
	50°C	(A)	40	63	125	160	200	250
	60°C	(A)	40	63	125	160	200	250
Straty mocy na biegun		(W)	0,9	2,2	8,5	3	4,8	7,5
Przekroje przewodów przyłączanych do zacisków (Cu)	minimum	(mm ²)	6	6	6	szyna Cu	szyna Cu	szyna Cu
	maximum	(mm ²)	50	50	50	30x6	30x6	30x6
Maksymalny moment za zaciskach		(Nm)	12	12	12	12	12	12
Znamionowe napięcie pracy U _e		(V)	690	690	690	690	690	690
Napięcie znamionowe izolacji U _i		(V)	1000	1000	1000	1000	1000	1000
Znamionowe wytrzymałwane napięcie impulsowe (2000m) U _{mp} (kV)		(kV)	8	8	8	8	8	8
Impulsowe napięcie probiercze na poziomie morza		(kV)	12,3	12,3	12,3	12,3	12,3	12,3
Znamionowy prąd roboczy I _e AC21A do 250A AC21B od 315A	U _e =400V	(A)	40	63	125	160	200	250
	U _e =415V	(A)	40	63	125	160	200	250
	U _e =500V	(A)	40	63	125	160	200	250
	U _e =690V	(A)	40	63	125	160	200	250
Znamionowy prąd roboczy I _e AC22A od 250A AC22B do 315A	U _e =400V	(A)	40	63	125	160	200	250
	U _e =415V	(A)	40	63	125	160	200	250
	U _e =500V	(A)	40	63	125	160	200	250
	U _e =690V	(A)	40	63	125	160	200	250
Znamionowy prąd roboczy I _e AC23A do 250A AC23B od 315A	U _e =400V	(A)	40	63	125	160	200	250
	U _e =415V	(A)	40	63	125	160	200	250
	U _e =500V	(A)	40	63	125	160	200	250
	U _e =690V	(A)	40	50	50	160	200	200
Maksymalna znam. moc robocza przy pracy AC23	U _e =400V	(kW)	21	30	69	88	88	135
	U _e =415V	(kW)	22	33	72	92	92	140
	U _e =500V	(kW)	27	44	86	110	175	175
	U _e =690V	(kW)	36	45	45	140	190	190
Znam. prąd załączalny i wyłączalny przy 415V AC23A	załączanie	(A)	600	800	1250	1920	2400	2800
	wyłączanie	(A)	500	700	1000	1600	2000	2300
Znamionowy krótkotrwały prąd wytrzymałwany I _{cw}	1 s.	(kA sk)	3	3	3	9	9	9
	0,25 s.	(kA sk)	6	6	6	15	15	15
Znamionowy prąd załączalny i wyłączalny I _{cm}	U _e =400V	(kA szczyt)	10	10	10	30	30	30
	U _e =415V	(kA szczyt)	10	10	10	30	30	30
	U _e =500V	(kA szczyt)	10	10	10	30	30	30
	U _e =690V	(kA szczyt)	7	7	7	30	30	30
Wartość szczytowa wytrzymałwanego prądu zwarcia (kA ms) (kA)			10	10	10	30	30	30
Znamionowy warunkowy prąd zwarcia z zabezpieczeniem rezerwowym o tym samym prądzie znamionowym jak łącznik (kA sk)	400V	(kA)	50	50	50	100	100	100
	415V	(kA)	50	50	50	100	100	100
	500V	(kA)	50	50	50	100	100	100
	690V	(kA)	33	33	33	100	100	100
Znamionowa moc pojemnościowa przy 400V		(kVAR)	19	30	60	77	97	120
Znamionowy prąd roboczy DC23A	szeregowo 2 bieguny 110V(A)		40	63	100	160	200	250
	szeregowo 2 bieguny 250V(A)		40	63	-	100	160	160
	szeregowo 4 bieguny 250V(A)		-	-	100	160	200	250
Moment roboczy		(Nm)	8	8	8	12	12	12
Siła		(N)	80	80	80	120	120	120
Wytrzymałość styków (liczba cykli przestawień)	elektryczna		5000	2000	1000	3000	1000	1000
	mechaniczna (min)		15000	15000	10000	10000	10000	10000
UL wyszczególniony następujący plik UL E143291 (zgodn. UL508)								
UL 508 ogólne zastosowanie 480V In			30	60	100	-	-	-
UL 508 Ręczny sterownik silnika 480V	FLA		14	21	34	-	-	-
	Moc		10	15	25	-	-	-
UL zwarcie przy 480V	K5fu		10	10	10	-	-	-
	UL J-bezpieczniki		50	50	50	-	-	-
Waga	2bieguny	(kg)	-	-	-	-	-	-
	3bieguny	(kg)	1,18	1,18	1,18	2,75	2,75	2,75
	4bieguny	(kg)	1,25	1,25	1,25	2,90	2,90	2,90



Dilos 3	Dilos 4	Dilos 4	Dilos 4	Dilos 6S 35/50kA	Dilos 6S 35/50kA	Dilos 6S 35/50kA	Dilos 7S	Dilos 8S	Dilos 8S	Dilos 9S	Dilos 9
315	400	500	630	800	1000	1250	1600	2000	2500	3150	4000
3/4	3/4	3/4	3/4	3/4	3/4	3/4	3/4	3/4	3/4	3/4	3/4
50/60	50/60	50/60	50/60	50/60	50/60	50/60	50/60	50/60	50/60	50/60	50/60
315	400	500	630	800	1000	1250	1600	2000	2500	3150	4000
315	400	500	630	720	900	1125	1440	1800	2250	2835	3600
315	400	500	630	640	800	1000	1280	1600	2000	2520	3200
12	10,5	16	26	29	45	70	95	103	133	420	500
szyna Cu 30x6	szyna Cu 40x6	szyna Cu 40x6	szyna Cu 40x6	szyna Cu 2x50x5	szyna Cu 2x50x6	szyna Cu 2x50x8	szyna Cu 2x60x10	szyna Cu 2x80x10	szyna Cu 2x80x10	szyna Cu 4x100x10	szyna Cu 4x100x10
12	60	60	60	35	35	35	35	35	35	35	35
690	690	690	690	1000	1000	1000	1000	1000	1000	1000	1000
1000	1000	1000	1000	1500	1500	1500	1500	1500	1500	1500	1500
8	8	8	8	12	12	12	8	8	8	8	8
12,3	12,3	12,3	12,3	18,5	18,5	18,5	12,3	12,3	12,3	12,3	12,3
315	400	500	630	800	1000	1250	1600	2000	2500	3150	4000
315	400	500	630	800	1000	1250	1600	2000	2500	3150	4000
315	400	500	630	800	1000	1250	1600	2000	2500	3150	4000
315	400	500	630	800	1000	1250	1600	2000	2500	-	-
315	400	500	630	800	1000	1250	1600	2000	2500	-	-
315	400	500	630	800	1000	1250	1250	1250	1250	-	-
315	400	500	630	800	1000	1250	1000	1000	800	-	-
315	400	500	630	800	1000	1250	1250	1250	-	-	-
315	400	500	630	800	1000	1250	1250	1250	-	-	-
315	400	500	630	630	800	800	800	800	-	-	-
200	400	400	450	500	630	630	630	630	-	-	-
165	218	270	335	-	-	-	-	-	-	-	-
175	230	285	375	-	-	-	-	-	-	-	-
220	295	370	405	-	-	-	-	-	-	-	-
190	390	440	440	-	-	-	-	-	-	-	-
3150	4800	6000	6300	8000	10000	12500	12500	12500	-	-	-
2520	4000	5000	5040	6400	8000	10000	10000	10000	-	-	-
9	20	20	20	35 / 50	35 / 50	35 / 50	50	50	50	50	50
15	35	35	35	70 / 100	70 / 100	70 / 100	120	120	140	140	100
30	60	60	60	73,5 / 105	73,5 / 105	73,5 / 105	105	105	105	105	105
30	60	60	60	73,5 / 105	73,5 / 105	73,5 / 105	105	105	105	105	105
30	60	60	60	-	-	-	-	-	-	-	-
30	60	60	60	-	-	-	-	-	-	-	-
30	60	60	60	73,5 / 105	73,5 / 105	73,5 / 105	105	105	105	105	105
70	100	100	100	50	50	50	50	50	50	50	50
70	100	100	100	50	50	50	50	50	50	50	50
50	100	100	100	-	-	-	-	-	-	-	-
50	100	100	100	-	-	-	-	-	-	-	-
152	193	242	305	380	475	600	780	850	1100	1250	-
315	400	-	-	800	1000	1250	800	800	-	-	-
160	-	-	-	800	1000	1000	800	800	-	-	-
315	400	-	-	-	-	-	-	-	-	-	-
12	40	40	40	45 / 70	45 / 70	45 / 70	70	70	70	70	150
120	333	333	333	160	160	160	174	174	174	174	330
800	1000	700	500	1000	1000	1000	1000	500	500	500	500
10000	5000	5000	5000	4000	4000	4000	4000	2500	2500	2500	2500
-	-	-	-	-	-	-	-	-	-	-	-
-	-	-	-	-	-	-	-	-	-	-	-
-	-	-	-	-	-	-	-	-	-	-	-
-	-	-	-	-	-	-	-	-	-	-	-
2,75	9,00	9,00	9,00	11	11	11	17	19	27	40	84
2,90	9,60	9,60	9,60	12	12	12	19	20	30	44	108

Dilos

A

B

C

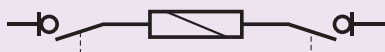
D

E

X



FULOS - Rozłączniki bezpiecznikowe do montażu ściennego



Fulos 000 NF 14 x 51	Fulos 000 NF 22 x 58	Fulos 000 NH 000	Fulos 000 NH 000	Fulos 000 NH 000
-------------------------	-------------------------	---------------------	---------------------	---------------------

Dane techniczne

A

B

C

D

E

X

			Fulos 000 NF 14 x 51	Fulos 000 NF 22 x 58	Fulos 000 NH 000	Fulos 000 NH 000	Fulos 000 NH 000
Konwencjonalny prąd cieplny I _{th}		(A)	50	125	32	63	125
Konwencjonalny zamknięty prąd cieplny I _{the}		(A)	50	125	32	63	125
Liczba biegunów			3/3+N	3/3+N	3/3+N	3/3+N	3/3+N
Częstotliwość		(Hz)	50/60	50/60	50/60	50/60	50/60
Znamionowy prąd cieplny przy	40°C	(A)	50	125	32	63	125
	50°C	(A)	50	112	32	63	112
	60°C	(A)	50	100	32	63	100
Straty mocy na biegun (tylko łącznik)		(W)	1,6	8,5	0,65	2,5	6,5
Straty mocy na biegun (tylko bezpieczniki)		(W)	5	7,5	7,5	7,5	7,5
Przekroje przewodów przyłączanych do zacisków (Cu) minimum		(mm ²)	6	6	6	6	6
Przekroje przewodów przyłączanych do zacisków (Cu) maximum		(mm ²)	50	50	50	50	50
Maksymalny moment za zaciskach		(Nm)	12	12	12	12	12
Znamionowe napięcie pracy U _e		(V)	690	690	690	690	690
Napięcie znamionowe izolacji U _i		(V)	1000	1000	1000	1000	1000
Znamionowe wytrzymałwane napięcie impulsowe (2000m) U _{mp}		(kV)	8	8	8	8	8
Impulsowe napięcie probiercze na poziomie morza		(kV)	12,3	12,3	12,3	12,3	12,3
Znamionowy prąd roboczy I _e	U _e =400V	(A)	50	125	32	63	125
	U _e =415V	(A)	50	125	32	63	125
	U _e =500V	(A)	50	125	32	63	125
	U _e =690V	(A)	50	125	32	63	125
Znamionowy prąd roboczy I _e	U _e =400V	(A)	50	125	32	63	125
	U _e =415V	(A)	50	125	32	63	125
	U _e =500V	(A)	50	125	32	63	125
	U _e =690V	(A)	50	125	32	63	125
Znamionowy prąd roboczy I _e	U _e =400V	(A)	50	125	32	63	125
	U _e =415V	(A)	50	125	32	63	125
	U _e =500V	(A)	50	100	32	63	125
	U _e =690V	(A)	50	80	32	50	50
Maksymalna znamionowa moc robocza przy pracy AC23	U _e =400V	(kW)	25	69	16	30	69
	U _e =415V	(kW)	27	72	18	33	72
	U _e =500V	(kW)	36	86	23	44	86
	U _e =690V	(kW)	45	45	29	45	45
Znam. prąd załączalny i wyłączalny przy 415V AC23A	załączanie	(A)	1000	1000	1000	1000	1000
	wyłączanie	(A)	800	800	800	800	800
Znam. warunkowy prąd zwarciovy z zabezpieczeniem rezerwowym o tym samym prądzie znamionowym jak łącznik (kA sk)	400V	(kA)	50	50	50	50	50
	415V	(kA)	50	50	50	50	50
	500V	(kA)	50	50	50	50	50
	690V	(kA)	33	33	33	33	33
Znam. moc pojemnościowa przy 400V		(kVAR)	24	60	16	30	60
Znamionowy prąd roboczy DC23A	szeregowo 2 bieguny 110V	(A)	50	100	32	63	100
	szeregowo 2 bieguny 250V	(A)	50	63	32	63	-
	szeregowo 4 bieguny 250V	(A)	-	100	-	-	100
Moment roboczy		(Nm)	8	8	8	8	8
Siła		(N)	80	80	80	80	80
Wytrzymałość styków (liczba cykli przestawień)	elektryczna		4000	3000	5000	3000	1500
	mechaniczna	(min)	10000	10000	10000	10000	10000
Waga	3 bieguny	(kg)	1,20	1,20	1,27	1,27	1,27
	4 bieguny	(kg)	1,27	1,27	1,35	1,35	1,35

Fulos 00 NH 00	Fulos 1 NH 1	Fulos 2 NH 2	Fulos 3S NH 3	Fulos 4 NH 4*	Fulos 4 BS D1
160	250	400	630	1000	1250
160	250	400	630	1000	1250
3/3+N	3/3+N	3/3+N	3/3+N	3/3+N	3/3+N
50/60	50/60	50/60	50/60	50/60	50/60
160	250	400	630	1000	1250
160	250	400	567	900	1125
160	250	400	504	800	1000
5,2	6,5	16			-
15	32	45	50	125	195
szyna Cu	szyna Cu	szyna Cu	szyna Cu	szyna Cu	szyna Cu
30x6	2x40x6	2x40x6	2x40x6	2x50x10	2x60x10
12	60	60	35	35	35
690	690	690	1000	690	690
1000	1000	1000	1500	1000	1000
8	8	8	8	8	8
12,3	12,3	12,3	12,3	12,3	12,3
160	250	400	630	1000	1250
160	250	400	630	1000	1250
160	250	400	630	1000	1250
160	250	400	630	1000	1250
160	250	400	630	1000	1250
160	250	400	630	1000	1250
160	250	400	630	1000	1250
160	250	400	630	1000	1250
160	250	400	630	1000	1250
160	250	400	630	1000	1250
125	250	300	630	1000	1250
88	135	218	-	-	-
92	140	230	-	-	-
110	175	295	-	-	-
115	238	290	-	-	-
1600	2500	4000	6300	10000	12500
1280	2000	3200	5040	8000	10000
100	100	100	50	100	100
100	100	100	50	100	100
100	100	100	-	-	-
100	100	100	-	-	-
77	120	193	300	475	600
160	250	400	500	1000	1000
100	160	-	-	1000	1000
160	250	400	-	-	-
12	40	40	45	80	80
120	333	333	160	174	174
1000	1000	700	1000	1000	1000
10000	5000	5000	4000	4000	4000
3,05	10,60	10,60	13,00	33,00	33,00
3,21	11,20	11,20	14,50	42,00	42,00

* styki połączone śrubowo

Fulos
A
B
C
D
E
X



Notatki

Dane techniczne

A

B

C

D

E

X

Nam moż



Korzyści A

Kody zamówień B

Dane techniczne C

Rysunki montażowe D

Wymiary E

Indeks numeryczny X

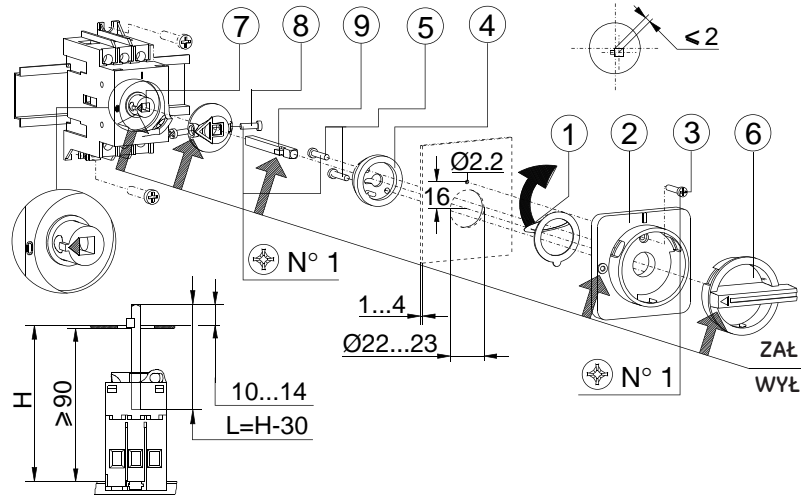
- D.2 Dilos 00 do montażu na szynie DIN
- D.3 Dilos 00 do montażu na drzwiach
- D.4 Dilos 0 - Dilos 1 - Dilos 2
- D.5 Dilos 2 - Dilos 3 - Dilos 4 / Fulos 00 - Fulos 1 - Fulos 2

esZ zaufać

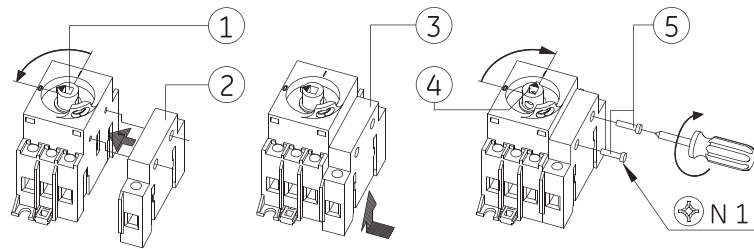


Dilos 00 do montażu na szynę DIN

Pokrętko do montażu na drzwi przystosowane do zamykania na kłódkę - IP65

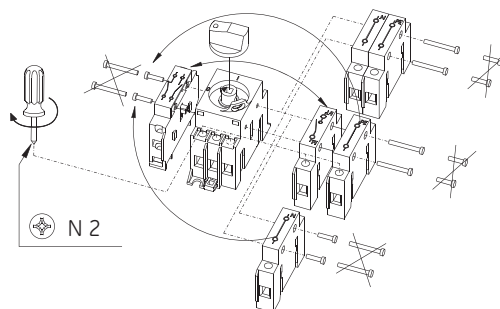


Montaż modułów z boku rozłącznika



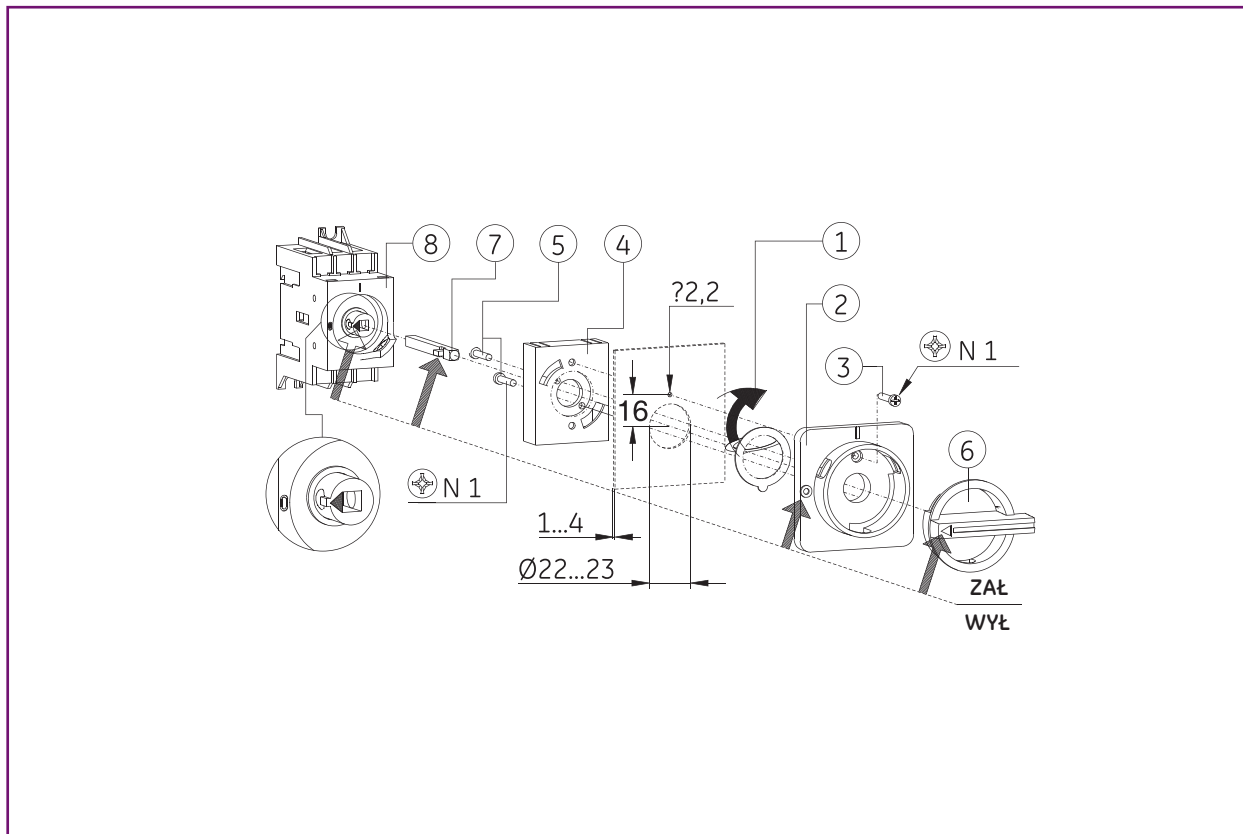
Montaż z lewej strony - analogicznie

Montaż dodatkowych biegunów i styków pomocniczych

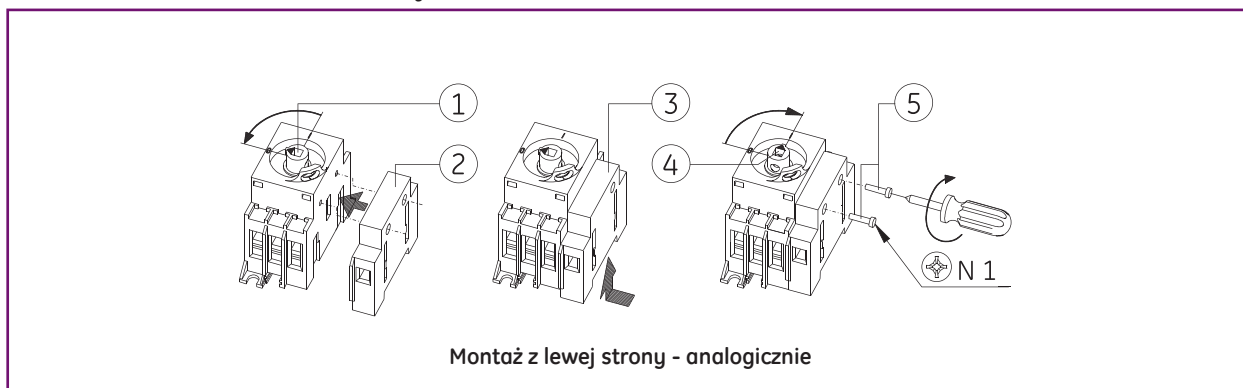


Dilos 00 do montażu na drzwi

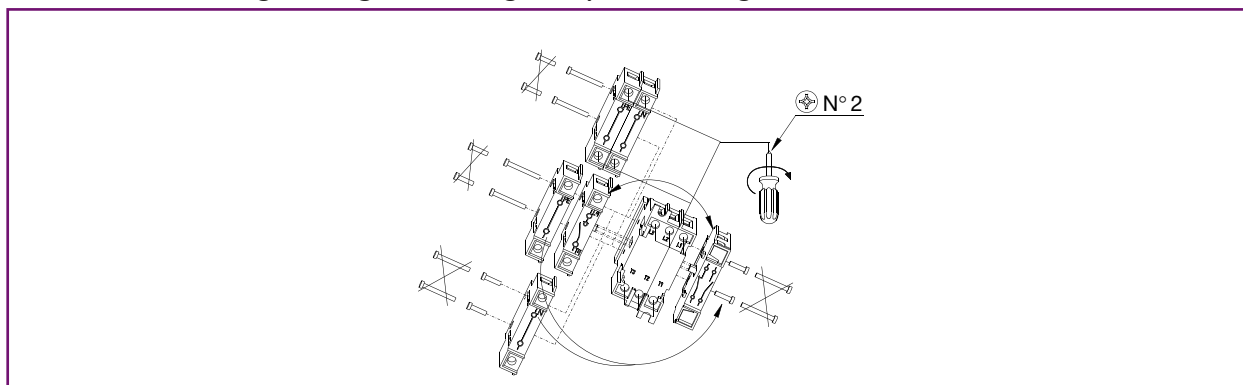
Pokrętło do montażu na drzwi przystosowane do zamykania na kłódkę



Montaż modułów z boku rozłącznika



Montaż dodatkowych biegunów i styków pomocniczych



Dilos 00

A

B

C

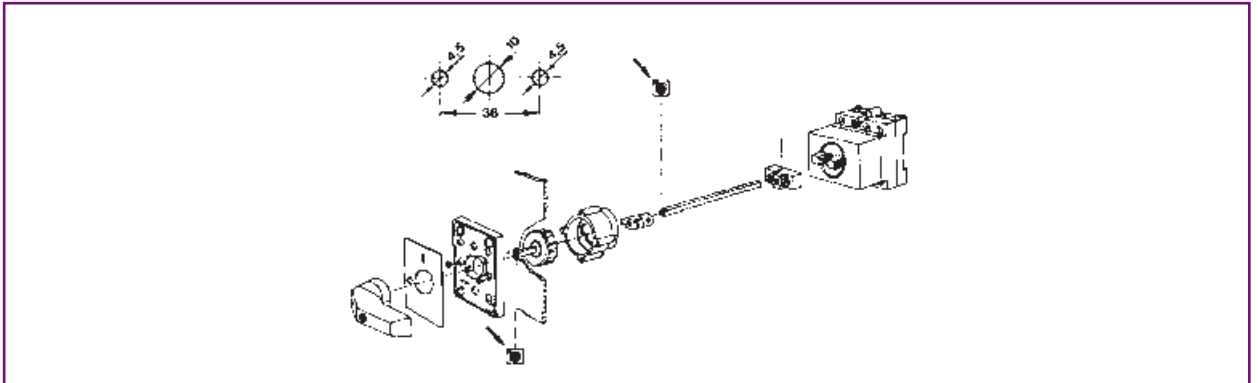
D

E

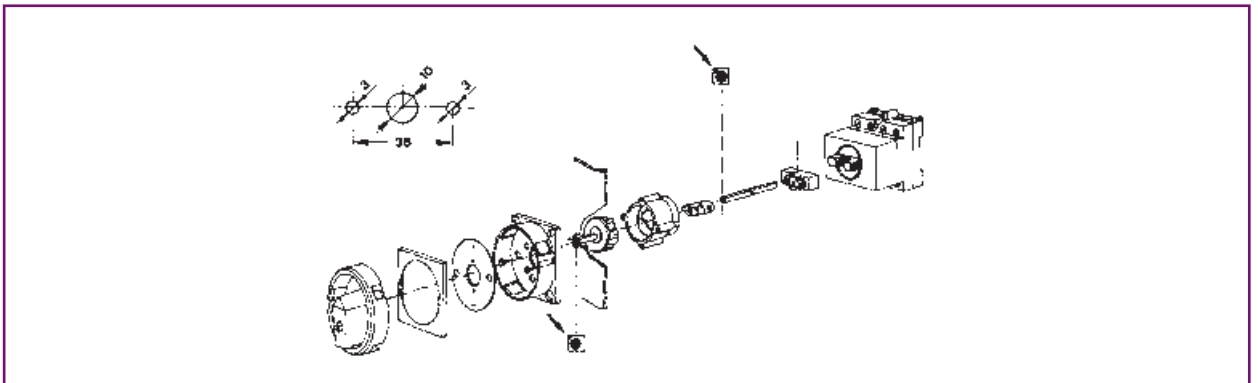
X

Rysunki montażowe

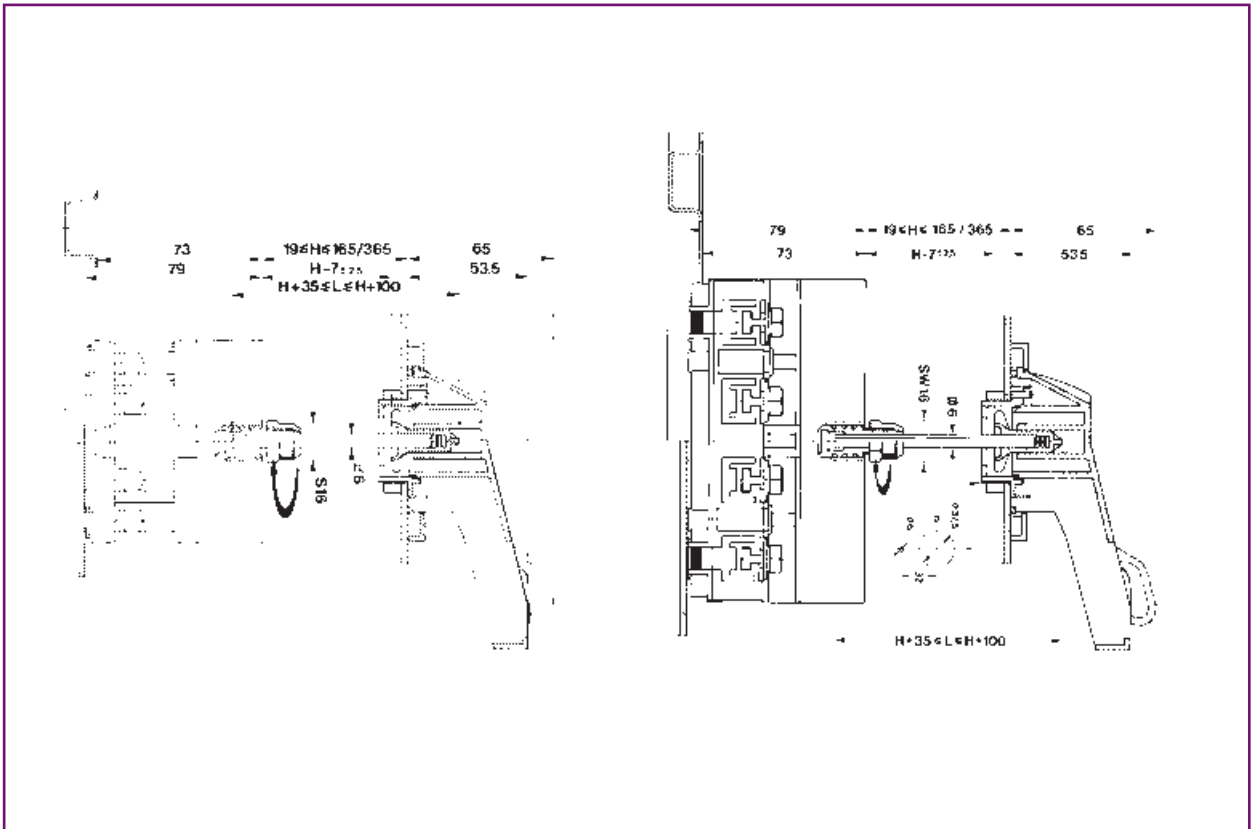
Dilos 0 – Montaż pokrętła do pokrywy



Dilos 0 – Montaż pokrętła bezpieczeństwa zamykaniem do pokrywy

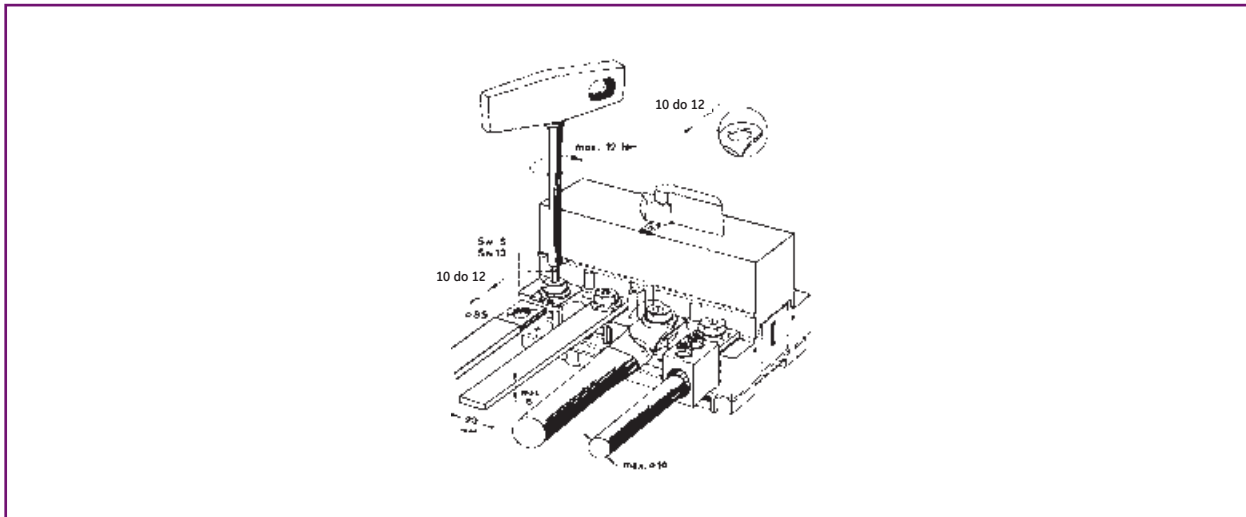


Dilos 1 / Dilos 2 – Połączenie pokrywy lub drzwi z przedłużeniem- IP65

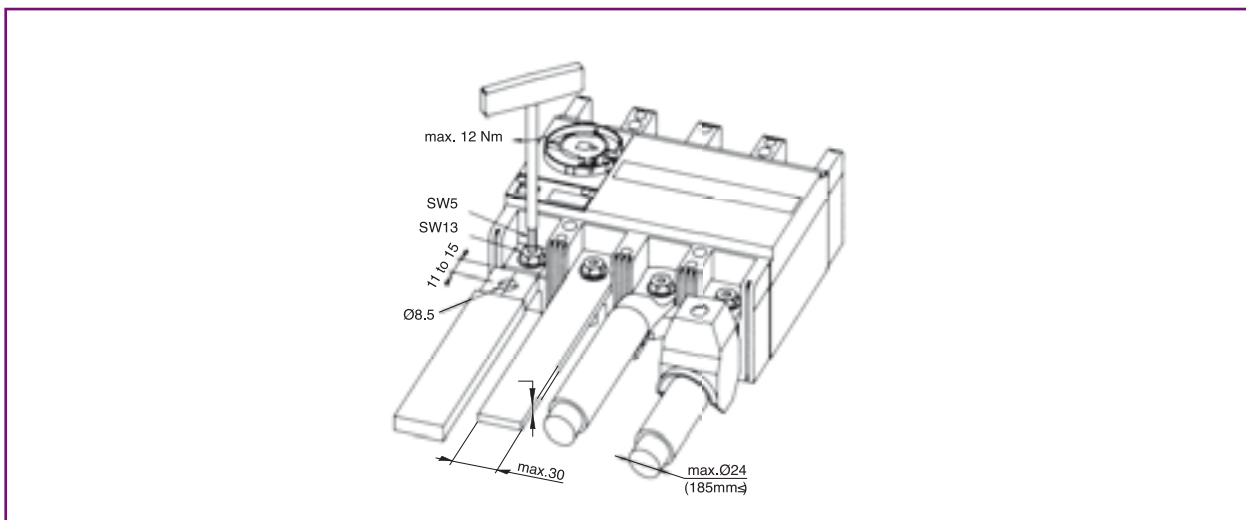


Możliwości podłączenia

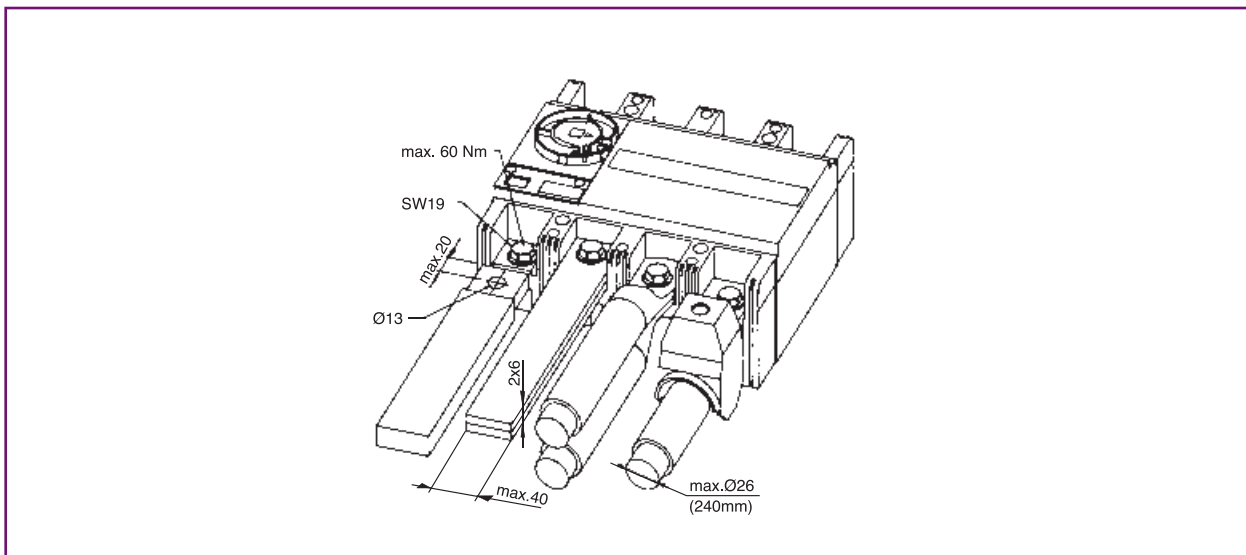
Dilos 2



Dilos 3 / Fulos 00



Dilos 4 / Fulos 1 / Fulos 2



Notatki

Rysunki montażowe

A

B

C

D

E

X

Nam mož



- E.2 Dilos 00 - Dilos 0 - Dilos 1
- E.3 Elos - Dilos 2 - Dilos 1H - Fulos 000
- E.4 Dilos 3 - Dilos 4 - Fulos 00 - Fulos 1 - Fulos 2
- E.5 Dilos 6S
- E.6 Dilos 7S - Dilos 8S
- E.7 Dilos 8S - Dilos 9S
- E.8 Dilos 9 - Fulos 3S
- E.9 Fulos 3S - Fulos 4
- E.10 Dilos 6S BA - Dilos 7S BA
- E.11 Dilos 8S BA - Fulos 3S BA
- E.12 Fulos 3S BA - Dilos 6S MO
- E.13 Dilos 7S MO - Dilos 8S MO
- E.14 Dilos 8S MO - Dilos 9S MO
- E.15 Fulos 3S MO
- E.16 CO-Dilos 6S MO - CO-Dilos 7S MO
- E.17 CO-Dilos 8S MO
- E.18 CO-Dilos 6S - CO-Dilos 7S
- E.19 CO-Dilos 8S
- E.20 6P Dilos 6S
- E.21 Przełączniki obciążenia - 6/8P system - Dilos 1H / Fulos 000
- E.22 Przełączniki obciążenia - Dilos 3 / Fulos 00
- E.23 6/8P system - Dilos 3 / Fulos 00
- E.24 Przełączniki obciążenia - Dilos 4 - Fulos 1/2
- E.25 Tylne zaciski - Dilos 3/4 - Fulos 00/1/2
- E.25 Pokrywy zacisków - Dilos 3/4 - Fulos 00/1/2
- E.26 Pokręta bezpośrednie Dilos 1H/3/4 - Fulos 000/00/1/2
- E.27 Pokręta do pokrywy lub drzwi - Dilos 1H/3 - Fulos 000/00
- E.27 Pokręta bezpośrednie Dilos 4 - Fulos 1/2
- E.28 Pokręta na drzwi - Dilos 1H/3/4 - Fulos 000/00/1/2

Korzyści

A

Kody zamówień

B

Dane techniczne

C

Rysunki montażowe

D

Wymiary

E

Indeks numeryczny

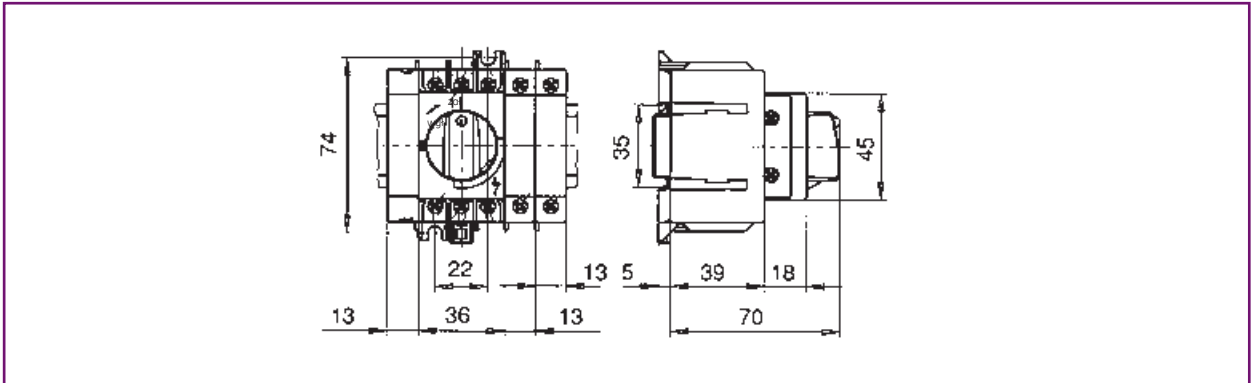
X

esZ zaufać

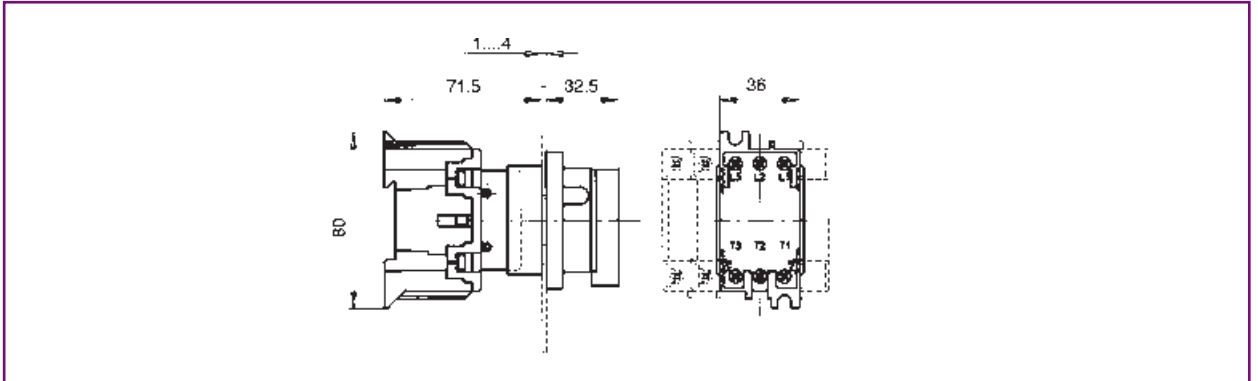


Wymiary

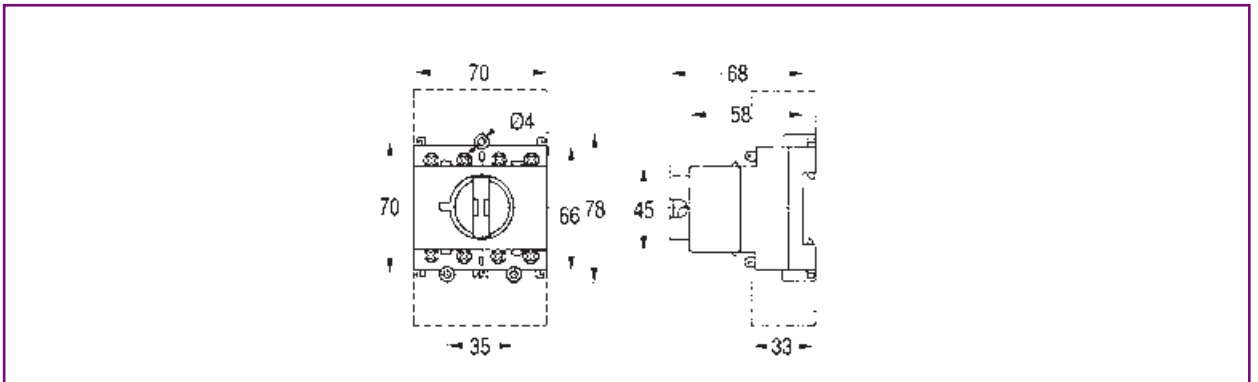
Dilos 00 – Rozłączniki na szynę DIN



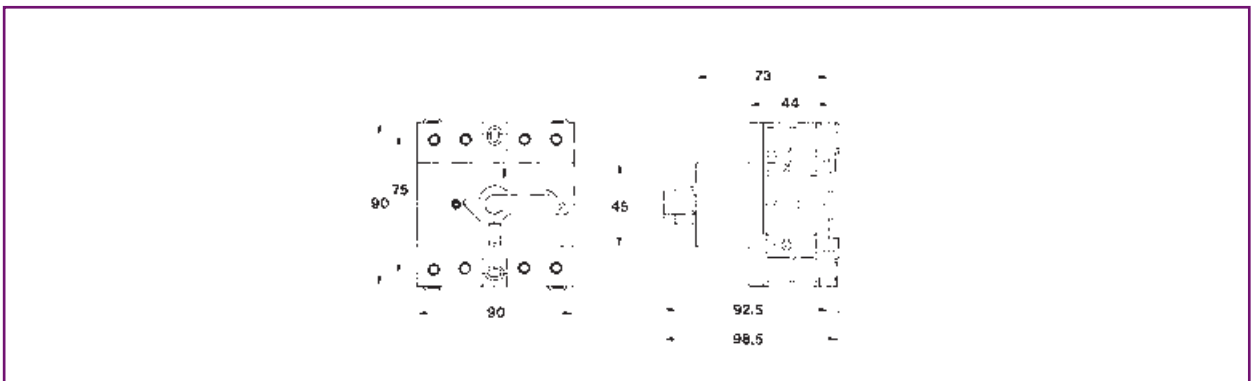
Dilos 00 – Rozłączniki do montażu na drzwi



Dilos 0

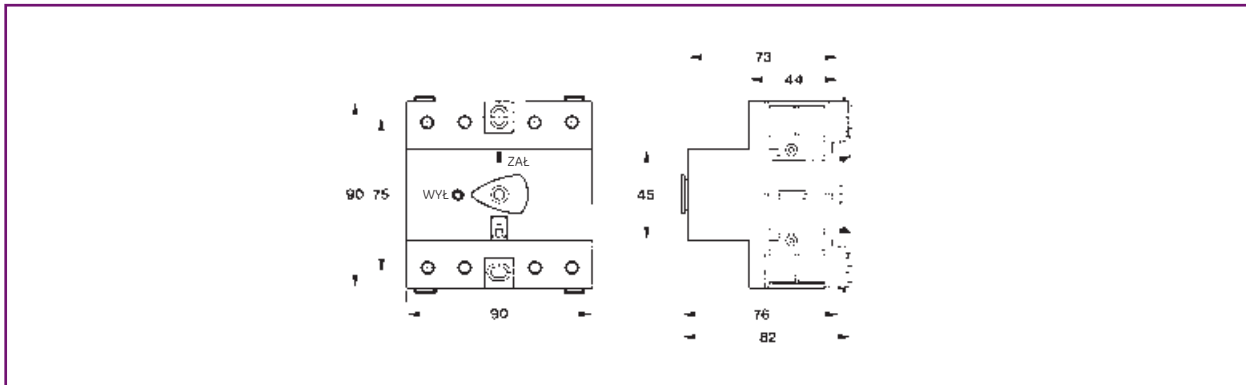


Dilos 1

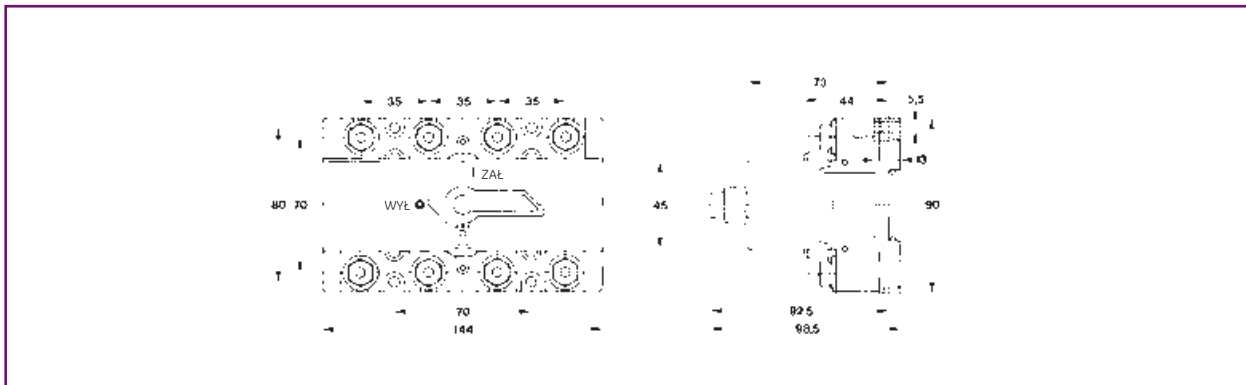


Wymiary

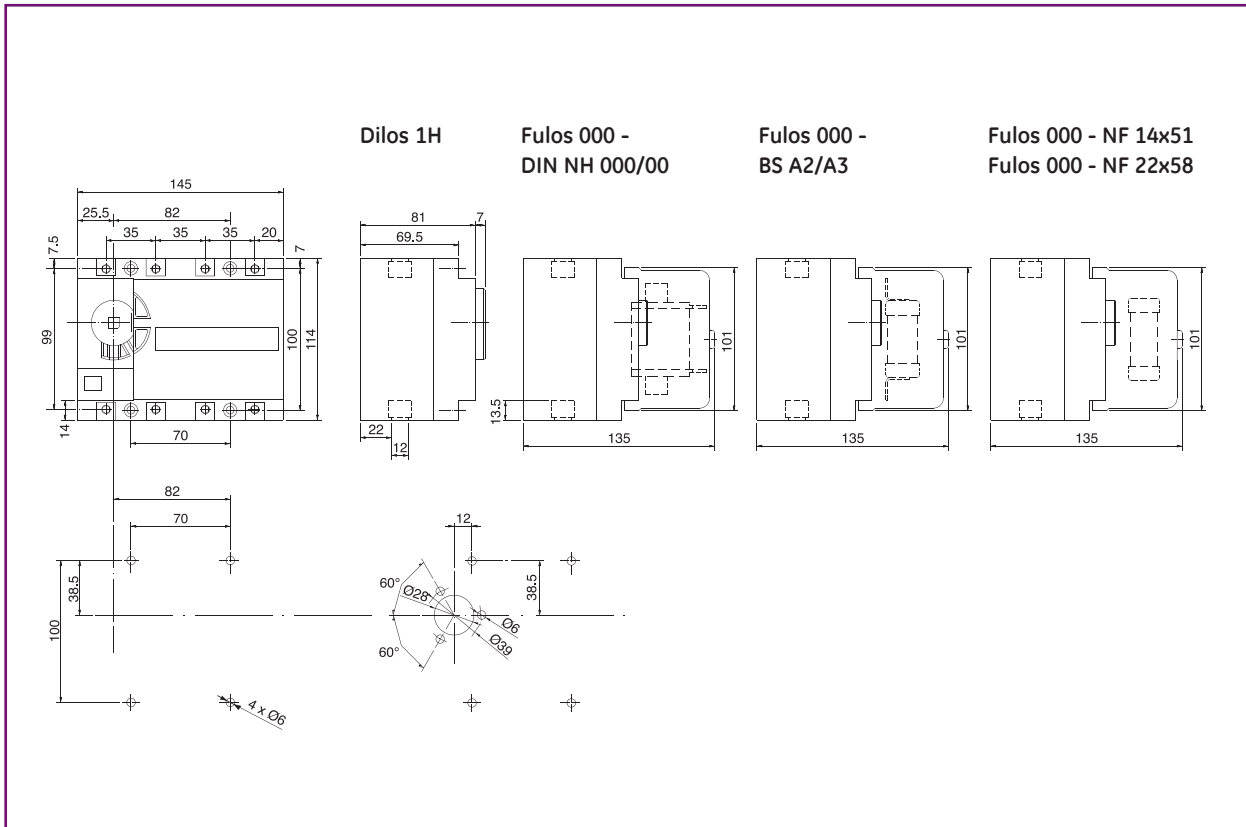
Elos



Dilos 2

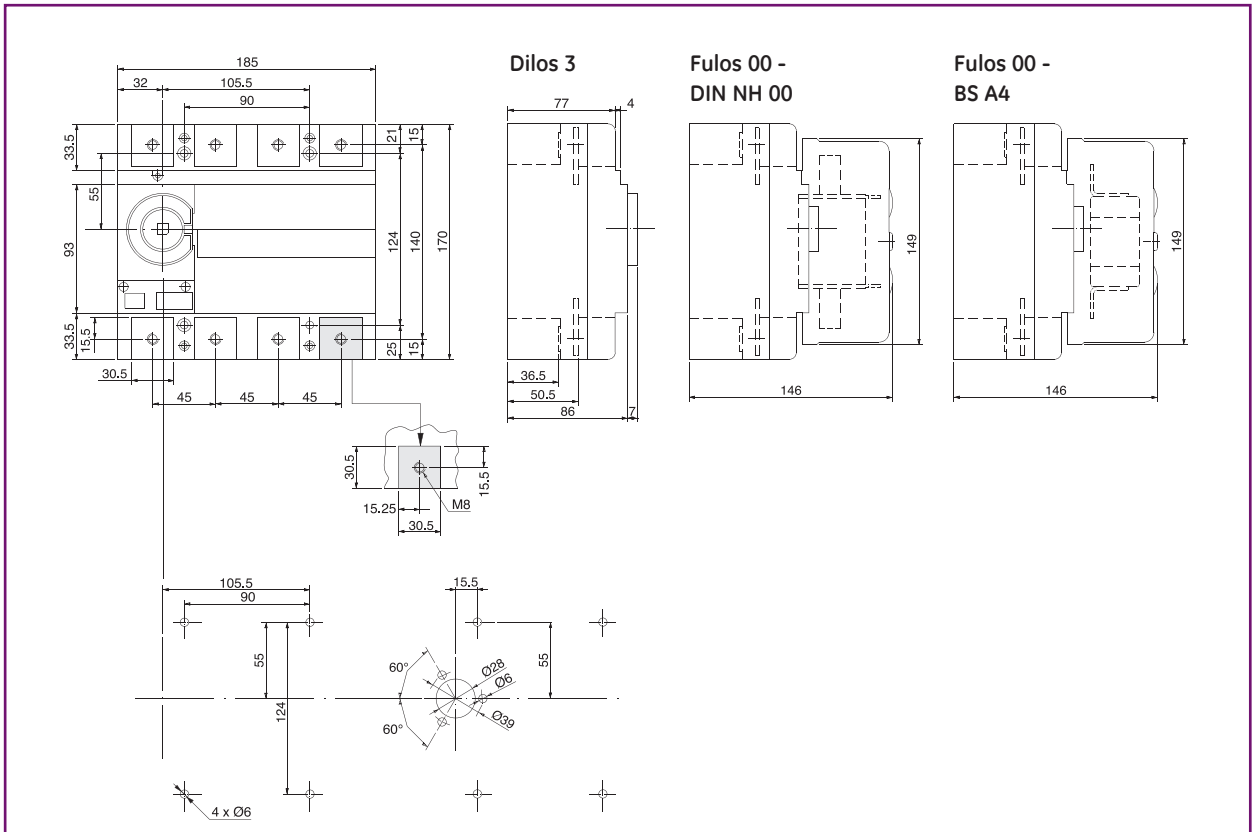


Dilos 1H / Fulos 000

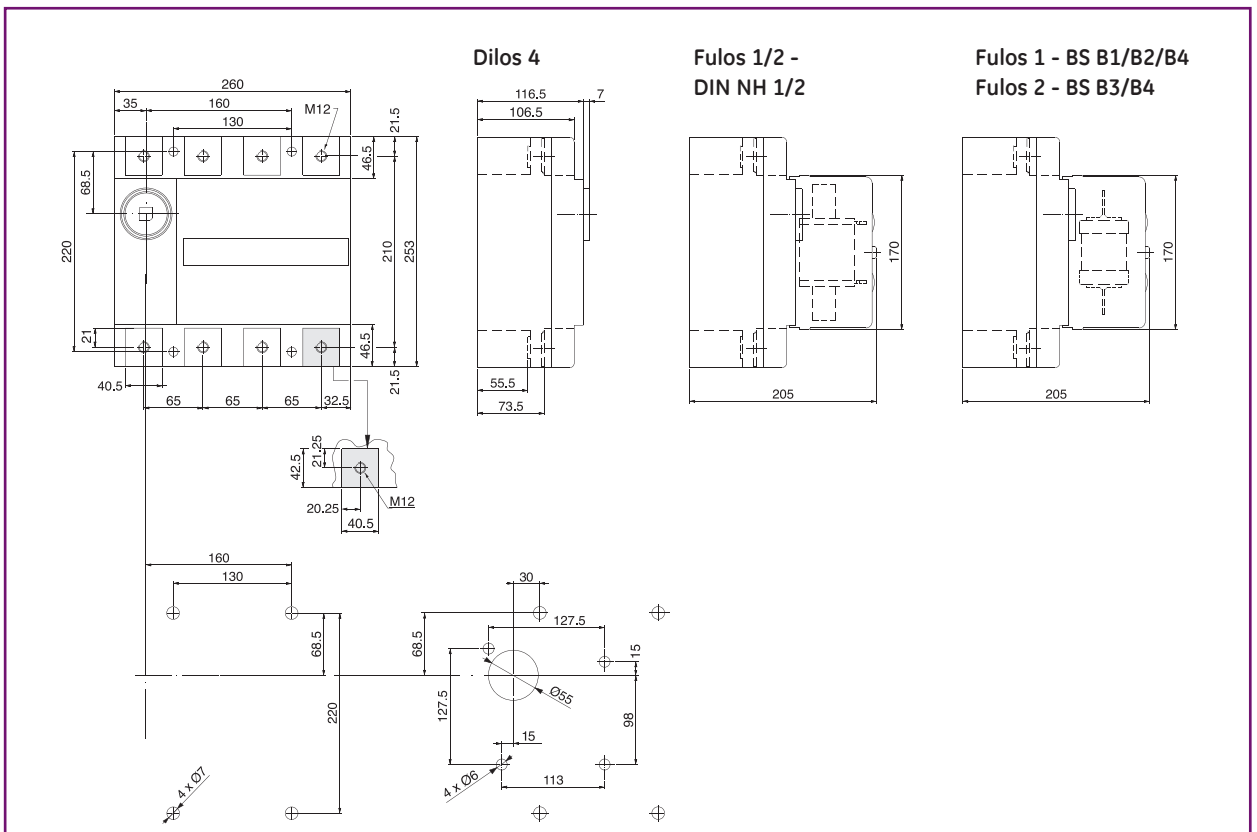


Wymiary

Dilos 3 / Fulos 00



Dilos 4 / Fulos 1 / Fulos 2



Wymiary

A

B

C

D

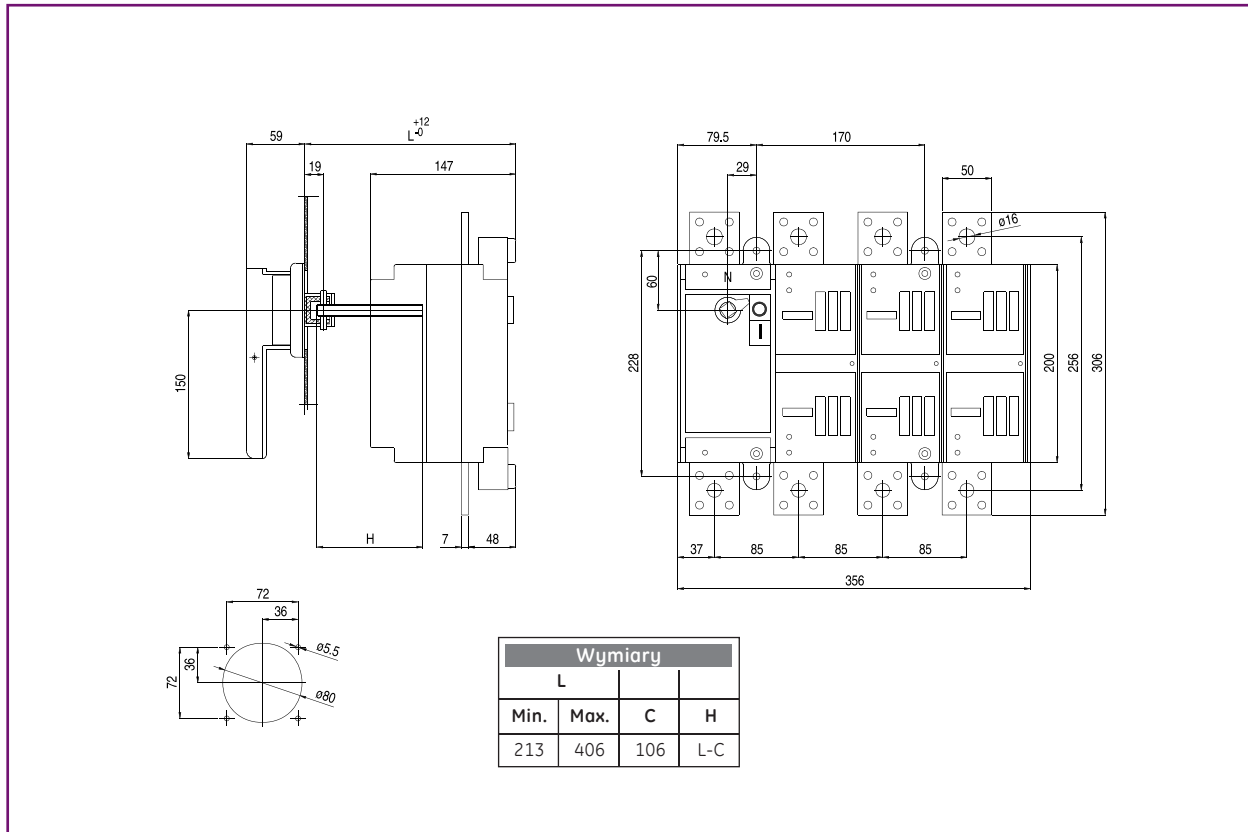
E

X

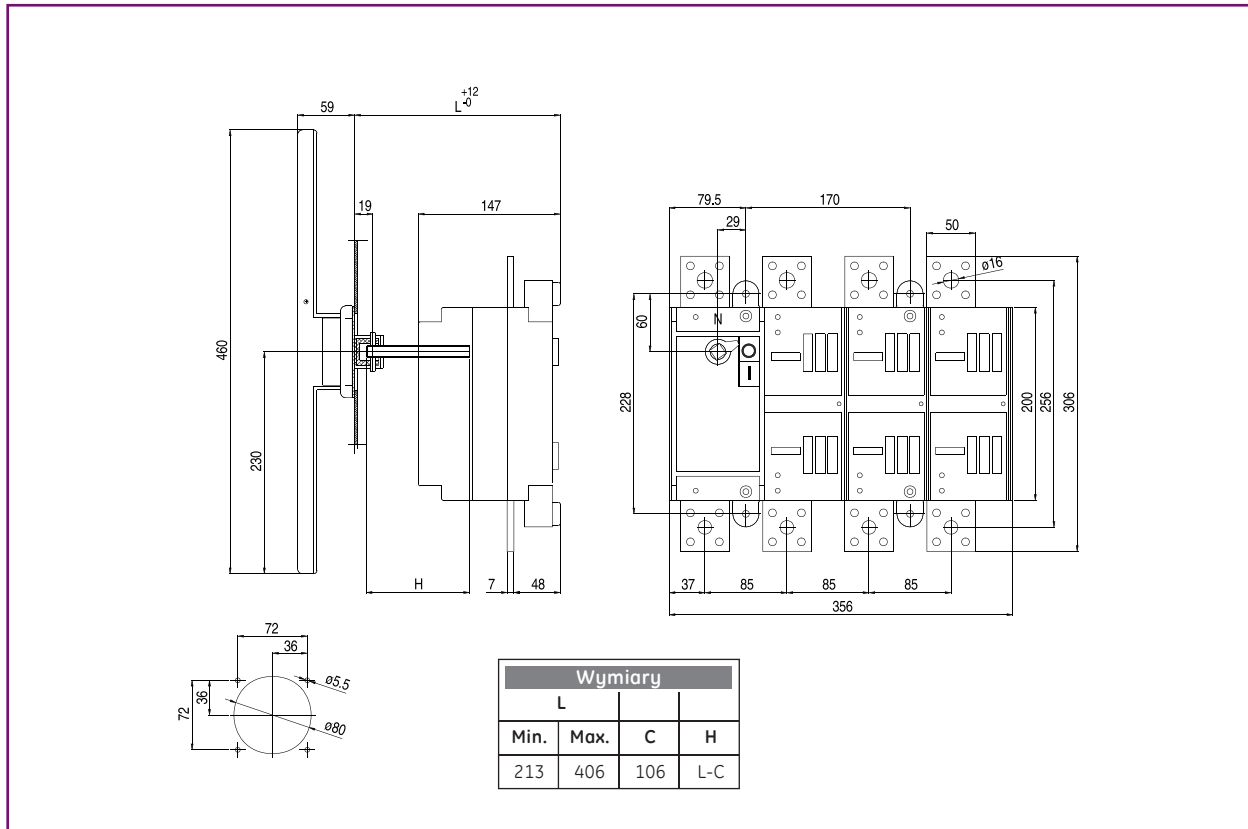


Wymiary

Dilos 6S - 35kA



Dilos 6S - 50kA



Dilos/Fulos

A

B

C

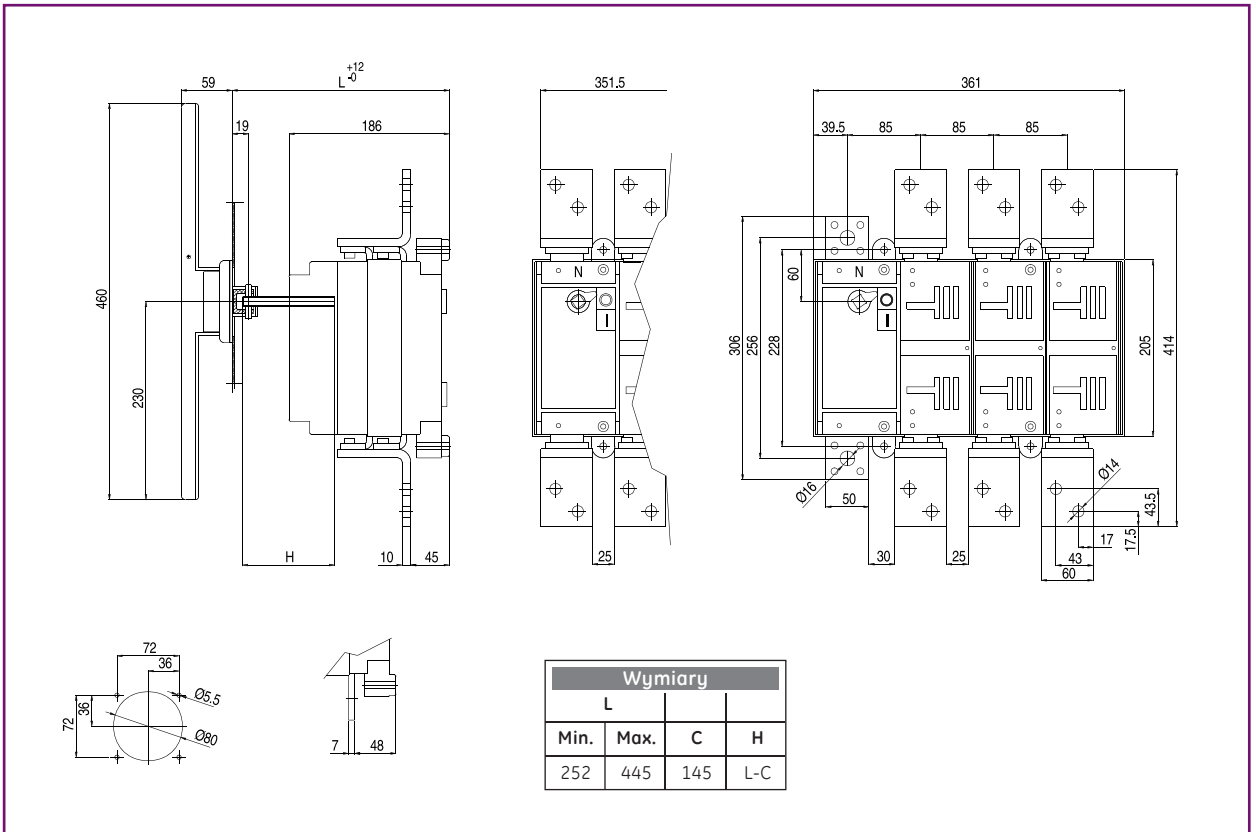
D

E

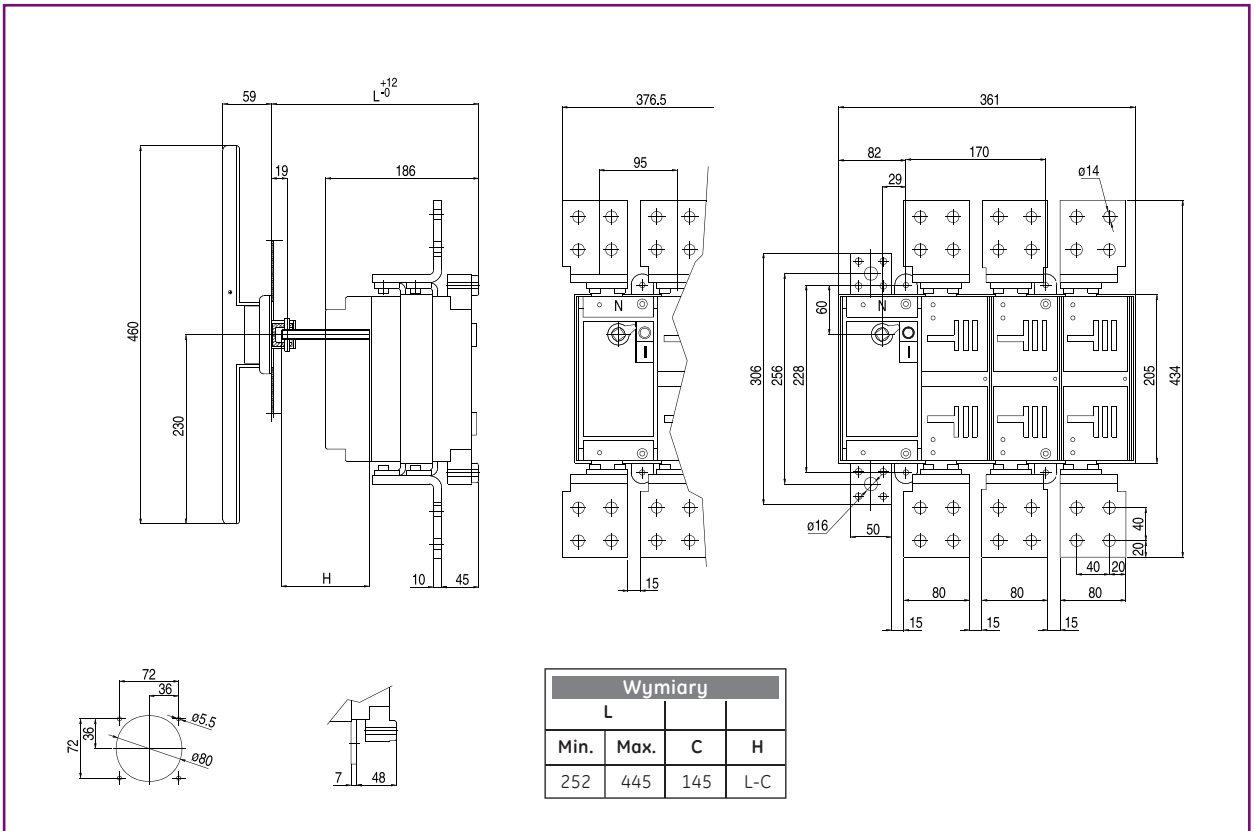
X

Wymiary

Dilos 7S



Dilos 8S - 2000A



Wymiary

A

B

C

D

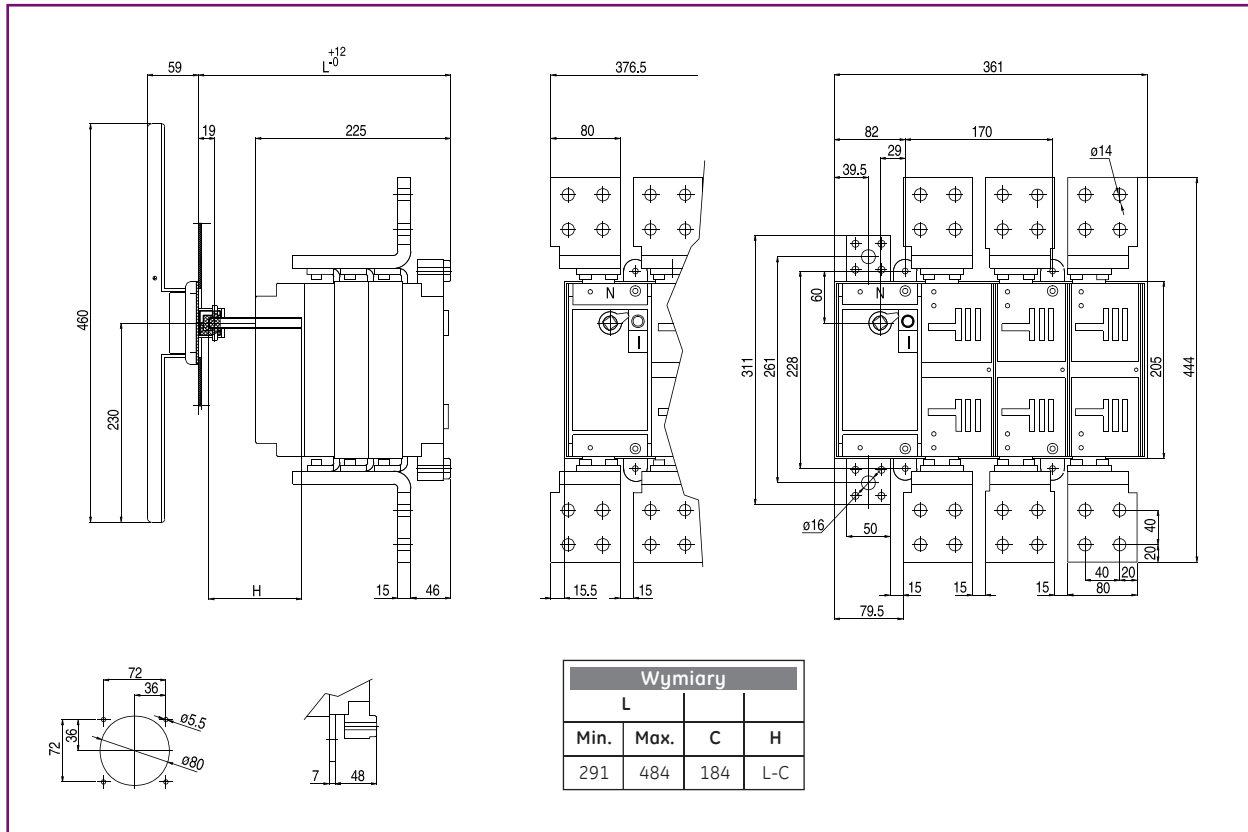
E

X

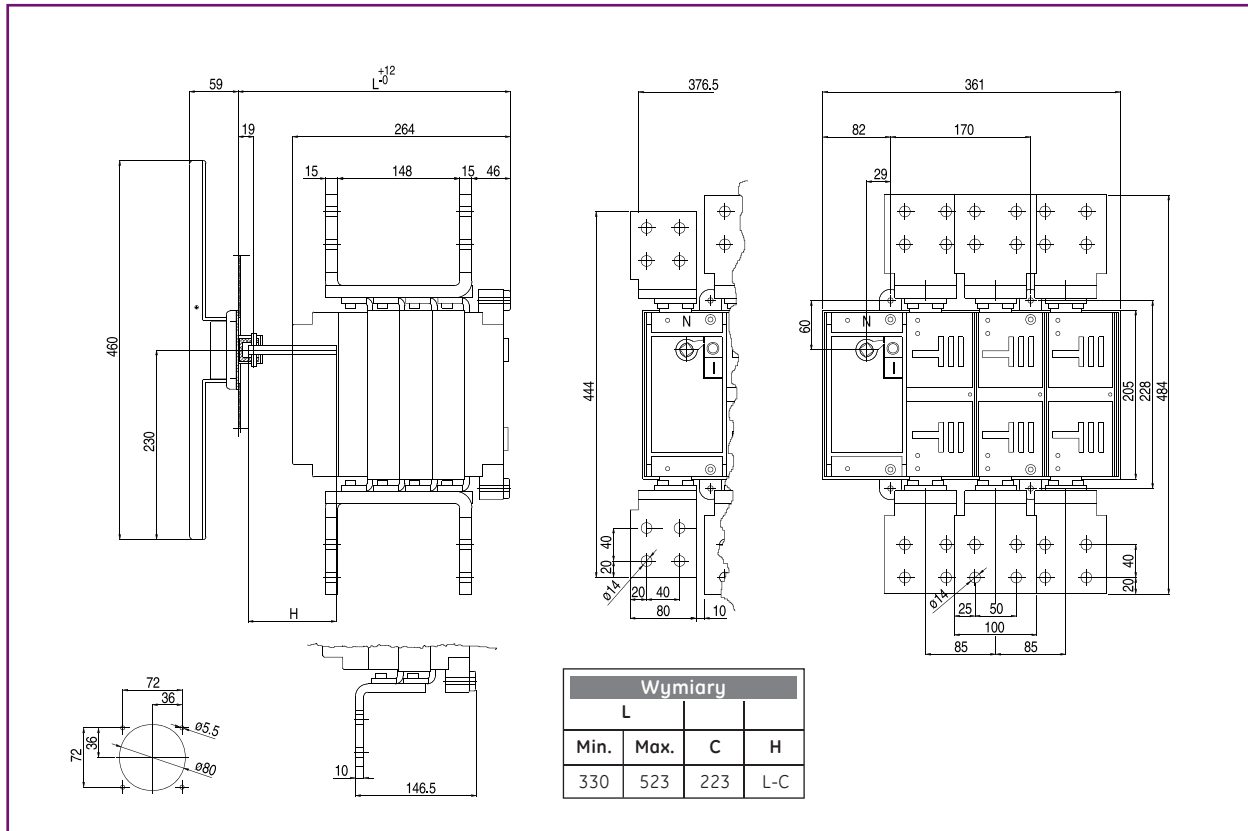


Wymiary

Dilos 8S - 2500A



Dilos 9S



Dilos

A

B

C

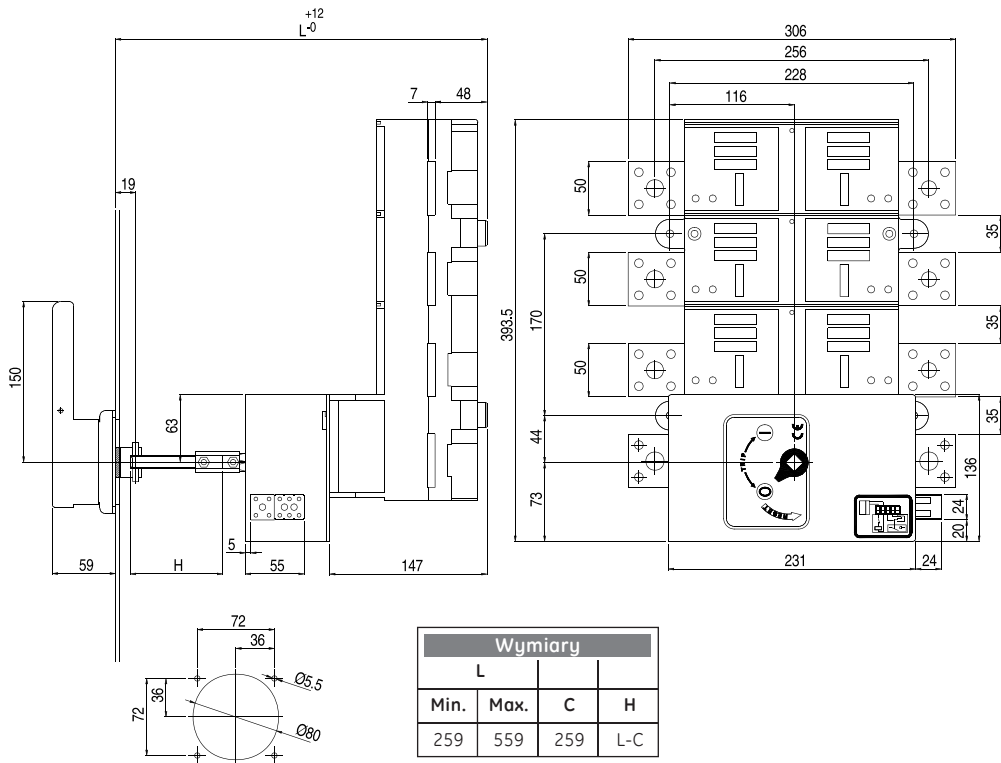
D

E

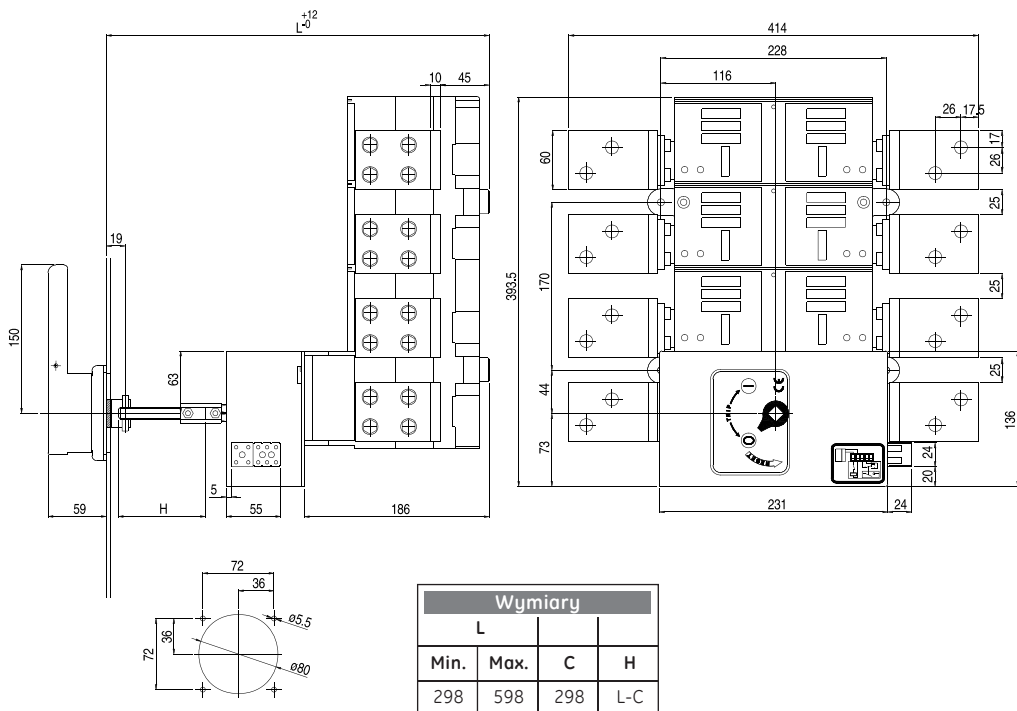
X

Wymiary

Dilos 6S BA



Dilos 7S BA



Wymiary

A

B

C

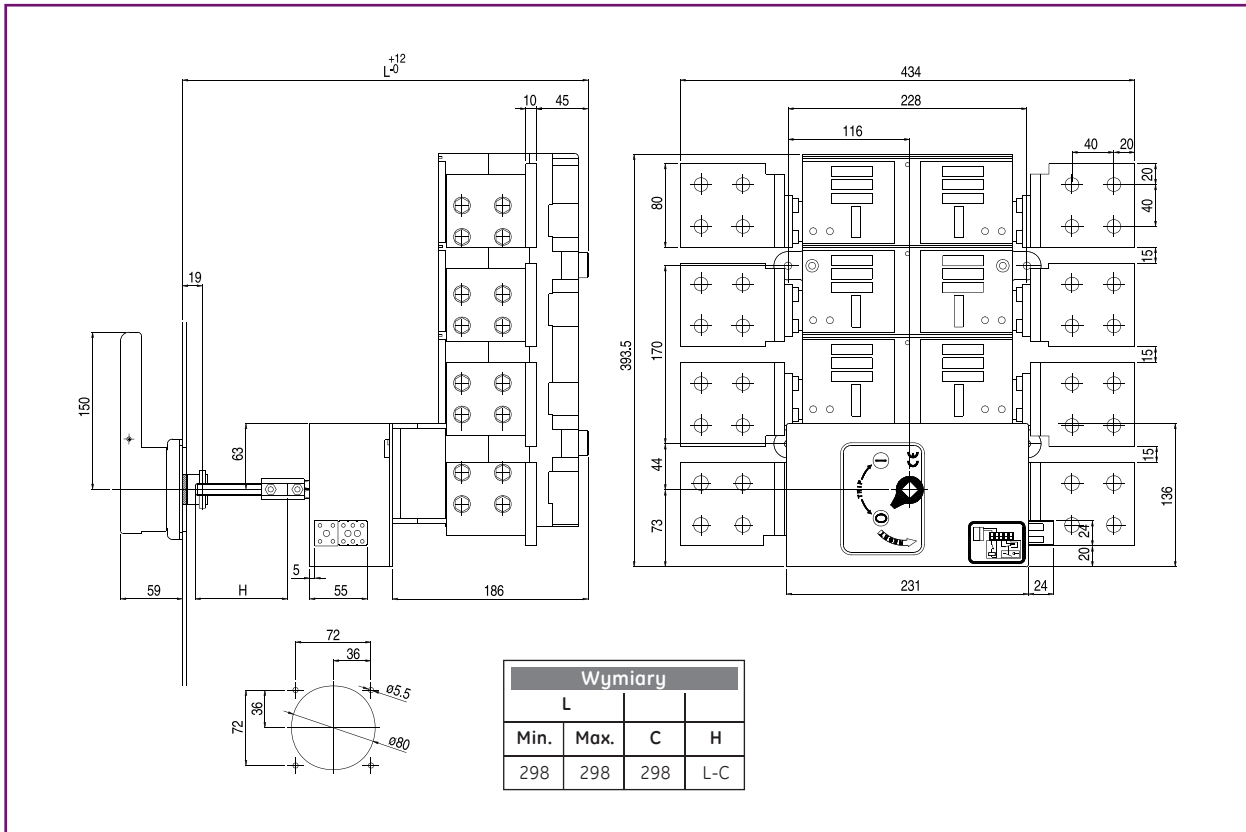
D

E

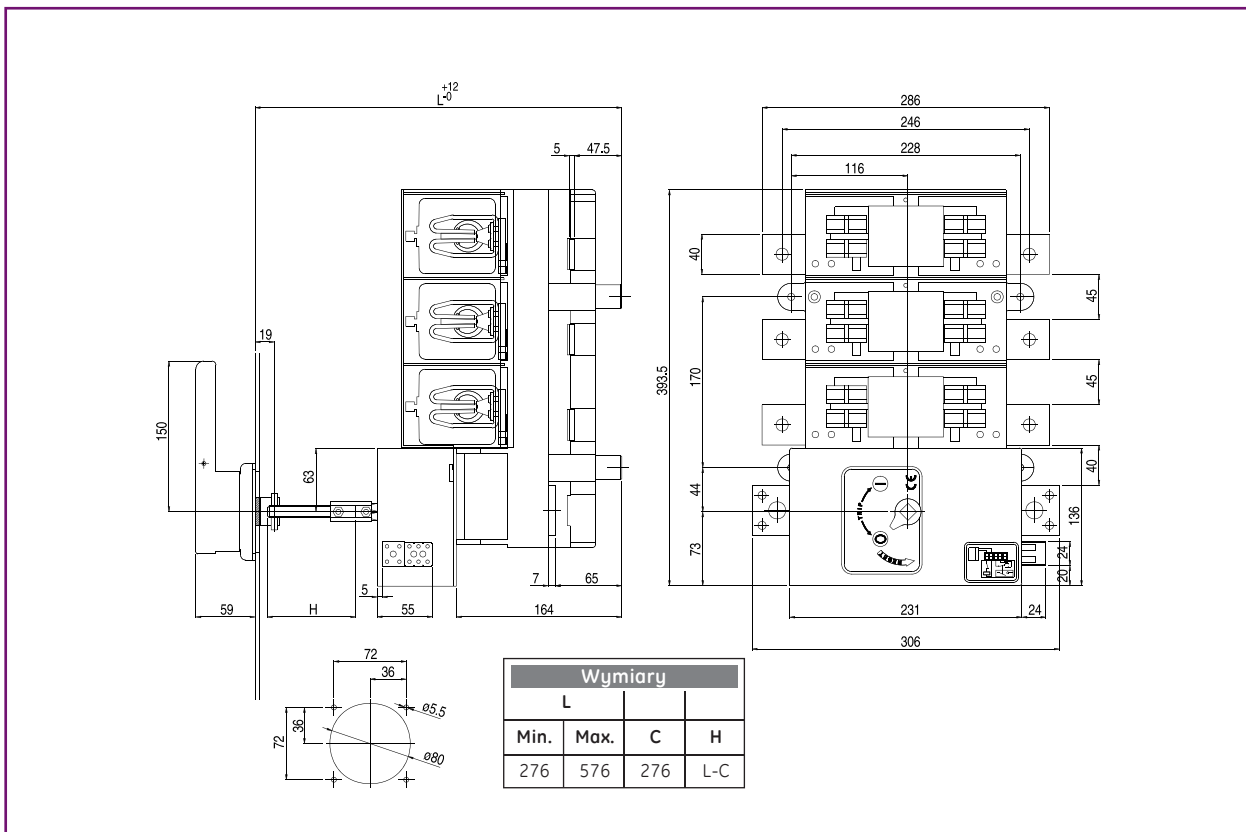
X

Wymiary

Dilos 8S BA



Fulos 3S BA - DIN NH3



Dilos/Fulos

A

B

C

D

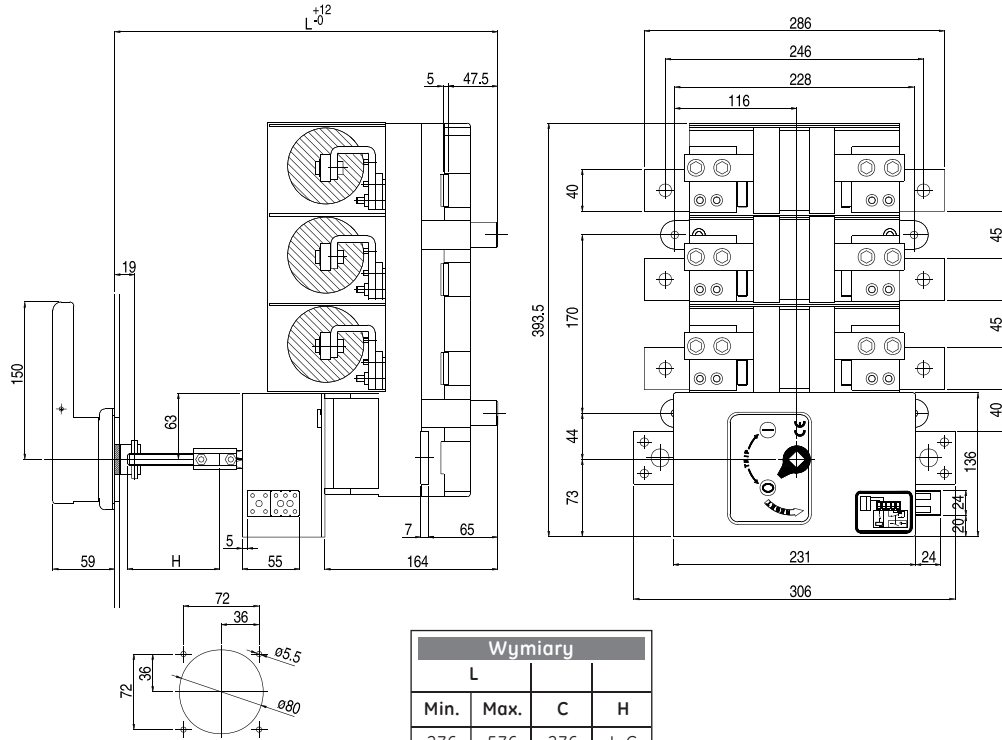
E

X

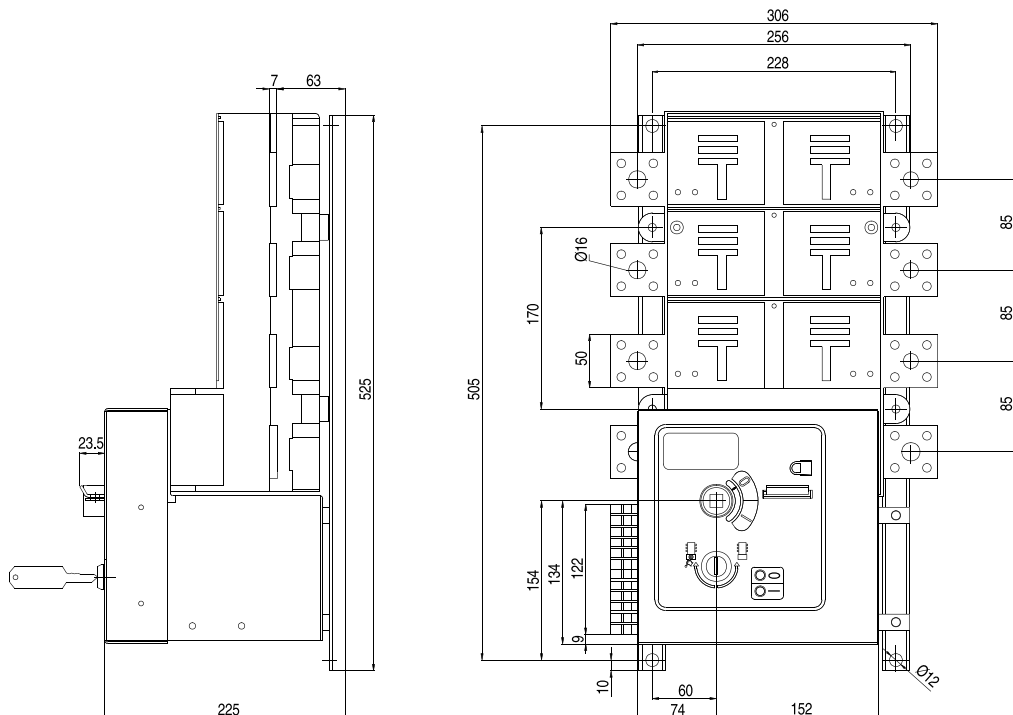


Wymiary

Fulos 3S BA - BS C1/C2/C3



Dilos 6S MO



Wymiary

A

B

C

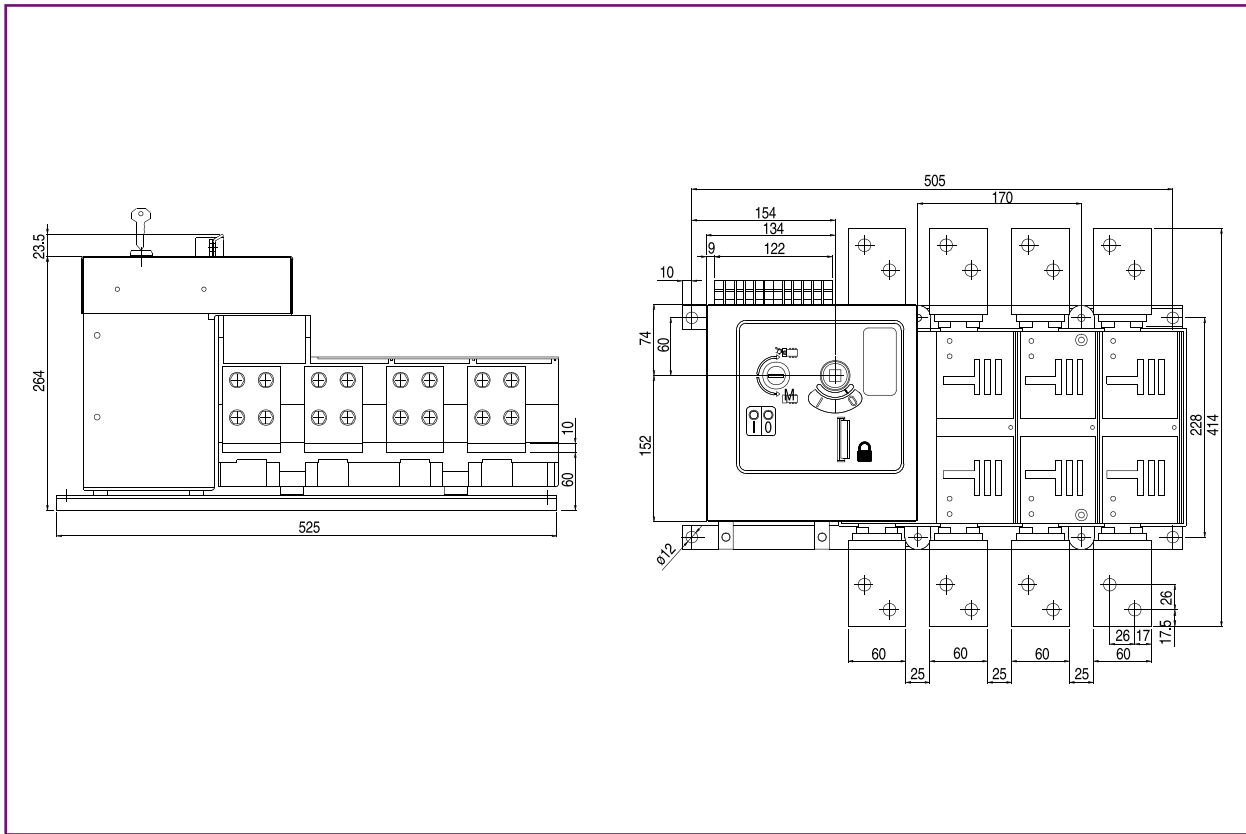
D

E

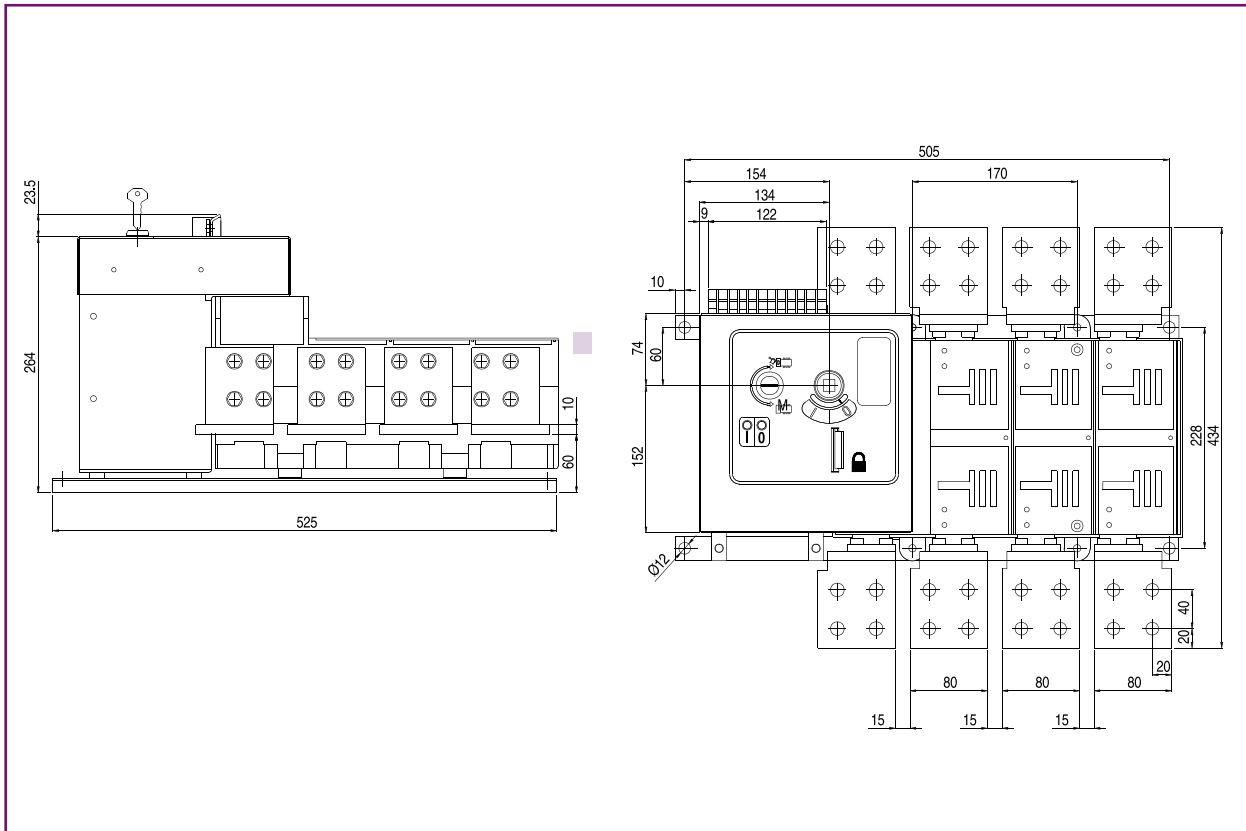
X

Wymiary

Dilos 7S MO



Dilos 8S MO - 2000A



Dilos/Fulos

A

B

C

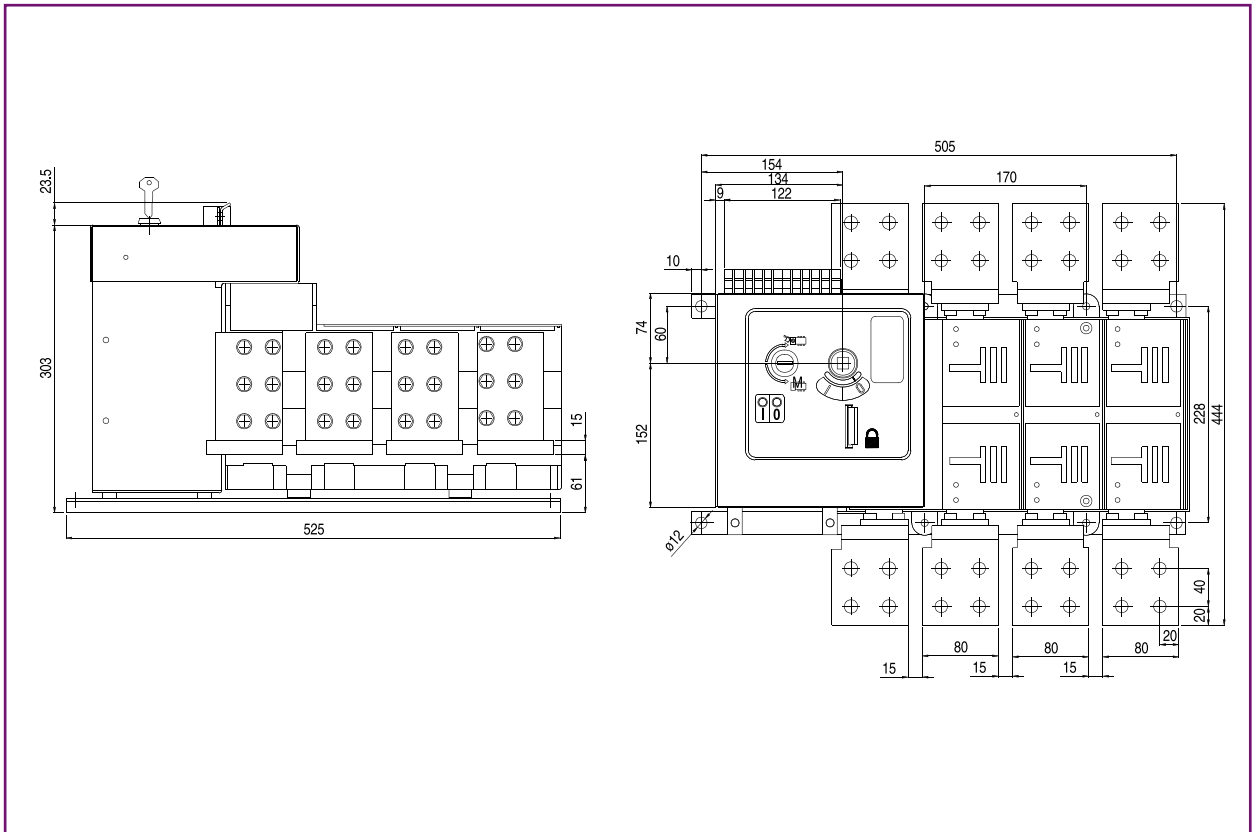
D

E

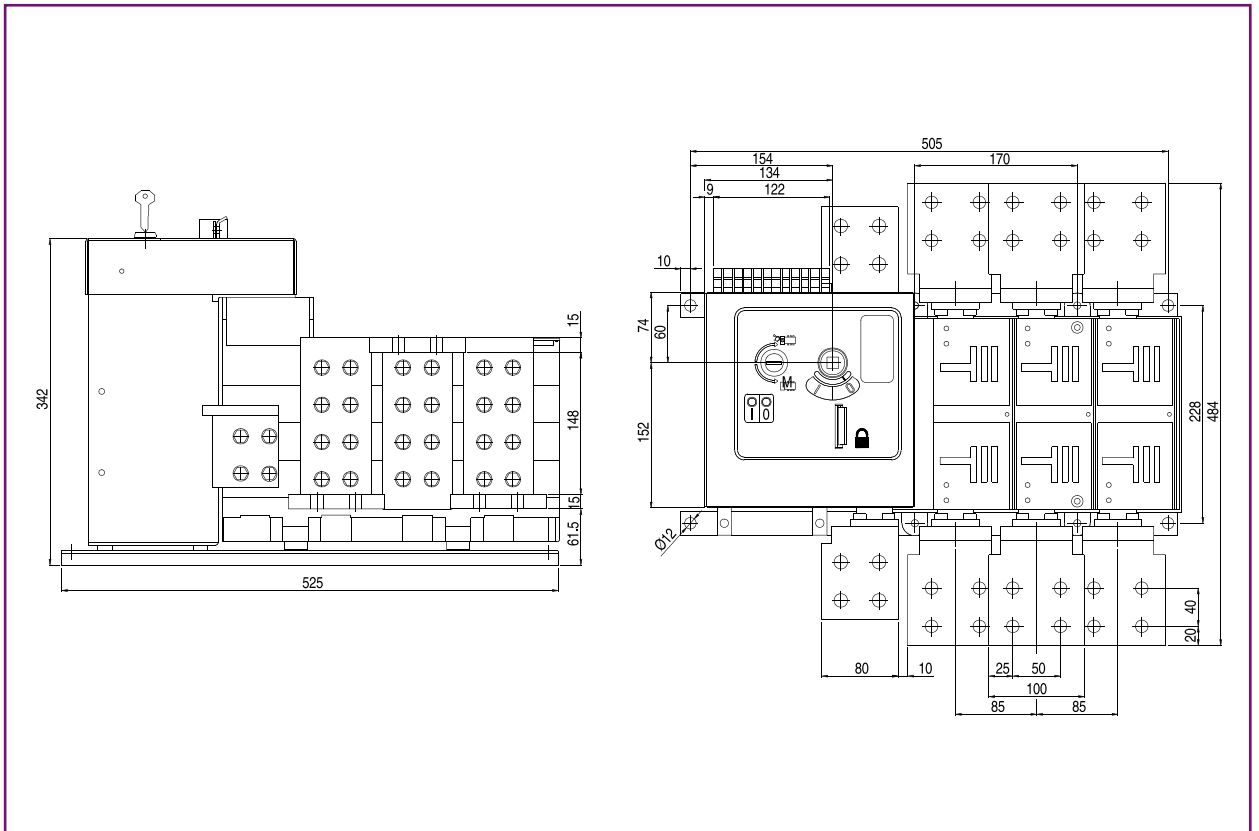
X

Wymiary

Dilos 8S MO - 2500A



Dilos 9S MO



Wymiary

A

B

C

D

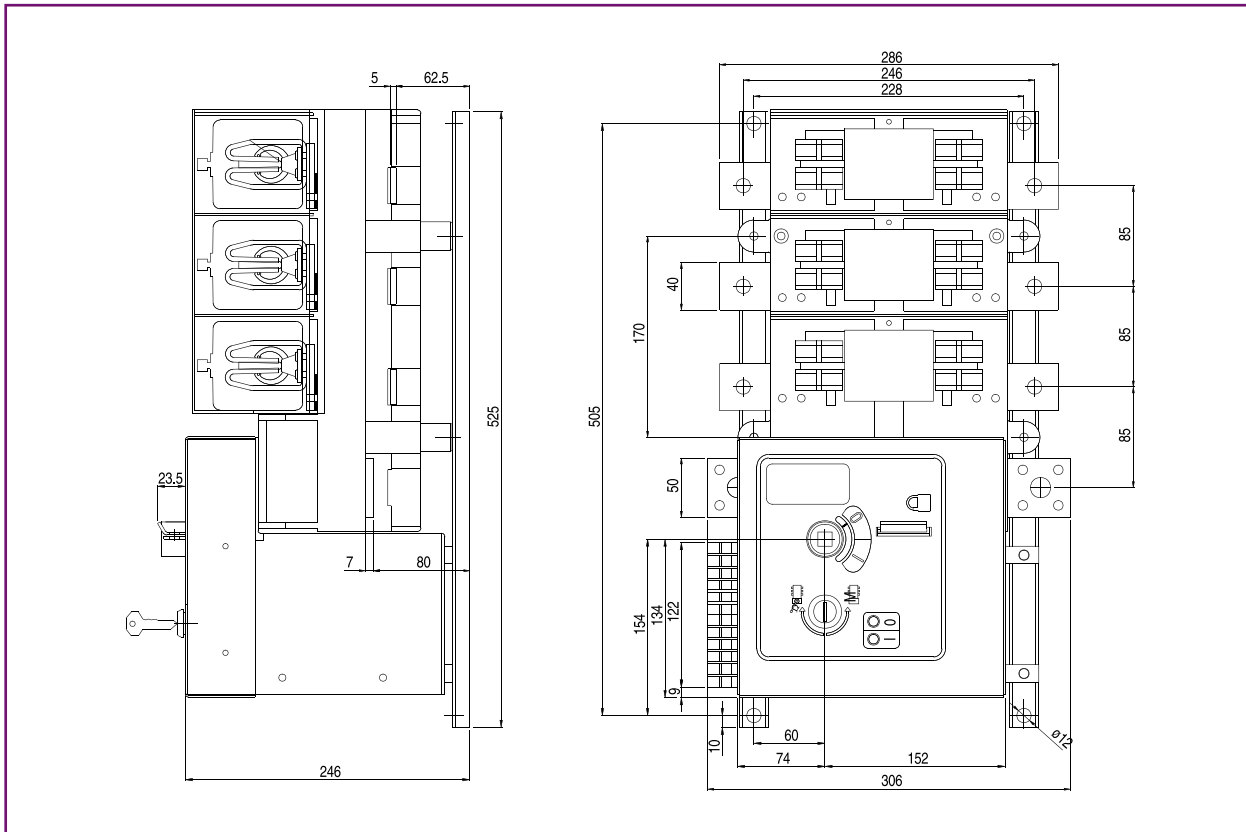
E

X

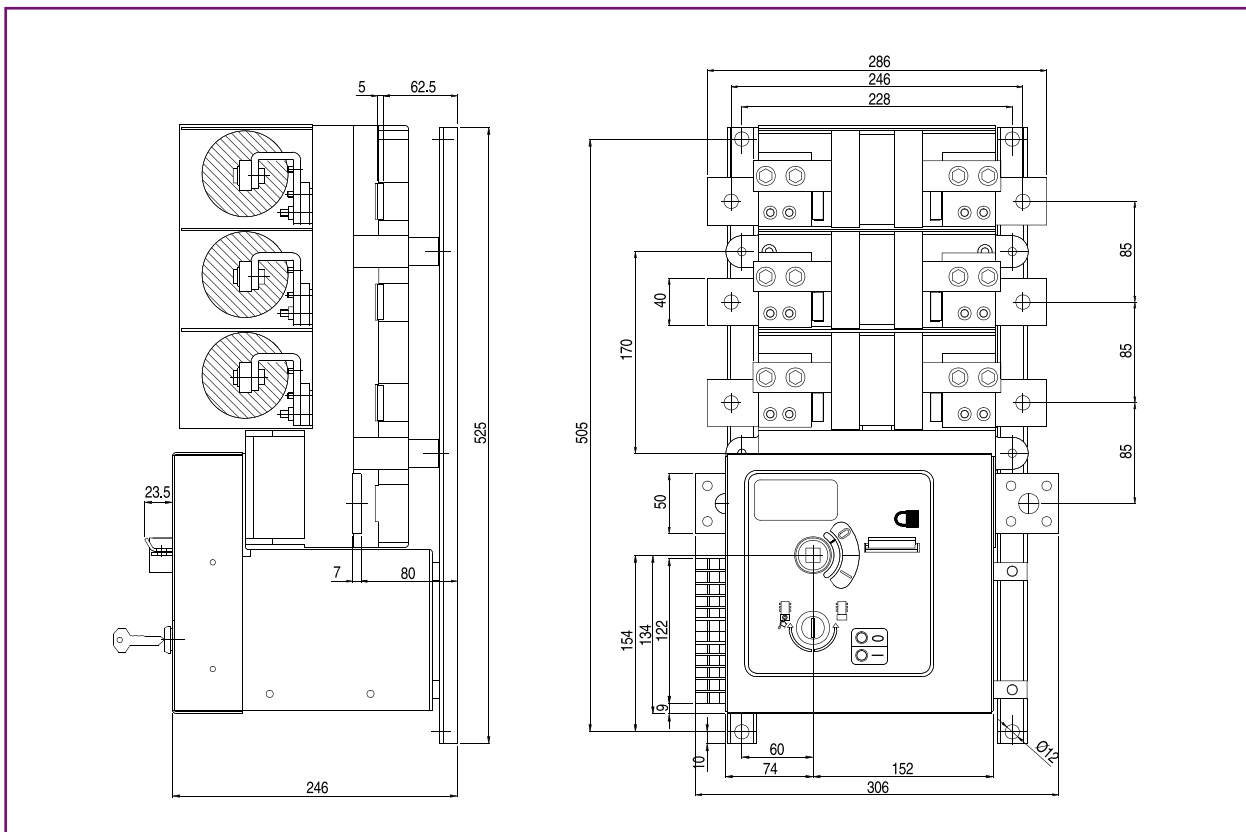


Wymiary

Fulos 3S MO - DIN NH3

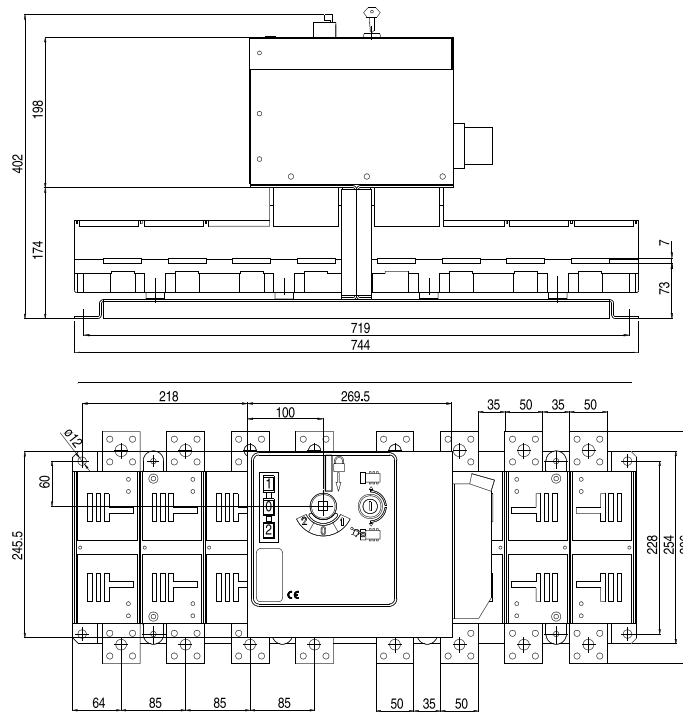


Fulos 3S MO - BS C1/C2/C3

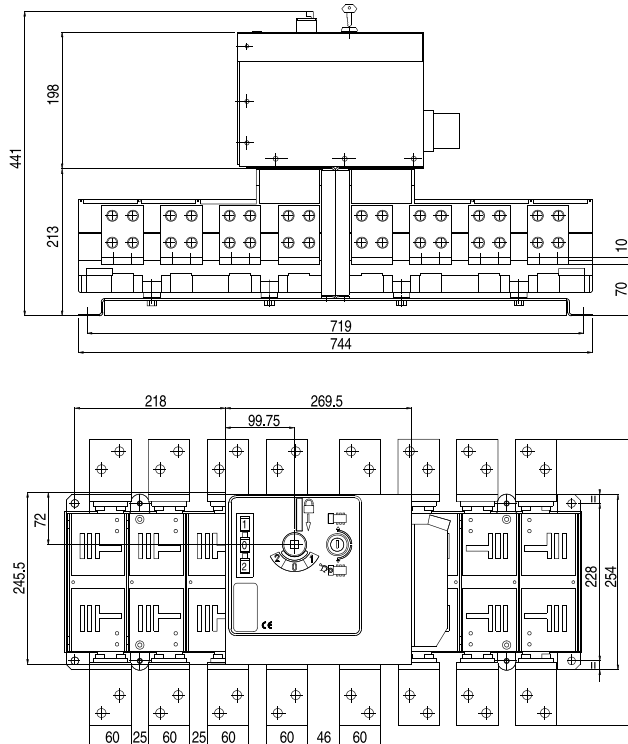


Wymiary

CO-Dilos 6S MO



CO-Dilos 7S MO



Wymiary

A

B

C

D

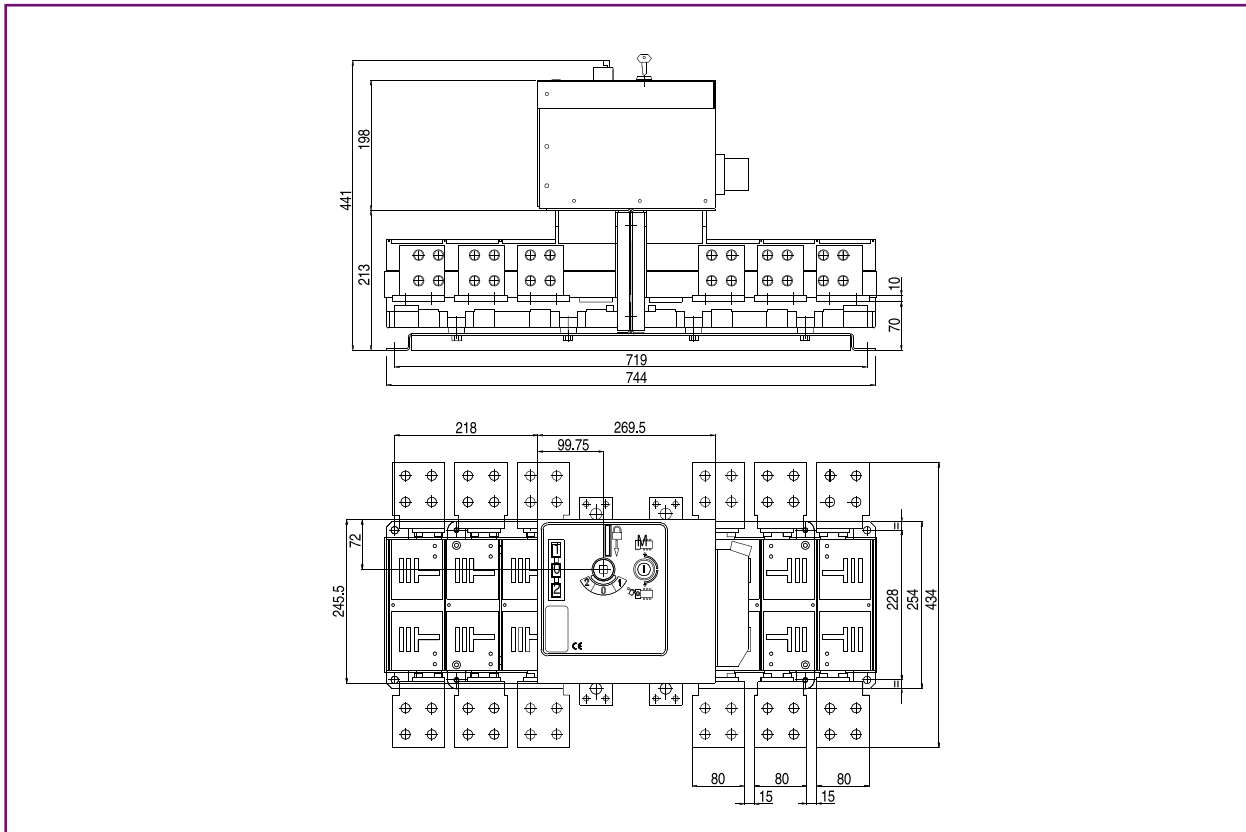
E

X

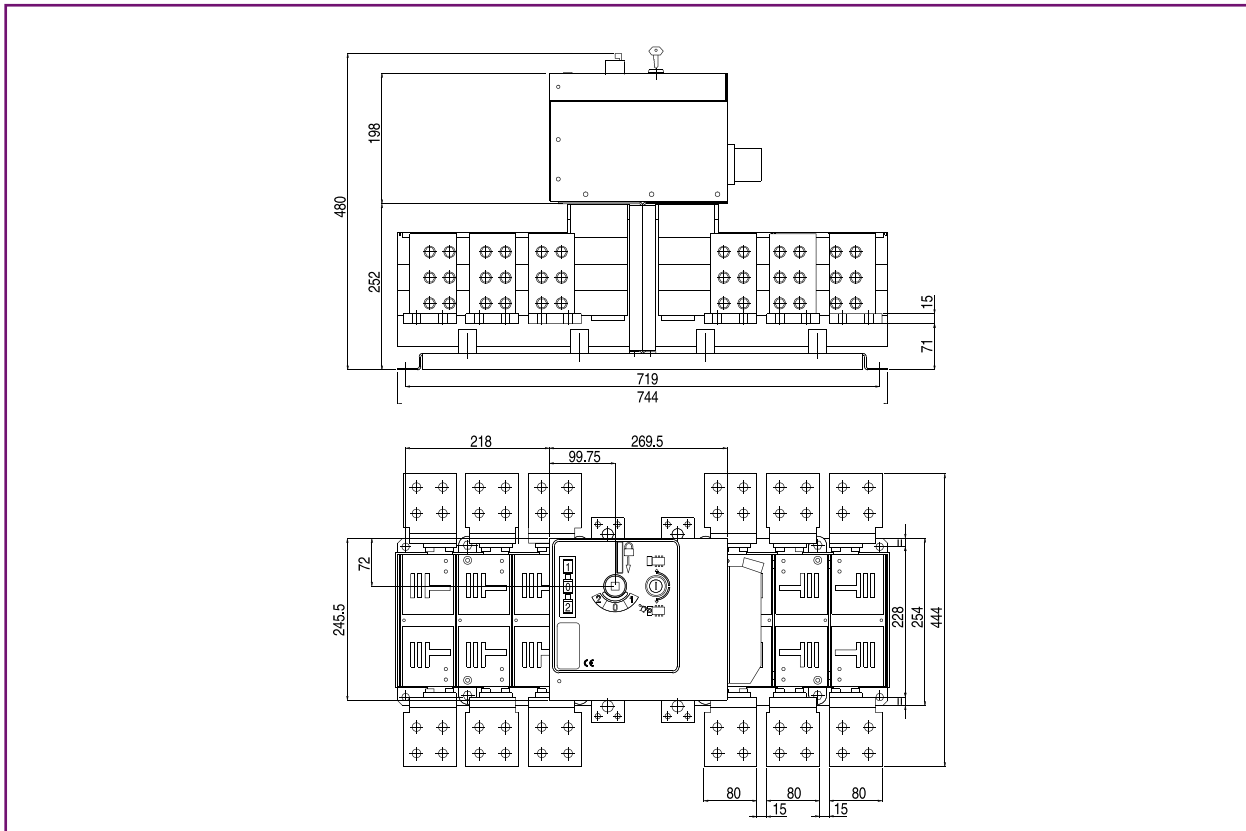


Wymiary

CO-Dilos 8S MO - 2000A



CO-Dilos 8S MO - 2500A

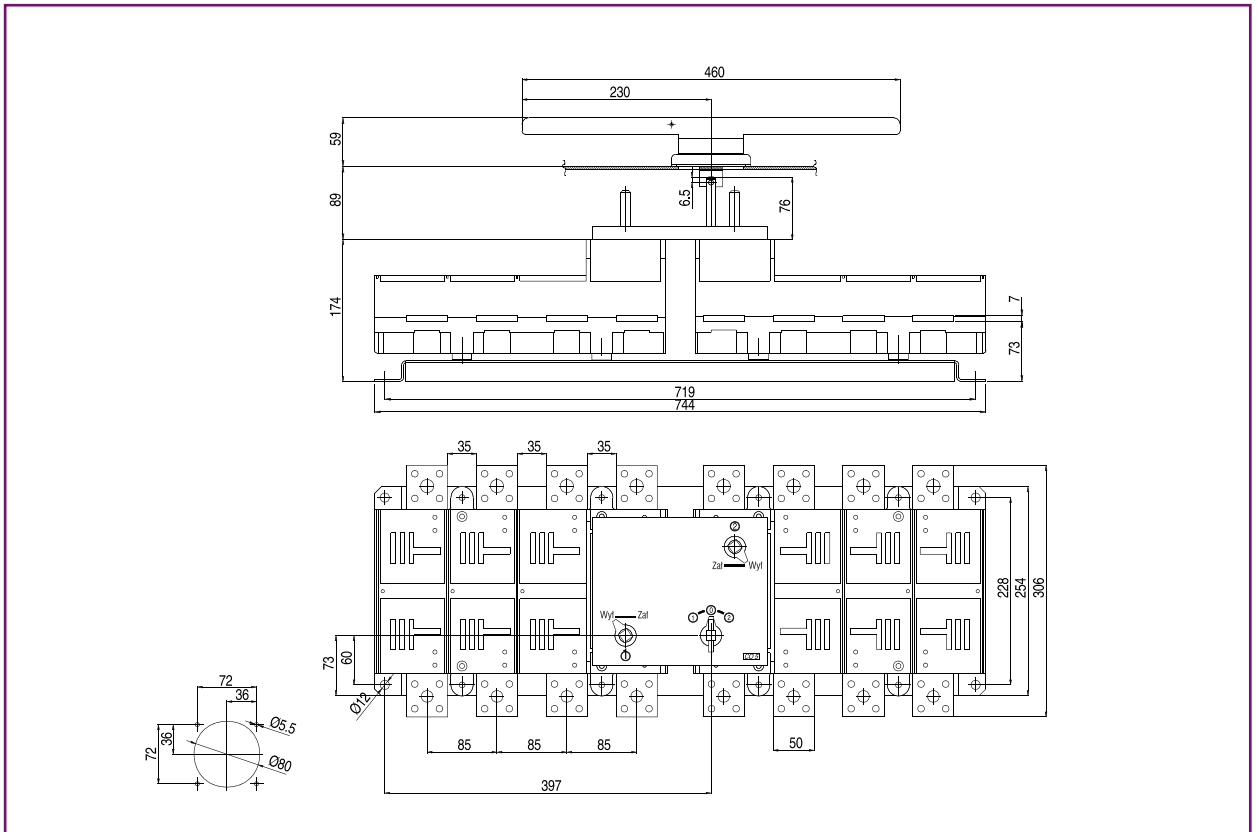


Dilos

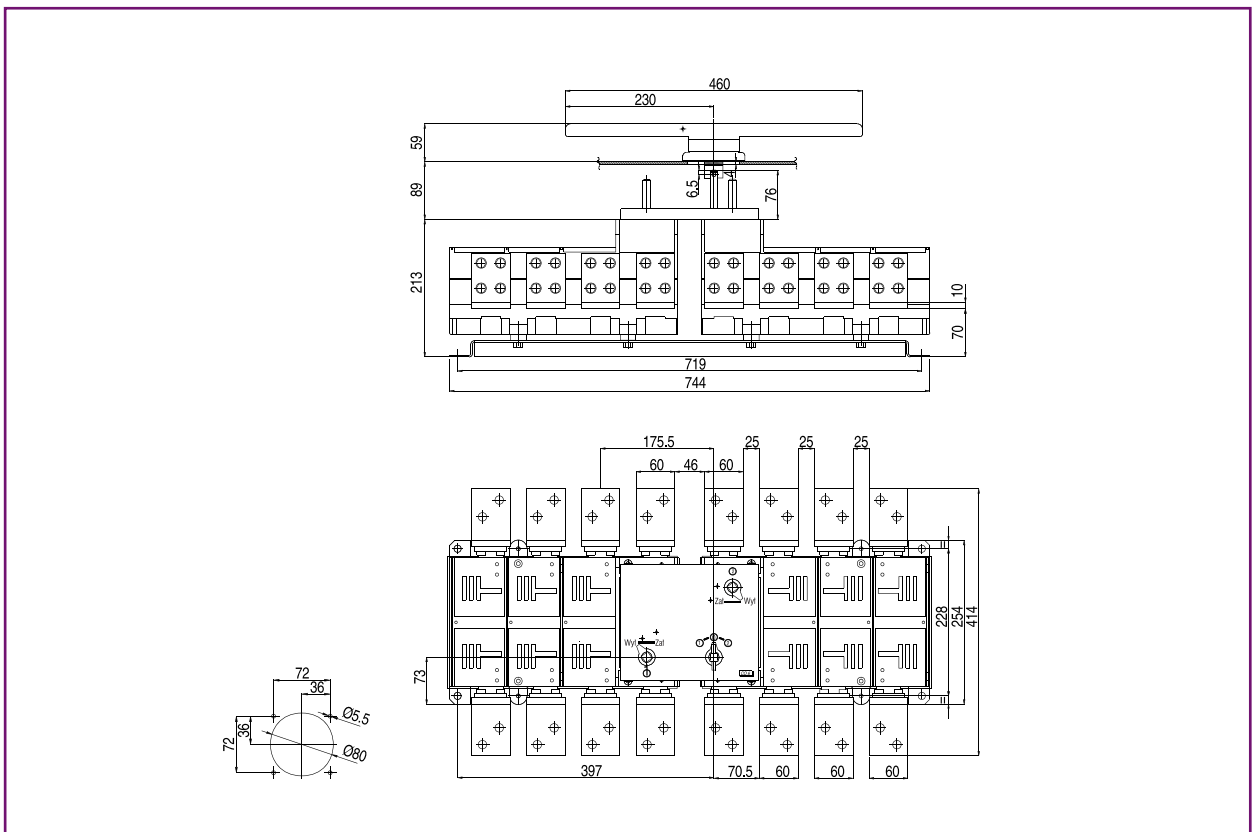
A
B
C
D
E
X

Wymiary

CO-Dilos 6S



CO-Dilos 7S



Wymiary

A

B

C

D

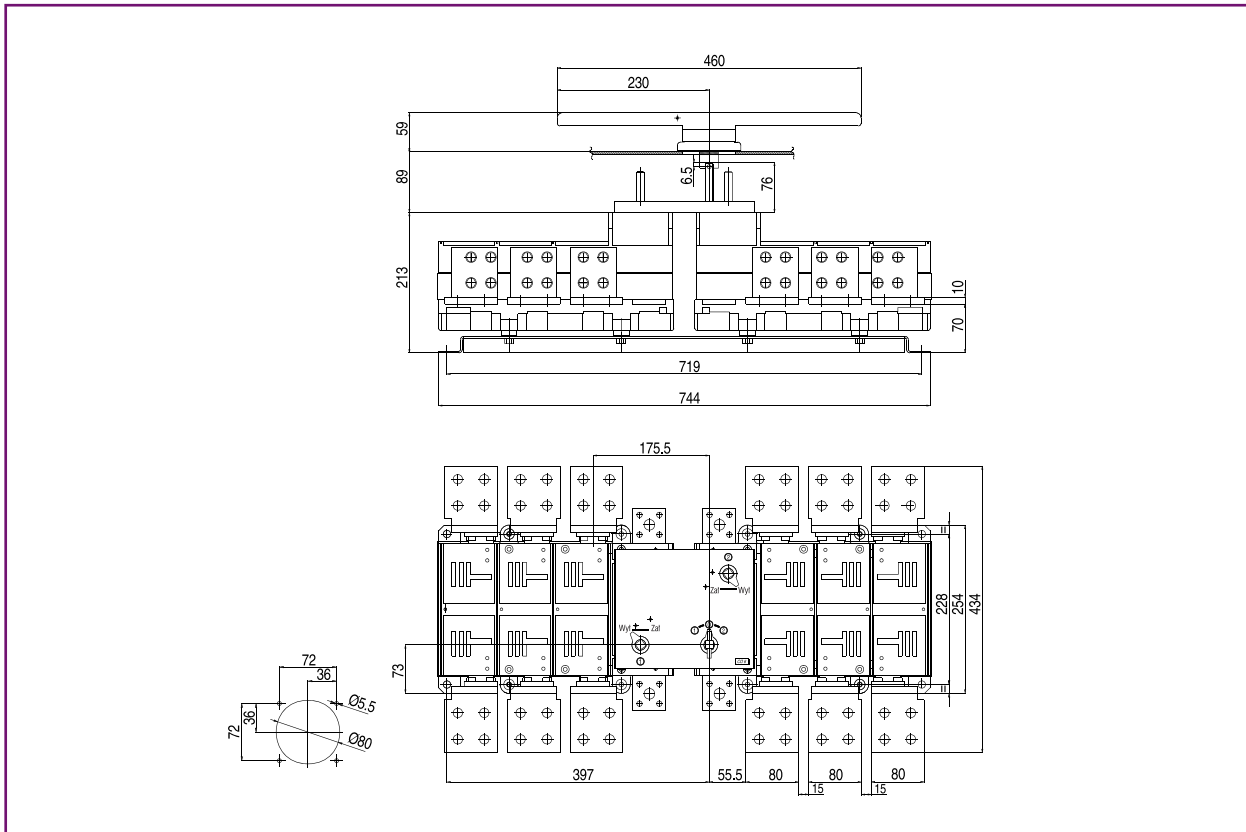
E

X

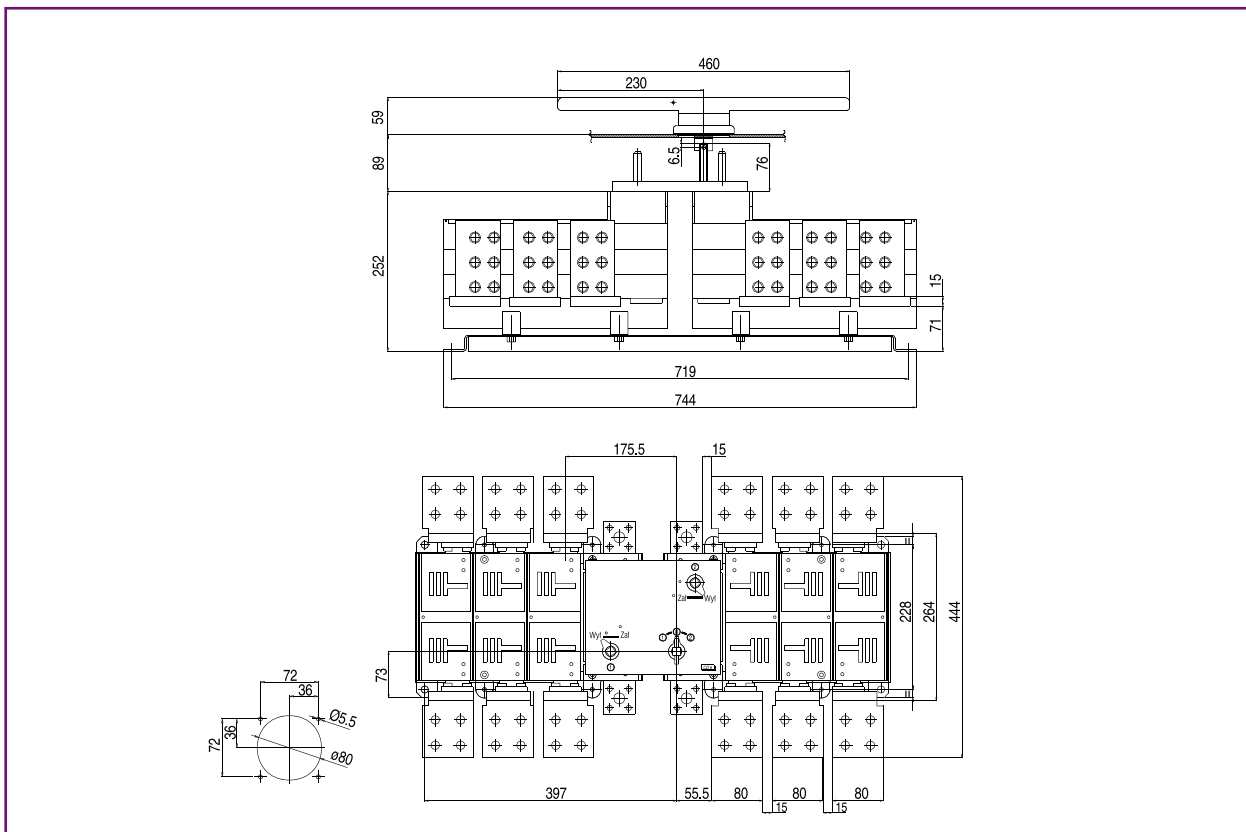


Wymiary

CO-Dilos 8S - 2000A



CO-Dilos 8S - 2500A



Dilos

A

B

C

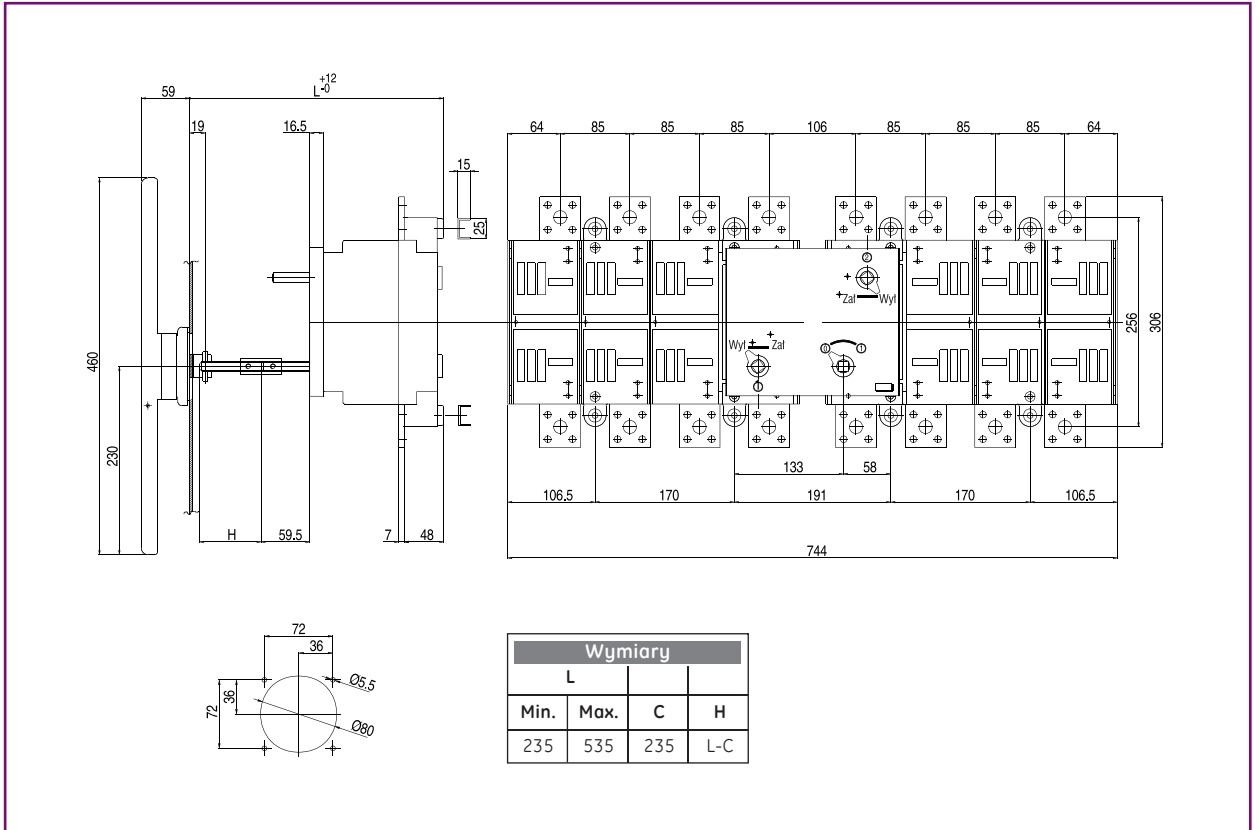
D

E

X

Wymiary

CO-Dilos 6S



Wymiary

A

B

C

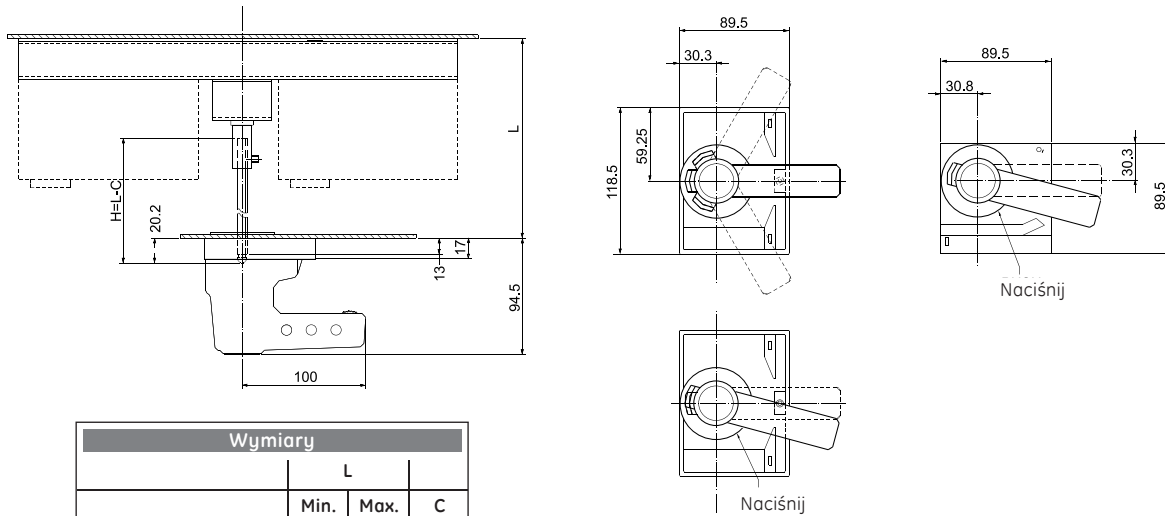
D

E

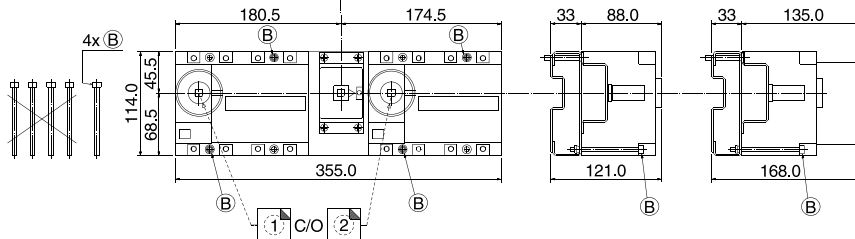
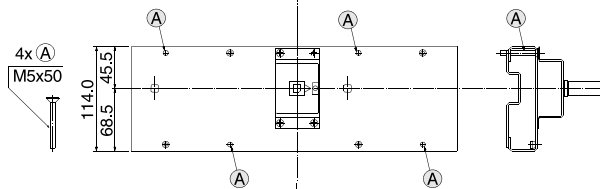
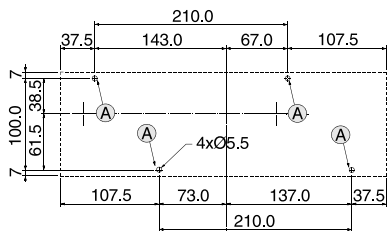
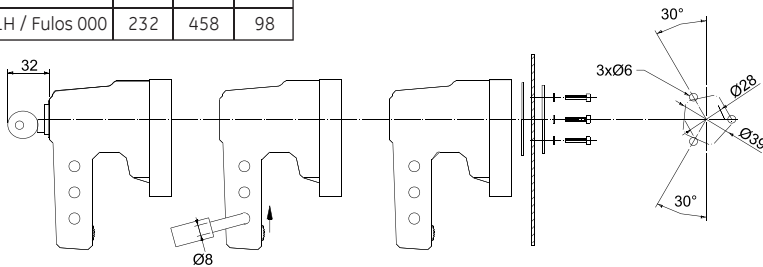
X

Wymiary

Przetłacznik (CO) – system 6/8P – Dilos 1H / Fulos 000



Wymiary			
	L		C
	Min.	Max.	
CO Dilos 1H / Fulos 000	186	458	98
6/8P Dilos 1H / Fulos 000	232	458	98



Dilos/Fulos

A

B

C

D

E

X

Wymiary

Przełącznik (CO) - Dilos 3 / Fulos 00

Wymiary

A

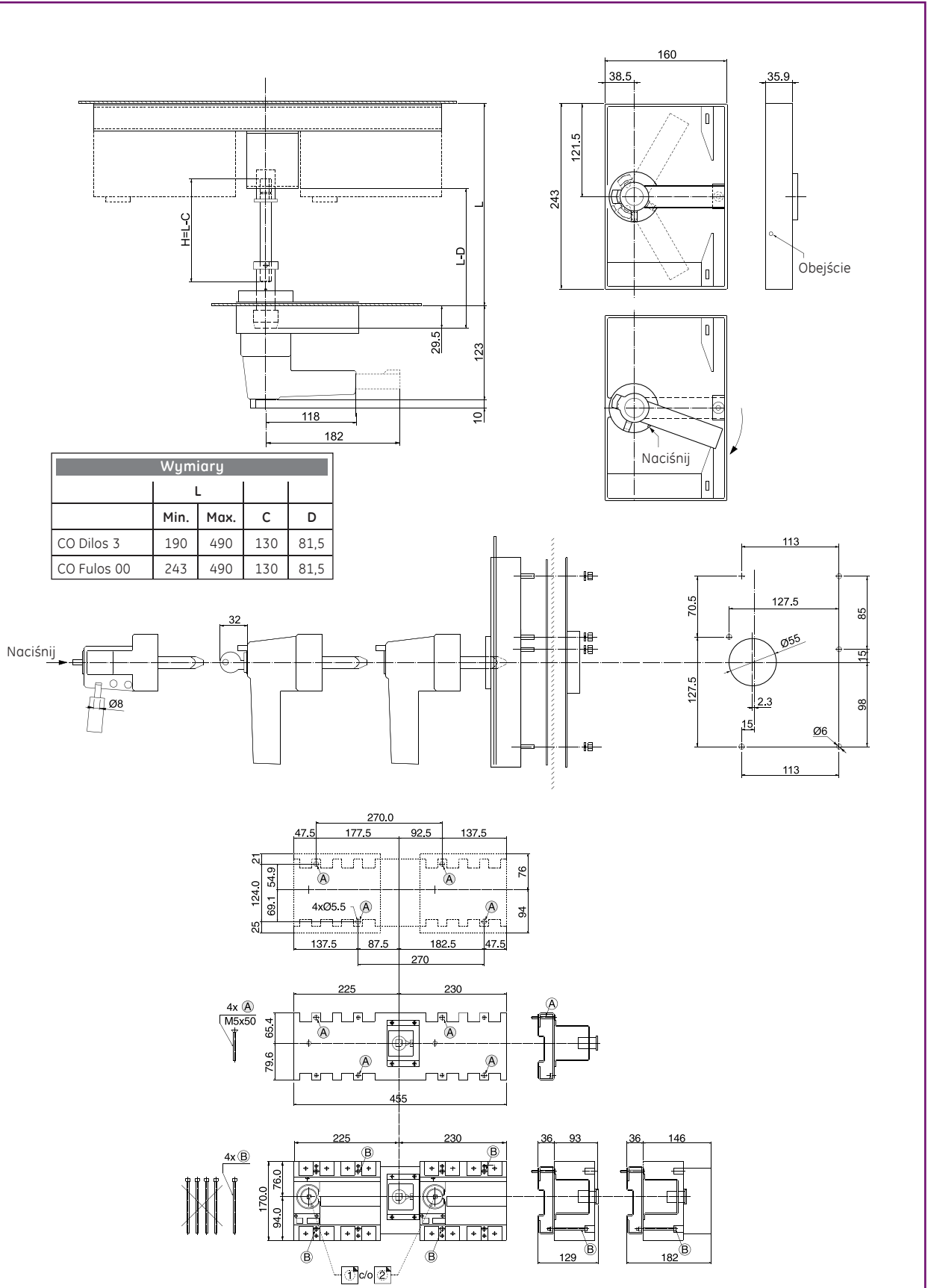
B

C

D

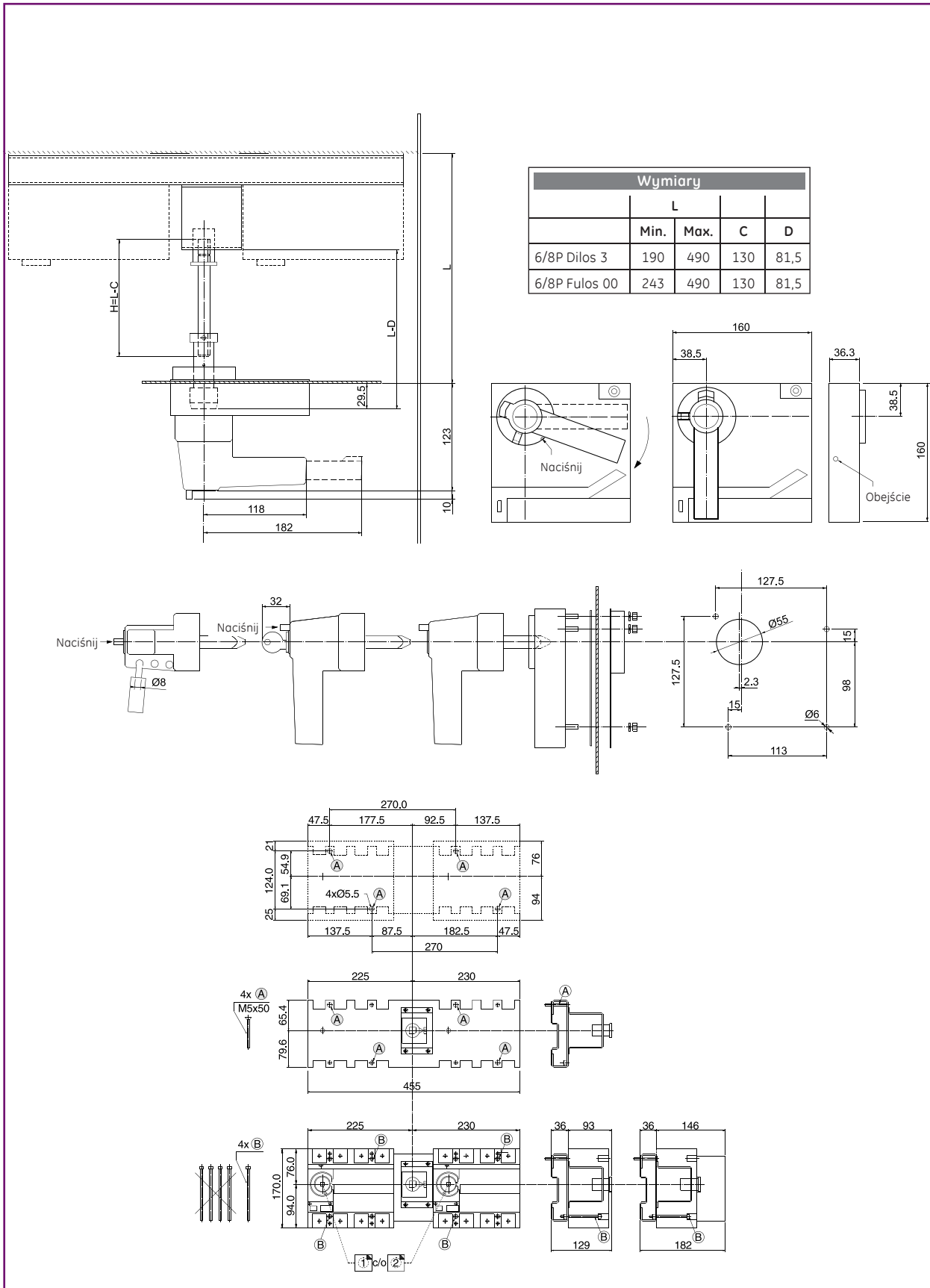
E

X



Wymiary

System 6/8P - Dilos 3 / Fulos 00



Dilos/Fulos

A

B

C

D

E

X

Wymiary

Przełącznik (CO)- Dilos 4 - Fulos 1/2

Wymiary

A

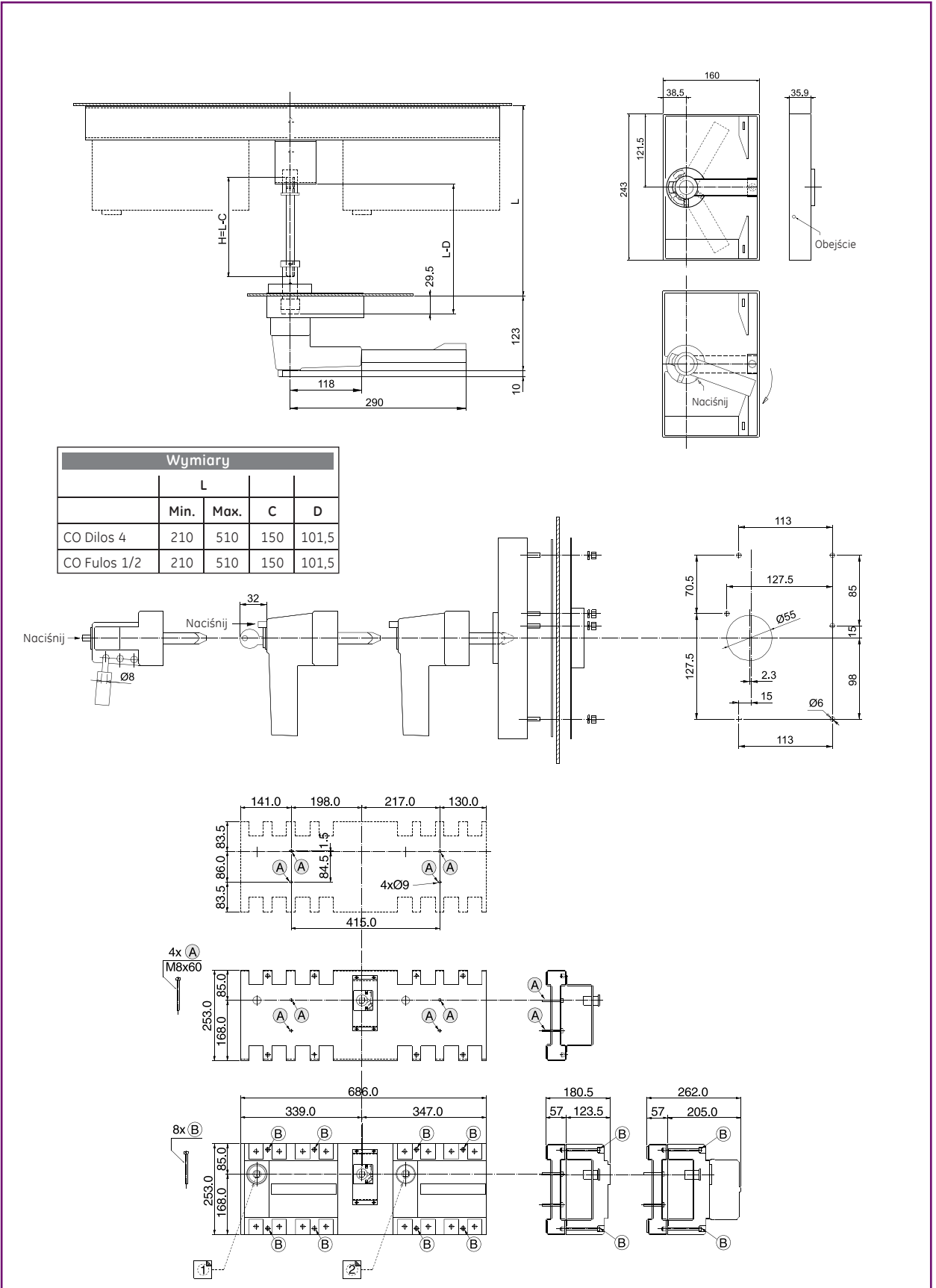
B

C

D

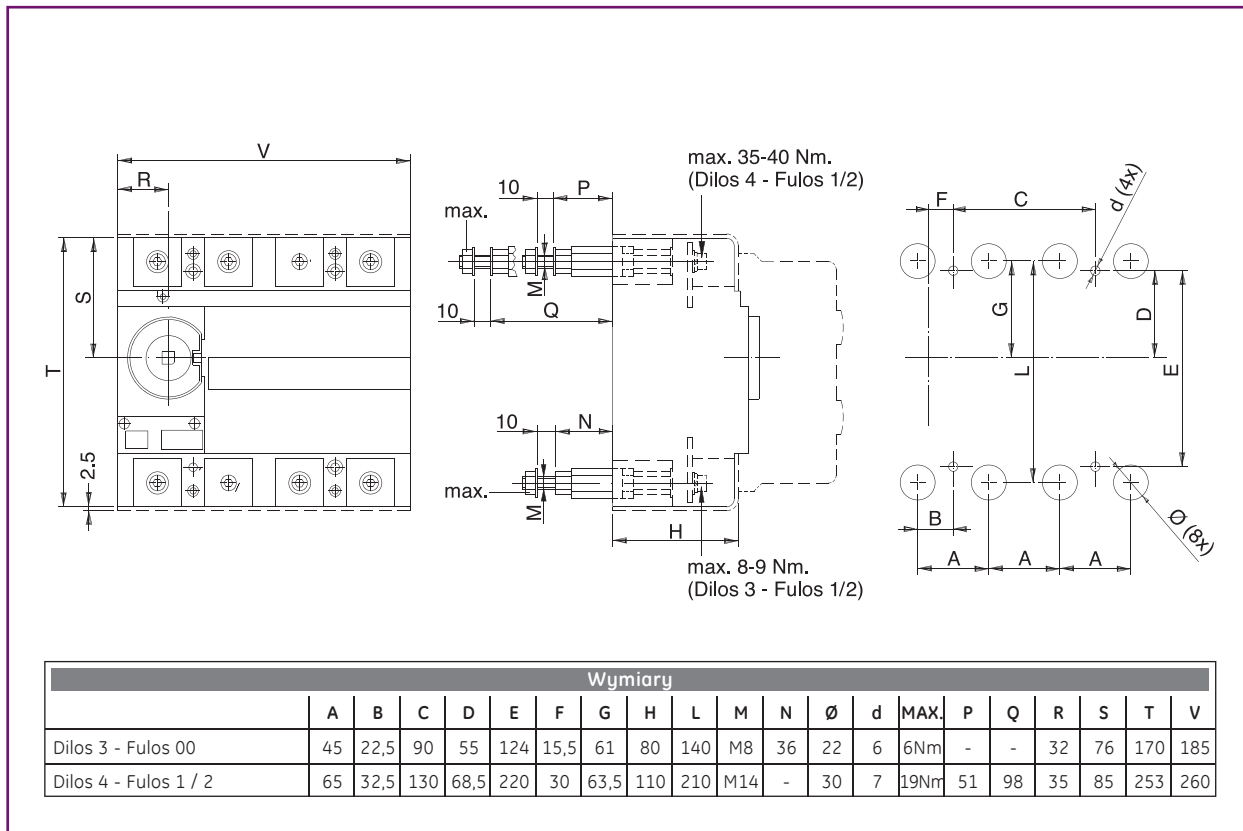
E

X

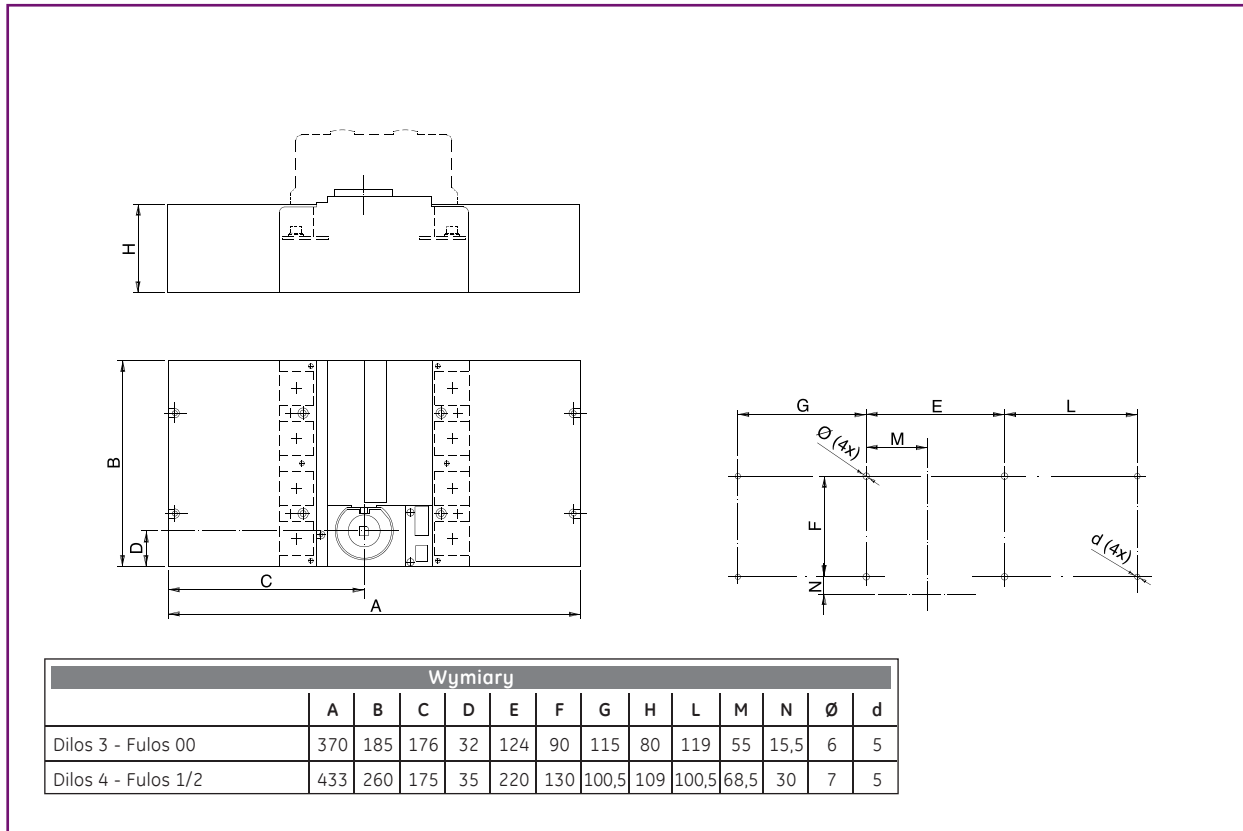


Wymiary

Tylne zaciski - Dilos 3/4 - Fulos 00/1/2



Pokrywy zacisków - Dilos 3/4 - Fulos 00/1/2



Dilos/Fulos

A

B

C

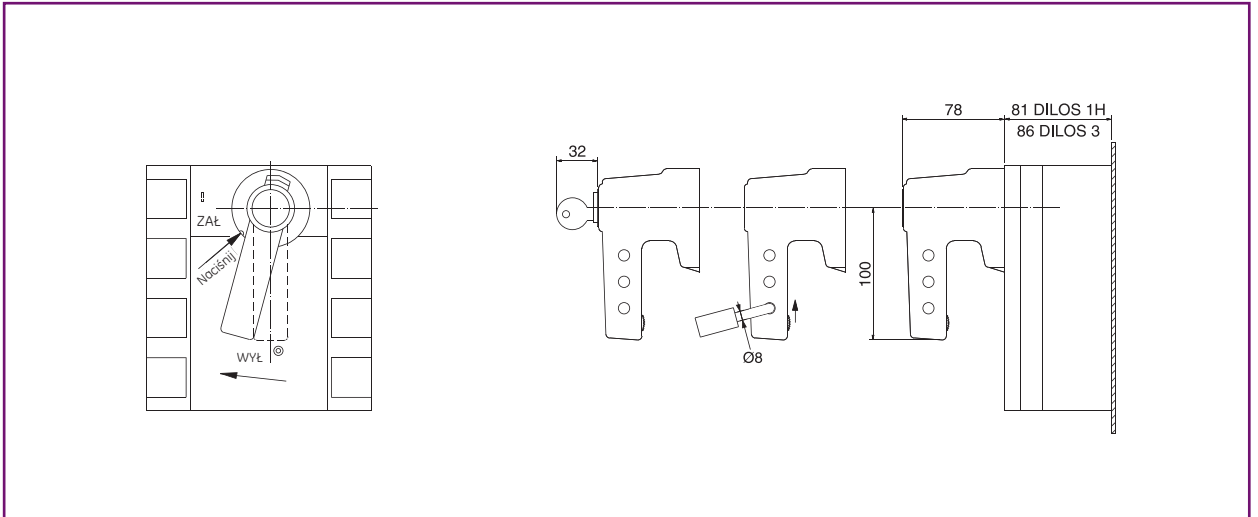
D

E

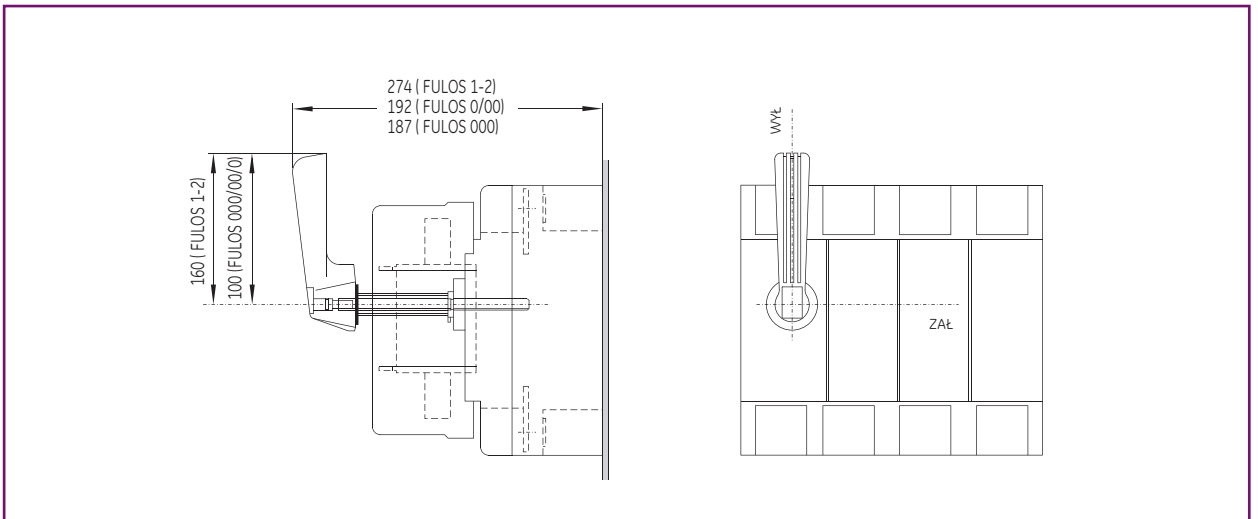
X

Wymiary

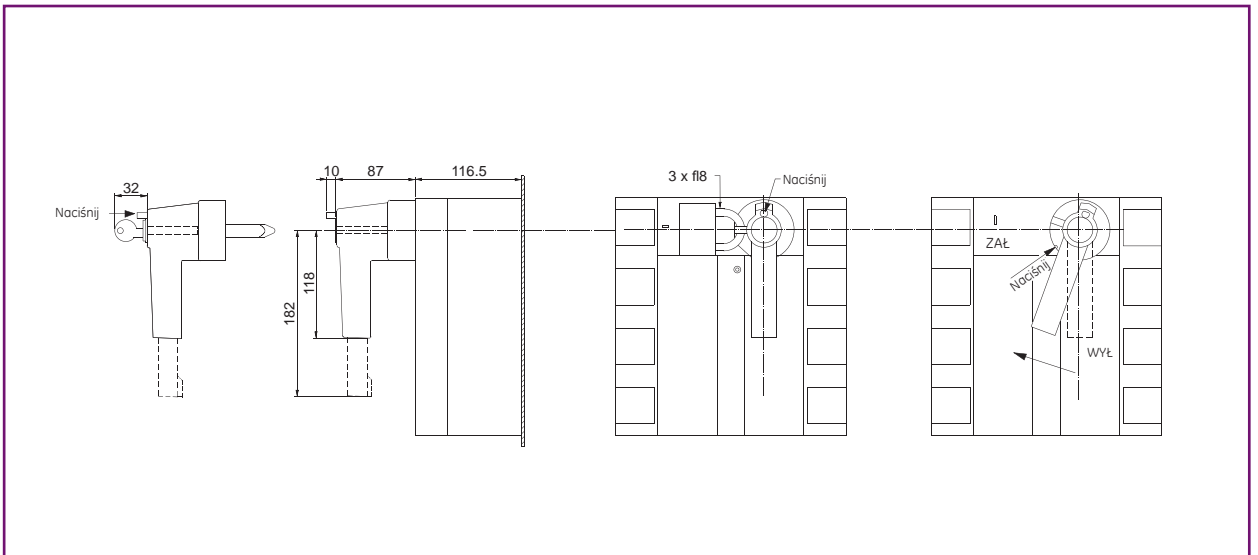
Pokręta bezpośrednie dla Dilos 1H i Dilos 3



Pokręta bezpośrednie dla 000/00/1/2

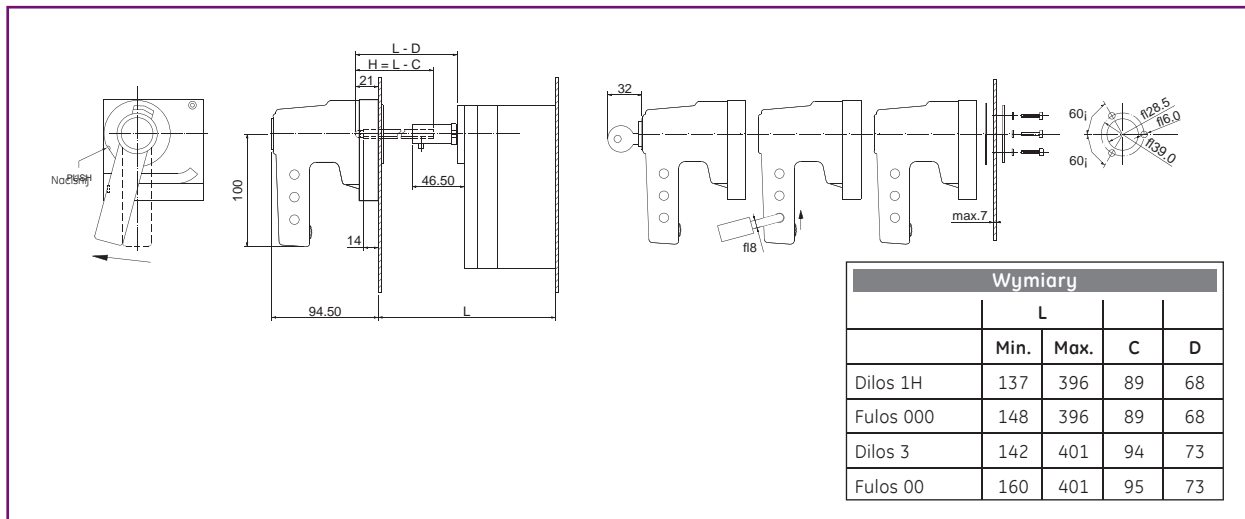


Pokręta bezpośrednie dla Dilos 4

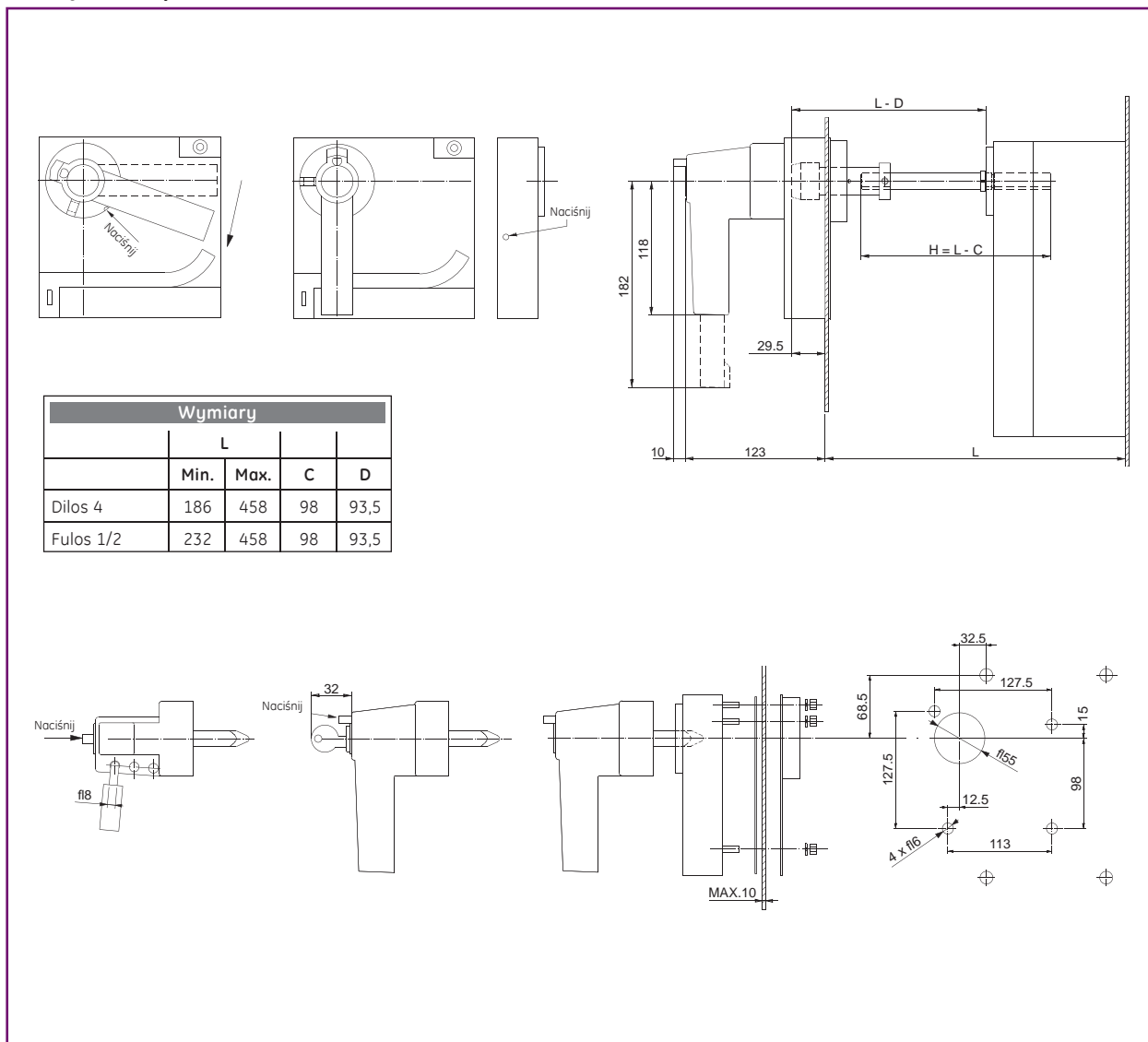


Wymiary

Pokręta do pokrywy lub drzwi - Dilos 1H/3 - Fulos 000/00

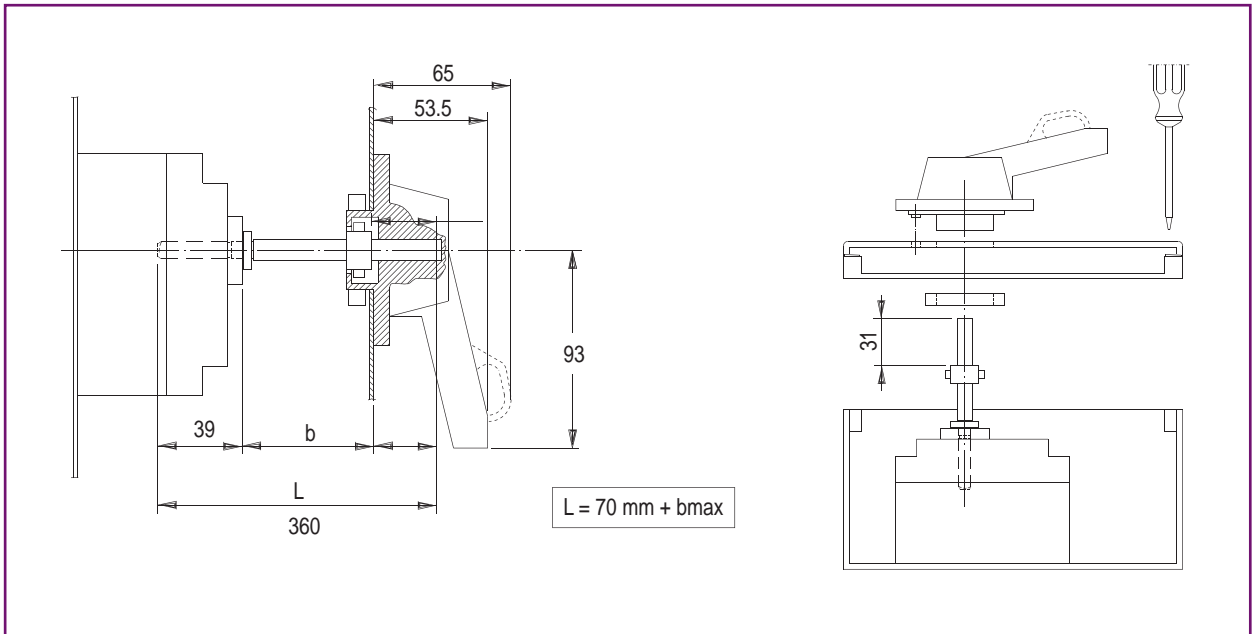


Pokręta bezpośrednie Dilos 4 - Fulos 1/2

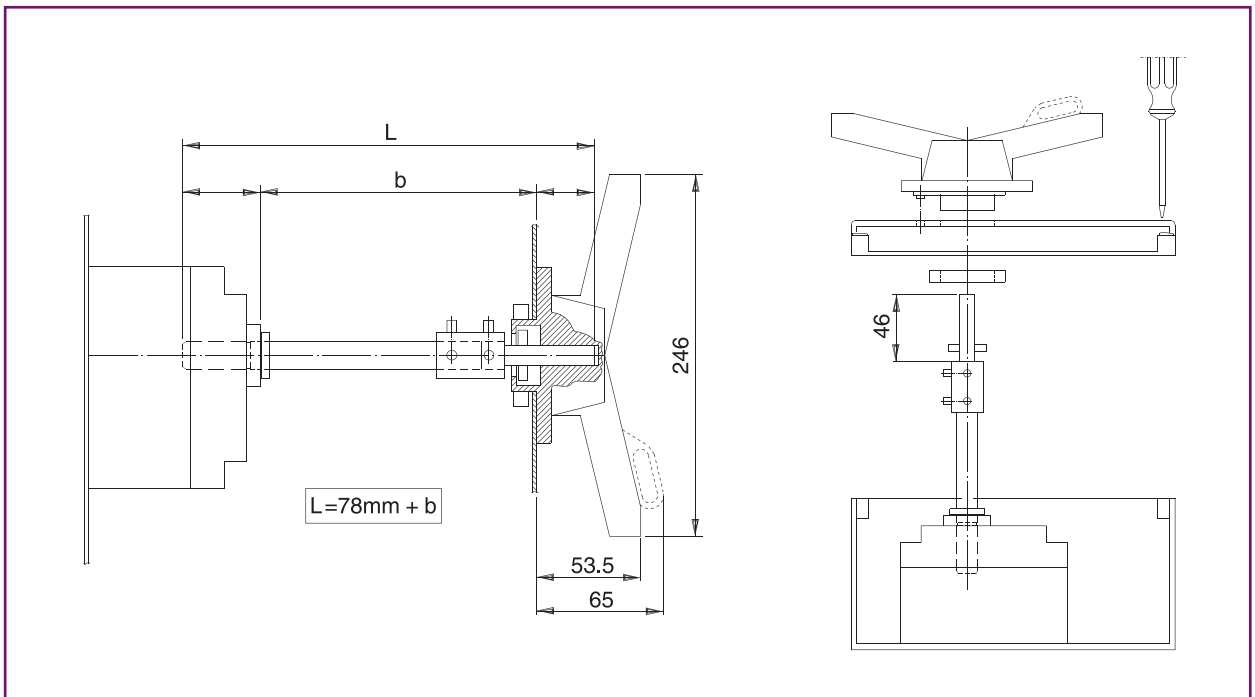


Wymiary

Pokręta na drzwi (zredukowana głębokość) - Dilos 1H/3 - Fulos 000/00



Pokręta na drzwi (zredukowana głębokość) - Dilos 4 - Fulos 1/2



Nam moż

Wymiary

A

B

C

D

E

X

Korzyści A

Kody zamówień B

Dane techniczne C

Rysunki montażowe D

Wymiary E

Indeks numeryczny X

X.2 Wg numerów 6-cio cyfrowych
X.3 Wg numerów katalogowych

esZ zaufać



Indeks numeryczny wg numerów 6-cio cyfrowych

Indeks numeryczny

A

B

C

D

E

X

Nr 6-cyfr	Nr katal.	strona	Nr 6-cyfr	Nr katal.	strona	Nr 6-cyfr	Nr katal.	strona	Nr 6-cyfr	Nr katal.	strona
187000			730489	D/061433-203	B.11	730853	D/062920-281	B.11	731622	D/661371-281	B.44
187002	P9B10VN	B.15	730491	D/061434-201	B.13	730854	D/062920-283	B.11	731625	D/661371-285	B.45
187003	P9B01VR	B.15	730492	D/061434-203	B.13	730855	D/062940-281	B.15	731632	D/661382-251	B.19
652000			730494	D/061435-201	B.13	730857	D/062960-240	B.17	731635	D/661382-255	B.47
652016	V/333-013760	B.5	730495	D/061435-203	B.13	730860	D/062961-201	B.22	731637	D/661382-273	B.41
652017	V/333-013732	B.5	730497	D/061436-201	B.13	730861	D/062961-202	B.22	731638	D/661382-281	B.44
652018	V/333-013733	B.5	730498	D/061436-203	B.13	730865	D/062970-261	B.39	731639	D/661382-285	B.45
652019	V/333-013734	B.5	730500	D/061437-201	B.13	730869	D/062972-225	B.39	731646	D/661385-251	B.19
652020	V/333-013736	B.5	730502	D/061444-201	B.15	730975	D/061980-271	B.39	731647	D/661385-255	B.47
652021	V/333-013742	B.5	730504	D/061445-201	B.15	730984	D/061301-201	B.3	731648	D/661385-281	B.44
652022	V/333-013743	B.5	730506	D/061446-201	B.15	730985	D/061301-251	B.4	731649	D/661385-285	B.45
652023	V/333-013744	B.5	730510	D/061530-201	B.11	730986	D/061302-201	B.3	731654	D/661393-251	B.21
652024	V/333-013746	B.5	730513	D/061531-201	B.11	730987	D/061302-251	B.4	731656	D/661393-281	B.44
652025	V/333-013762	B.5	730516	D/061533-201	B.11	730988	D/061303-201	B.3	731662	D/661465-231	B.17
652026	V/333-013763	B.5	730519	D/061534-201	B.13	730989	D/061303-251	B.4	731663	D/661465-251	B.17
652027	V/333-013764	B.5	730522	D/061535-201	B.13	730990	D/061304-201	B.3	731665	D/661465-255	B.47
652028	V/333-013766	B.5	730525	D/061536-201	B.13	730991	D/061304-251	B.4	731667	D/661465-273	B.41
652062	V/333-013721	B.5	730528	D/061537-201	B.13	730992	D/061900-501	B.3	731668	D/661465-281	B.44
652063	V/333-013723	B.5	730530	D/061544-201	B.15	730996	D/061900-601	B.3	731669	D/661465-285	B.45
730000			730532	D/061545-201	B.15	730997	D/061900-603	B.3	731677	D/661466-231	B.17
730000	D/061000-097	B.7	730534	D/061546-201	B.15	730998	D/061900-651	B.4	731678	D/661466-251	B.17
730004	D/061212-201	B.7	730560	D/062311-201	B.25	730999	D/061900-653	B.4	731679	D/661466-255	B.47
730008	D/061214-201	B.7	730561	D/062311-203	B.25	731000			731681	D/661466-273	B.41
730012	D/061215-201	B.7	730563	D/062321-201	B.29	731001	D/061901-202	B.3	731682	D/661466-281	B.44
730016	D/061216-201	B.7	730564	D/062321-203	B.29	731002	D/061901-252	B.4	731683	D/661466-285	B.45
730020	D/061217-201	B.7	730569	D/062341-201	B.33	731002	D/061902-220	B.3	731691	D/661467-231	B.17
730034	D/061224-201	B.9	730570	D/062341-203	B.33	731003	D/061902-221	B.3	731692	D/661467-251	B.17
730042	D/061226-201	B.9	730572	D/062351-201	B.34	731004	D/061903-104	B.3	731693	D/661467-255	B.47
730049	D/061312-201	B.7	730576	D/062411-201	B.25	731005	D/061903-154	B.4	731695	D/661467-273	B.41
730050	D/061312-203	B.7	730577	D/062411-203	B.25	731006	D/061903-204	B.3	731696	D/661467-281	B.44
730055	D/061314-201	B.7	730579	D/062421-201	B.29	731007	D/061903-205	B.3	731697	D/661467-285	B.45
730056	D/061314-203	B.7	730580	D/062421-203	B.29	731008	D/061903-206	B.3	731706	D/661471-251	B.19
730061	D/061315-201	B.7	730585	D/062441-201	B.33	731009	D/061903-254	B.4	731707	D/661471-255	B.47
730067	D/061316-201	B.7	730586	D/062441-203	B.33	731010	D/061903-255	B.4	731709	D/661471-273	B.41
730068	D/061316-203	B.7	730588	D/062451-201	B.34	731011	D/061903-256	B.4	731711	D/661471-281	B.44
730073	D/061317-201	B.7	730592	D/062511-201	B.25	731012	D/061903-304	B.3	731712	D/661471-285	B.45
730074	D/061317-203	B.7	730595	D/062521-201	B.29	731013	D/061903-354	B.4	731719	D/661482-251	B.19
730088	D/061324-201	B.9	730601	D/062541-201	B.33	731014	D/061903-404	B.3	731721	D/661482-273	B.41
730089	D/061324-203	B.9	730604	D/062551-201	B.34	731015	D/061903-454	B.4	731723	D/661482-281	B.44
730096	D/061326-201	B.9	730608	D/062911-201	B.12	731017	D/062311-233	B.25	731728	D/661485-251	B.19
730097	D/061326-203	B.9	730609	D/062911-202	B.12	731019	D/062311-263	B.25	731729	D/661485-281	B.44
730117	D/061412-201	B.7	730610	D/062921-201	B.14	731021	D/062411-233	B.25	731733	D/661565-231	B.17
730118	D/061412-203	B.7	730611	D/062921-202	B.14	731023	D/062411-263	B.25	731734	D/661565-251	B.17
730123	D/061414-201	B.7	730614	D/062912-225	B.26	731024	D/061912-020	B.7	731737	D/661566-231	B.17
730124	D/061414-203	B.7	730615	D/062922-220	B.14	731056	D/062927-202	B.11	731738	D/661566-251	B.17
730129	D/061415-201	B.7	730616	D/062922-221	B.14	731347	D/062910-207	B.12	731741	D/661567-231	B.17
730135	D/061416-201	B.7	730617	D/062922-225	B.30	731348	D/062920-267	B.14	731742	D/661567-251	B.17
730136	D/061416-203	B.7	730618	D/062942-220	B.15	731351	D/062927-203	B.11	731745	D/661665-231	B.48
730141	D/061417-201	B.7	730619	D/062942-221	B.15	731352	D/062947-202	B.15	731747	D/661666-231	B.48
730142	D/061417-203	B.7	730620	D/062942-225	B.34	731353	D/062947-203	B.33	731749	D/661667-231	B.48
730157	D/061424-201	B.9	730625	D/062922-203	B.14	731357	D/061990-271	B.22	731752	D/661771-251	B.19
730158	D/061424-203	B.9	730626	D/062922-204	B.14	731359	D/062990-261	B.22	731754	D/661782-251	B.19
730165	D/061426-201	B.9	730627	D/062922-213	B.14	731404	D/061301-203	B.3	731755	D/661782-255	B.47
730166	D/061426-203	B.9	730628	D/062922-214	B.14	731407	D/061302-203	B.3	731756	D/661782-285	B.45
730185	D/061512-201	B.7	730629	D/062922-253	B.14	731410	D/061303-203	B.3	731761	D/661785-251	B.19
730189	D/061514-201	B.7	730630	D/062922-254	B.14	731413	D/061304-203	B.3	731762	D/661785-255	B.47
730193	D/061515-201	B.7	730633	D/062942-213	B.15	731415	D/061912-013	B.7	731763	D/661785-285	B.45
730197	D/061516-201	B.7	730634	D/062942-214	B.15	731416	D/061912-014	B.7	731769	D/661793-251	B.21
730201	D/061517-201	B.7	730635	D/062942-253	B.15	731420	D/062930-251	B.33	731773	D/661793-281	B.44
730215	D/061524-201	B.9	730636	D/062942-254	B.15	731421	D/062930-253	B.33	731786	D/661960-231	B.17
730223	D/061526-201	B.9	730649	D/061940-211	B.11	731436	D/062910-251	B.25	731787	D/661960-245	B.17
730250	D/061900-020	B.7	730650	D/061940-213	B.11	731437	D/062910-253	B.25	731788	D/661960-251	B.17
730252	D/061901-001	B.7	730651	D/061940-231	B.11	731453	D/062927-265	B.12	731792	D/661970-245	B.19
730253	D/061901-002	B.7	730652	D/061940-233	B.11	731455	D/062937-265	B.14	731794	D/661971-201	B.17
730255	D/061910-002	B.7	730653	D/061950-251	B.15	731457	D/062947-265	B.15	731795	D/661971-202	B.17
730256	D/061910-004	B.7	730655	D/062910-205	B.12	731459	D/062922-226	B.14	731798	D/661980-245	B.19
730257	D/061910-012	B.7	730656	D/062910-206	B.12	731461	D/062942-226	B.15	731800	D/661990-245	B.21
730258	D/061910-014	B.7	730661	D/062920-201	B.11	731498	D/062972-227	B.22	731815	D/662361-231	B.37
730260	D/061912-004	B.7	730662	D/062920-203	B.11	731538	D/061940-252	B.11	731818	D/662361-273	B.41
730261	D/061922-003	B.9	730663	D/062920-221	B.11	731539	D/061940-253	B.11	731819	D/662361-281	B.44
730262	D/061922-004	B.9	730664	D/062920-223	B.11	731540	D/061950-252	B.15	731828	D/662362-273	B.41
730263	D/061922-020	B.9	730665	D/062920-265	B.14	731552	D/062927-267	B.12	731838	D/662363-273	B.41
730281	D/061922-030	B.9	730666	D/062920-266	B.14	731554	D/062937-267	B.14	731845	D/662461-231	B.37
730454	D/061330-201	B.11	730667	D/062940-241	B.15	731557	D/661367-231	B.17	731848	D/662461-273	B.41
730455	D/061330-203	B.11	730668	D/062940-243	B.33	731570	D/661365-231	B.17	731849	D/662461-281	B.44
730457	D/061331-201	B.11	730669	D/062940-265	B.15	731571	D/661365-251	B.17	731858	D/662462-273	B.41
730458	D/061331-203	B.11	730743	D/061394-201	B.22	731572	D/661365-255	B.47	731868	D/662463-273	B.41
730460	D/061333-201	B.11	730757	D/061494-201	B.22	731574	D/661365-273	B.41	731881	D/662960-200	B.47
730461	D/061333-203	B.11	730773	D/062371-201	B.39	731575	D/661365-281	B.44	731882	D/662960-231	B.17
730463	D/061334-201	B.13	730777	D/062471-201	B.39	731576	D/661365-285	B.45	731883	D/662960-232	B.17
730464	D/061334-203	B.13	730817	D/062311-231	B.25	731584	D/661366-231	B.17	731884	D/662960-251	B.17
730466	D/061335-201	B.13	730818	D/062311-261	B.25	731585	D/661366-251	B.17	731885	D/662960-252	B.17
730467	D/061335-203	B.13	730820	D/062313-201	B.25	731586	D/661366-255	B.47	731895	D/662962-223	B.17

Indeks numeryczny wg numerów katalogowych

Nr katal.	Nr 6-cyfr strona	Nr katal.	Nr 6-cyfr strona	Nr katal.	Nr 6-cyfr strona	Nr katal.	Nr 6-cyfr strona
D/061000		D/061537-201	730528 B.13	D/062911-201	730608 B.12	D/661465-285	731669 B.45
D/061000-097	730000 B.7	D/061544-201	730530 B.15	D/062911-202	730609 B.12	D/661466-231	731677 B.17
D/061212-201	730004 B.7	D/061545-201	730532 B.15	D/062912-225	730614 B.26	D/661466-251	731678 B.17
D/061214-201	730008 B.7	D/061546-201	730534 B.15	D/062920-201	730661 B.11	D/661466-255	731679 B.47
D/061215-201	730012 B.7	D/061900-020	730250 B.7	D/062920-203	730662 B.11	D/661466-273	731681 B.41
D/061216-201	730016 B.7	D/061900-501	730992 B.3	D/062920-221	730663 B.11	D/661466-281	731682 B.44
D/061217-201	730020 B.7	D/061900-601	730996 B.3	D/062920-223	730664 B.11	D/661466-285	731683 B.45
D/061224-201	730034 B.9	D/061900-603	730997 B.3	D/062920-265	730665 B.14	D/661467-231	731691 B.17
D/061226-201	730042 B.9	D/061900-651	730998 B.4	D/062920-266	730666 B.14	D/661467-251	731692 B.17
D/061301-201	730984 B.3	D/061900-653	730999 B.4	D/062920-267	731348 B.14	D/661467-255	731693 B.47
D/061301-203	731404 B.3	D/061901-001	730252 B.7	D/062920-281	730853 B.11	D/661467-273	731695 B.41
D/061301-251	730985 B.4	D/061901-002	730253 B.7	D/062920-283	730854 B.11	D/661467-281	731696 B.44
D/061302-201	730986 B.3	D/061901-202	731000 B.3	D/062921-201	730610 B.14	D/661467-285	731697 B.45
D/061302-203	731407 B.3	D/061901-252	731001 B.4	D/062921-202	730611 B.14	D/661471-251	731706 B.19
D/061302-251	730987 B.4	D/061902-220	731002 B.3	D/062922-203	730625 B.14	D/661471-255	731707 B.47
D/061303-201	730988 B.3	D/061902-221	731003 B.3	D/062922-204	730626 B.14	D/661471-273	731709 B.41
D/061303-203	731410 B.3	D/061903-104	731004 B.3	D/062922-213	730627 B.14	D/661471-281	731711 B.44
D/061303-251	730989 B.4	D/061903-154	731005 B.4	D/062922-214	730628 B.14	D/661471-285	731712 B.45
D/061304-201	730990 B.3	D/061903-204	731006 B.3	D/062922-220	730615 B.14	D/661482-251	731719 B.19
D/061304-203	731413 B.3	D/061903-205	731007 B.3	D/062922-221	730616 B.14	D/661482-273	731721 B.41
D/061304-251	730991 B.4	D/061903-206	731008 B.3	D/062922-225	730617 B.30	D/661482-281	731723 B.44
D/061312-201	730049 B.7	D/061903-254	731009 B.4	D/062922-226	731459 B.14	D/661485-251	731728 B.19
D/061312-203	730050 B.7	D/061903-255	731010 B.4	D/062922-253	730629 B.14	D/661485-281	731729 B.44
D/061314-201	730055 B.7	D/061903-256	731011 B.4	D/062922-254	730630 B.14	D/661565-231	731733 B.17
D/061314-203	730056 B.7	D/061903-304	731012 B.3	D/062927-202	731056 B.11	D/661565-251	731734 B.17
D/061315-201	730061 B.7	D/061903-354	731013 B.3	D/062927-203	731351 B.11	D/661566-231	731737 B.17
D/061316-201	730067 B.7	D/061903-404	731014 B.3	D/062927-265	731453 B.12	D/661566-251	731738 B.17
D/061316-203	730068 B.7	D/061903-454	731015 B.4	D/062927-267	731552 B.12	D/661567-231	731741 B.17
D/061317-201	730073 B.7	D/061910-002	730255 B.7	D/062930-251	731420 B.33	D/661567-251	731742 B.17
D/061317-203	730074 B.7	D/061910-004	730256 B.7	D/062930-253	731421 B.33	D/661665-231	731745 B.48
D/061324-201	730088 B.9	D/061910-012	730257 B.7	D/062937-265	731455 B.14	D/661666-231	731747 B.48
D/061324-203	730089 B.9	D/061910-014	730258 B.7	D/062937-267	731554 B.14	D/661667-231	731749 B.48
D/061326-201	730096 B.9	D/061912-004	730260 B.7	D/062940-241	730667 B.15	D/661771-251	731752 B.19
D/061326-203	730097 B.9	D/061912-013	731415 B.7	D/062940-243	730668 B.33	D/661782-251	731754 B.19
D/061330-201	730454 B.11	D/061912-014	731416 B.7	D/062940-265	730669 B.15	D/661782-255	731755 B.47
D/061330-203	730455 B.11	D/061912-020	731024 B.7	D/062940-281	730855 B.15	D/661782-285	731756 B.45
D/061331-201	730457 B.11	D/061922-003	730261 B.9	D/062942-213	730633 B.15	D/661785-251	731761 B.19
D/061331-203	730458 B.11	D/061922-004	730262 B.9	D/062942-214	730634 B.15	D/661785-255	731762 B.47
D/061333-201	730460 B.11	D/061922-020	730263 B.9	D/062942-220	730618 B.15	D/661785-285	731763 B.45
D/061333-203	730461 B.11	D/061922-030	730281 B.9	D/062942-221	730619 B.15	D/661793-251	731769 B.21
D/061334-201	730463 B.13	D/061940-211	730649 B.11	D/062942-225	730620 B.34	D/661793-281	731773 B.44
D/061334-203	730464 B.13	D/061940-213	730650 B.11	D/062942-226	731461 B.15	D/661960-231	731786 B.17
D/061335-201	730466 B.13	D/061940-231	730651 B.11	D/062942-253	730635 B.15	D/661960-245	731787 B.17
D/061335-203	730467 B.13	D/061940-233	730652 B.11	D/062942-254	730636 B.15	D/661960-251	731788 B.17
D/061336-201	730469 B.13	D/061940-252	731538 B.11	D/062947-202	731352 B.15	D/661970-245	731792 B.19
D/061336-203	730470 B.13	D/061940-253	731539 B.11	D/062947-203	731353 B.33	D/661971-201	731794 B.17
D/061337-201	730472 B.13	D/061950-251	730653 B.15	D/062947-265	731457 B.15	D/661971-202	731795 B.17
D/061344-201	730474 B.15	D/061950-252	731540 B.15	D/062960-240	730857 B.17	D/661980-245	731798 B.19
D/061345-201	730476 B.15	D/061980-271	730975 B.39	D/062961-201	730860 B.22	D/661990-245	731800 B.21
D/061346-201	730478 B.15	D/061990-271	731357 B.22	D/062961-202	730861 B.22	D/662000	
D/061394-201	730743 B.22	D/062000		D/062970-261	730865 B.39	D/662361-231	731815 B.37
D/061412-201	730117 B.7	D/062311-201	730560 B.25	D/062972-225	730869 B.39	D/662361-273	731818 B.41
D/061412-203	730118 B.7	D/062311-203	730561 B.25	D/062972-227	731498 B.22	D/662361-281	731819 B.44
D/061414-201	730123 B.7	D/062311-231	730817 B.25	D/062990-261	731359 B.22	D/662362-273	731828 B.41
D/061414-203	730124 B.7	D/062311-233	731017 B.25	D/661000		D/662363-273	731838 B.41
D/061415-201	730129 B.7	D/062311-261	730818 B.25	D/661365-231	731570 B.17	D/662461-231	731845 B.37
D/061416-201	730135 B.7	D/062311-263	731019 B.25	D/661365-251	731571 B.17	D/662461-273	731848 B.41
D/061416-203	730136 B.7	D/062313-201	730820 B.25	D/661365-255	731572 B.47	D/662461-281	731849 B.44
D/061417-201	730141 B.7	D/062314-201	730821 B.25	D/661365-273	731574 B.41	D/662462-273	731858 B.41
D/061417-203	730142 B.7	D/062321-201	730563 B.29	D/661365-281	731575 B.44	D/662463-273	731868 B.41
D/061424-201	730157 B.9	D/062321-203	730564 B.29	D/661365-285	731576 B.45	D/662960-200	731881 B.47
D/061424-203	730158 B.9	D/062341-201	730569 B.33	D/661366-231	731584 B.17	D/662960-231	731882 B.17
D/061426-201	730165 B.9	D/062341-203	730570 B.33	D/661366-251	731585 B.17	D/662960-232	731883 B.17
D/061426-203	730166 B.9	D/062351-201	730572 B.34	D/661366-255	731586 B.47	D/662960-251	731884 B.17
D/061430-201	730482 B.11	D/062371-201	730773 B.39	D/661366-273	731588 B.41	D/662960-252	731885 B.17
D/061430-203	730483 B.11	D/062372-211	730827 B.39	D/661366-281	731589 B.44	D/662962-223	731895 B.17
D/061431-201	730485 B.11	D/062411-201	730576 B.25	D/661366-285	731590 B.45	D/662962-224	731896 B.17
D/061431-203	730486 B.11	D/062411-203	730577 B.25	D/661367-231	731557 B.17	D/662962-225	731897 B.37
D/061433-201	730488 B.11	D/062411-231	730829 B.25	D/661367-251	731601 B.17	D/662962-227	731898 B.17
D/061433-203	730489 B.11	D/062411-233	731021 B.25	D/661367-255	731602 B.47	D/662970-231	731903 B.37
D/061434-201	730491 B.13	D/062411-261	730830 B.25	D/661367-273	731606 B.41	D/662972-229	731906 B.37
D/061434-203	730492 B.13	D/062411-263	731023 B.25	D/661367-281	731607 B.44	D/769080-000	769080 B.11
D/061435-201	730494 B.13	D/062413-201	730832 B.25	D/661367-285	731608 B.45	P9B...	
D/061435-203	730495 B.13	D/062414-201	730833 B.25	D/661371-251	731618 B.19	P9B01VR	187003 B.15
D/061436-201	730497 B.13	D/062421-201	730579 B.29	D/661371-255	731619 B.47	P9B10VN	187002 B.15
D/061436-203	730498 B.13	D/062421-203	730580 B.29	D/661371-273	731621 B.41	V/333-013...	
D/061437-201	730500 B.13	D/062441-201	730585 B.33	D/661371-281	731622 B.44	V/333-013721	652062 B.5
D/061444-201	730502 B.15	D/062441-203	730586 B.33	D/661371-285	731625 B.45	V/333-013723	652063 B.5
D/061445-201	730504 B.15	D/062451-201	730588 B.34	D/661382-251	731632 B.19	V/333-013732	652017 B.5
D/061446-201	730506 B.15	D/062471-201	730777 B.39	D/661382-255	731635 B.47	V/333-013733	652018 B.5
D/061494-201	730757 B.22	D/062472-211	730839 B.39	D/661382-273	731637 B.41	V/333-013734	652019 B.5
D/061512-201	730185 B.7	D/062511-201	730592 B.25	D/661382-281	731638 B.44	V/333-013736	652020 B.5
D/061514-201	730189 B.7	D/062511-231	730841 B.25	D/661382-285	731639 B.45	V/333-013742	652021 B.5
D/061515-201	730193 B.7	D/062511-261	730842 B.25	D/661385-251	731646 B.19	V/333-013743	652022 B.5
D/061516-201	730197 B.7	D/062513-201	730844 B.25	D/661385-255	731647 B.47	V/333-013744	652023 B.5
D/061517-201	730201 B.7	D/062514-201	730845 B.25	D/661385-281	731648 B.44	V/333-013746	652024 B.5
D/061524-201	730215 B.9	D/062521-201	730595 B.29	D/661385-285	731649 B.45	V/333-013760	652016 B.5
D/061526-201	730223 B.9	D/062541-201	730601 B.33	D/661393-251	731654 B.21	V/333-013762	652025 B.5
D/061530-201	730510 B.11	D/062551-201	730604 B.34	D/661393-281	731656 B.44	V/333-013763	652026 B.5
D/061531-201	730513 B.11	D/062910-205	730655 B.12	D/661465-231	731662 B.17	V/333-013764	652027 B.5
D/061533-201	730516 B.11	D/062910-206	730656 B.12	D/661465-251	731663 B.17	V/333-013766	652028 B.5
D/061534-201	730519 B.13	D/062910-207	731347 B.12	D/661465-255	731665 B.47		
D/061535-201	730522 B.13	D/062910-251	731436 B.25	D/661465-273	731667 B.41		
D/061536-201	730525 B.13	D/062910-253	731437 B.25	D/661465-281	731668 B.44		

Indeks numeryczny

A

B

C

D

E

X

Notatki

Indeks numeryczny

A

B

C

D

E

X

GE Consumer & Industrial
zastrzega sobie prawo zmian.
Niniejszy katalog ma charakter
informacyjny.

Listopad 2007
GE Consumer & Industrial



Firma General Electric została założona w roku 1876 przez słynnego wynalazcę Thomasa Edisona. W 1896 GE weszła do grona 11 firm notowanych na giełdzie w Nowym Jorku i jako jedyna przetrwała ponad 100 lat, z roku na rok umacniając swoją pozycję. W Polsce obecni jesteśmy od 1997 roku. Posiadamy trzy fabryki: styczników w Łodzi, aparatury modułowej w Kłodzku i aparatury przemysłowej w Bielsku Białej. Firma koncentruje się na inwestycjach związanych z jakością i unowocześnianiem technologii. Dzięki nim, możemy oferować naszym Klientom coraz lepsze produkty.

www.gepc.pl

BIURA HANDLOWE

WROCŁAW 50-159, Plac Dominikański 3
tel. (+48) 71 344 93 80, fax: (+48) 71 343 81 90

WARSZAWA 03-335, ul. Syrokomli 6
tel. (+48) 22 519 76 00, fax: (+48) 22 519 76 02

GDAŃSK 80-886, ul. Targ Drzewny 3/7 pok. 203
tel. (+48) 58 32 012 81, fax: (+48) 58 30 004 32

BIELSKO-BIAŁA 43-300, ul. Leszczyńska 6
tel. (+48) 33 82 862 33, 33 82 865 07, 33 82 865 08
fax: (+48) 33 828 65 50



GE imagination at work