

GE Consumer & Industrial
Power Protection

Aria

ED.05

Poliestrowe obudowy przemysłowe

Dbamy o Twoje bezpieczeństwo



GE imagination at work



Uniwersalne obudowy poliestrowe

Normy

IEC 60439-1
IEC 60529
EN 60439-1
EN 60529
EN 50298

Certyfikaty



UL typy 3, 3R, 3S, 4, 4X,
12 a 13



CSA typy 3, 3R, 3S, 4, 4X,
12 i 13



AS 3132-1991
Normy Australijskie

Właściwości

- Obudowy dostępne w siedmiu rozmiarach, w zakresie od 300 x 200 do 1000 x 800 mm.
- Obudowy są wykonane z szarego (RAL 7035) poliestru formowanego na gorąco z włóknem szklanym. Obudowy są wyposażone w cztery gwintowane sworznie służące do mocowania płyt montażowych lub ram montażowych.
- Obudowy zapewniają podwójną izolację i stopień ochrony IP66 zgodny z IEC 60529 i EN 60529.
- Stopień ochrony IK10 przeciwko zewnętrznym udom mechanicznym zgodnie z EN 50102. (IK07 dla obudów z drzwiami z oknem)
- Ten zakres stopni ochrony całkowicie pokrywa zakres obudów zgodnie z normą EN 50298.
- Odporne na temperatury pracy do 70°C (szczytowe zakresy temperatur do 150°C).
- Samogasnące i nie zawierające chlorowców.
- Obudowy nie wymagające obsługi i odporne na korozję.
- Znamionowe napięcie izolacji $U_i = 1000V$.












Aplikacje

- Przemysł ciężki
- Huty
- Przemysł petrochemiczny
- Tymczasowe zasilania (np. placów budowy)
- Browary
- Budynek użyteczności publicznej
- Sygnalizacje uliczne



Przegląd zakresu obudów ● Strona 4
Rysunki wymiarowe ● Strona 8
Rozpraszanie strat mocy ● Strona 10

Uniwersalne obudowy poliestrowe

						
		Typ	ARIA 32	ARIA 43	ARIA 54	ARIA 64
	Obudowa IP66- K10 Dostarczana z kluczem dwu-piórowy 3 mm Dostarczana z kluczem dwu-piórowy 3 mm Dostarczana z rączką	Wys.xSzer.xGłęb.	300 x 200 x 170	400 x 300 x 170	500 x 400 x 230	600 x 400 x 230
		Nr Kat.	831025	831035	831809	831810
		Nr Kat.	1-punktowy syst. zamykający	1-punktowy syst. zamykający	2-punktowy syst. zamykający	2-punktowy syst. zamykający
		Nr Kat.	–	831036	831052	831065
		Nr Kat.	–	3-punktowy syst. zamykający	3-punktowy syst. zamykający	3-punktowy syst. zamykający
		Nr Kat.	–	831034	831051	831064
				3-punktowy syst. zamykający	3-punktowy syst. zamykający	3-punktowy syst. zamykający
	Obudowa z drzwiami z oknem IP66-IK07 Dostarczana z kluczem dwu-piórowy 3 mm Dostarczana z kluczem dwu-piórowy 3 mm	Wys.xSzer.xGłęb.	–	400 x 300 x 170	500 x 400 x 230	600 x 400 x 230
		Nr Kat.	–	831128	831812	831813
		Nr Kat.	–	1-punktowy syst. zamykający	2-punktowy syst. zamykający	2-punktowy syst. zamykający
		Nr Kat.	–	831815	831129	831130
				3-punktowy syst. zamykający	3-punktowy syst. zamykający	3-punktowy syst. zamykający
	Płyty montażowe Pertinaks 5 mm Blacha stalowa 2 mm ocynkowana (met.Senzimir) Metalowa perforowana 1.5 mm	Wys.xSzer.xGłęb.	250 x 150	350 x 250	450 x 350	550 x 350
		Nr Kat.	831027	831038	831054	831067
		Nr Kat.	831026	831037	831053	831066
		Nr Kat.	831332	831333	831334	831335
	Ramy montażowe Liczba szyn DIN Moduły	Nr Kat.	831030	831041	831057	831070
			2	2	3	3
			12	24	54	54
	Szyny do mocowania listw zaciskowych Dostępna przestrzeń na zaciski	Nr Kat.	831018	831019	831020	831020
			2	3	4	4
	Pokrywy Pełne Z wycięciami pod aparaturę modułową na szynę DIN Pokrywa indywidualna z wycięciami pod apar. na szynę DIN Ilość ind. pokryw pod apar. modułową w obudowie	Nr Kat.	831028	831039	831055	831068
		Nr Kat.	831029	831040	831056	831069
		Nr Kat.	–	831790	831791	831792
			–	2	3	3
	Ostona indywidualna pod aparat. modułowe (PVC) IP20 Pełna Z wycięciem pod aparat. na szynę DIN Moduły	Wys.xSzer.xGłęb.	–	150 x 239	150 x 343	150 x 343
		Nr Kat.	–	831797 (*)	831799	831801 (**)
		Nr Kat.	–	831796 (*)	831798	831800 (**)
				12	17	18

Opakowanie: 1

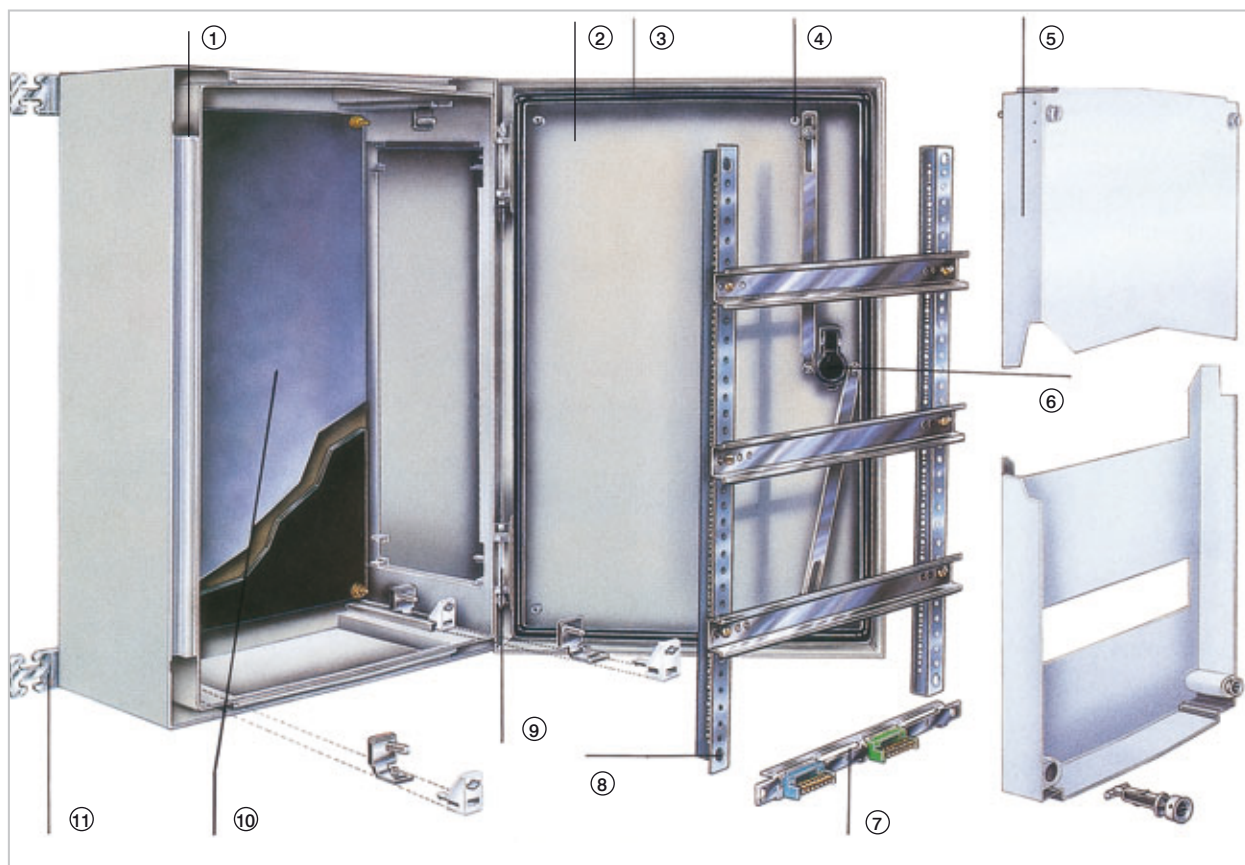
(*) a (**): zobacz str. 6

Aplikacje

- Przemysł
- Stalownie
- Rafinerie
- Browary
- Stocznie
- Budynek użyteczności publicznej

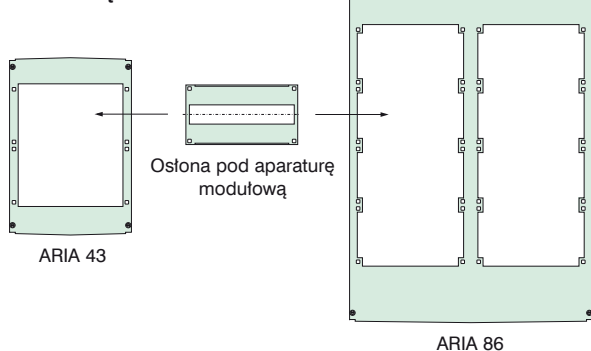
ARIA 75	ARIA 86	ARIA 108
700 x 500 x 270	800 x 600 x 300	1000 x 800 x 300
831811	-	-
2-punktowy syst. zamykający 831081	831098	831112
3-punktowy syst. zamykający 831080	3-punktowy syst. zamykający 831097	3-punktowy syst. zamykający 831111
3-punktowy syst. zamykający	3-punktowy syst. zamykający	3-punktowy syst. zamykający
700 x 500 x 270	800 x 600 x 300	1000 x 800 x 300
831814	-	-
2-punktowy syst. zamykający 831131	831132	831133
3-punktowy syst. zamykający	3-punktowy syst. zamykający	3-punktowy syst. zamykający
650 x 450	750 x 550	950 x 750
831083	831100	831114
831082 831336	831099 831337	831113 831338
831086	831103	831117
4 88	4 112	5 200
831021	831022	831023
6	7	10
831084	831101	831115
831085	831102	831116
831793	831794	831795
4	8	10
150 x 423	150 x 239	150 x 343
831803	831797 (*)	831801 (**)
831802	831796 (*)	831800 (**)
22	12	18





- | | |
|--|--|
| <ul style="list-style-type: none"> ① Obudowa jednoczęściowa ② Zdemowalne drzwi: lewo- lub prawo-stronne zawiasy ③ Uszczelka lekko zakrzywiona zapobiega osadzeniu się wody ④ Punkty mocowania z tyłu drzwi ⑤ Pokrywy: <ul style="list-style-type: none"> - poliester RAL 7035 - na zawiasach - niezależne - odwracalne - plombowalne - z zatrzaskami mocującymi ⑥ Trójpunktowy system zamykania z jednym zamkiem. Wymienne zamki. | <ul style="list-style-type: none"> ⑦ Niezależna szyna montażowa do listw zaciskowych ⑧ Rama montażowa <ul style="list-style-type: none"> - zdemowalna - owiercona - wzmacnione szyny DIN ⑨ Zawiasy zintegrowane. Drzwi otwierane o 180° ⑩ Płyty montażowe <ul style="list-style-type: none"> - metalowe - metalowe - perforowane ⑪ Otwory do mocowania do ściany lub uchwyty ścienne wykonane ze stali nierdzewnej bądź materiałów syntetycznych. |
|--|--|

Indywidualna ostona pełna z wycięciami pod aparaturę modułową.



Obudowa ARIA 43 i 86 (*) jak również ARIA 64 i 108 (**) zawierają te same indywidualne ostony aparatury modułowej (pełne i z wycięciami).

Stojak do ARIA 75 i 86.



891854	1
Stosowany do zast. tymczasowych	

Akcesoria



Uchwyty

831000	1
Zestaw 4 szt. uchwytyw stal nierdzewna 304.	



831001	1
Zestaw 4 szt. uchwytyw z poliamidu	



Wsporniki zawiasow

831010	1
Zestaw 2 wspornikow zawiasow pokryw	



Zamki

Wymienne
(dostarczane z jednym kluczem)



831008	1
3 mm	



831005	1
8 mm	

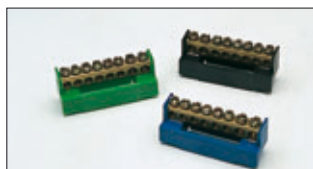


831006	1
8 mm	



831007	1
11 mm	

Inne zamki dostepne na zamowienie.



Listwy zaciskowe

6 x 10 mm² + 2 x 16 mm²
do mocowania na ksztaltowniku
12 x 2 mm

610185	4
Fazowe – czarne	

610186	4
PE – zielone	

610187	4
N – niebieskiea	



Zasleпки

610142	10
Na 4 moduly	

Tasma opisowa

851321	1m
Samoprzylepna	



Kieszon na dokumentacje samoprzylepna

811516	1
DIN A4 Szer. x Wys. = 155 x 225 mm	



832000	1
DIN A5 Szer. x Wys. = 160 x 230 mm	

Nakretki

Do plyt montazowych perforowanych

831328	50
M4	

831329	50
M5	

831330	50
M6	



Raczki do drzwi

831003	1
Raczka neutralna	

831004	1
Raczka z zamkiem i 2 kluczami V2432E	

831180	1
Raczka z zamkiem i 2 kluczami 1242E	

831152	1
Raczka z zamkiem i 2 kluczami 405E	

831153	1
Raczka z zamkiem i 2 kluczami 455E	

831821	1
Raczka z profilem pół-cylindrycznym	

831822	1
Raczka z profilem pół-cylindrycznym na klódkę	

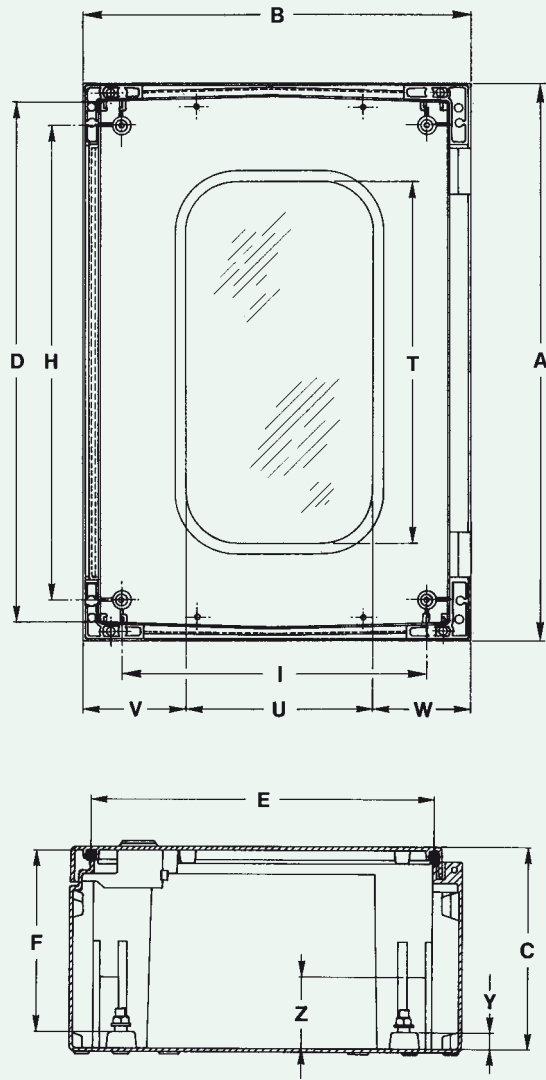


Siatki wentylacyjne (IP44)

831009	1
Zestaw dwu siatek wentylacyjnych	



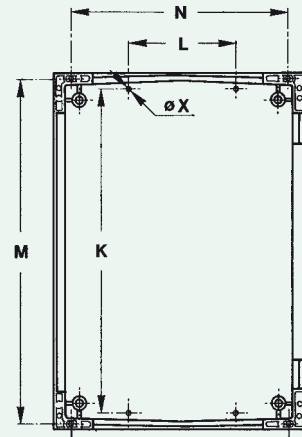
Obudowy



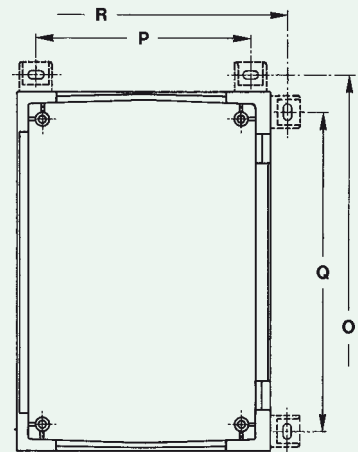
Wymiary							
ARIA	32	43	54	64	75	86	108
A	315	415	515	615	735	835	1035
B	215	315	415	415	535	635	835
C	170	170	230	230	270	300	300
D	275	375	475	575	675	775	975
E	170	270	370	370	470	570	770
F	148	148	208	208	248	278	277
H	225	325	425	525	625	725	925
I	125	225	325	325	425	525	725
K	275	375	475	575	675	775	975
L	70	150	200	200	300	400	600
M	295	395	495	595	-	-	-
N	155	255	355	355	-	-	-
O	362	462	562	662	782	882	1082
P	162	262	362	362	482	582	782
Q	262	362	462	562	6 82	782	982
R	262	362	462	462	582	682	882
T	-	280	380	480	580	680	880
U	-	130	230	230	330	430	630
V	-	70	70	70	80	80	80
W	-	115	115	115	125	125	125
X	6	6	6	6	8	8	8
Y	14	14	15,5	15,5	15,5	15,5	15,5
Z	28	25	88	88	118	148	148

Montaż naścienny

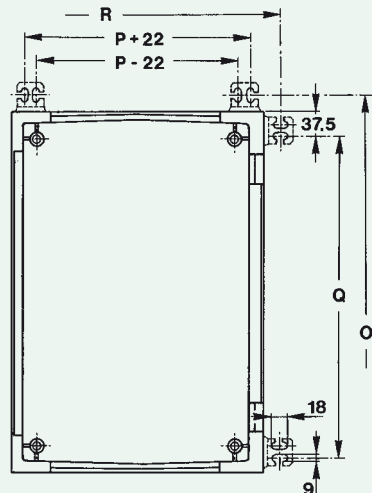
Bezpośrednio do ściany



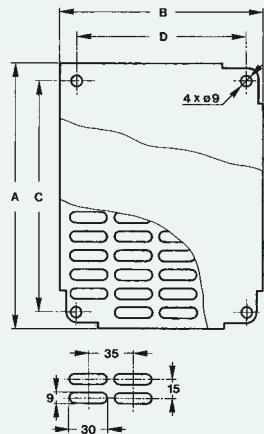
Za pomocą uchwytów ustalających z poliamidu



Za pomocą uchwytów ustalających ze stali nierdzewnej



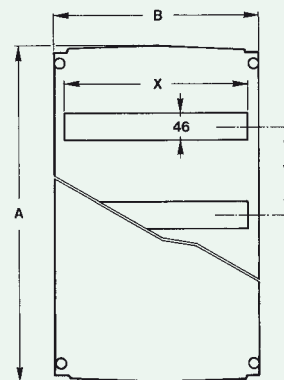
Płyty montażowe



Rozmery				
ARIA	A	B	C	D
32	250	150	225	125
43	350	250	325	225
54	450	350	425	325
64	550	350	525	325
75	650	450	625	425
86	750	550	725	525
108	950	750	925	725

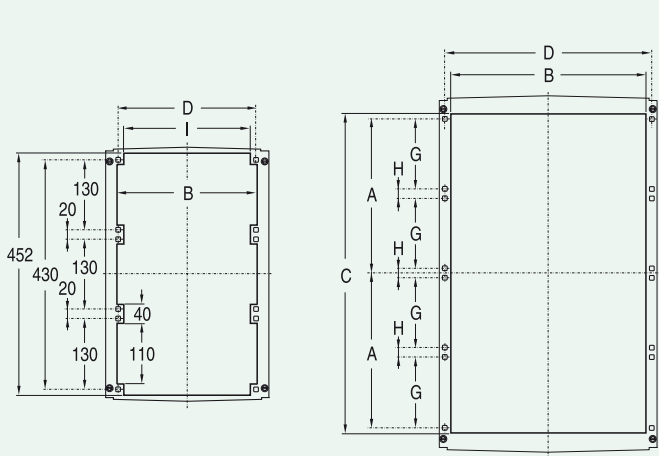
Pokrywy

Pełne oraz z otworami dla aparatury na szynie DIN

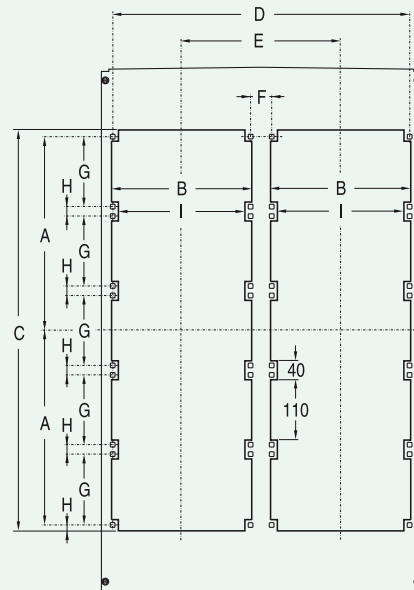


Rozmery				
ARIA	A	B	X	Y
32	2 rądy	279	162	108
43	2 rądy	379	262	150
54	3 rądy	479	362	150
64	3 rądy	579	362	150
75	4 rądy	690	462	150
86	4 rądy	790	562	2x216
108	5 rądy	990	762	2x324

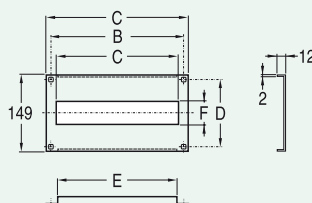
Pokrywy z wycięciami dla pojedynczych osłon pod aparaturę modułową



Wymiary										
Typ	A	B	C	D	E	F	G	H	I	Mod.
ARIA 43	140	216	302	236	-	-	130	20	-	24
ARIA 54	-	308	-	303	-	-	-	-	283	51
ARIA 64	-	326	-	336	-	-	-	-	316	54
ARIA 75	290	400	602	428	-	-	130	20	-	88
ARIA 86	290	216	602	524	288	52	130	20	-	96
ARIA 108	365	326	752	732	396	60	130	20	316	180



Pojedyncza osłona z wycięciem pod aparaturę modułową



Wymiary						
Ref. č.	A	B	C	D	E	F
831796	255	236	216	130	210	46
831797	255	236	0	130	210	0
831798	322	303	306	130	280	46
831799	322	303	0	130	280	0
831800	355	336	324	130	312	46
831801	355	336	0	130	312	0
831802	455	428	396	130	396	46
831803	455	428	0	130	396	0



Tył na ścianie (montaż naścienny)

Wzrost temperatury [°C]

ROZPROSZENIE	ARIA 32 300x200x170		ARIA 43 400x300x170		ARIA 54 500x400x230		ARIA 64 600x400x230		ARIA 75 700x500x270		ARIA 86 800x600x300		ARIA 108 1000x800x300	
Wat	Połowa	Góra	Połowa	Góra	Połowa	Góra	Połowa	Góra	Połowa	Góra	Połowa	Góra	Połowa	Góra
10	12	15	8	10	6	7	5	6	4	5	3	4	2	3
20	21	26	15	18	10	12	9	11	7	9	6	7	4	5
30	30	36	20	25	14	17	12	15	10	12	8	10	5	7
40	37	46	26	32	17	21	15	19	12	15	10	13	7	9
50	45	55	31	38	21	25	18	22	15	18	12	15	8	11
60			36	44	24	29	21	26	17	21	13	18	9	13
70			41	49	27	33	24	29	19	24	15	20	11	14
80			45	55	30	36	27	33	21	26	17	23	12	16
90					33	40	29	36	23	29	18	25	13	18
100					36	44	32	39	26	31	20	27	14	19
110					39	47	34	42	28	34	22	29	15	21
120					42	50	37	45	30	36	23	31	16	22
130							39	49	32	39	25	33	17	24
140							42	51	33	41	26	35	19	25
150									35	43	28	37	20	26
160									37	46	29	39	21	28
170									39	48	31	41	22	29
180									41	50	32	43	23	31
190											34	45	24	32
200											35	47	25	33
210											37	49	26	35
220											38	51	27	36
230													28	37
240													29	39
250													30	40
260													31	41
270													31	42
280													32	44
290													33	45
300													34	46
310													35	47
320													36	49
330													37	50
340														

Przód, lewy bok oraz góra odsłonięte

Wzrost temperatury [°C]

ROZPROSZENIE	ARIA 32 300x200x170		ARIA 43 400x300x170		ARIA 54 500x400x230		ARIA 64 600x400x230		ARIA 75 700x500x270		ARIA 86 800x600x300		ARIA 108 1000x800x300	
Wat	Połowa	Góra	Połowa	Góra	Połowa	Góra	Połowa	Góra	Połowa	Góra	Połowa	Góra	Połowa	Góra
10	13	16	9	11	6	7	5	7	4	5	3	4	2	3
20	23	28	16	19	10	13	9	11	7	9	6	8	4	6
30	31	38	22	26	15	18	13	16	10	12	8	11	6	8
40	39	49	27	33	18	22	16	20	13	16	10	13	7	10
50	47	58	32	40	22	27	19	24	15	19	12	16	9	12
60			38	46	25	31	23	28	18	22	14	19	10	13
70			43	52	29	35	26	31	20	24	16	21	11	15
80					32	39	28	35	22	27	18	23	13	17
90					35	43	31	38	24	30	19	26	14	19
100					38	46	34	42	27	33	21	28	15	20
110					41	50	37	45	29	35	23	30	16	22
120							39	48	31	38	24	32	18	23
130							42	52	33	40	26	35	19	25
140									35	43	28	37	20	26
150									37	45	29	39	21	28
160									39	48	31	41	22	29
170									41	50	32	43	23	31
180									43	52	34	45	24	32
190											35	47	26	34
200											37	49	27	35
210											38	51	28	37
220													29	38
230													30	39
240													31	41
250													32	42
260													33	44
270													34	45
280													35	46
290													36	48
300													37	49
310													38	50
320														
330														
340														

Przód oraz góra odsłonięte

Wzrost temperatury [°C]

ROZPROSZENIE	ARIA 32 300x200x170		ARIA 43 400x300x170		ARIA 54 500x400x230		ARIA 64 600x400x230		ARIA 75 700x500x270		ARIA 86 800x600x300		ARIA 108 1000x800x300	
	Wiat	Połowa	Góra	Połowa	Góra	Połowa	Góra	Połowa	Góra	Połowa	Góra	Połowa	Góra	Połowa
10	14	17	9	11	6	8	6	7	4	5	4	5	3	3
20	24	30	16	20	11	14	10	12	8	9	7	8	4	6
30	33	41	23	28	16	19	14	17	11	13	9	11	6	8
40	42	52	29	35	20	24	17	22	13	16	11	14	8	10
50			34	42	23	29	21	26	16	20	14	17	9	12
60			40	48	27	33	24	30	18	23	16	19	11	14
70			45	55	31	37	27	34	21	26	18	22	12	16
80					34	42	31	38	23	29	20	24	14	18
90					38	46	34	41	26	31	22	27	15	19
100					41	50	36	45	28	34	24	29	16	21
110							39	49	30	37	26	31	18	23
120							42	52	32	40	27	34	19	24
130									34	42	29	36	20	26
140									37	45	31	38	21	27
150									39	47	33	40	23	29
160									41	50	35	42	24	31
170											36	44	25	32
180											38	47	26	34
190											40	49	27	35
200											41	51	29	37
210													30	38
220													31	40
230													32	41
240													33	42
250													34	44
260													35	45
270													36	47
280													37	48
290													39	49
300													40	51
310														
320														
330														
340														

Przód odsłonięty, góra zasłonięta

Wzrost temperatury [°C]

ROZPROSZENIE	ARIA 32 300x200x170		ARIA 43 400x300x170		ARIA 54 500x400x230		ARIA 64 600x400x230		ARIA 75 700x500x270		ARIA 86 800x600x300		ARIA 108 1000x800x300	
	Wiat	Połowa	Góra	Połowa	Góra	Połowa	Góra	Połowa	Góra	Połowa	Góra	Połowa	Góra	Połowa
10	15	19	11	13	7	9	6	8	5	6	4	5	3	4
20	27	33	19	23	12	15	11	14	8	10	7	8	5	6
30	37	46	26	32	17	21	15	19	11	14	10	12	7	9
40	47	57	33	40	22	26	19	24	14	18	12	15	9	11
50			39	48	26	32	23	28	17	21	14	18	10	14
60			45	56	30	37	27	33	20	24	17	21	12	16
70					34	41	30	37	23	28	19	23	13	18
80					38	46	33	41	25	31	21	26	15	20
90					42	51	37	45	28	34	23	28	16	22
100							40	49	30	37	25	31	18	24
110									32	40	27	33	19	26
120									35	43	29	36	21	27
130									37	45	31	38	22	29
140									39	48	33	41	23	31
150									42	51	35	43	25	33
160											37	45	26	35
170											39	47	27	36
180											41	50	29	38
190													30	40
200													31	41
210													32	43
220													34	45
230													35	46
240													36	48
250													37	49
260													39	51
270														
280														
290														
300														
310														
320														
330														
340														

GE Consumer & Industrial Power Protection

Firma General Electric została założona w roku 1876 przez słynnego wynalazcę Thomasa Edisona. W 1896 GE weszła do grona 11 firm notowanych na giełdzie w Nowym Jorku i jako jedyna przetrwała ponad 100 lat, z roku na rok umacniając swoją pozycję. W Polsce obecni jesteśmy od 1997 roku. Posiadamy trzy fabryki: styczników w Łodzi, aparatury modułowej w Kłodzku i aparatury przemysłowej w Bielsku Białej. Firma koncentruje się na inwestycjach związanych z jakością i unowocześnianiem technologii. Dzięki nim, możemy oferować naszym Klientom coraz lepsze produkty.

www.gepc.pl

BIURA HANDLOWE

WROCŁAW 50-159, Plac Dominikański 3

tel. (+48) 71 344 93 80, fax: (+48) 71 343 81 90

WARSZAWA 03-301, ul. Jagiellońska 74

tel. (+48) 22 519 42 00, fax: (+48) 22 519 42 01

GDAŃSK 80-886, ul. Targ Drzewny 3/7 pok. 203

tel. (+48) 58 32 012 81, fax: (+48) 58 30 004 32

BIELSKO-BIAŁA 43-300, ul. Leszczyńska 6

tel. (+48) 33 82 862 33, 33 82 865 07, 33 82 865 08

fax: (+48) 33 828 65 50

ADMINISTRACJA SPRZEDAŻY

ŁÓDŹ 90-035, ul. Przędzalniana 71,

fax. (+48) 42 676 16 69

Północ tel. (42) 677 73 44, 677 73 75, 677 73 76

Południe tel. (33) 828 62 25, 828 62 21



GE imagination at work