



ARS

rozłączniki izolacyjne bezpiecznikowe listwowe

- tworzywo uniepalnione samogasnące
- dwuprzzerwowy układ stykowy
- komory gaszeniowe z płytkami dejonizacyjnymi na każdym styku
- możliwość zmiany kierunku odpływu góra-dół
- możliwość zastosowania szerokiej gamy akcesoriów







BUDOWA

Rozłączniki izolacyjne bezpiecznikowe listwowe ARS produkowane są w dwóch wersjach łączenia:

- łączenie jednobiegunowe (oddzielnie każdy biegun),
- łączenie trójbiegunowe (trzy bieguny jednocześnie).

Rozłączniki ARS posiadają napęd zależny (ręczny), dlatego operacje załączania i rozłączania powinny być wykonywane zdecydowanym ruchem.

Oferowane są w wielkościach: 00 i 00/100 mm (160 A) oraz ARS 400 A.

Aparaty ARS przystosowane są do montażu na szynach zbiorczych o rozstawie 185 mm.

Aparaty wielkości 00 produkowane są w dwóch wykonaniach:

- rozłącznik ARS 00 (160 A) do montażu na szynach zbiorczych o rozstawie 185 mm,
- rozłącznik ARS 00/100 mm (160 A) do montażu na szynach zbiorczych o rozstawie 100 mm.

Po zastosowaniu adaptera istnieje możliwość montażu na szynach zbiorczych o rozstawie 185 mm.

Rozłączniki ARS wykonane są z termoplastycznego poliamidu wzmocnionego włóknem szklanym o klasie palności V2 (-bezhalogenowy uniepalniacz).

Srebrzone galwanicznie styki ARS zapewniają niskie straty mocy. Zaciski w aparatach ARS umożliwiają bezpośrednie podłączenie zarówno odizolowanych końców żył kabli, jak i żył kabli z zaprasowanymi końcówkami kablowymi. Komora gaszeniowa łuk elektryczny wyposażona jest w metalowe płytki dejonizacyjne. Aparaty ARS umożliwiają zastosowanie przekładników prądowych oraz amperomierzy. Rozłączniki zapewniają stopień ochrony IP30 (od czoła aparatu).

Dodatkowo oferowane akcesoria umożliwiają zamontowanie różnych wielkości ARS na wspólnym systemie szyn zbiorczych oraz ułatwiają eksploatację.

Wszystkie wielkości rozłączników bezpiecznikowych dostarczane są w komplecie z zaciskami (np. śrubowe, typu V, typu 2V) oraz osłonami zacisków przyłączeniowych.

FUNKCJONALNOŚĆ:

- operacje załączania - rozłączania powinny być wykonane zdecydowanym ruchem,
- równoległy - podwójny system rozłączania styków,
- rozłącznik przystosowany do montażu na szynach zbiorczych o rozstawie 100 mm lub 185 mm,
- dwie wersje łączenia: jednobiegunowe (oddzielnie każda faza) lub trójbiegunowe (trzy fazy jednocześnie),
- szerokość rozłącznika 50 mm lub 100 mm,
- możliwość montażu odpływem do góry,
- możliwość podłączenia kabli przy zastosowaniu zacisku typu śrubowego lub za pomocą V-obejmy.

Tabela 27. PODSTAWOWE PARAMETRY ROZŁĄCZNIKÓW ARS

Parametr		ARS 00/100 mm	ARS 00	ARS 400 A
Znamionowy prąd cieplny $I_{th}=I_n$	A	160	160	400
Napięcie znamionowe U_n	V	690	690	690
Kategoria użytkowania	690 V	AC-22B	AC-22B	AC-22B
Napięcie łączeniowe U_e	V	690	690	690
Znamionowy prąd łączeniowy I_e	A	160	160	400
Znamionowy prąd zwarcioowy załączalny umowny	kA	25	22	100
Znamionowy prąd zwarcioowy umowny wytrzymaewany	kA	100	100	100
Znamionowe napięcie izolacji U_i	V	1000	1000	1000
Znamionowe napięcie udarowe wytrzymaewane U_{imp}	kV	8	12	12
Częstotliwość znamionowa	Hz	50-60	50-60	50-60
Trwałość mechaniczna	c.p.	1600	1600	1000
Trwałość łączeniowa	c.ł.	200	200	200
Stopień ochrony IP	IP	30	20	30
Wielkość wkładek topikowych	-	00	00	1, 2

WARUNKI PRACY

- instalowanie w pomieszczeniach nie zawierających pyłów, gazów żrących lub wybuchowych,
- na wysokości do 2000 m n.p.m.,
- na zewnątrz pomieszczeń – w obudowach o stopniu ochrony > IP34,
- temperatura otoczenia od -25 °C do +55 °C,
- wilgotność względna powietrza nie powinna być większa niż 50 % w temperaturze +40 °C,
- w przypadku rozłącznika rozłączalnego 1- fazowo (łączenie faz pojedyncze), urządzenie przeznaczone jest do pracy w systemach rozdziatu energii, jeżeli jest konieczne łączenie i/lub izolowanie poszczególnych faz, nie powinno być stosowane łączenie obwodów pierwotnych urządzeń trójfazowych.

ROZŁĄCZNIK IZOLACYJNY BEZPIECZNIKOWY LISTWOWY ARS 00/100 mm (160 A, 690 V)

Na rozstaw szyn zbiorczych 100 mm

Szerokość rozłącznika 50 mm

Załączanie trójbiegunowe-3 fazy rozłączane jednocześnie

Tabela 28. DANE TECHNICZNE

Parametr		ARS 00/100 mm
Znamionowy prąd cieplny $I_{th} = I_n$	A	160
Napięcie znamionowe U_n	V	690
Kategoria użytkowania	-	AC-22B
Napięcie łączeniowe U_e	V	690
Znamionowy prąd łączeniowy I_e	A	160
Znamionowy prąd zwarciovzy załączalny umowny	kA	25
Znamionowy prąd zwarciovzy umowny wytrzymały	kA	100
Znamionowe napięcie izolacji U_i	V	1000
Znamionowe napięcie udarowe wytrzymałe U_{imp}	kV	8
Częstotliwość znamionowa	Hz	50-60
Trwałość mechaniczna	c.p.	1600
Trwałość łączeniowa	c.ł.	200
Stopień ochrony IP	IP	30
Wielkość wkładek topikowych	-	00

Aksesoria str. 42



Tabela 29. WYKONANIA

Wykonanie		Ciężar	Nr artykułu
Montaż na most szynowy o rozstawie 100 mm, ZAŁĄCZANIE 3-BIEGUNOWE - 3 fazy jednym uchwytem			
ARS 00/100 mm	przyłącze kablowe: zaciski mostkowe (S) 4-70 mm ² i śrubowe M8	1,3 kg	63-811628-011
ARS 00/100 mm-V	przyłącze kablowe: zaciski typu V; V-obejma 25-120SW	1,5 kg	63-811628-021
ARS 00/100 mm-V	przyłącze kablowe: zaciski typu V; bez V-obejm	1,3 kg	63-811628-081

Tabela 30. TYPY ZACISKÓW PRZYŁĄCZENIOWYCH ARS 00/100 mm

Oznaczenie aparatu	ARS 00/100 mm			
Zacisk	mostkowy 2 x M5 x 25	śrubowy M8*	V-obejma 25-120 SW	HM 10-120
Zdjęcie zacisku				
Rysunek zacisku				
Przekrój żył kablowych	4 - 70 mm ²	końcówka kablowa max 185 mm ²	re ● 16 mm ² - 95 mm ² se ◆ 25 mm ² - 120 mm ² rm ⊗ 16 mm ² - 95 mm ² sm ⊕ 25 mm ² - 120 mm ²	re ● 10 mm ² - 70 mm ² se ◆ 25 mm ² - 120 mm ² rm ⊗ 10 mm ² - 70 mm ² sm ⊕ 25 mm ² - 95 mm ²
Moment dokręcania	3 Nm**	12 Nm**	20 Nm**	15 Nm**

zaleca się użycie końcówek tulejkowych w przypadku kabli wielodrutowych

*) do zacisków typu M można podłączyć szyny o maksymalnej szerokości 20 mm i maksymalnej grubości 5 mm

***) zaleca się użycie klucza dynamometrycznego

****) jeżeli rozłącznik z przyłączem typu-V ma być wyposażony w stalową V-obejmę Hm 10-120, należy uwzględnić to w zamówieniu

Firma Aparator odpowiada za techniczną jakość V-obejm własnej produkcji.

Minimalny moment dokręcania (śruba M8) rozłącznika do szyn zbiorczych 12 Nm, zalecany moment 21 Nm dla śrub oraz nakrętek o klasie wytrzymałości 8.8.

ROZŁĄCZNIK IZOLACYJNY BEZPIECZNIKOWY LISTWOWY ARS 00 (160 A, 690 V)

Na rozstaw szyn zbiorczych 185 mm

Załączanie 3 fazy jednocześnie-manewrowanie oburącz lub załączanie faz pojedynczo

Szerokość rozłącznika 50 mm

Tabela 31. DANE TECHNICZNE

Parametr	ARS 00	
Znamionowy prąd cieplny $I_{th}=I_n$	A	160
Napięcie znamionowe U_n	V	690
Kategoria użytkowania	-	AC-22B
Napięcie łączeniowe U_e	V	690
Znamionowy prąd łączeniowy I_e	A	160
Znamionowy prąd zwarciovzy zataczalny umowny	kA	22
Znamionowy prąd zwarciovzy umowny wytrzymywany	kA	100
Znamionowe napięcie izolacji U_i	V	1000
Znamionowe napięcie udarowe wytrzymywane $U_{imp.}$	kV	12
Częstotliwość znamionowa	Hz	50-60
Trwałość mechaniczna	c.p.	1600
Trwałość łączeniowa	c.t.	200
Stopień ochrony IP	IP	20
Wielkość wkładek topikowych	-	00

Akcesoria str. 42











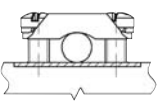
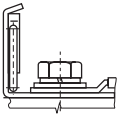
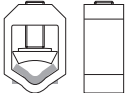

ARS 00-1

ARS 00-3

Tabela 32. WYKONANIA

Wykonanie		Ciężar	Nr artykułu
Montaż na most szynowy o rozstawie 185 mm; ZAŁĄCZANIE 1-BIEGUNOWE - każda faza pojedynczo			
ARS 00-1	przyłącze kablowe: zaciski mostkowe (S) 4-70 mm ² i śrubowe M8	2,6 kg	63-811410-011
ARS 00-1-V	przyłącze kablowe: zaciski typu V; V-obejma 25-120SW	2,7 kg	63-811410-021
ARS 00-1-V	przyłącze kablowe: zaciski typu V; bez V-obejm	2,6 kg	63-811410-051
Montaż na most szynowy o rozstawie 185 mm; ZAŁĄCZANIE 3-BIEGUNOWE - 3 fazy jednym uchwytem			
ARS 00-3	przyłącze kablowe: zaciski mostkowe (S) 4-70 mm ² i śrubowe M8	2,7 kg	63-811806-011
ARS 00-3-V	przyłącze kablowe: zaciski typu V; V-obejma 25-120SW	2,8 kg	63-811806-021
ARS 00-3-V	przyłącze kablowe: zaciski typu V; bez V-obejm	2,7 kg	63-811806-051

Tabela 33. TYPY ZACISKÓW PRZYŁĄCZENIOWYCH ARS 00

Oznaczenie aparatu	ARS 00			
	mostkowy 2 x M5 x 25	śrubowy M8*	V-obejma 25-120 SW	HM 10-120
Zacisk				
Zdjęcie zacisku				
Rysunek zacisku				
Przekrój żył kablowych	4 - 70 mm ²	końcówka kablowa max 185 mm ²	re ● 16 mm ² - 95 mm ²	re ● 10 mm ² - 70 mm ²
			se ◆ 25 mm ² - 120 mm ²	se ◆ 25 mm ² - 120 mm ²
			rm ⊗ 16 mm ² - 95 mm ²	rm ⊗ 10 mm ² - 70 mm ²
			sm ⊕ 25 mm ² - 120 mm ²	sm ⊕ 25 mm ² - 95 mm ²
Moment dokręcania	3 Nm**	12 Nm**	20 Nm**	15 Nm**

*) do zacisków typu M można podłączyć szyny o maksymalnej szerokości 20 mm i maksymalnej grubości 5 mm

***) zaleca się użycie klucza dynamometrycznego

****) jeżeli rozłącznik z przyłączem typu-V ma być wyposażony w stalową V-obejmę Hm 10-120 należy uwzględnić to w zamówieniu

Firma Aparator odpowiada za techniczną jakość V-obejm własnej produkcji.

Minimalny moment dokręcania (śruba M8) rozłącznika do szyn zbiorczych 12 Nm, zalecany moment 21 Nm dla śrub oraz nakrętek o klasie wytrzymałości 8.8.

ROZŁĄCZNIK IZOLACYJNY BEZPIECZNIKOWY LISTWOWY ARS 400 A (400 A, 690 V)

Na rozstaw szyn zbiorczych 185 mm

Złączenie 3-biegunowe - 3 fazy jednym uchwytem lub złączenie 1 biegunowe - każda faza pojedynczo

Szerokość rozłącznika 100 mm

Rozłącznik przystosowany do instalowania wkładek bezpiecznikowych wielkości NH1 oraz NH2

Tabela 34. DANE TECHNICZNE

Parametr	ARS 400 A	
Znamionowy prąd cieplny $I_{th}=I_n$	A	400
Napięcie znamionowe U_n	V	690
Kategoria użytkowania	-	AC-22B
Napięcie łączeniowe U_e	V	690
Znamionowy prąd łączeniowy I_e	A	400
Znamionowy prąd zwarciaowy załączalny umowny	kA	100
Znamionowy prąd zwarciaowy umowny wytrzymały	kA	100
Znamionowe napięcie izolacji U_i	V	1000
Znamionowe napięcie udarowe wytrzymałe U_{imp}	kV	12
Częstotliwość znamionowa	Hz	50-60
Trwałość mechaniczna	c.p.	1000
Trwałość łączeniowa	c.f.	200
Stopień ochrony IP	IP	30
Wielkość wkładek topikowych	-	1, 2

Akcesoria str. 42



ARS 2-1-V

ARS 2-6-V

Tabela 35. WYKONANIA

Wykonanie		Ciężar	Nr artykułu
Montaż na most szynowy o rozstawie 185 mm, ZAŁĄCZANIE 1-BIEGUNOWE - każda faza pojedynczo			
ARS 2-1-V	przyłącze kablowe: zaciski typu V; V-obejma 240 mm ²	5,0 kg	63-811825-011
ARS 2-1-M	przyłącze kablowe: zaprasowane nakrętki M10	4,8 kg	63-811825-031
ARS 2-1-2V	przyłącze kablowe: zaciski typu 2V; podwójna V-obejma 240 mm ²	5,7 kg	63-811825-051
ARS 2-1-V	przyłącze kablowe: zaciski typu V; bez V obejm	4,7 kg	63-811825-091
ARS 2-1-2V	przyłącze kablowe: zaciski typu 2V; bez V obejm	5,2 kg	63-811825-121
Montaż na most szynowy o rozstawie 185 mm, ZAŁĄCZANIE 3-BIEGUNOWE - 3 fazy jednym uchwytem			
ARS 2-6-V	przyłącze kablowe: zaciski typu V; V-obejma 240 mm ²	5,0 kg	63-811826-011
ARS 2-6-M	przyłącze kablowe: zaprasowane nakrętki M10	4,8 kg	63-811826-031
ARS 2-6-2V	przyłącze kablowe: zaciski typu 2V; podwójna V-obejma 240 mm ²	5,7 kg	63-811826-051
ARS 2-6-V	przyłącze kablowe: zaciski typu V; bez V obejm	4,7 kg	63-811826-091
ARS 2-6-2V	przyłącze kablowe: zaciski typu 2V; bez V obejm	5,2 kg	63-811826-121

Tabela 36. TYPY ZACISKÓW PRZYŁĄCZENIOWYCH ARS 400 A

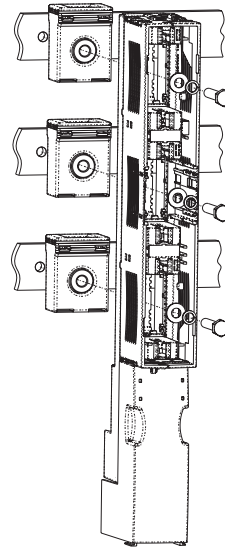
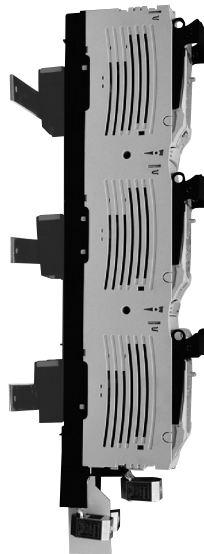
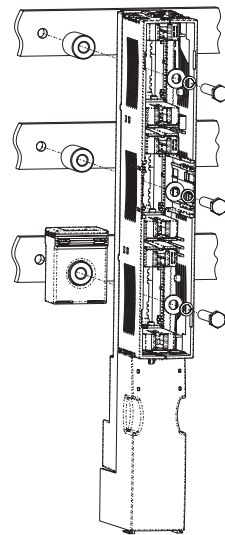
Oznaczenie aparatu	ARS 2-x-V (400 A)		ARS 2-x-2V (400 A)		ARS 2-x-M (400 A)		
Zacisk	V-obejma 35-300SW-B		V-obejma HS 2/35-240-C		M-śrubowy M10 (zaprasowana nakrętka)		
Rysunek zacisku	Przekrój żył kablowych		Przekrój żył kablowych			Przekrój żył kablowych końcówka kablowa	
	V-obejma do bezpośredniego mocowania odizolowanej żyły o przekroju:						
	35 - 185 mm ²		35 - 240 mm ²				35 - 185 mm ²
		35 - 300 mm ²		35 - 240 mm ²		35 - 300 mm ²	
Moment dokręcenia	30 Nm		40 Nm		32 Nm		

zaleca się użycie końcówek tulejkowych w przypadku kabli wielodrutowych

Do zacisków typu M można podłączyć szyny o maksymalnej szerokości 40 mm i maksymalnej grubości 8 mm przy zastosowaniu międzyfazowej przegrody izolacyjnej

Firma Apator odpowiada za techniczną jakość V-obejm własnej produkcji.

Minimalny moment dokręcania (śruba M12) rozłącznika do szyn zbiorczych 32 Nm, zalecany moment 56 Nm dla śrub oraz nakrętek o klasie wytrzymałości 8.8.

TRÓJFAZOWY POMIAR PRĄDU ROZŁĄCZNIK IZOLACYJNY BEZPIECZNIKOWY ARS**JEDNOFAZOWY POMIAR PRĄDU ROZŁĄCZNIK IZOLACYJNY BEZPIECZNIKOWY ARS**

Rozłączniki ARS 400 A, ARS 2 pro, ARS 3 pro

PRZEKŁADNIK ASR22.3

o przekładniach:

50 A/5 A 100 A/5 A 150 A/5 A 200 A/5 A
250 A/5 A 300 A/5 A 400 A/5 A 500 A/5 A 600 A/5 A

wymiary:

a = 61 mm, b = 35 mm, c = 78,5 mm

TULEJA

dł. 36 mm

Ø wew. = 12,5 mm, Ø zewn. = 22,5 mm

klasa dokładności = 1

Rozłączniki ARS 00/160 mm, ARS 00/160 mm pro,
ARS 00, ARS 00 pro

PRZEKŁADNIK ASR21.3

o przekładniach:

100 A/5 A
150 A/5 A

wymiary:

a = 48,5 mm, b = 35 mm, c = 65 mm

TULEJA

dł. 36 mm

Ø wew. = 12,5 mm Ø zewn. = 22,5 mm

klasa dokładności = 1



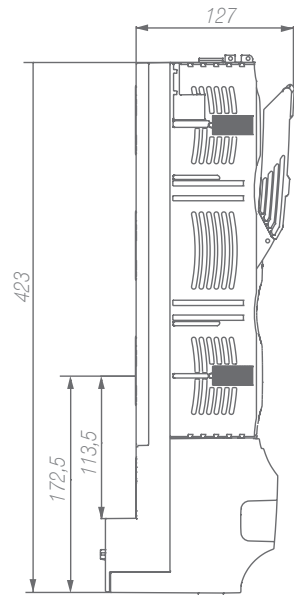
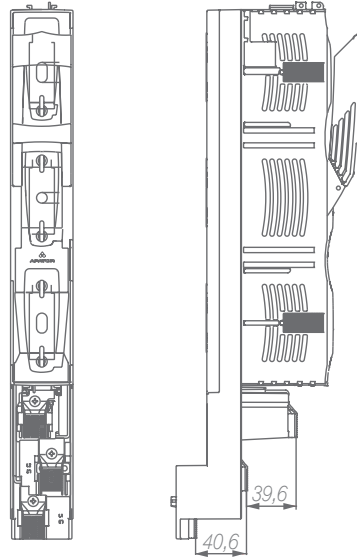
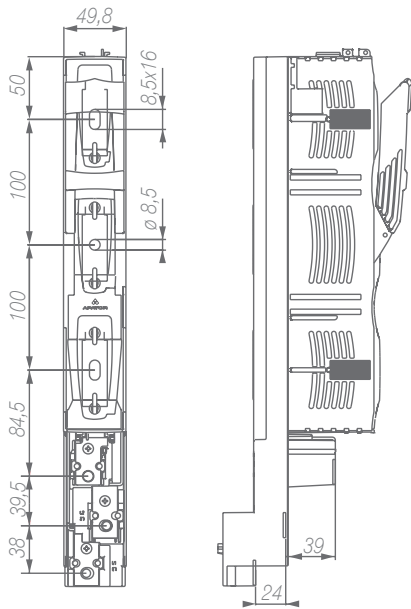
tuleja do przekładnika



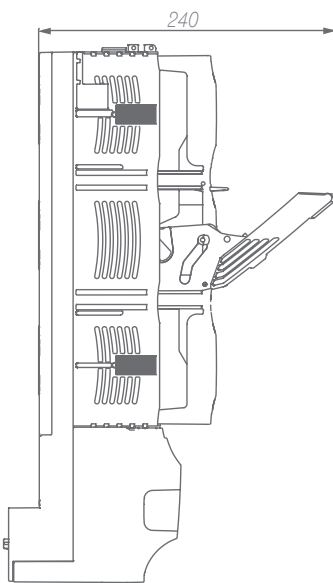
przekładnik prądowy

ARS 00/100 mm , ARS 00-1, ARS 00-3, ARS 00/100 mm pro, ARS 00-1 pro, ARS 00-3 pro

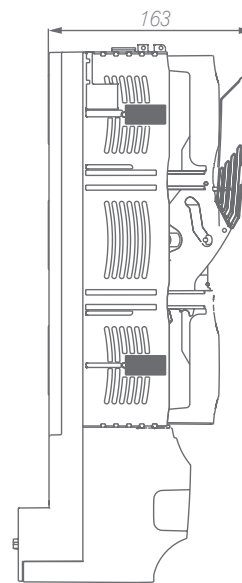
ZAMKNIĘTY



OTWARTY



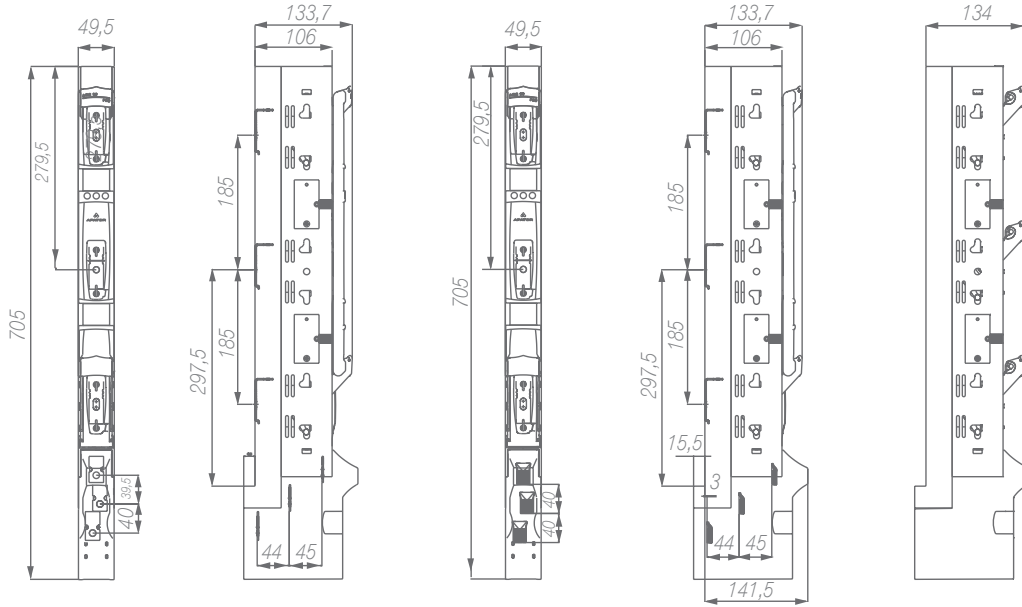
ZAPARKOWANY



ZAMKNIĘTY

3-fazowy

1-fazowy



OTWARTY

ZAPARKOWANY

ARS Z SZYNAMI PODNIESIONymi

3-fazowy

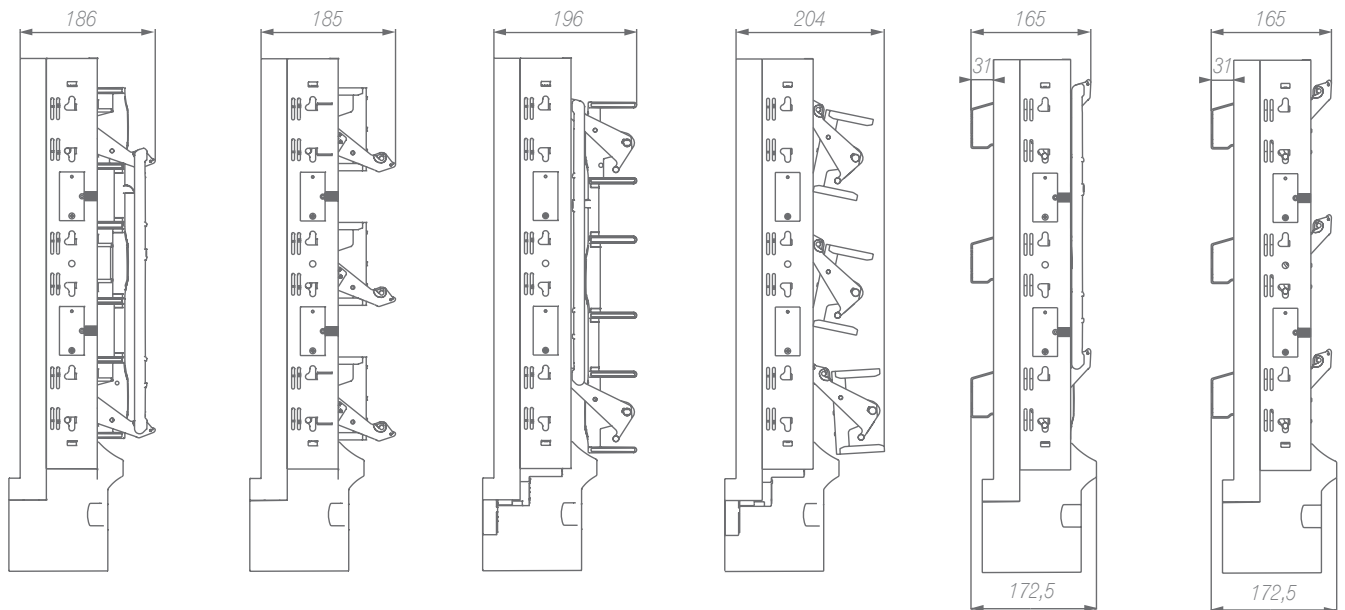
1-fazowy

3-fazowy

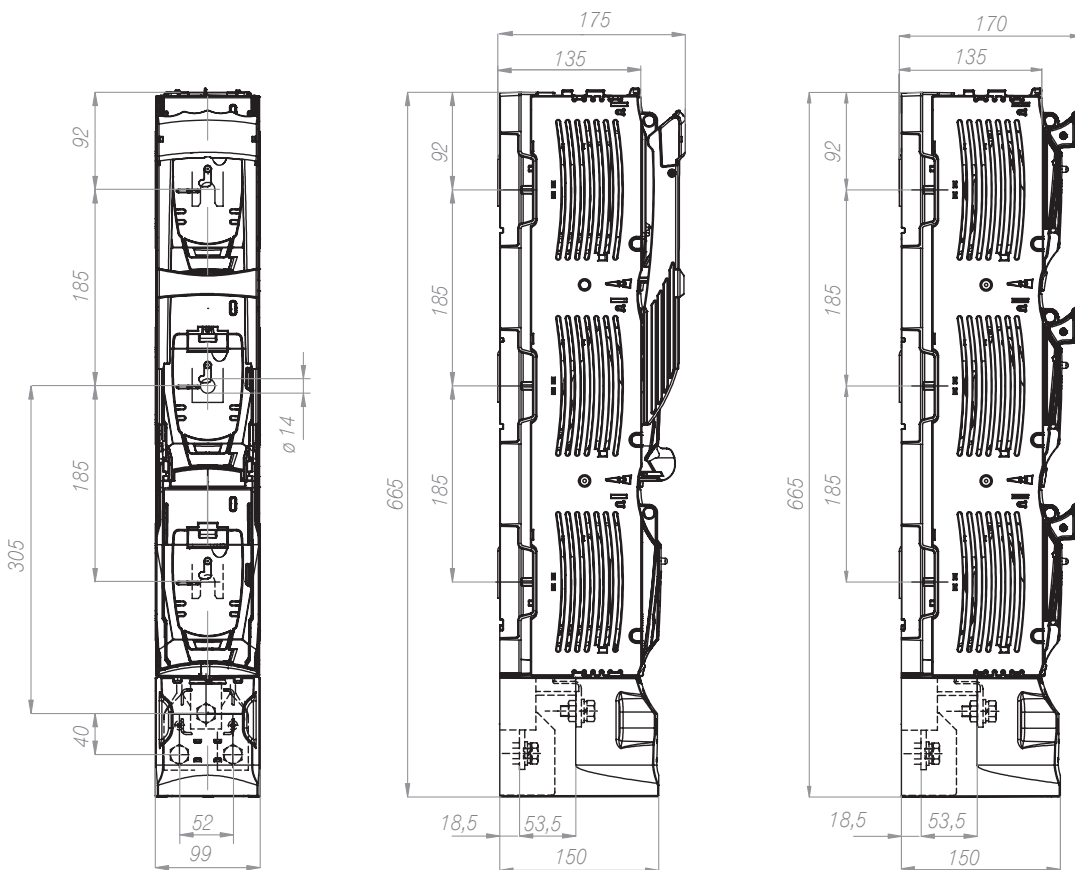
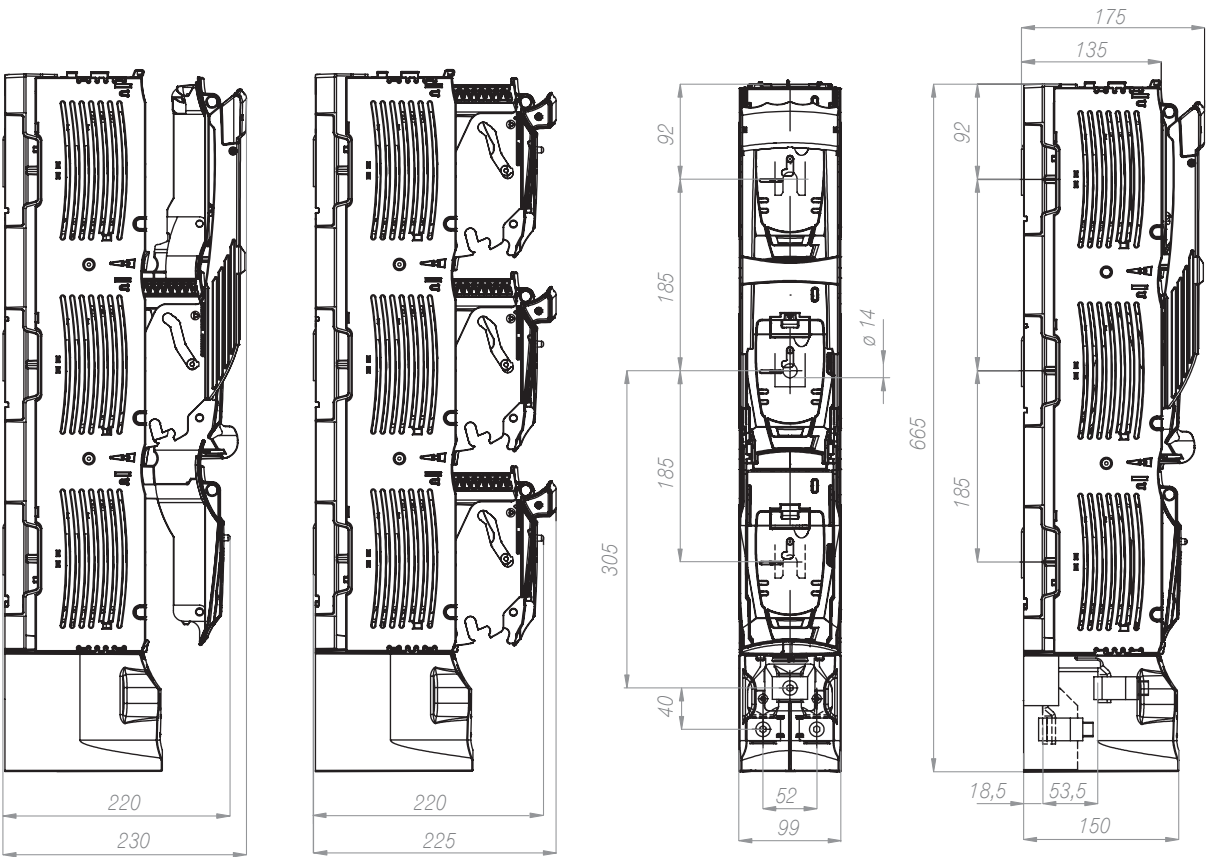
1-fazowy

3-fazowy

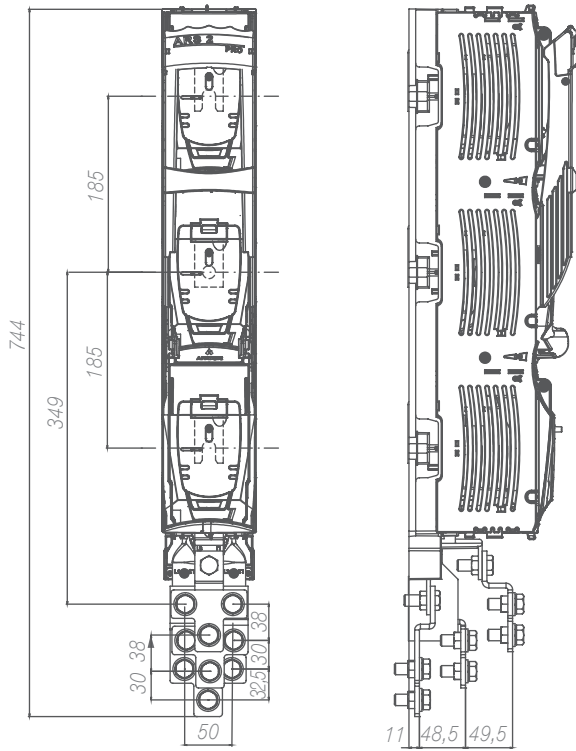
1-fazowy



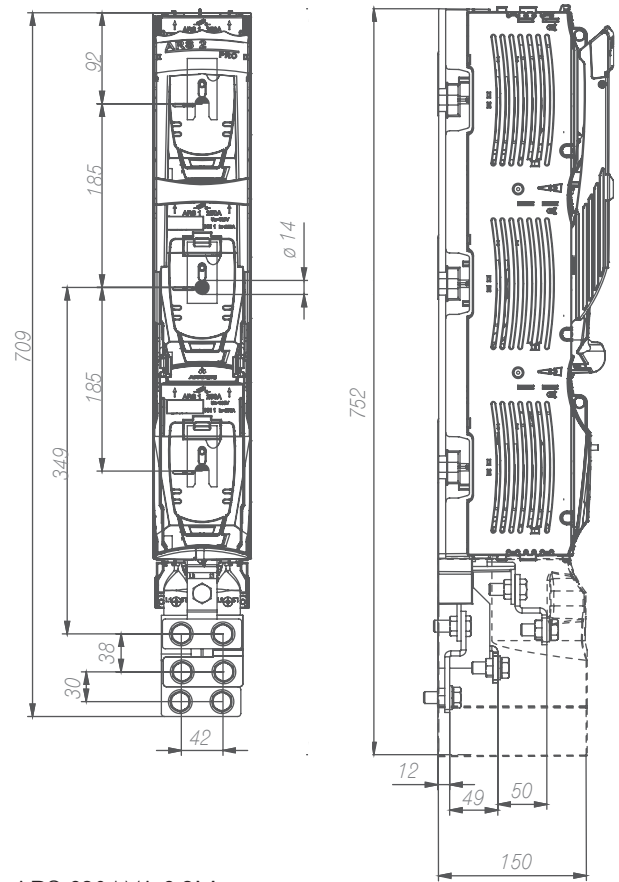
ARS 400 A, ARS 2 pro, ARS 3 pro



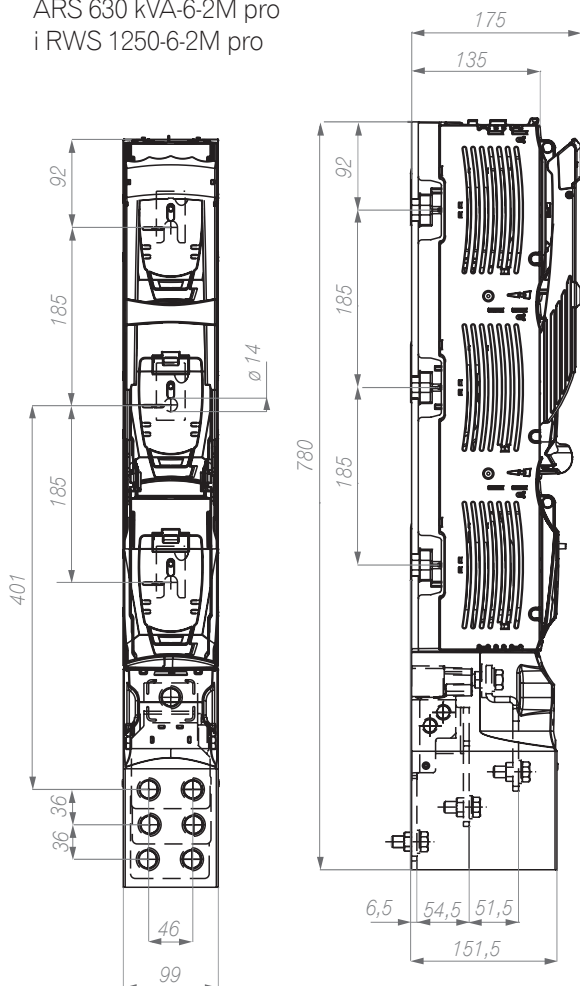
PRZYŁĄCZE 3x120 mm²



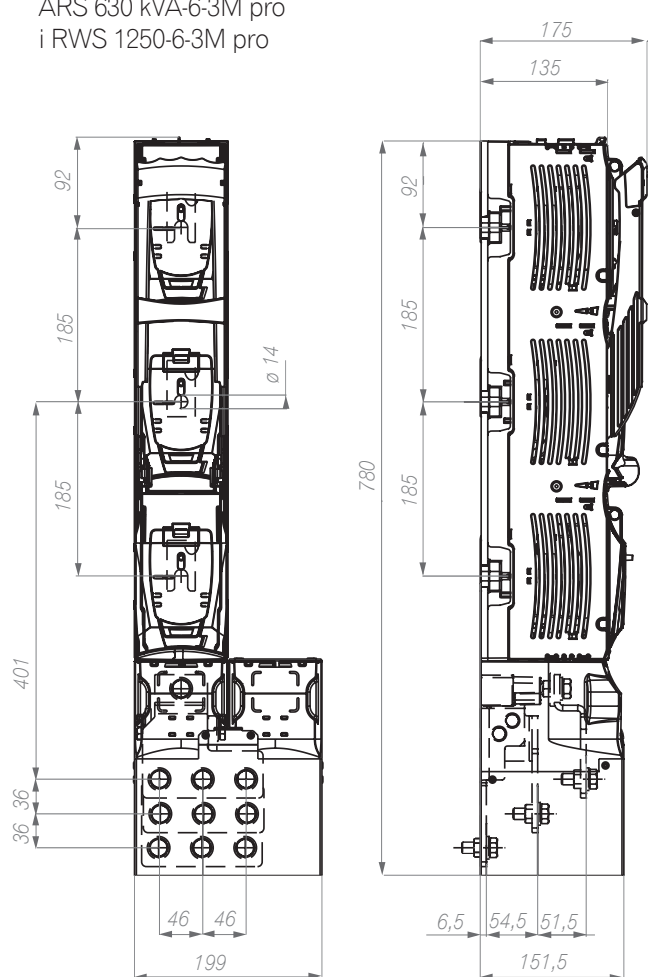
PRZYŁĄCZE 2x240 mm²



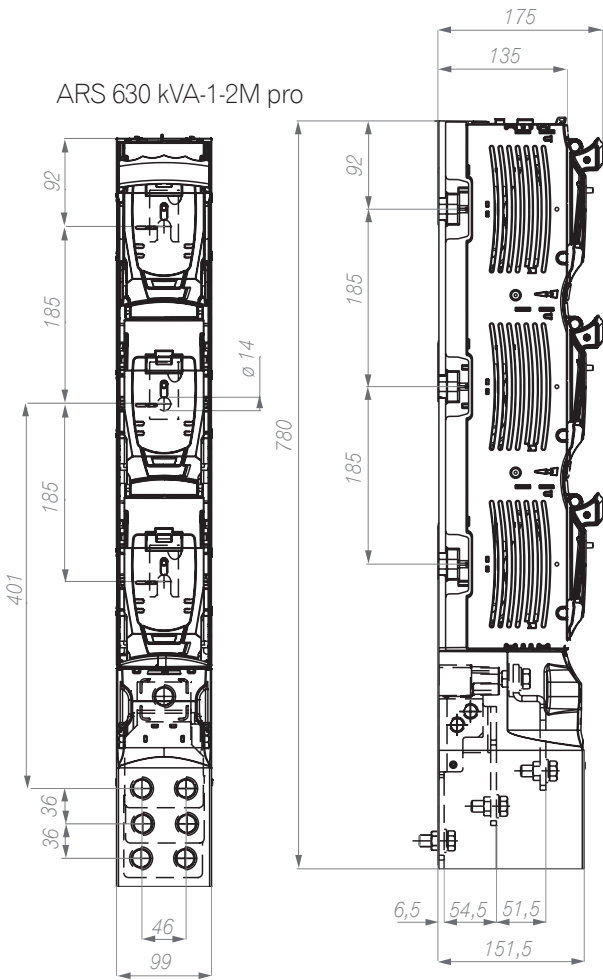
ARS 630 kVA-6-2M pro
i RWS 1250-6-2M pro



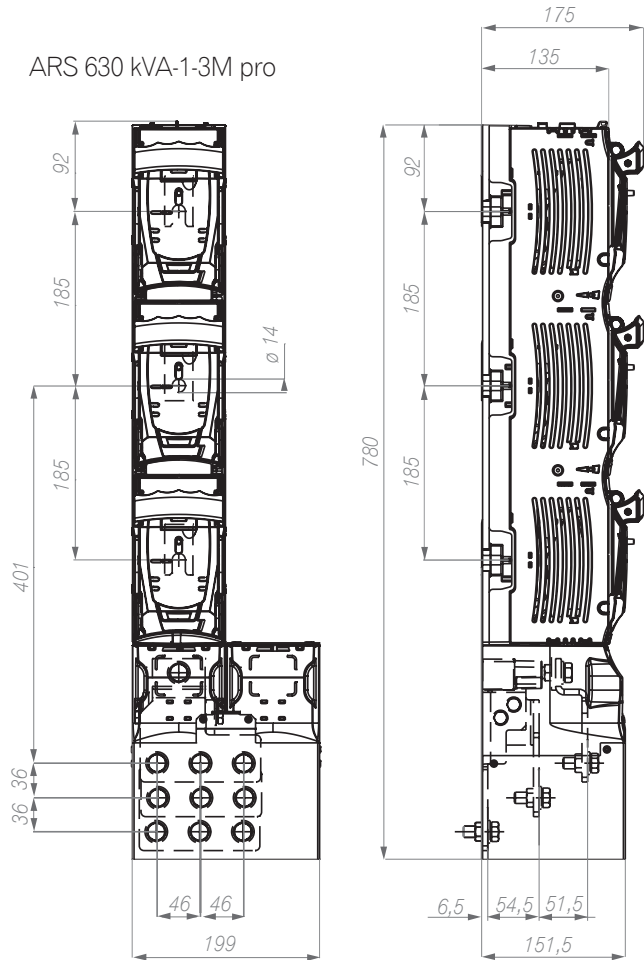
ARS 630 kVA-6-3M pro
i RWS 1250-6-3M pro



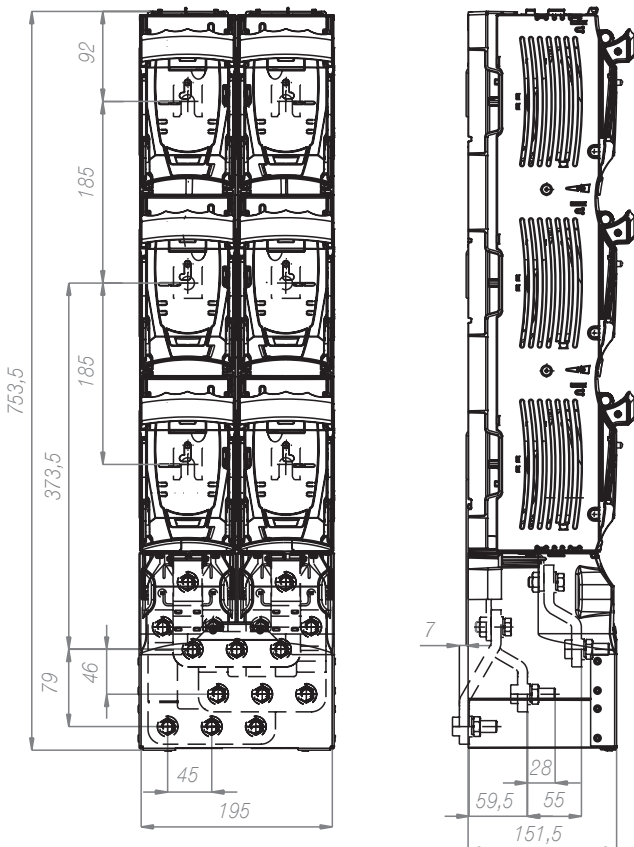
ARS 630 kVA-1-2M pro



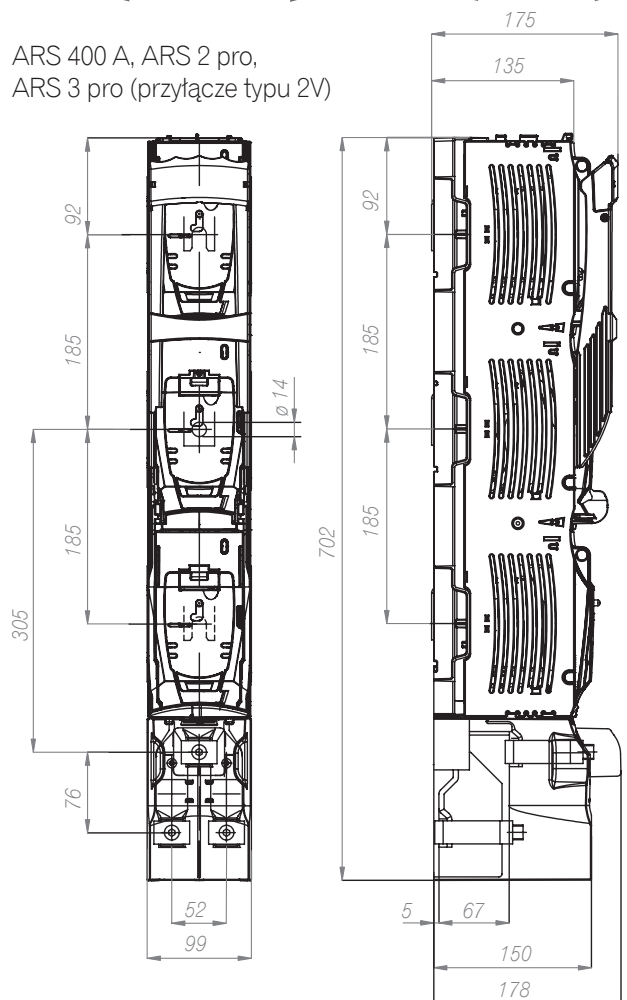
ARS 630 kVA-1-3M pro



ARS 1250-1-3M pro

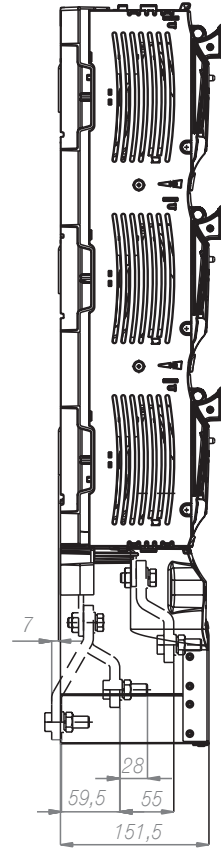
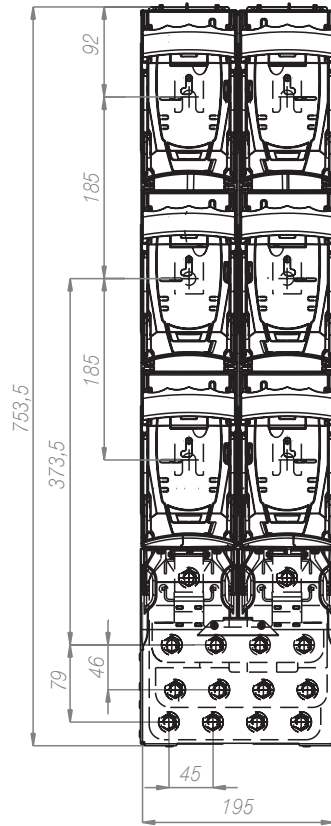


ARS 400 A, ARS 2 pro,
ARS 3 pro (przyłącze typu 2V)

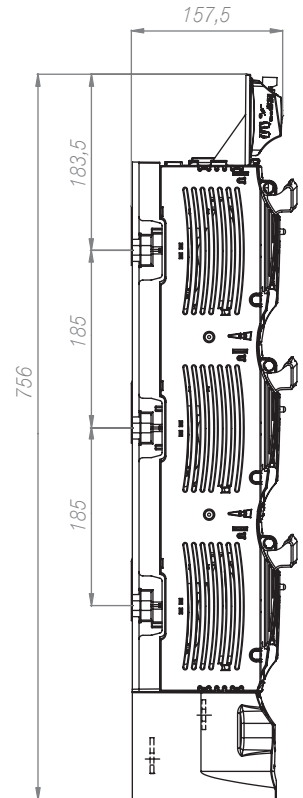
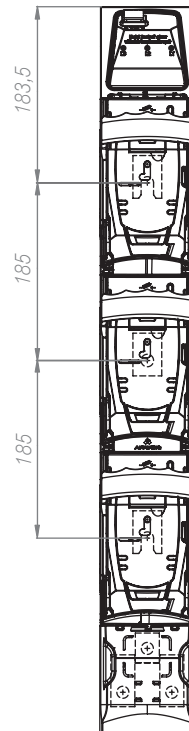
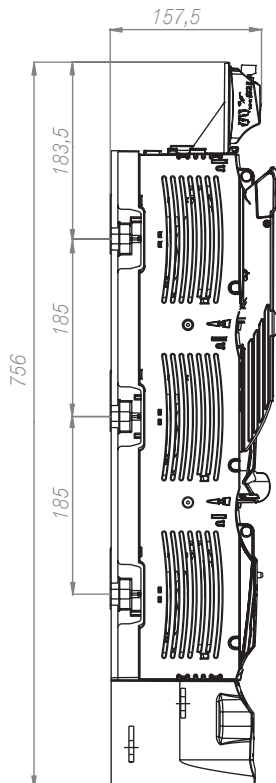
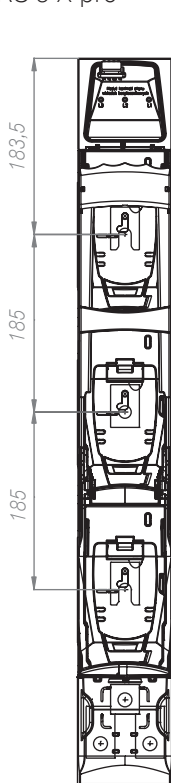




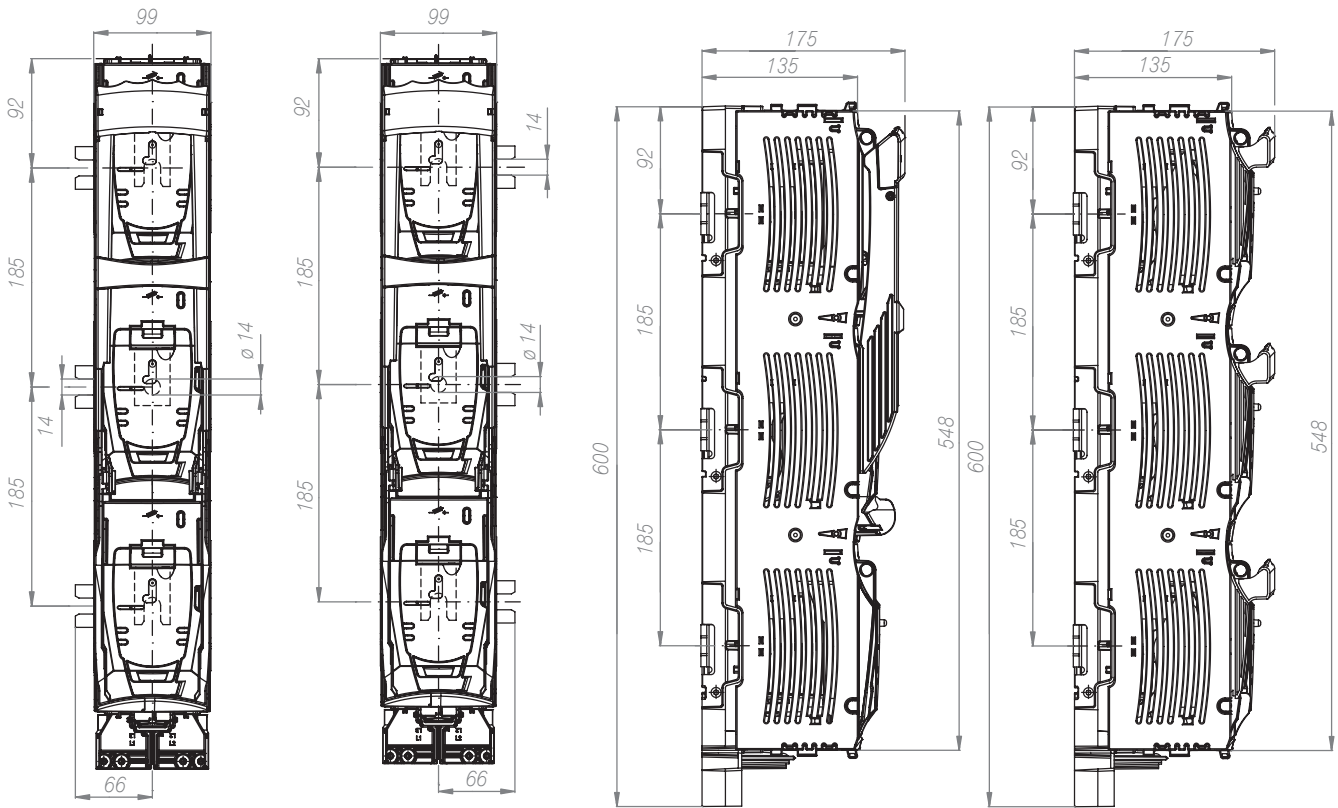
ARS 1250-1-4M pro



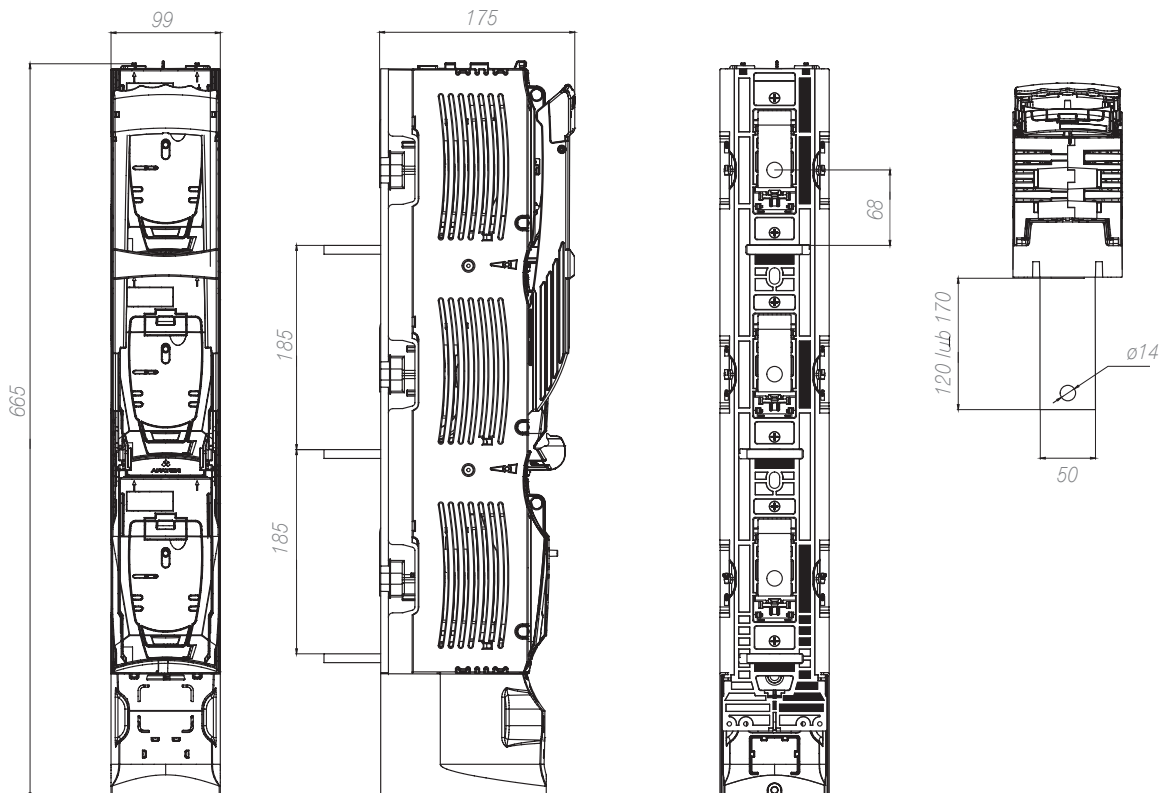
ARS 2-X pro
ARS 3-X pro



ARS 2 pro, ARS 3 pro z bocznym wyprowadzeniem odpływów

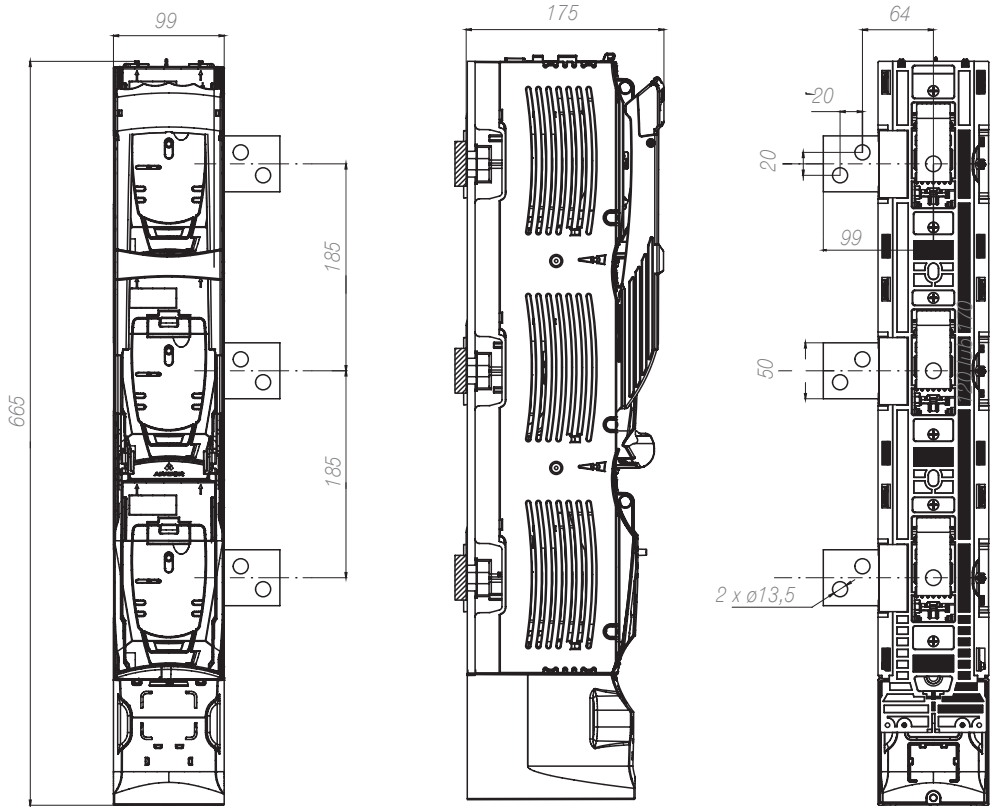


RWS 1250 NT pro

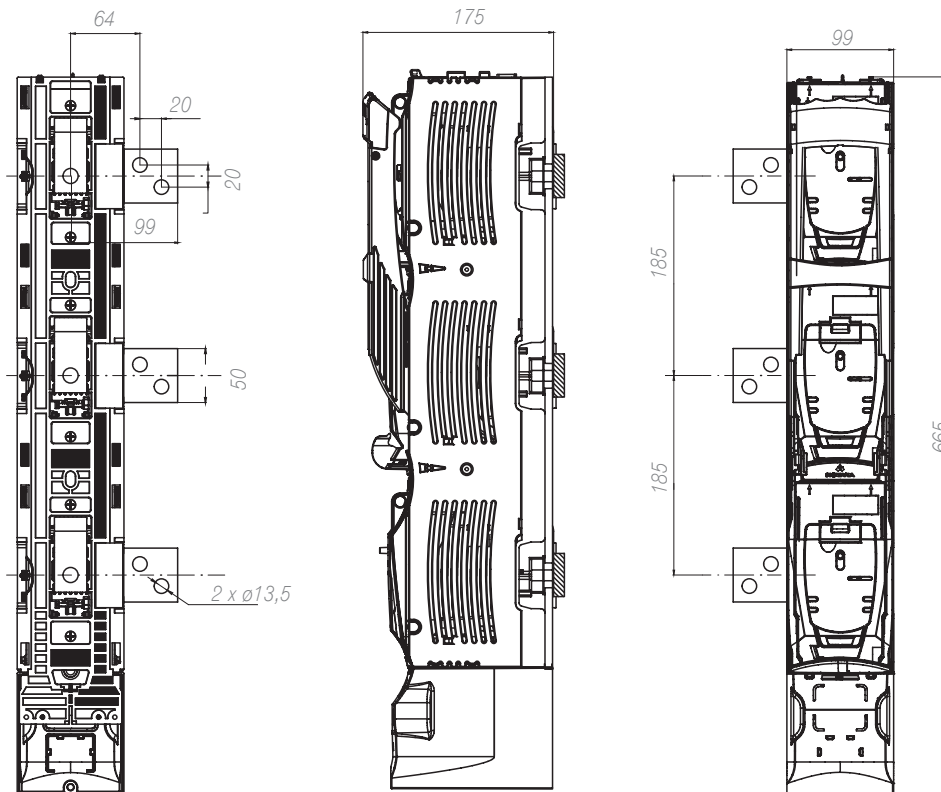




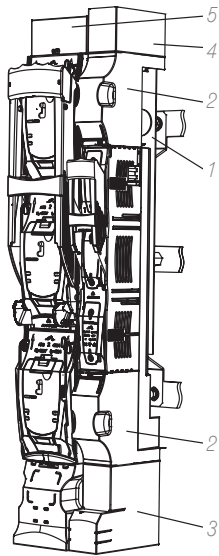
RWS 1250 NR pro



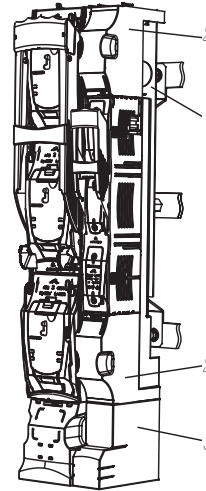
RWS 1250 NL pro



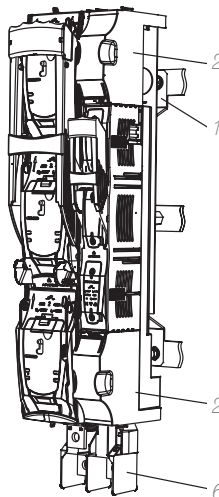
Przykłady wyrównania ARS 00/100 mm, ARS 00/100 mm pro z ARS 400 A, ARS 2 pro, ARS 3 pro, ARS 630 kVA pro, RWS 1250 A pro, ARS 1250 pro



wyrównanie ARS 00/100 mm do długości i głębokości ARS 2 i 3 z osłoną zacisków; zastosowanie dodatkowej osłony od góry aparatu oraz tabliczki maskująco-opisowej ułatwia wymaskowanie płytą



wyrównanie ARS 00/100 mm do długości i głębokości ARS 2 i 3 z osłoną zacisków



wyrównanie ARS 00/100 mm do długości i głębokości ARS 2 i 3 bez osłony zacisków



wyrównanie ARS 00/100 mm do długości i głębokości ARS 2 i 3 bez osłony zacisków; zastosowanie dodatkowej osłony od góry i dołu aparatu oraz tabliczek maskująco-opisowych ułatwia wymaskowanie płytami i umożliwia zastosowanie między innymi w obudowach typu Prisma

























OPIS

1. 63-930547-011 adapter pojedynczy 100/185
lub 63-930549-011 adapter podwójny 100/185
2. 53-945924-011 osłona zacisków
3. 51-823244-011 osłona zacisków wydłużająca
4. 51-945857-011 osłona zacisków wydłużająca
5. 53-945826-011 tabliczka maskująco-opisowa
6. 51-930272-011 osłona przyłącza

patrz akcesoria strona 42-43

ARS 00, ARS 00/100 mm		
00 - M	Zacisk śrubowy – M8 do podłączania żył wyposażonych w końcówkę kablową (kpl. – 3 szt.)	
1361400006T	Ostona miejsca rezerwowego na szynach zbiorczych o rozstawie 185 mm szer. 50 mm, dł. 562 mm, grub. 3 mm	
1361400001T	Sworzeń izolacyjny do mocowania osłony o szerokości 50 mm M8 (kpl. – 2 szt.)	
1115718002T	Przekładnik prądowy ASR21.3 klasa dokładności 1 Przekładnie: od 50/5 A do 150/5 A	
1115718010T	Tuleja dystansowa do przekładników ASR21.3 dł. 36 mm, Ø zewn. = 22,5 mm, Ø wew. = 12,5 mm	
00 - S	Zacisk mostkowy – (strzemie) dokręcany do aparatu przy pomocy dwóch śrub M5 w celu zamocowania odizolowanej żyły o przekroju od 4 mm ² do 70 mm ² (kpl.– 3 szt.)	
00 - SV 1115281034	Zacisk na żyłę sektorową – (strzemie) + podkładka „V” – dokręcany do aparatu przy pomocy dwóch śrub M5 w celu zamocowania odizolowanego kabla sektorowego o przekroju od 1,5 mm ² do 70 mm ² W przypadku żyły jednorodnej do 95 mm ² (kpl. – 3 szt.)	
1115281041T	Uziemiacz uniwersalny do wielkości: 00, 1, 2, 3	
25-120 SW 1119510008T	Obejma do bezpośredniego mocowania odizolowanej żyły o przekroju:	
	16 - 95 mm ² ● 16 - 95 mm ² ● 25 - 120 mm ² ◆ 25 - 120 mm ² ◆	
1119510077T	Obejma HM 10-120 do bezpośredniego mocowania odizolowanej żyły o przekroju:	
	10 - 70 mm ² ● 10 - 70 mm ² ●	
	25 - 120 mm ² ◆ 25 - 95 mm ² ◆	
53-945361011	Zacisk hakowy umożliwiający montaż rozłącznika na szynach zbiorczych nie perforowanych (kpl. – 3 szt.)	
ARS 00/100 mm		
1115296049	Mikrołącznik kontroli stanu położenia pokrywy (0 - 1) rozłącznika ARS 00/100 mm	
1115281081T	Wspornik pod ostonę miejsca rezerwowego	

ARS 00/100 mm		
53-945333-011	Tabliczka opisowa	
53-945924-011	Ostona zacisków. Ostona założona od góry i od dołu wyrównuje do długości i głębokości obudowy nowego ARS 1, 2, 3	
51-823244-011	Ostona zacisków wydłużająca. Łącznie z dwiema ostonami zacisków 53-945924-011 wyrównuje do długości i głębokości nowego ARS 1, 2, 3 z ostoną zacisków	
51-945857-011	Ostona zacisków wydłużająca. Wydłuża ostonę 53-945924-011. Ułatwia wymaskowanie z obudową nowego ARS 1, 2, 3, w którym zastosowano tabliczki maskująco-opisowe 53-945826-011. Umożliwia zastosowanie aparatu w obudowach Prisma	
1115281021	Adapter pojedynczy 100/185 (pod jedną sztukę ARS 00/100 mm) umożliwiający montaż aparatu na szynach zbiorczych o rozstawie 185 mm	
1115281022T	Adapter podwójny 100/185 (pod dwie sztuki ARS 00/100 mm) umożliwiający montaż aparatu na szynach zbiorczych o rozstawie 185 mm i perforacji otworów w szynach zbiorczych co 100 mm	
ARS 00		
51-945160-011 (Nr dot. 1 szt.)	Adapter dystansowy pojedynczy 185/185 pod jedną sztukę ARS 00 umożliwiający wyrównanie do przedniej linii zabudowy ARS 1, 2, 3 (kpl. – 3 szt.)	
52-945158-011 (Nr dot. 1 szt.)	Adapter dystansowy podwójny 185/185 pod dwie sztuki ARS 00 umożliwiający wyrównanie do przedniej linii zabudowy ARS 1, 2, 3 przy perforacji otworów w szynach zbiorczych co 100 mm (kpl. – 3 szt.)	
51-8233342-011	Ostona zacisków kablowych	
53-945361-041	Zaciski hakowe (kpl. – 3 szt.) do ARS 00 pro wyrównanych do wysokości ARS 2, 3	

ARS 400 A, ARS 2 pro, ARS 3 pro, ARS 630 kVA pro, ARS 1250 pro		
M	Zacisk śrubowy – M10 dla ARS 1 i ARS 2, M12 dla ARS 3 do podłączania kabli wyposażonych w końcówkę kablową (kpl. – 3 szt.)	
35-300 SW-B 1119510081T	V-obejma do bezpośredniego mocowania odizolowanej żyły o przekroju:	
	35 - 120 mm ²  35 - 150 mm ² 	
	35 - 240 mm ²  35 - 300 mm ² 	
HS 35-300-C 1119510084T	V-obejma do bezpośredniego mocowania odizolowanej żyły o przekroju:	
	35 - 185 mm ²  35 - 240 mm ² 	
	35 - 240 mm ²  35 - 300 mm ² 	
2/35-300SW-B 1119510082T	V-obejma do bezpośredniego mocowania dwóch odizolowanych żył o przekrojach	
	35 - 185 mm ²  35 - 240 mm ² 	
	35 - 240 mm ²  35 - 300 mm ² 	
HS 2/35-240-C 1119510085T	V-obejma HS (stalowa) do bezpośredniego mocowania dwóch odizolowanych żył o przekroju:	
	35-185 mm ²  35-240 mm ² 	
	35-240 mm ²  35-300 mm ² 	
53-931200-001	Przyłącze 2x240 mm ² Przyłącze kablowe umożliwiające niezależne podłączenie dwóch kabli o przekroju 240 mm ² zakończonych końcówką kablową. Przyłącze zawiera dwie śruby M12 oraz osłonę zacisków przyłączeniowych. Do ARS 2 pro, ARS 3 pro, ARS 400 w wersji zacisków typu M	
53-931201-001	Przyłącze 3x120 mm ² Przyłącze kablowe umożliwiające niezależne podłączenie trzech kabli o przekroju 120 mm ² zakończonych końcówką kablową. Przyłącze zawiera dwie śruby M12 oraz osłonę zacisków przyłączeniowych. Do ARS 2 pro, ARS 3 pro, ARS 400 w wersji zacisków typu M	
1115281037T	Zacisk hakowy umożliwiający montaż rozłącznika ARS 1, 2, 3 na szynach zbiorczych nie perforowanych (kpl. – 3 szt.)	

ARS 400 A, ARS 2 pro, ARS 3 pro, ARS 630 kVA pro, ARS 1250 pro		
1361400007T	Ostona miejsca rezerwowego na szynach zbiorczych o rozstawie 185 mm – szer. 100 mm, dł. 707 mm, grub. 2 mm	
1361400002T	Sworzeń izolacyjny do mocowania ostony o szerokości 100 mm M12 (kpl. – 2 szt.)	
51-930313-011	Ostona wyrównawcza, dodatkowa ostona umożliwiająca wydłużenie ostony zacisków kablowych	
51-930272-011	Ostona przyłącza, przegroda separująca w przyłączy kablowym	
51-930271-021	Ostona zacisków kablowych	
1115718006T	Przekładnik prądowy ASR22.3 Klasa dokładności 1 Przekładnie: od 50/5 A do 600/5 A	
115718010T	Tuleja dystansowa do przekładników ASR22.3 dł. 36 mm, Ø zewn. = 22,5 mm, Ø wew. = 12,5 mm	
1115281041T	Uziemiacz uniwersalny dla wielkości: 00, 1, 2, 3	
53-945826-01	Tabliczka maskująco-opisowa	