

Altivar 61

Instrukcja instalowania

Zachować na przyszłość

Przeмиenniki częstotliwości
do silników asynchronicznych

55 kW (75 KM) ... 90 kW (125 KM) / 200 -240 V
90 kW (125 KM) ... 630 kW (900 KM) / 380 - 480 V



Zawartość

Zawartość	3
Przed przystąpieniem do pracy	4
Kolejne kroki podczas instalowania	5
Wstępne zalecenia	6
Symbole katalogowe	8
Wymiary i ciężar	10
Instalacja dławika DC	12
Podłączenie dławika DC	13
Redukcja prądu w funkcji temperatury oraz częstotliwości	14
Instalowanie w obudowach naściennych lub wolnostojących	16
Instalacja zestawu IP31/UL Typ 1	19
Dioda LED sygnalizująca ładowanie	21
Instalowanie kart opcjonalnych	22
Zalecenia instalacyjne	24
Podłączenia obwodów mocy	26
Podłączenia obwodów sterowania	38
Schematy połączeń	40
Praca w sieci IT (izolowany lub uziemiony przez impedancję punkt neutralny)	58
Kompatybilność elektromagnetyczna, podłączenia	61

Należy przeczytać ze zrozumieniem niniejszą instrukcję przed podjęciem jakichkolwiek prac przy przemienniku.

NIEBEZPIECZEŃSTWO

NIEBEZPIECZNE NAPIĘCIE

- Przeczytać ze zrozumieniem instrukcję przed instalacją i obsługą przemiennika Altivar 61.
- Instalacja, nastawianie i obsługa powinna być wykonywana przez wykwalifikowany personel.
- Użytkownik jest odpowiedzialny za przestrzeganie wszystkich międzynarodowych i krajowych norm elektrycznych w celu zapewnienia połączenia przemiennika z układem połączeń ochronnych wszystkich urządzeń.
- Wiele części w przemienniku włącznie z obwodami drukowanymi jest pod napięciem sieci zasilającej. NIE DOTYKAĆ. Stosować wyłącznie izolowane narzędzia.
- NIE DOTYKAĆ odizolowanych elementów oraz zacisków śrubowych będących pod napięciem.
- NIGDY NIE ZWIERAĆ zacisków oznaczonych PA i PC oraz NIE ZWIERAĆ kondensatorów w obwodzie prądu stałego.
- Przed przystąpieniem do wykonywania prac serwisowych:
 - Odłączyć napięcie.
 - Umieścić na odłączonym przemienniku tablicę ostrzegawczą "NIE ZAŁĄCZAĆ".
 - Zablokować napęd otwartego łącznika.
- Odłączyć wszelkie źródła zasilania, które były wcześniej pod napięciem, włącznie z zewnętrznym zasilaniem obwodów sterujących. ZACZEKAĆ 15 MINUT w celu rozładowania kondensatorów w obwodzie prądu stałego. Następnie należy wykonać czynności opisane w procedurze na stronie [21](#) w celu zweryfikowania, że napięcie w obwodzie prądu stałego jest mniejsze niż 45 VDC. Wskaźniki LED przemiennika nie są wskaźnikami braku obecności napięcia w obwodzie prądu stałego.

Porażenie prądem elektrycznym może być przyczyną śmierci albo poważnych obrażeń.

OSTRZEŻENIE

NIEODPOWIEDNIE DZIAŁANIE PRZEMIENNIKA

- Jeżeli przemiennik pozostaje nie załączony przez dłuższy czas, właściwości kondensatorów elektrolitycznych mogą ulec obniżeniu.
- Jeżeli ruch napędu jest zatrzymany przez dłuższy czas, należy załączyć przemiennik raz w ciągu dwóch lat, na co najmniej 5 godzin w celu zachowania właściwości kondensatorów i sprawdzenia ich działania. Zalecane jest wtedy zasilanie przemiennika nie bezpośrednio z sieci zasilającej. Napięcie zasilające powinno być zwiększane stopniowo przy użyciu regulowanego źródła napięcia przemiennego.

Nieprzestrzeganie tej instrukcji może spowodować uszkodzenie urządzenia.

INSTALACJA

■ 1 Przyjęcie dostawy przemiennika

- Sprawdzić czy symbol przemiennika podany na etykiecie opakowania odpowiada typowi podanemu w zamówieniu.
- Po otrzymaniu przemiennika należy wyjąć go z opakowania i sprawdzić, czy nie został uszkodzony podczas transportu.

■ 2 Sprawdzenie zasilenia

- Należy sprawdzić czy napięcie sieci zasilającej jest zgodne z zakresem napięć znamionowych (patrz strona [8](#) i [9](#)).

■ 3 Montaż przemiennika

- Montaż przemiennika należy przeprowadzić zgodnie z instrukcją zawartą w niniejszej dokumentacji.
- Zainstalować wewnętrzne i zewnętrzne urządzenia opcjonalne.

■ 4 Podłączenie przemiennika

- Upewnić się, że napięcie znamionowe silnika odpowiada napięciu znamionowemu przemiennika.
- Podłączyć silnik.
- Upewnić się, że odłączone zostało napięcie zasilające.
- Podłączyć sieć zasilającą.
- Podłączyć sterowanie.
- Podłączyć zadawanie prędkości obrotowej.

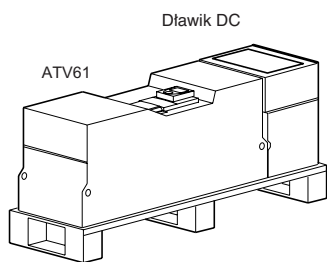
Etapy od 1 do 4 należy wykonać przy odłączonym zasilaniu



PROGRAMOWANIE

- 1 Prosimy zapoznać się z instrukcją programowania.

Akceptacja dostawy



Rysunek 1

Opakowanie zawiera dwa elementy:
 - Przeмиennik
 - Dławik DC, z wyjątkiem ATV61●●●D

Przenoszenie i składowanie

W celu ochrony przeмиennika przed zainstalowaniem, należy przenosić i przechowywać przeмиennik w jego oryginalnym opakowaniu. Należy upewnić się, że warunki otoczenia są odpowiednie.



UWAGA

USZKODZONE OPAKOWANIE

Jeżeli opakowanie ma oznaki uszkodzenia, może stanowić zagrożenie podczas otwierania oraz przenoszenia. Należy zachować wszelkie środki ostrożności podczas wykonywania powyższych działań.

Nieprzestrzeganie tej instrukcji może spowodować uszkodzenie urządzenia.

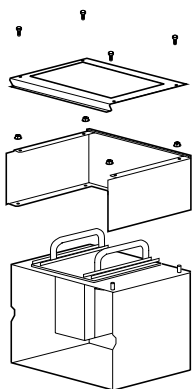


UWAGA

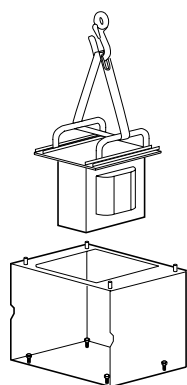
USZKODZONE URZĄDZENIE

Nie uruchamiać i nie instalować przeмиennika, który wygląda na uszkodzony.

Nieprzestrzeganie tej instrukcji może spowodować uszkodzenie urządzenia.



Rysunek 2



Rysunek 3

Rozpakowywanie/Przenoszenie

Przeмиennik oraz dławik DC są instalowane na palety za pomocą śrub (rys. 1). Dostarczany dławik jest zmontowany w celu zapewnienia bezpieczeństwa transportu. Urządzenie powinno zostać rozpakowane w następującej kolejności:

1 Demontaż elementów instalacyjnych dławika DC (rys. 2), a następnie wyjęcie dławika poprzez podnoszenie (rys. 3).

2 Usunięcie śrub mocujących (rys. 3) z elementu wsporczego na palety.

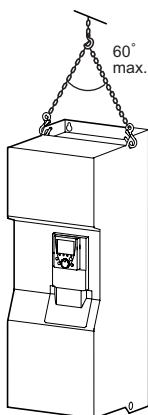


UWAGA

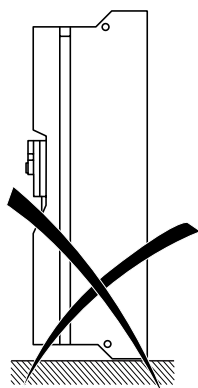
RYZIKO OKALECZENIA

Śruby mocujące element transportowy dławika do palety są trudnodostępne, co może spowodować ryzyko okaleczeń podczas demontażu. Należy przedsięwziąć wszelkie środki ostrożności, aby uniknąć ryzyka oraz używać rękawic ochronnych.

Nieprzestrzeganie tej instrukcji może spowodować poważne uszkodzenia ciała.



Rysunek 4



Rysunek 5



UWAGA

RYZIKO PRZEWRÓCENIA SIĘ PRZEMIENNIKA

Nigdy nie należy stawiać przeмиennika w pozycji pionowej (rys. 5) bez odpowiedniej asekuracji, w przeciwnym przypadku może dojść do jego przewrócenia się.

Nieprzestrzeganie tej instrukcji może spowodować śmierć lub poważne uszkodzenia ciała jak również uszkodzenie urządzenia.

Wstępne zalecenia

Instalacja przemiennika

- Należy zamontować przemiennik na ścianie lub tylnej ścianie rozdzielniczy zgodnie z zaleceniami opisanymi w tej instrukcji, zanim zainstalowany zostanie dławik DC (prądu stałego).

Instalacja dławika DC

ATV61HD55M5XD...D90M3XD, ATV61HD90N4D...HC63D są dostarczane bez dławika DC. ATV61HD55M3X...D90M3X, ATV61HD90N4...HC63N4 są dostarczane z dławikiem DC, które muszą być zainstalowane nad przemiennikiem oraz oprzewodowane zgodnie z zaleceniami tej instrukcji. Użycie tych dławików jest niezbędne w celu zasilenia przemienników z sieci 3 fazowej.

- Należy zamontować dławik DC z tyłu obudowy lub na ścianie obudowy nad przemiennikiem oraz dokonać podłączeń. Zalecenia instalacji oraz podłączeń dławika opisane są na stronie [12](#).
- Należy zapewnić pewne uszczelnienie między konstrukcją przemiennika oraz konstrukcją montażową dławika.

Zalecenia

Należy przeczytać ze zrozumieniem instrukcję w podręczniku programowania.

OSTRZEŻENIE

NIEODPOWIEDNIE NAPIĘCIE SIECI ZASILAJĄCEJ

Przed podaniem napięcia i konfiguracją przemiennika, należy upewnić się, że napięcie znamionowe sieci zasilającej jest zgodne z zakresem napięć znamionowych podanych na tabliczce znamionowej przemiennika. Przemiennik może ulec uszkodzeniu jeżeli napięcie sieciowe jest nieodpowiednie.

Nieprzestrzeżenie tej instrukcji może spowodować uszkodzenie urządzenia.




NIEBEZPIECZEŃSTWO

NIEZAMIERZONE DZIAŁANIE URZĄDZENIA

- Przed załączeniem i konfigurowaniem przemiennika Altivar 61, sprawdzić czy wejście PWR (POWER REMOVAL) jest nieaktywne (w stanie 0) w celu zapobiegania niespodziewanemu uruchomieniu.
- Przed załączeniem lub przed opuszczeniem menu konfiguracyjnego, sprawdzić czy wejścia logiczne, do których zostało przyporządkowane polecenie uruchomienia, są nieaktywne (w stanie 0), ponieważ mogą spowodować nagłe uruchomienie.

Nieprzestrzeżenie tej instrukcji może być przyczyną śmierci albo poważnych obrażeń.

 Jeżeli bezpieczeństwo personelu wymaga zapobiegania przed niepożądanym i niespodziewanym uruchomieniem, elektroniczne blokowanie wykonywane jest przez przemiennik Altivar 61, wyposażony w funkcję blokady obwodów mocy (Power Removal). Funkcja ta wymaga zastosowania układu połączeń zgodnego z kategorią 3 określoną w normie EN 954-1 i zapewniającego 2 poziom nienaruszalności bezpieczeństwa zgodnie z normą IEC/EN 61508. Funkcja blokady obwodów mocy (Power Removal) ma pierwszeństwo przed wszelkimi poleceniami uruchomienia.

Moce w kW

Trójfazowe napięcie zasilania: 200...240V 50/60Hz

Silnik 3-fazowy 200...240V

Silnik	Sieć zasilająca (wejście)			Moc pozorna	Przeмиennik (wyjście)		Altivar 61
	Prąd liniowy ⁽²⁾		Maks. spodziewany prąd zwarcia I _{sc} ⁽⁴⁾		Maks. prąd znamionowy I _n ⁽¹⁾	Maks. prąd przejściowy 60 s ⁽¹⁾	
Moc znamionowa ⁽¹⁾	przy 200 V	przy 240 V					
kW	A	A	kA	kVA	A	A	
55	200	173	35	72	221	265	ATV61HD55M3X
75	271	232	35	96	285	313	ATV61HD75M3X
90	336	288	35	120	359	395	ATV61HD90M3X

Trójfazowe napięcie zasilania: 380...480V 50/60Hz

Silnik 3-fazowy 380...400V

Silnik	Sieć zasilająca (wejście)			Moc pozorna	Przeмиennik (wyjście)		Altivar 61
	Prąd liniowy ⁽²⁾		Maks. spodziewany prąd zwarcia I _{sc} ⁽⁴⁾		Maks. prąd znamionowy I _n ⁽¹⁾	Maks. prąd przejściowy 60 s ⁽¹⁾	
Moc znamionowa ⁽¹⁾	przy 380 V	przy 480 V					
kW	A	A	kA	kVA	A	A	
90	166	143	35	109	179	215	ATV61HD90N4
110	202	168	35	133	215	236	ATV61HC11N4
132	239	224	35	157	259	285	ATV61HC13N4
160	289	275	50	190	314	345	ATV61HC16N4
200	357	331	50	235	427	470	ATV61HC22N4
220	396	383	50	261			
250	444	435	50	292	481	529	ATV61HC25N4
280	494	494	50	365	616	678	ATV61HC31N4
315	555	544	50	365			
355	637	597	50	419	759	835	ATV61HC40N4
400	709	644	50	467			
500	876	760	50	577	941	1035	ATV61HC50N4
560	978	858	50	644	1188	1307	ATV61HC63N4
630	1091	964	50	718			

(1) Moce znamionowe i prądy podane są dla pracy ciągłej przeмиennika w temperaturze otoczenia 45°C i ustawionej fabrycznie częstotliwości przełączania, używanej dla pracy ciągłej 2.5kHz. Powyżej tej nastawy fabrycznej, przeмиennik zmniejszy częstotliwość przełączania w przypadku nadmiernego przyrostu temperatury. Do pracy ciągłej przy nastawach wyższych od fabrycznych, należy stosować przeмиennik, którego prąd znamionowy został dobrany zgodnie z charakterystykami ograniczania prądu podanymi na stronie [14](#) oraz [15](#).

(2) Typowa wartość dla wskazanej mocy silnika 4 biegunowego w sieci zasilającej dla danego spodziewanego I_{sc}.

(3) Przeмиenniki są dostarczane standardowo z dławikiem DC, który wykorzystywany jest w celu podłączenia przeмиennika do 3 fazowej sieci zasilającej. W przypadku aplikacji ze wspólną szyną prądu stałego przeмиennik dławik nie jest wymagany. Aby zamówić przeмиennik bez dławika DC należy dodać „D” na końcu symbolu katalogowego: np. ATV61HD90N4 staje się ATV61HD90N4D.

(4) Jeżeli przeмиennik ma być zasilony w punkcie sieci, w którym spodziewany prąd zwarcia jest większy od podanego w tabeli należy zainstalować dławik liniowy (dobrany na podstawie katalogu).

Symbole katalogowe

Moce w KM

Trójfazowe napięcie zasilania: 200...240V 50/60Hz

Silnik 3-fazowy 200...240 V

Silnik	Sieć zasilająca (wejście)			Przeмиennik (wyjście)		Altivar 61	
	Prąd liniowy ⁽²⁾		Maks. spodziewany prąd zwarcia I _{sc} ⁽⁴⁾	Moc pozorna	Maks. prąd znamionowy I _n ⁽¹⁾		Maks. prąd przejściowy 60 s ⁽¹⁾
Moc znamionowa ⁽¹⁾	przy 200 V	przy 240 V					
HP	A	A	kA	kVA	A	A	
75	200	173	35	72	221	265	ATV61HD55M3X
100	271	232	35	96	285	313	ATV61HD75M3X
125	336	288	35	120	359	395	ATV61HD90M3X

Trójfazowe napięcie zasilania: 460...480V 50/60Hz

Silnik 3-fazowy 480 V

Silnik	Sieć zasilająca (wejście)			Przeмиennik (wyjście)		Altivar 61
	Prąd liniowy ⁽²⁾		Maks. spodziewany prąd zwarcia I _{sc} ⁽⁴⁾	Moc pozorna	Maks. prąd znamionowy I _n ⁽¹⁾	
Moc znamionowa ⁽¹⁾	przy 480 V					
HP	A	kA	kVA	A	A	
125	143	35	109	179	215	ATV61HD90N4
150	168	35	133	215	236	ATV61HC11N4
200	224	35	157	259	285	ATV61HC13N4
250	275	50	190	314	345	ATV61HC16N4
300	331	50	235	427	470	ATV61HC22N4
350	383	50	261			
400	435	50	292	481	529	ATV61HC25N4
450	494	50	365	616	678	ATV61HC31N4
500	544	50	365			
-	597	50	419	759	835	ATV61HC40N4
600	644	50	467			
700	760	50	577	941	1035	ATV61HC50N4
800	858	50	644	1188	1307	ATV61HC63N4
900	964	50	718			

(1) Moce znamionowe i prądy podane są dla pracy ciągłej przeмиennika w temperaturze otoczenia 45°C i ustawionej fabrycznie częstotliwości przełączania, używanej dla pracy ciągłej 2.5kHz. Powyżej tej nastawy fabrycznej, przeмиennik zmniejszy częstotliwość przełączania w przypadku nadmiernego przyrostu temperatury. Do pracy ciągłej przy nastawach wyższych od fabrycznych, należy stosować przeмиennik, którego prąd znamionowy został dobrany zgodnie z charakterystykami ograniczania prądu podanymi na stronie [14](#) oraz [15](#).

(2) Typowa wartość dla wskazanej mocy silnika 4 biegunowego w sieci zasilającej dla danego spodziewanego I_{sc}.

(3) TPrzeмиenniki są dostarczane standardowo z dławikiem DC, który wykorzystywany jest w celu podłączenia przeмиennika do 3 fazowej sieci zasilającej. W przypadku aplikacji ze wspólną szyną prądu stałego przeмиennik dławik nie jest wymagany. Aby zamówić przeмиennik bez dławika DC należy dodać „D” na końcu symbolu katalogowego: np. ATV61HD90N4 staje się ATV61HD90N4D.

Jeżeli przeмиennik ma być zasilony w punkcie sieci, w którym spodziewany prąd zwarcia jest większy od podanego w tabeli należy zainstalować dławik liniowy (dobrany na podstawie katalogu).

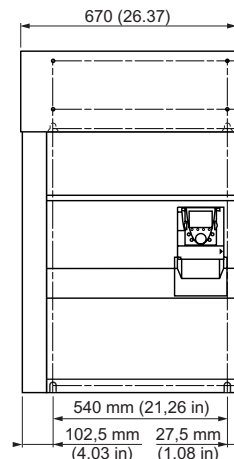
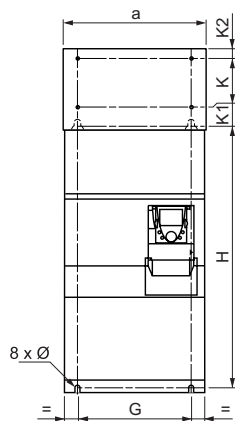
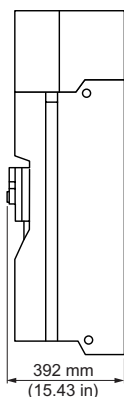
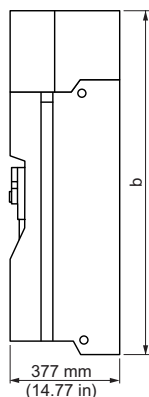
Wymiary i ciężar

Bez lub z 1 kartą opcjonalną⁽¹⁾

Z dwiema kartami
opcjonalnymi⁽¹⁾

ATV61H D55M3X do D90M3X
ATV61H D90N4 do C31N4

ATV61H C25N4 do C31N4 z modulem hamowania



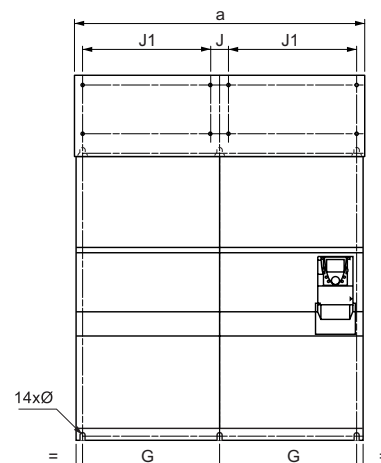
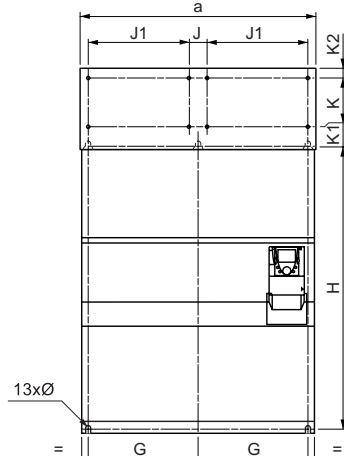
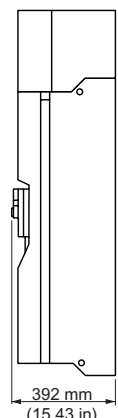
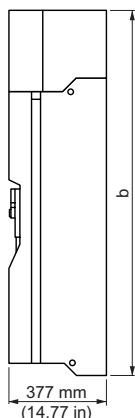
ATV61H	a mm	b mm	G mm	H mm	K mm	K1 mm	K2 mm	fl mm	dla śrub	ciężar kg (lb.)
D55M3X, D90N4										60 (132)
D75M3X, C11N4	320 (12.60)	920 (36.22)	250 (9.84)	650 (25.59)	150 (5.91)	75 (2.95)	30 (1.18)	11.5 (0.45)	M10	74 (163)
C13N4, D90M3X	360 (14.17)	1022 (40.23)	298 (11.73)	758 (29.84)	150 (5.91)	72 (2.83)	30 (1.18)	11.5 (0.45)	M10	80 (176)
C16N4	340 (13.39)	1190 (46.62)	285 (11.22)	920 (36.22)	150 (5.91)	75 (2.95)	30 (1.18)	11.5 (0.45)	M10	110 (242)
C22N4	440 (17.32)	1190 (46.62)	350 (13.78)	920 (36.22)	150 (5.91)	75 (2.95)	30 (1.18)	11.5 (0.45)	M10	140 (309)
C25N4										140 (309)
C31N4	595 (23.43)	1190 (46.62)	540 (21.26)	920 (36.22)	150 (5.91)	75 (2.95)	30 (1.18)	11.5 (0.45)	M10	215 (474)

Bez lub z 1 kartą opcjonalną⁽¹⁾

Z dwiema kartami
opcjonalnymi⁽¹⁾

ATV61H C40N4 do C50N4

ATV61H C63N4



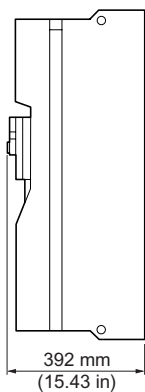
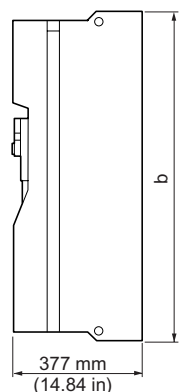
ATV61H	a mm	b mm	G mm	J mm	J1 mm	H mm	K mm	K1 mm	K2 mm	fl mm	dla śrub	ciężar kg (lb.)
C40N4												225 (496)
C50N4	890 (35.04)	1390 (54.72)	417.5 (16.44)	70 (2.76)	380 (14.96)	1120 (44.09)	150 (5.91)	75 (2.95)	30 (1.18)	11.5 (0.45)	M10	300 (661)
C63N4	1120 (44.09)	1390 (54.72)	532.5 (20.96)	70 (2.76)	495 (19.49)	1120 (44.09)	150 (5.91)	75 (2.95)	30 (1.18)	11.5 (0.45)	M10	300 (661)

(1) Dla opcjonalnych kart dodatkowych WE/WY, kart komunikacyjnych, karty wielo-pompowej lub programowalnej karty Kontrolera PLC.

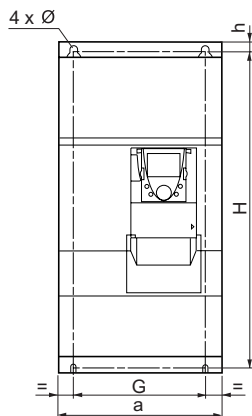
Wymiary i ciężar

Bez lub z 1 kartą opcjonalną⁽¹⁾

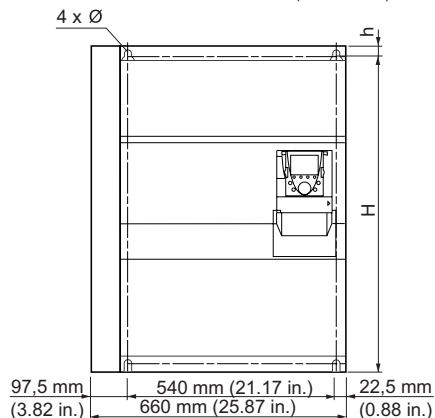
Z dwiema kartami
opcjonalnymi⁽¹⁾



ATV61H D55M3XD do D90M3XD
ATV61H D90N4D do C28N4D



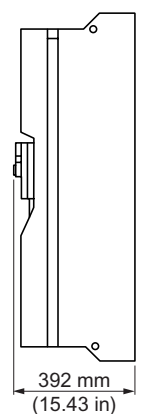
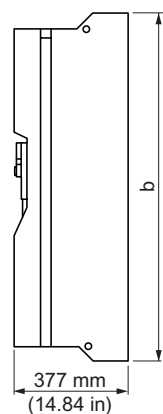
ATV61H C25N4D do C31N4D
z modułem hamowania (VW3A7 101)



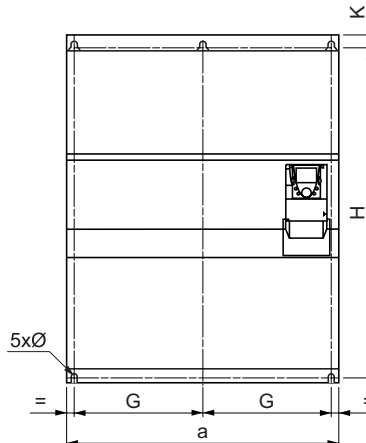
ATV61H	a mm	b mm	G mm	H mm	H mm	fl mm	dł śrub	ciężar kg (lb.)
D55M3XD, D90N4D	310 (12.20)	680 (26.77)	250 (9.84)	650 (25.59)	15 (0.59)	11.5 (0.45)	M10	60 (132)
D75M3XD, C11N4D								74 (163)
C13N4D, D90M3XD	350 (13.78)	782 (30.79)	298 (11.73)	758 (29.84)	12 (0.47)	11.5 (0.45)	M10	80 (176)
C16N4D	330 (12.99)	950 (37.4)	285 (11.22)	920 (36.22)	15 (0.59)	11.5 (0.45)	M10	110 (242)
C22N4D	430 (16.33)	950 (37.4)	350 (13.78)	920 (36.22)	15 (0.59)	11.5 (0.45)	M10	140 (309)
C25N4D								140 (309)
C31N4D	585 (23.03)	950 (37.4)	540 (21.26)	920 (36.22)	15 (0.59)	11.5 (0.45)	M10	215 (474)

Bez lub z 1 kartą opcjonalną⁽¹⁾

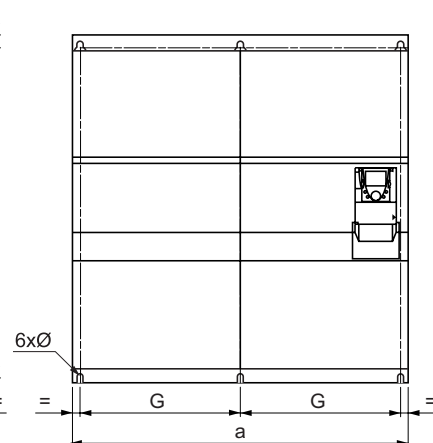
Z dwiema kartami
opcjonalnymi⁽¹⁾



ATV61H C40N4D do C50N4D



ATV61H C63N4D



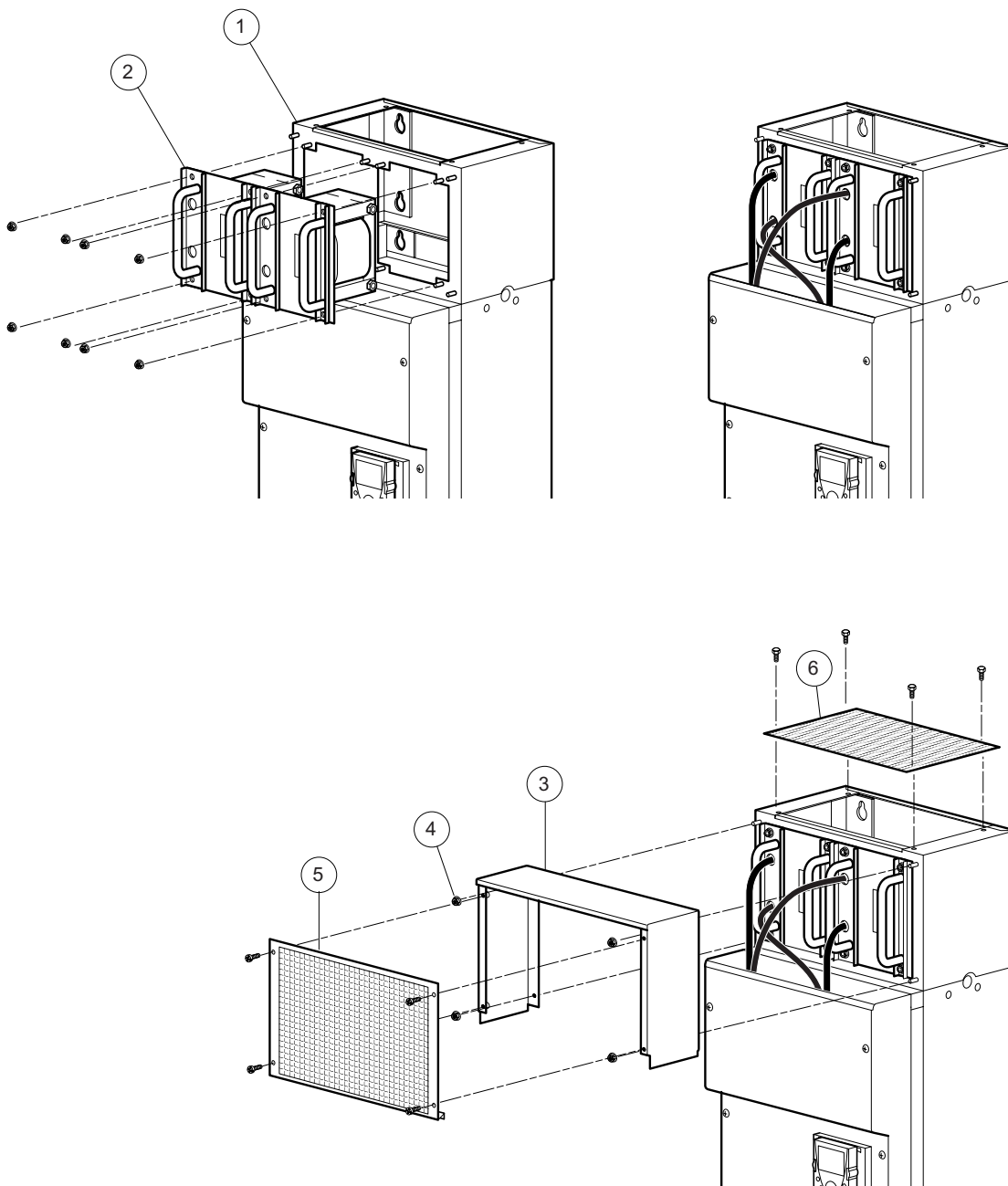
ATV61H	a mm	b mm	G mm	H mm	F mm	fl mm	dł śrub	ciężar kg (lb.)
C40N4D	880 (35.65)	1150 (54.72)	417.5 (16.44)	1120 (44.09)	415 (16.34)	11.5 (0.45)	M10	225 (496)
C50N4D								300 (661)
C63N4D	1110 (43.49)	1150 (54.72)	532.5 (20.96)	1120 (44.09)	532.5 (20)	11.5 (0.45)	M10	300 (661)

(1) Dla opcjonalnych kart dodatkowych WE/WY, kart komunikacyjnych, karty wielo-pompowej lub programowalnej karty Kontrolera PLC.

Instalacja dławika DC

Instalacja powinna zostać dokonana po zamontowaniu przemiennika, przed podłączeniem przewodów zasilających. Jeżeli wykorzystywany jest moduł hamowania VW3A7101, należy zamontować go na przemienniku przed instalacją dławika DC. Należy zachować wszelkie środki ostrożności, aby nie dopuścić podczas instalacji do kontaktu górnej części przemiennika z płynem, zanieczyszczeniem w postaci pyłu lub przedmiotami przewodzącymi.

Przykład instalacji dławika DC na przemienniku ATV61HC22N4



- Zamontuj konstrukcję nośną ① dławika DC na górnej ścianie obudowy przemiennika. Upewnij się, że konstrukcja jest odpowiednio mocno przymocowana do przemiennika, aby zapewnić stopień szczelności IP54 kanału wentylacyjnego.
- Zainstaluj dławik DC ② w konstrukcji nośnej ① za pomocą dostarczonych nakrętek.
- Połącz dławik do zacisków PO oraz PA+ przemiennika (patrz na rysunki na następnej stronie).
- Połącz taśmę uziemienia między konstrukcją nośną dławika ①, a przemiennikiem.
- Następnie zamontuj osłonę ③ na konstrukcji za pomocą dostarczonych nakrętek ④.
- Następnie zamontuj panele ⑤ oraz ⑥ za pomocą dostarczonych śrub.

W wyniku instalacji dławika stopień ochrony przemiennika od góry wynosi IP31.

Uwaga: Ilość dławików DC dostarczonych z przemiennikiem zależy od mocy przemiennika.

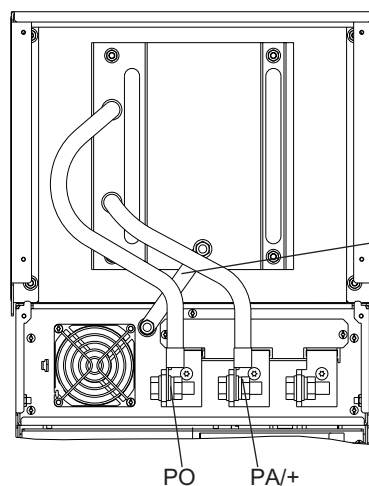
Instalacja dławika DC

Możliwe jest połączenie równoległe od 1 do 4 dławików.

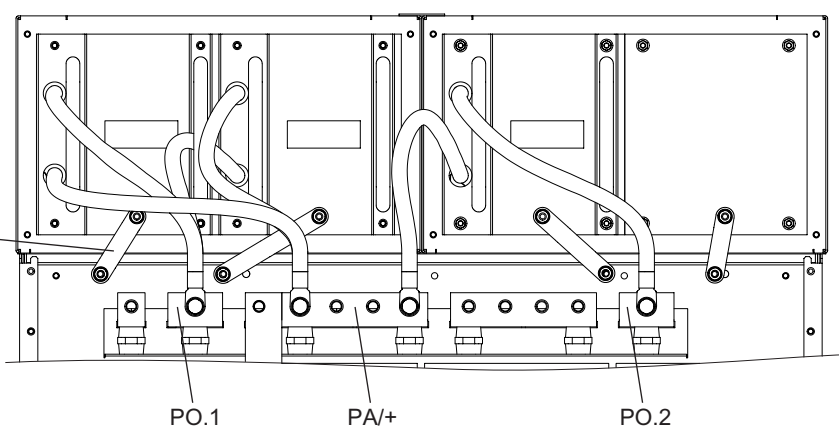
Tabela zestawień przemiennik/dławik

Przemiennik	Ilość dławików połączonych równoległe	Typ dławika
ATV61HD55M3X, D75M3X	1	DŁAWIK DC 5
ATV61HD90M3X	1	DŁAWIK DC 6
ATV61HD90N4, C11N4	1	DŁAWIK DC 1
ATV61HC13N4	1	DŁAWIK DC 2
ATV61HC16N4	1	DŁAWIK DC 4
ATV61HC22N4	2	DŁAWIK DC 1
ATV61HC25N4	2	DŁAWIK DC 3
ATV61HC31N4	2	DŁAWIK DC 4
ATV61HC40N4	3	DŁAWIK DC 3
ATV61HC50N4	4	DŁAWIK DC 2
ATV61HC63N4	4	DŁAWIK DC 7

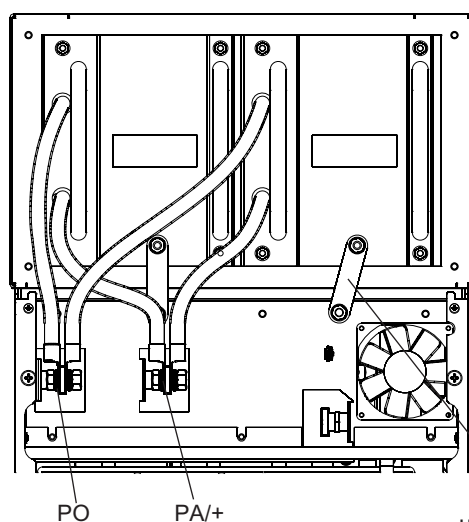
Przykład 1:
ATV61HD55M3X ... D90M3X,
ATV61HD90N4 ... C16N4



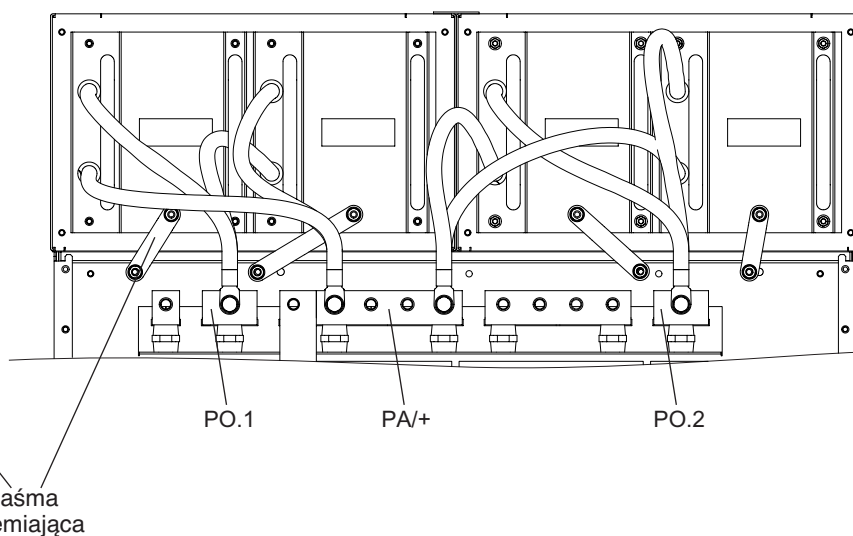
Przykład 3:
ATV61HC40N4



Przykład 2: ATV61HC22N4 ... C31N4



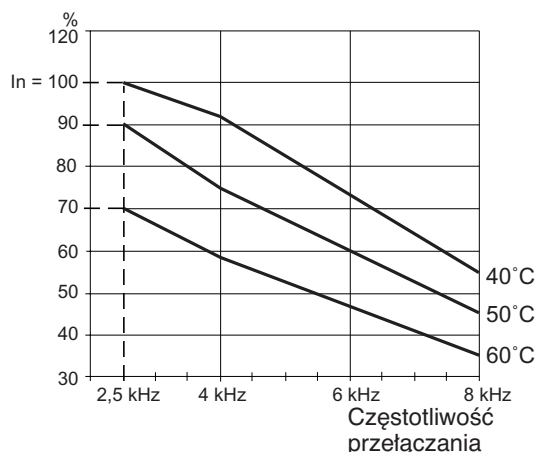
Przykład 4: ATV61HC50N4 ... C63N4



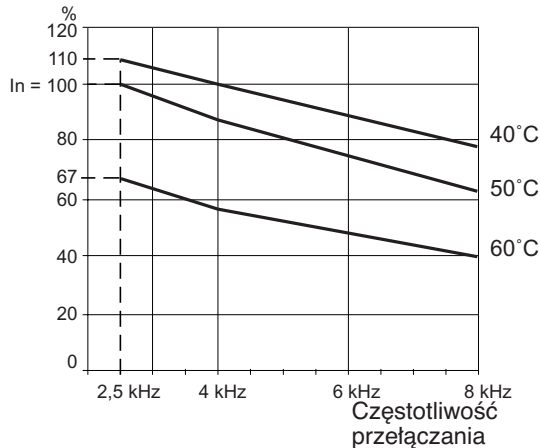
Redukcja prądu w funkcji temperatury oraz częstotliwości

Redukcja prądu przemiennika w funkcji temperatury oraz częstotliwości.

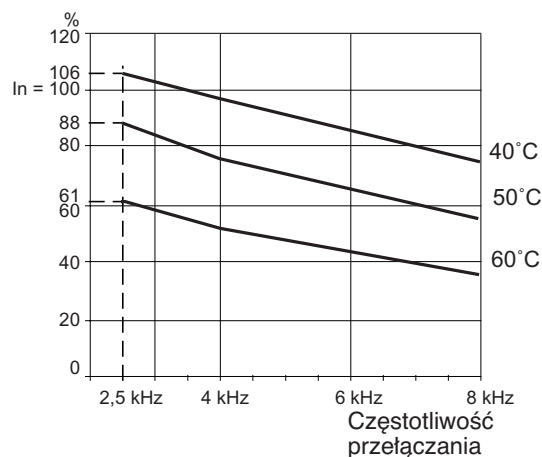
ATV61HD55M3X, HD75M3X, HD90M3X



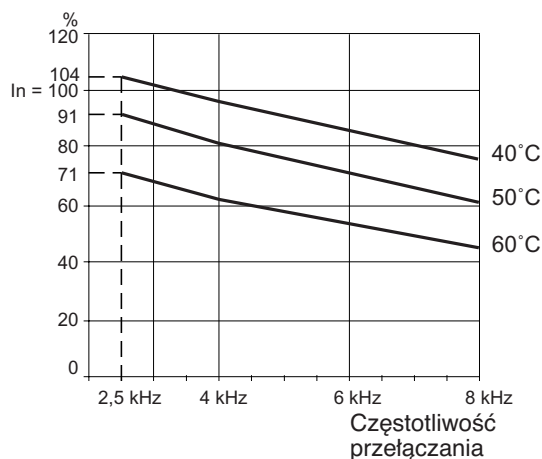
ATV61HD90N4



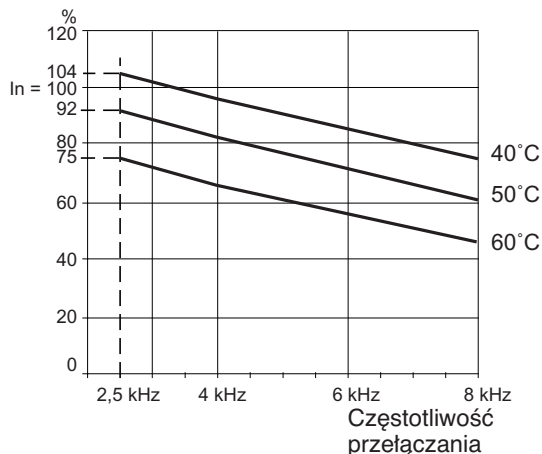
ATV61HC11N4



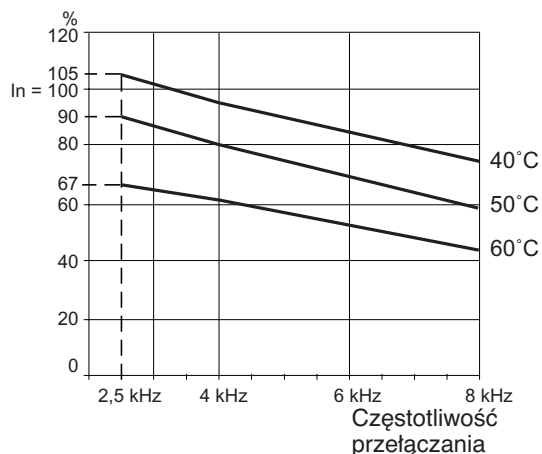
ATV61HC13N4



ATV61HC16N4



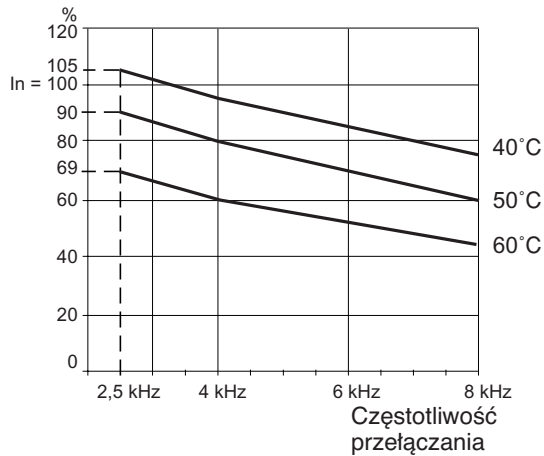
ATV61HC22N4



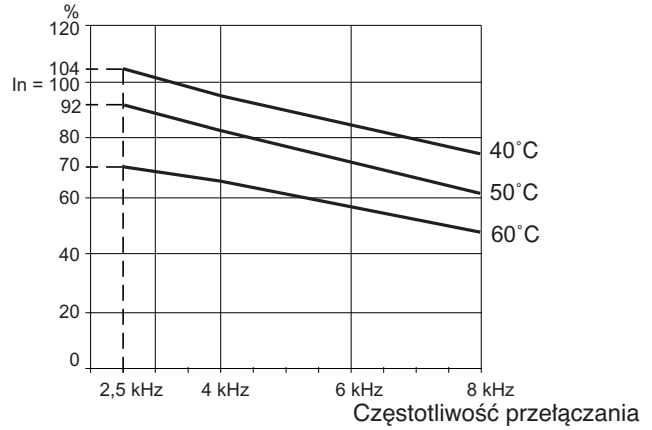
Dla temperatur pośrednich (np. 55°C) należy interpolować dwie charakterystyki.

Redukcja prądu w funkcji temperatury oraz częstotliwości

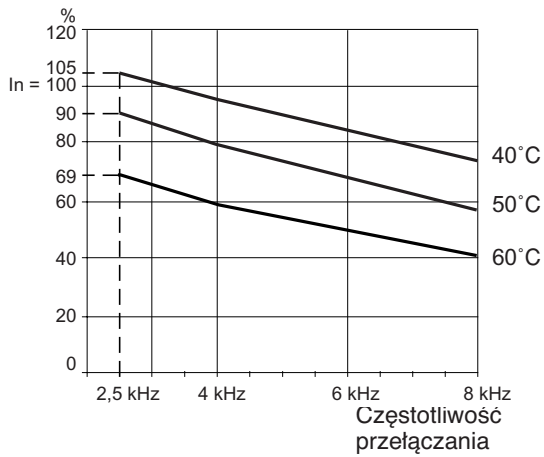
ATV61HC25N4



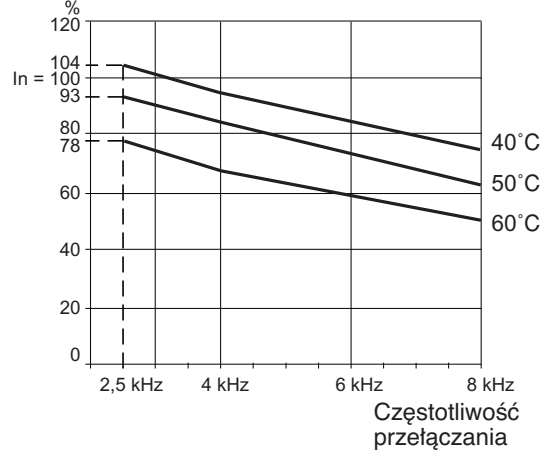
ATV61HC31N4



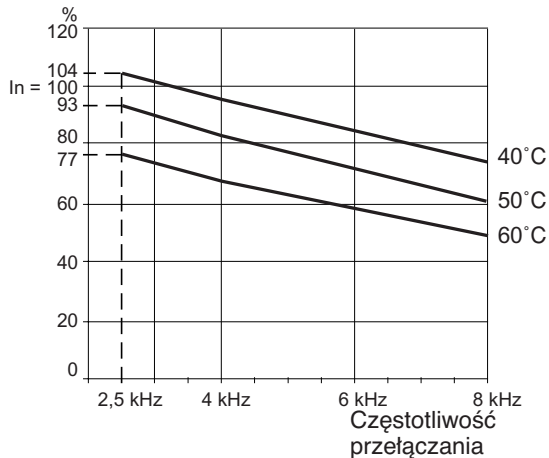
ATV61HC40N4



ATV61HC50N4



ATV61HC63N4



Dla temperatur pośrednich (np. 55°C) należy interpolować dwie charakterystyki.

Instalowanie w obudowach naściennych lub wolnostojących

Należy zainstalować przemiennik pionowo z tolerancją geometryczną $\pm 10^\circ\text{C}$. Nie należy instalować przemiennika w bliskim sąsiedztwie elementów grzejnych.

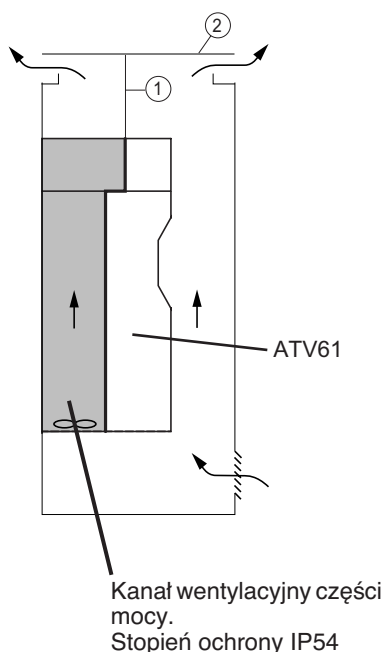
Instalowanie radiatora wewnątrz obudowy

Wartość mocy rozpraszanej przez części składowe przemiennika podano w tabeli poniżej.

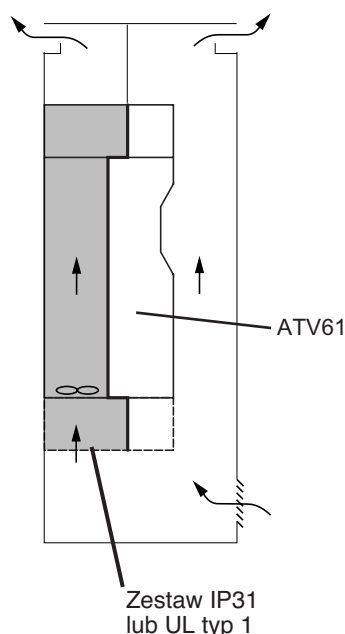
Moc rozpraszana

Zakresy mocy rozpraszanej podane dla obciążenia znamionowego i częstotliwości przełączania 2,5 kHz.

Rysunek 1



Rysunek 2



ATV61H	Moc rozpraszana W
D55M3X	1715
D75M3X	2233
D90M3X	2694
D90N4	2403
C11N4	3056
C13N4	3583
C16N4	4036

ATV61H	Moc rozpraszana W
C22N4	5482
C25N4	6379
C31N4	7867
C40N4	9598
C50N4	12055
C63N4	15007

Przemiennik jest wyposażony w wentylatory chłodzące części składowe obwodów mocy. Przepływ powietrza odbywa się od dołu do góry w kanale wentylacyjnym (kanał zaznaczono szarą barwą na rysunku obok). Kanał jest odizolowany od sekcji sterującej, stopień ochrony IP54. Dławik DC przedłuża kanał z zachowaniem stopnia ochrony IP54.

Przemiennik rozprasza znaczną część mocy, która powinna zostać odprowadzona poza obudowę.

Wlot i wylot powietrza powinien zapewniać przepływ powietrza, przez osłonę każdego przemiennika, co najmniej równy wartości podanej w tabeli poniżej.

ATV61H	Przepływ m ³ /godz.
D55M3X, D75M3X, D90N4, C11N4	402
D90M3X, C13N4	774
C16N4	745
C22N4	860
C25N4, C31N4	1260
C40N4, C50N4	2100
C63N4	2400

Jest kilka możliwych sposobów odprowadzania powietrza. Jednym z nich jest poniższy, proponowany sposób w przypadku montażu IP23 oraz IP54.

Montaż IP23 (standardowe warunki eksploatacyjne):

Rysunek 1

Zainstaluj przemiennik na płycie montażowej wewnątrz obudowy.

Zainstaluj dławik prądu stałego zgodnie z zaleceniami montażowymi. Najprostszym sposobem montażu jest rozszerzenie kanału IP54 pomiędzy górnym wylotem dławika prądu stałego i górną częścią osłony ①. Punkty do montażu w pokazany sposób są w górnej części dławika prądu stałego.

Gorące powietrze jest w ten sposób wyprowadzane na zewnątrz i nie przyczynia się do wzrostu temperatury wewnątrz obudowy.

Zalecane jest dodanie nad wylotem płyty ② około 150 mm od górnej krawędzi osłony, aby uchronić przed wpadaniem obcych przedmiotów do kanału wentylacyjnego. Wlot powietrza przez kratę w dolnej części płyty czołowej drzwi obudowy, zgodnie z wymaganiami podanymi w tabeli powyżej.

Rysunek 2

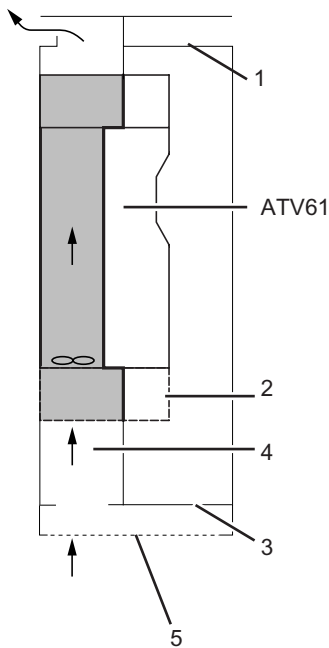
Wskazane jest stosowanie zestawu IP31/NEMA typ 1 (zamawianego jako wyposażenie opcjonalne) do podłączenia kabli mocy. Konstrukcja zestawu IP31 opiera się na tej samej podstawie co dławik prądu stałego i wspomaga kanał IP54 w doprowadzeniu powietrza dolotowego.

Uwaga:

- Jeżeli powietrze z obwodów mocy jest całkowicie odprowadzane na zewnątrz, wówczas bardzo mała moc jest wydzielana wewnątrz obudowy. W takim przypadku należy użyć tabeli mocy rozpraszanej w obudowach pyłoszczelnych i odpornych na wilgoć (patrz następna strona).

- Podłącz wszystkie dodatkowe metalowe części do ziemi.

Instalowanie radiatora wewnątrz obudowy (ciąg dalszy)



Montaż IP54 (standardowe warunki eksploatacyjne):

Przebiegiem musi być zamontowany w obudowie IP54 w pewnych warunkach środowiskowych: pył, gazy korozyjne, wysoka wilgotność z ryzykiem kondensacji i ściekania wody, rozbryzgujące się płyny itp.

Najprostszym sposobem uzyskania obudowy zapewniającej stopień ochrony IP54 jest zastosowanie zaleceń montażowych dotyczących IP23 z uwzględnieniem dodatkowych 5 punktów podanych poniżej:

- 1 Nie należy wykonywać otworu wylotowego powietrza dla części sterującej. Nie należy wykonywać otworu wlotowego powietrza w drzwiach obudowy. Powietrze będzie dochodzić od dołu obudowy, poprzez dodany w tym celu cokół.
- 2 Należy dodać zestaw IP31 lub UL typu 1 zgodnie z instrukcją montażu.
- 3 Dołączyć płytę bazową zaprojektowaną w taki sposób, aby zapewnić stopień ochrony IP54 wokół kabli zasilających.
- 4 Dołączyć kanał wylotowy powietrza pomiędzy płytą bazową i zestawem IP31 lub UL typ 1. Zestaw IP31 lub zestaw UL typ 1 umożliwia zamontowanie kanału. Następnie wykonać otwór w podstawie obudowy, żeby umożliwić dopływ powietrza. Następnie umieścić wokół kanału uszczelki dodane w celu zapewnienia stopnia ochrony IP54.
- 5 Dodać cokół 200 mm na dole obudowy z kratą, żeby umożliwić dopływ powietrza.
- 6 Należy użyć tabelę pokazującą wartości mocy rozpraszanych przez przebiegiem, w celu obliczenia wymiarów obudowy.

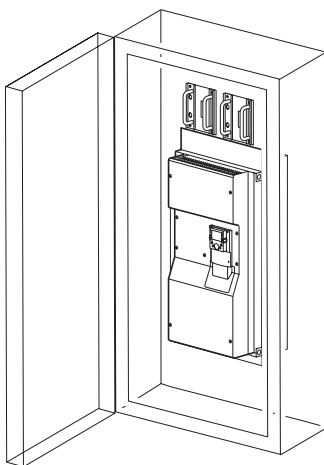
Uwaga: Podłączyć wszystkie dodatkowe metalowe części do ziemi.

Moc rozpraszana przez przedział sterowania wewnątrz obudowy (do wykorzystania w celu obliczenia wymiarów obudowy)

Poniższe moce podane są dla nominalnych warunków obciążenia oraz częstotliwości przełączania.

ATV61H	Moc rozpraszania ⁽¹⁾ W	ATV61H	Moc rozpraszania ⁽¹⁾ W
D55M3X, D75M3X, D90M3X	154	C25N4	606
D90N4	237	C31N4	769
C11N4	269	C40N4	-
C13N4	304	C50N4	-
C16N4	362	C63N4	-
C22N4	452		

(1) Należy dodać wartość 7W dla każdej zastosowanej karty opcjonalnej.



Montaż na płycie konstrukcyjnej (radiator na zewnątrz obudowy)

Sposób montażu stosowany w celu zmniejszenia mocy wydzielanej w obudowie poprzez umieszczenie sekcji mocy na zewnątrz obudowy.

Należy zastosować zestaw montażowy o symbolu katalogowym VW3 A9 509...517 (patrz katalog).

Uzyskuje się stopień ochrony IP54 w ten sposób zainstalowanego przebiegiem.

Montaż przebiegiem z zestawem opisuje instrukcja dostarczana z zestawem.

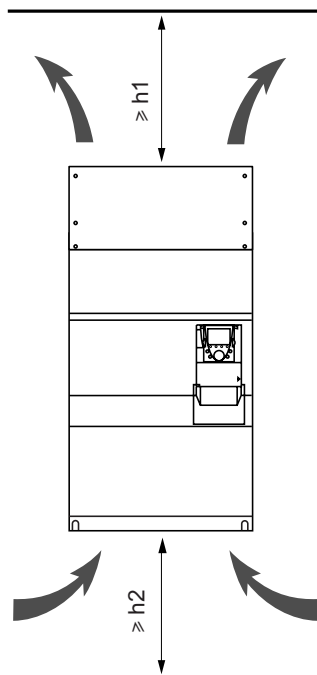
Sprawdź wytrzymałość mechaniczną tylnej ściany obudowy, która ma być obciążona ciężarem przebiegiem.

Należy użyć tabelę pokazującą wartości mocy rozpraszanych przez przebiegiem, w celu obliczenia wymiarów obudowy.

W tym przypadku dławik DC może zostać zainstalowany z tyłu obudowy.

Instalowanie w obudowach naściennych lub wolnostojących

Jeżeli rozgrzane powietrze w przemienniku nie zostanie odprowadzone kanałem na zewnątrz, może wystąpić ryzyko jego ponownego zassania, powodując całkowitą nieefektywność obwodu wentylacji. W celu uniknięcia tej sytuacji należy zapewnić odpowiednio wolną przestrzeń wokół przemiennika, jak pokazano poniżej. Obudowa musi być odpowiednio wentylowana w celu odprowadzenia rozpraszanej mocy.



ATV61H	h1	h2
	mm	mm
D55M3X, D75M3X, D90M3X, D90N4, C11N4	100	100
C13N4, C16N4, C22N4	150	150
C25N4, C31N4	200	150
C40N4, C50N4	300	250
C63N4	400	250

Wolna przestrzeń od płyty czołowej urządzenia: 10mm minimum.

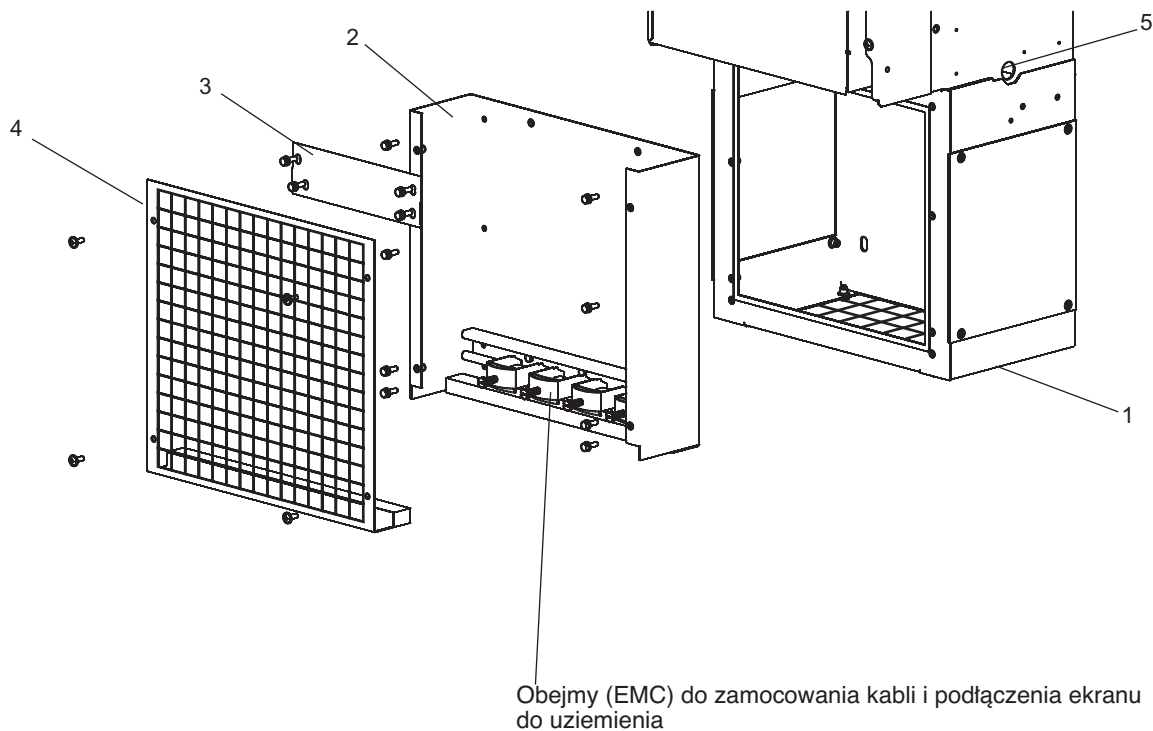
Instalacja zestawu IP31/UL Typ 1

Przeмиenniki od ATV61H D55M3X do D90M3X i od D90N4 do C31N4, kable ekranowane mogą być podłączane i uziemiane przy użyciu dwóch zestawów :

- Zestaw zapewniający stopień ochrony IP31 (VW3 A9 109 ... 114)
- Zestaw zapewniający zgodność z wymaganiami UL typ 1 (VW3 A9 209 ... 214)

Przeмиenniki od ATV61H C40N4 do C63N4, kable ekranowane mogą być podłączane i uziemiane za pomocą zestawu IP31 (VW3A9 115, 116).

Zestaw nie jest dostarczany wraz z przeмиennikiem. Należy go zamawiać oddzielnie (prosimy odnieść się do katalogu). Zestaw montowany jest w sposób pokazany poniżej.



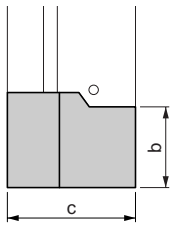
- Zamontować konstrukcję nośną ① Upewnić się, że konstrukcja nośna jest mocno dociśnięta do przeмиennika, żeby zapewnić uszczelnienie IP54 kanału wentylacyjnego.
- Zamontować płytę EMC ② na konstrukcji nośnej zestawu stosując dostarczone śruby.
- Zamontować zwory ③, żeby zapewnić połączenie ekwipotencjalne między przeмиennikiem a płytą EMC.
- Następnie zamontować osłonę ④ IP31 albo UL typ 1 na płycie EMC używając dostarczonych śrub.

Uwaga:

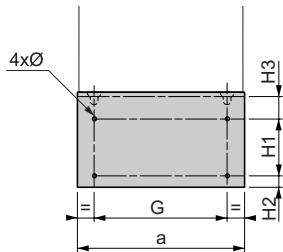
Zestaw może zostać wykorzystany w celu ułatwienia wlotu powietrza. Dostarczany jest z uszczelnieniem, aby zapewnić stopień ochrony IP54 między kanałem wentylacyjnym i przeмиennikiem. Należy zagłuszyć otwory ... służące do transportu przeмиennika za pomocą plastikowych dostarczanych plastikowych wkładek.

Instalacja zestawu IP31/UL Typ 1

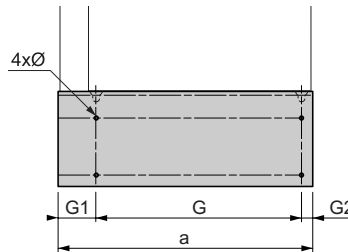
VW3 A9 109 ... 116



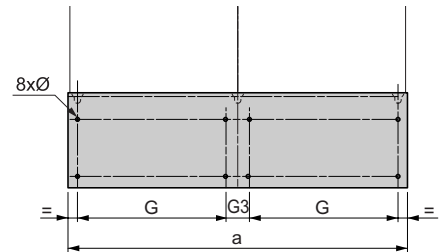
VW3 A9 109 ... 113, 115



VW3 A9 114

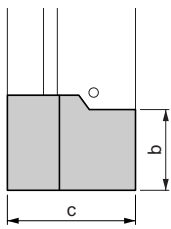


VW3 A9 116

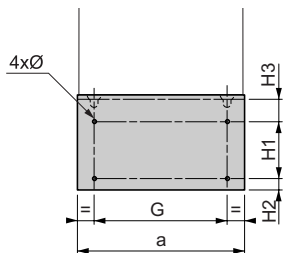


VW3	a mm	b mm	c mm	G mm	G1 mm	G2 mm	G3 mm	H1 mm	H2 mm	H3 mm	fl mm	dla śrub
A9 109	325	228	375	250	-	-	-	95	73	75	11.5	M10
A9 110	365	308	375	298	-	-	-	250	35	35	11.5	M10
A9 111	345	323	362	285	-	-	-	240	35	55	11.5	M10
A9 112	445	383	362	350	-	-	-	250	65	75	11.5	M10
A9 113	600	383	362	540	-	-	-	250	65	75	11.5	M10
A9 114	670	383	362	540	102.5	27.5	-	250	65	75	11.5	M10
A9 115	(895)	483	462	835	-	-	-	350	65	75	11.5	M10
A9 116	1125	483	462	495	-	-	75	350	65	75	11.5	M10

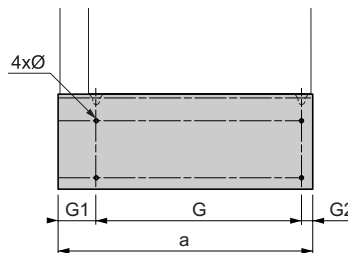
VW3 A9 209 ... 216



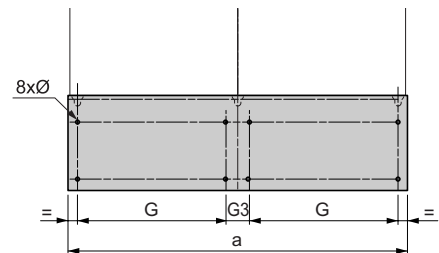
VW3 A9 209 ... 213, 215



VW3 A9 214



VW3 A9 216

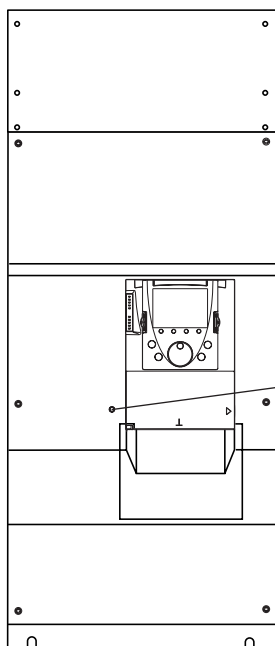


VW3	a mm	b mm	c mm	G mm	G1 mm	G2 mm	G3 mm	H1 mm	H2 mm	H3 mm	fl mm	dla śrub
A9 209	325	228	375	250	-	-	-	95	73	75	11.5	M10
A9 210	365	308	375	298	-	-	-	250	35	35	11.5	M10
A9 211	345	323	375	285	-	-	-	240	35	55	11.5	M10
A9 212	445	383	429	350	-	-	-	250	65	75	11.5	M10
A9 213	600	383	475	540	-	-	-	250	65	75	11.5	M10
A9 214	670	383	475	540	102.5	27.5	-	250	65	75	11.5	M10

Dioda LED sygnalizująca ładowanie

Przed rozpoczęciem jakichkolwiek prac przy przemienniku, należy wyłączyć napięcie zasilania i poczekać aż przestanie się świecić dioda sygnalizacyjna LED. Następnie należy zmierzyć napięcie w obwodzie prądu stałego.

Umieszczenie diody LED sygnalizującej ładowanie kondensatorów.



Czerwona dioda LED wskazująca zasilanie obwodu prądu stałego.

Procedura pomiaru napięcia w obwodzie prądu stałego

NIEBEZPIECZNE NAPIĘCIE

Przeczytaj ze zrozumieniem ostrzeżenie na stronie [4](#) przed wykonaniem tej procedury.
Nieprzestrzeganie tej instrukcji może być przyczyną śmierci albo poważnych obrażeń.

Napięcie w obwodzie prądu stałego może przekroczyć 1000 VDC \dots . Do wykonania procedury, należy zastosować przyrząd pomiarowy o odpowiednim zakresie pomiarowym. W celu pomiaru napięcia w obwodzie prądu stałego należy:

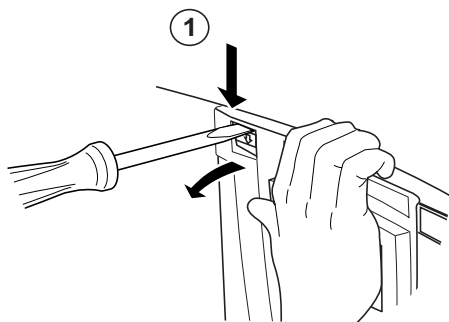
- 1 Odlączy zasilanie przemiennika.
- 2 Zaczekać 15 minut, aż rozładują się kondensatory w przemienniku.
- 3 Zmierzyć napięcie w obwodzie prądu stałego na zaciskach PA/+ i PC/- w celu sprawdzenia czy jest mniejsze niż 45VDC. Usytuowanie zacisków mocy pokazano na stronie [26](#).
- 4 Jeżeli kondensatory w obwodzie prądu stałego nie rozładują się całkowicie, prosimy o kontakt z biurem Schneider Electric (nie naprawiać i nie obsługiwać takiego przemiennika).

Instalowanie kart opcjonalnych

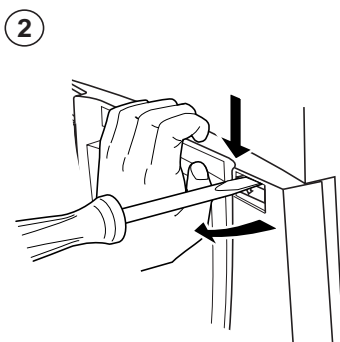
Najlepiej instalować karty opcjonalne po zamontowaniu przemiennika, a przed wykonaniem podłączeń kabli. Należy sprawdzić czy czerwona dioda sygnalizacyjna nie świeci się. Należy zmierzyć napięcie w obwodzie prądu stałego zgodnie z procedurą podaną na stronie 21.

Karty opcjonalne są instalowane pod płytą czołową i panelem sterującym. Jeżeli przemiennik jest wyposażony w terminal graficzny, należy go zdemontować, a następnie zdjąć płytę czołową w sposób pokazany poniżej.

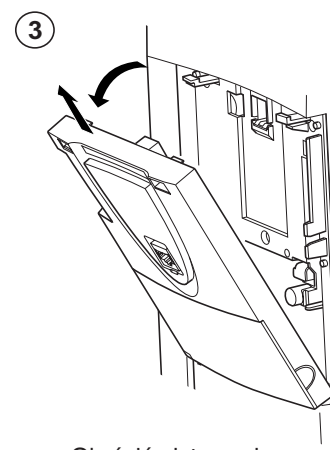
Zdejmowanie płyty czołowej



- Stosując wkrętak, wcisnąć zaczep i pociągnąć lewą stronę płyty czołowej.



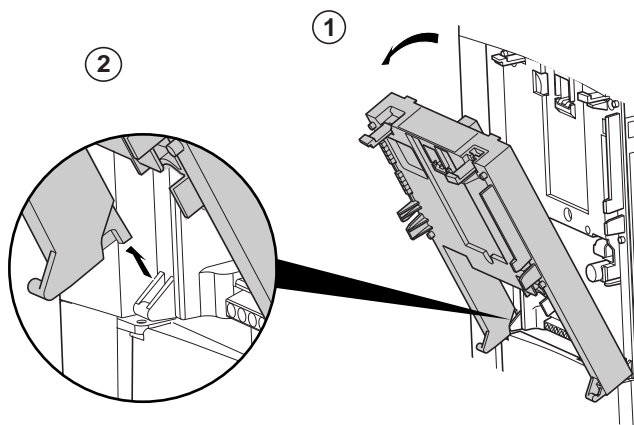
- Tę samą czynność wykonać po prawej stronie płyty czołowej.



- Obrócić płytę czołową i usunąć ją.

Usuwanie konstrukcji wsporczej emulującej kartę opcjonalną

Przebiegiem ATV61HD55M3X do D90M3X oraz ATV61HD90N4 do C63N4 wyposażone są w konstrukcję wsporczą emulującą kartę opcjonalną. Instalacja karty WE/WY lub karty komunikacyjnej, karty wielo-pompowej lub karty kontrolera PLC wymaga usunięcia powyższej konstrukcji wsporczej, która jest zbędna, gdy chociaż jedna karta opcjonalna zostanie wykorzystana.

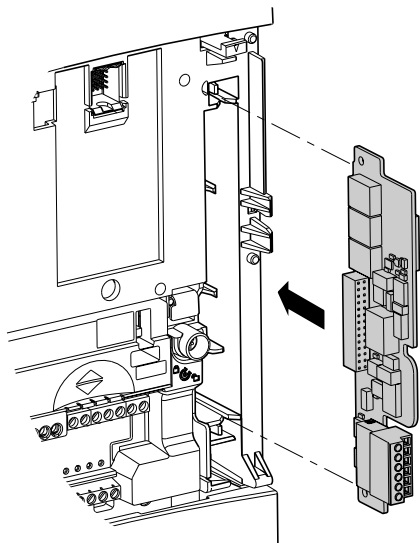


- 1 Odchyl konstrukcję wsporczą emulującą kartę opcjonalną.
- 2 Uwolnij ją z zaczepów i usuń.

Instalowanie kart opcjonalnych

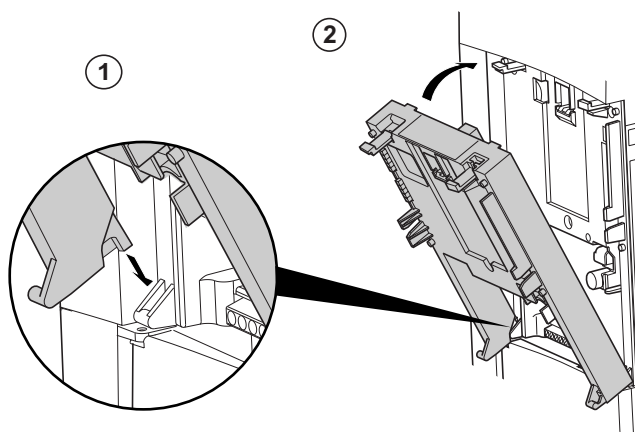
Instalowanie karty z wejściem do enkodera

Kartę z wejściem do enkodera instaluje się w specjalnej szczelinie.



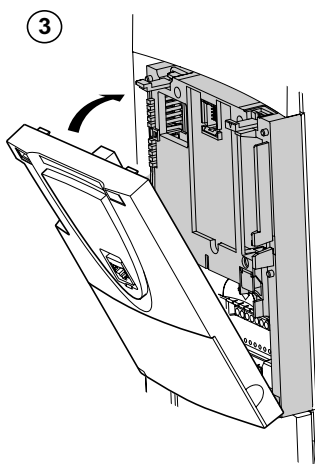
- Najpierw należy usunąć konstrukcję wsporczą emulującą kartę opcjonalną (jeżeli jest obecna), jak wskazano na poprzedniej stronie, w celu dostępu do gniazda instalacyjnego karty enkodera.
- Jeżeli zainstalowana została już karta WE/WY lub karta komunikacyjnej lub karta kontrolera PLC, należy ją zdemontować w celu dostępu do gniazda instalacyjnego karty enkodera.
- Po zamontowaniu karty enkodera, należy ponownie zainstalować usunąć konstrukcję wsporczą emulującą kartę opcjonalną lub kartę opcjonalną.

Instalacja karty WE/WY, karty komunikacyjnej, karty wielo-pompej lub karty kontrolera PLC



- ① Umieść kartę na zaczepekach.
- ② Obrócić kartę do pozycji, w której następuje zatrzaśnięcie.

Mocowanie płyty czołowej



Zamocuj płytę czołową na karcie opcjonalnej (procedura identyczna, jak w przypadku instalacji karty opcjonalnej, patrz ① oraz ②).

Zalecenia instalacyjne

Zasilanie mocą

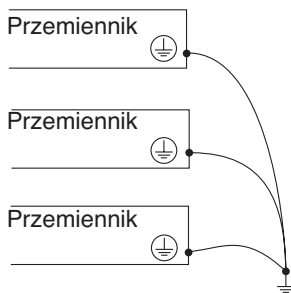
Przeмиennik powinien być uziemiony. W celu spełnienia wymagań dotyczących dużych prądów upływowych (powyżej 3,5mA) należy zastosować przewody o przekroju poprzecznym co najmniej 10mm² lub 2 przewody ochronne o tym samym przekroju poprzecznym co przewody zasilające.

⚠ NIEBEZPIECZEŃSTWO

NIEBEZPIECZNE NAPIĘCIE

Należy zapewnić uziemienie urządzenia stosując połączenie z szyną uziemiającą w sposób pokazany na schemacie poniżej. Przeмиennik powinien być prawidłowo uziemiony przed podaniem napicia zasilającego.

Nieprzestrzeganie tej instrukcji może być przyczyną śmierci albo poważnych obrażeń.



- Sprawdź czy rezystancja uziemienia wynosi 1Ω lub mniej.
- Jeżeli kilka przeмиenników ma być podłączonych do uziemienia, każdy musi być podłączony osobno.



UWAGA

NIEODPOWIEDNIE POŁĄCZENIA

- Przeмиennik ATV71 ulegnie uszkodzeniu, jeżeli sieć zasilająca zostanie połączona z zaciskami wyjściowymi (U/T1, V/T2, W/T3).
- Sprawdzić połączenia zacisków obwodów silnoprądowych przed zasileniem przeмиennika ATV71.
- W przypadku zastępowania innego przeмиennika przeмиennikiem ATV61, zweryfikować wszystkie podłączenia w celu spełnienia wymagań zawartych w instrukcji instalowania przeмиennika ATV61.

Nieprzestrzeganie tej instrukcji może być przyczyną śmierci albo poważnych obrażeń.

W przypadku, gdy zainstalowanie zabezpieczeń różnicowoprądowych od strony zasilania jest wymagane przez normy instalacyjne, należy stosować urządzenia typu A dla przeмиenników jednofazowych i typu B dla przeмиenników 3-fazowych.

Wybierz odpowiedni model zawierający:

- Filtrowanie prądów w. cz.
- Opóźnienie czasowe zapobiegające przypadkowym wyzwoleniom spowodowanym ładowaniem kondensatorów przy załączeniu zasilania. Opóźnienie czasowe nie jest możliwe dla urządzeń 30mA. W tym przypadku, wybierz urządzenia odporne na przypadkowe wyzwolenie, np.: wyłączniki różnicowoprądowe z powiększoną odpornością z zakresu s. i. (marka Merlin Gerin).

Jeżeli instalacja zawiera wiele przeмиenników, zapewnij jedno urządzenie różnicowoprądowe na przeмиennik.



UWAGA

NIEODPOWIEDNIE ZABEZPIECZENIE ZWARCIOWE

- Powinna być zapewniona odpowiednia koordynacja zabezpieczeń.
- W przypadku wymagań branżowych określonych przez Canadian Electricity Code oraz National Electrical Code należy stosować odpowiednie zabezpieczenia. Zastosować bezpieczniki podane na tabliczce znamionowej w celu uzyskania wymaganego zakresu zabezpieczeń zwarciovych.
- Nie podłączać przeмиennika do sieci zasilającej, której spodziewany prąd zwarcia jest większy niż spodziewany prąd zwarcia podany na tabliczce znamionowej przeмиennika.

Nieprzestrzeganie tej instrukcji może być przyczyną śmierci albo poważnych obrażeń.

Zalecenia instalacyjne

Kable obwodów mocy powinny być odseparowane od instalacji z obwodami sygnałowymi o niskich poziomach napięć i prądów (czujniki, sterowniki, aparatura pomiarowa, instalacje video, telefoniczne).

Kable zasilające silnik powinny mieć co najmniej 0,5m długości.

Nie zanurzać w wodzie kabli zasilających silnik.

Nie stosować zapłonników źródeł światła oraz kondensatorowych kompensatorów współczynnika mocy w obwodach wyjściowych przemiennika częstotliwości.

OSTRZEŻENIE

NIEODPOWIEDNIE ZASTOSOWANIE REZYSTORA HAMUJĄCEGO

- Stosować wyłącznie rezystory hamowania zalecane w naszych katalogach.
- Zastosować zestyk zabezpieczenia cieplnego, w które wyposażony jest rezystor hamujący, ażeby w przypadku zadziałania zabezpieczenia wyłączyć niezwłocznie zasilanie przemiennika (odnieść się do instrukcji użytkowania dołączonej do rezystora).

Nieprzestrzeganie tej instrukcji może spowodować uszkodzenie urządzenia.

Obwody sterowania

Utrzymuj kable obwodów sterowania z daleka od kabli obwodów mocy. Do obwodów sterowania i zadawania prędkości zaleca się stosowanie skręconych kabli ekranowanych ze skokiem od 25 do 50mm, z ekranem uziemionym na obu końcach.

Jeżeli stosowane są kanały kablowe, nie należy układać kabli zasilających silnik, kabli zasilających i kabli sterowniczych w tym samym kanale. Metalowy kanał (kondukt) zawierający kable zasilające powinien być oddalony co najmniej 8cm od metalowego kanału zawierającego kable sterownicze. Nietalowe kanały kablowe oraz dukty kablowe zawierające kable zasilające powinny być oddalone co najmniej 31cm od metalowych kanałów (konduktów) zawierających kable sterownicze. Jeżeli jest konieczne wzajemne skrzyżowanie kabli zasilających i kabli sterowniczych, należy zapewnić ich skrzyżowanie pod kątem prostym.

Długość kabli zasilających silnik

		0 ... 50 m	50 ... 100 m	100 ... 200 m	200 ... 300 m	300 ... 400 m	400 ... 600 m
ATV61H●●●M3X	Kabel ekranowany			Dławik silnikowy	2 dławiki silnikowe połączone w szereg		
ATV61HD90N4 do C63N4	Kabel nie-ekranowany			Dławik silnikowy		2 dławiki silnikowe połączone w szereg	

Uwaga : W przypadku silników o starej konstrukcji, ze słabą izolacją, zalecane jest zastosowanie dławików silnikowych w przypadku, gdy kable zasilające silnik są dłuższe niż 5m.

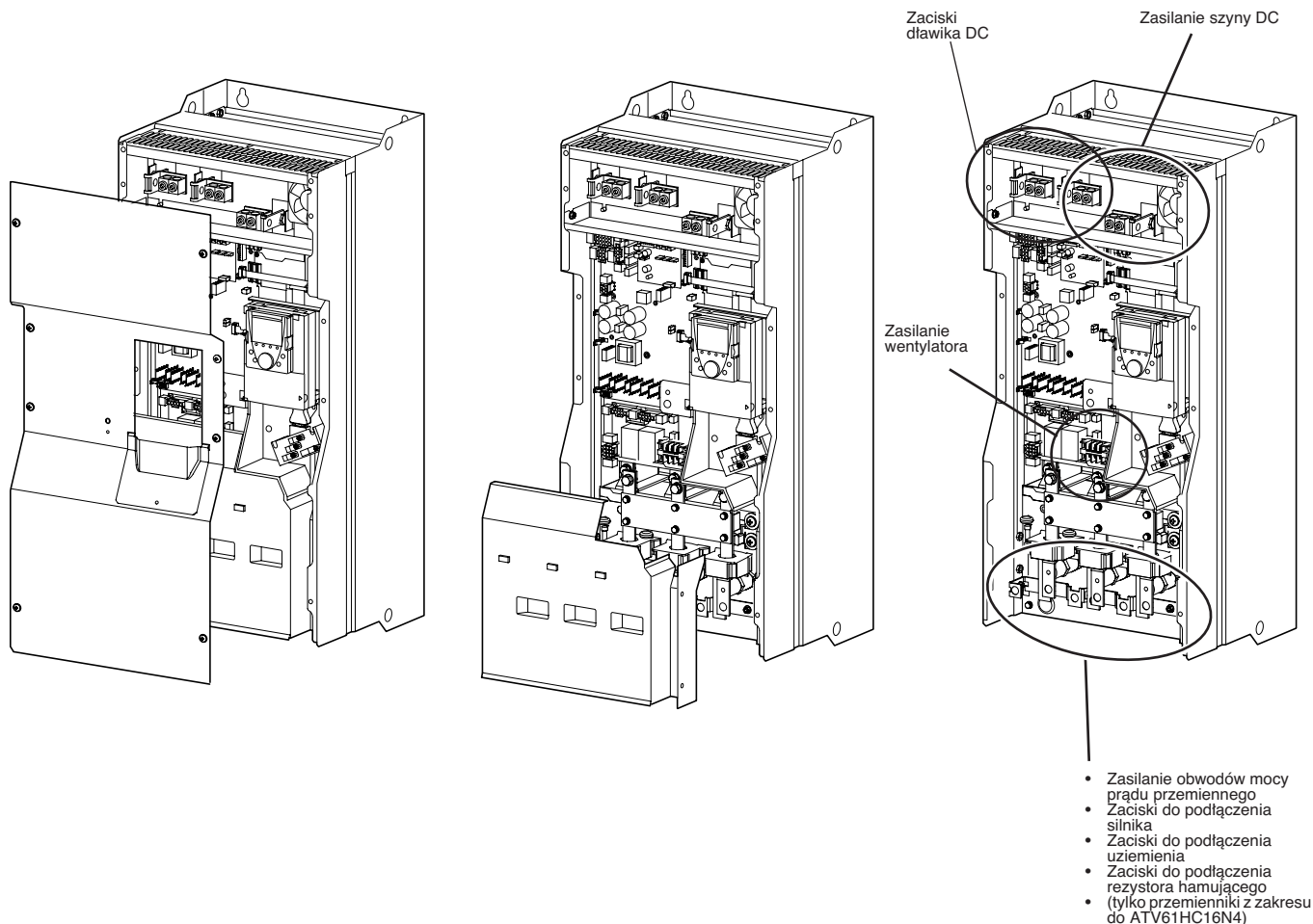
Dobór odpowiednich składników:

Prosimy odnieść się do katalogu.

Podłączenia obwodów mocy

Dostęp do zacisków obwodów mocy

Ażeby uzyskać dostęp do zacisków mocy, należy odkręcić śruby mocujące płytę czołową, a następnie usunąć ostonę.



- Zasilanie obwodów mocy prądu przemiennego
- Zaciski do podłączenia silnika
- Zaciski do podłączenia uziemienia
- Zaciski do podłączenia rezystora hamującego (tylko przemienniki z zakresu do ATV61HC16N4)

Charakterystyka i funkcje zacisków obwodów mocy

Zaciski	Funkcja	Altivar
3 x \perp	Zaciski do podłączenia uziemienia	Wszystkie zakresy
R/L1, S/L2, T/L3 ⁽¹⁾	Zasilanie obwodów mocy prądu przemiennego	Wszystkie zakresy
PO	Podłączenie dławika DC	ATV61H D55M3X do D90M3X ATV61H D90N4 do C31N4
PO.1, PO.2	Podłączenie dławika DC	ATV61H C40N4 do C63N4
PA/+	Zacisk + szyny obwodu prądu stałego, podłączenia dławika DC	Wszystkie zakresy
PC/-	Zacisk - szyny obwodu prądu stałego	Wszystkie zakresy
PA	Zacisk do podłączenia rezystora hamującego	ATV61H D55M3X do D90M3X
PB	Zacisk do podłączenia rezystora hamującego	ATV61H D90N4 do C22N4 ⁽²⁾
U/T1, V/T2, W/T3	Zaciski do podłączenia silnika	Wszystkie zakresy
RO, SO, TO	Zasilanie wentylatora w przypadku gdy przemiennik jest zasilony z szyny prądu stałego	ATV61H D75M3X, D90M3X ATV61H C13N4 do C63N4
BU+, BU-	Zacisk + oraz - do podłączenia modułu hamującego	ATV61H C25N4 do C63N4
X20, X92, X3	Podłączenie sterowania modułu hamującego	Patrz Instrukcja Użytkowania modułu hamującego

(1)Przemienniki ATV61HC50N4 i C63N4 mają dwa wejściowe mosty. Zasilanie obwodów mocy jest podłączane do zacisków R/L1A - R/L1B, S/L2A - S/L2B i T/L3A - T/L3B.

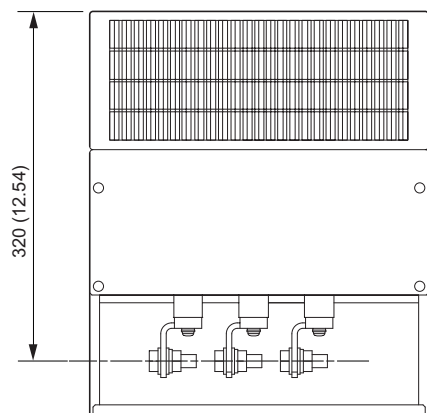
(2)Przemienniki z zakresu od ATV61HC25N4 wzwyż, nie są wyposażone w zaciski do podłączenia rezystora, stosowany jest opcjonalny moduł hamujący (prosimy odnieść się do katalogu). Rezystor hamujący jest wtedy podłączany do układu hamującego.

Podłączenia obwodów mocy

ATV61H D55M3X, D75M3X, D90N4, C11N4

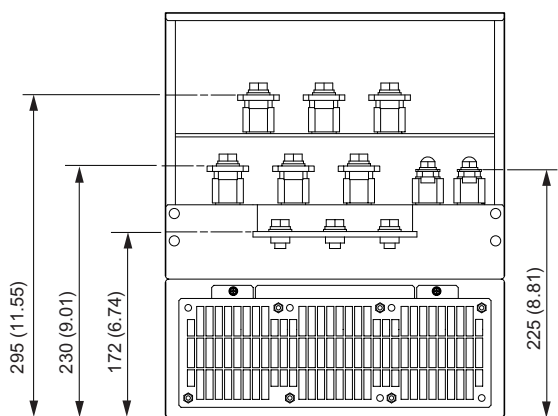
Widok od przodu

Widok od góry



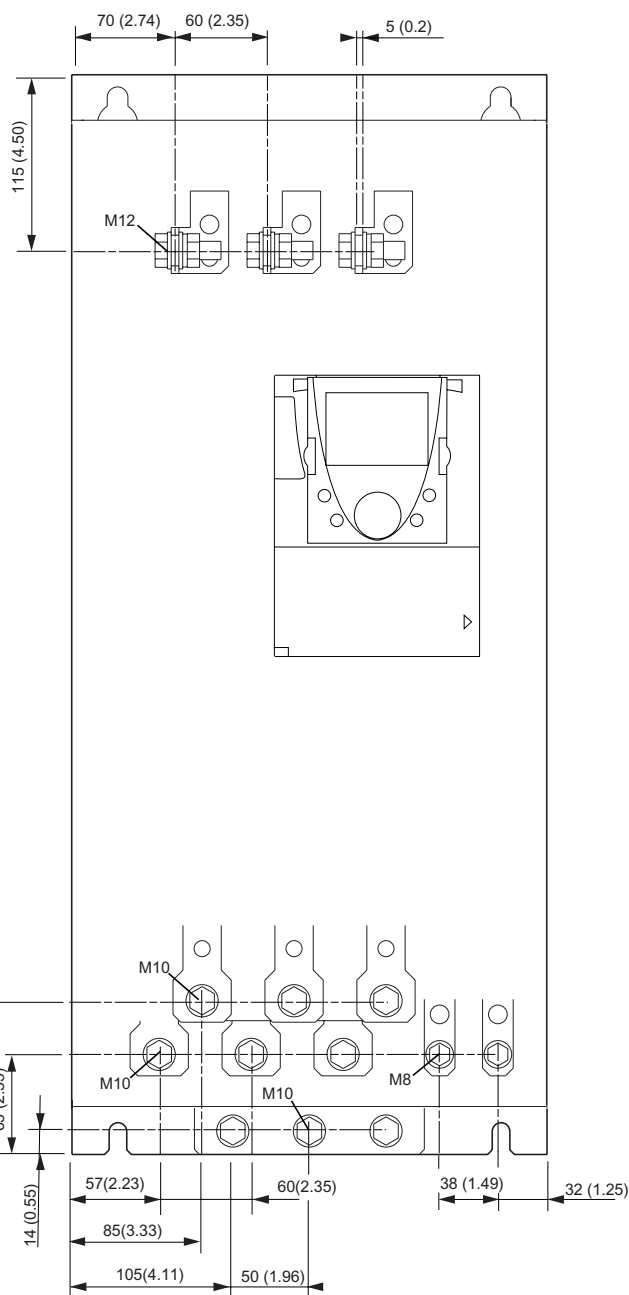
PO PA/+ PC/-

Widok od dołu



U/T1 V/T2 W/T3
R/L1 S/L2 T/L3 PA PB

⏏ ⏏ ⏏

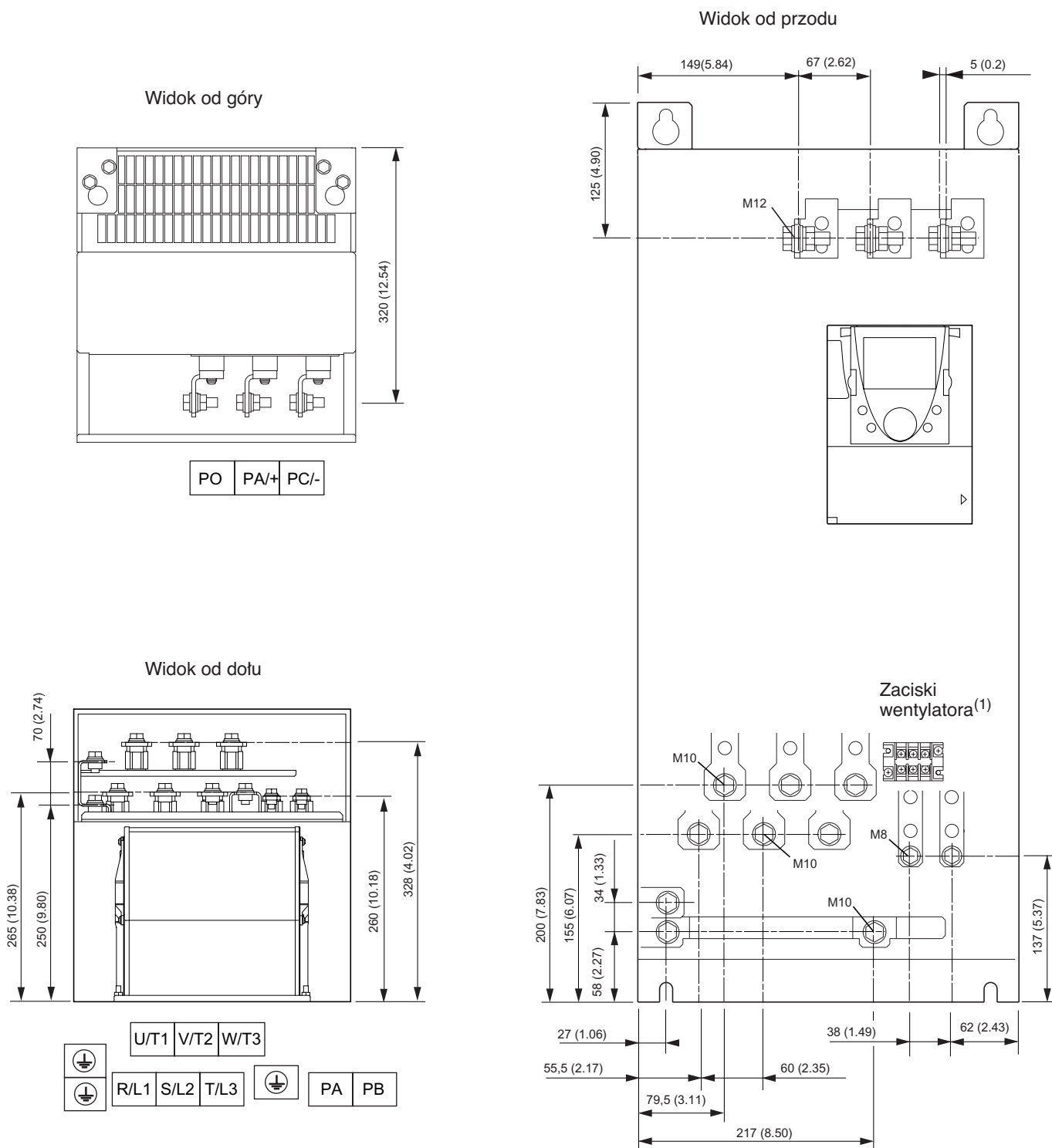


Maksymalny przekrój przewodów/moment dokręcający

Zaciski przemiennika L1/R, L2/S, L3/T, U/T1, V/T2, W/T3	PC/-, PO, PA/+	PA, PB
2 x 100 mm ² /24 Nm	2 x 100 mm ² /41Nm	60 mm ² /12 Nm
2 x 250 MCM/212 lb.in	2 x 250 MCM/360 lb.in	250 MCM/106 lb.in

Podłączenia obwodów mocy

ATV61H D90M3X, C13N4



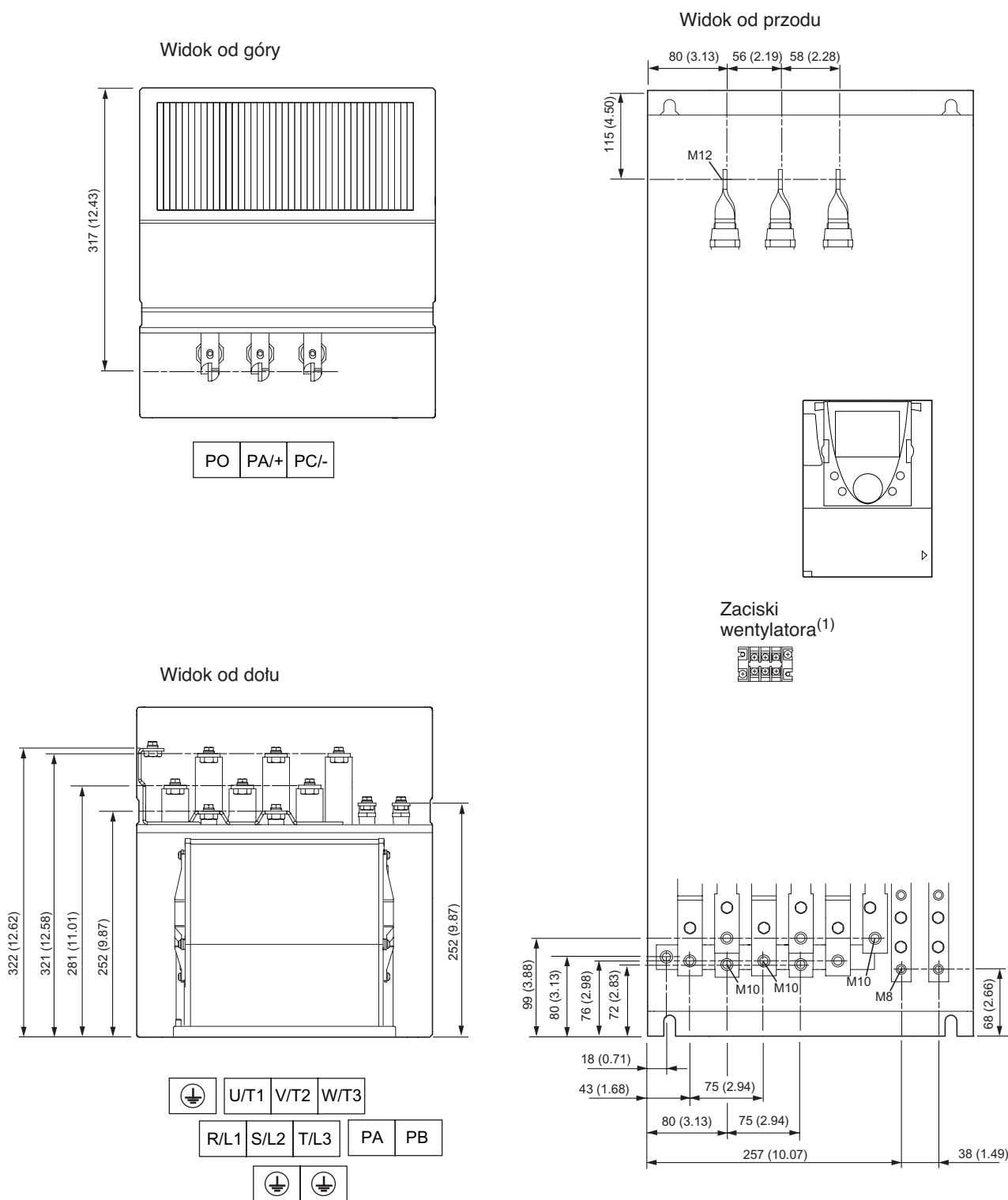
Maksymalny przekrój przewodów/moment dokręcający

Zaciski przemiennika	L1/R, L2/S, L3/T, U/T1, V/T2, W/T3	PC/-, PO, PA/+	PA, PB	RO, SO, TO ⁽¹⁾
	2 x 100 mm ² /24Nm	2 x 150 mm ² /41 Nm	60 mm ² /12 Nm	5.5 mm ² /1.4 Nm
	2 x 250 MCM/212 lb.in	2 x 250 MCM/360 lb.in	250 MCM/106 lb.in	AWG 10/12 lb.in

(1) Zasilanie wentylatorów, obowiązkowe jeżeli przemiennik zasilony bezpośrednio z szyny prądu stałego. Nie należy wykorzystywać w przypadku zasilania przemiennika z 3 fazowej zasilania przez zaciski L1/R, L2/S, L3/T.

Podłączenia obwodów mocy

ATV61HC16N4



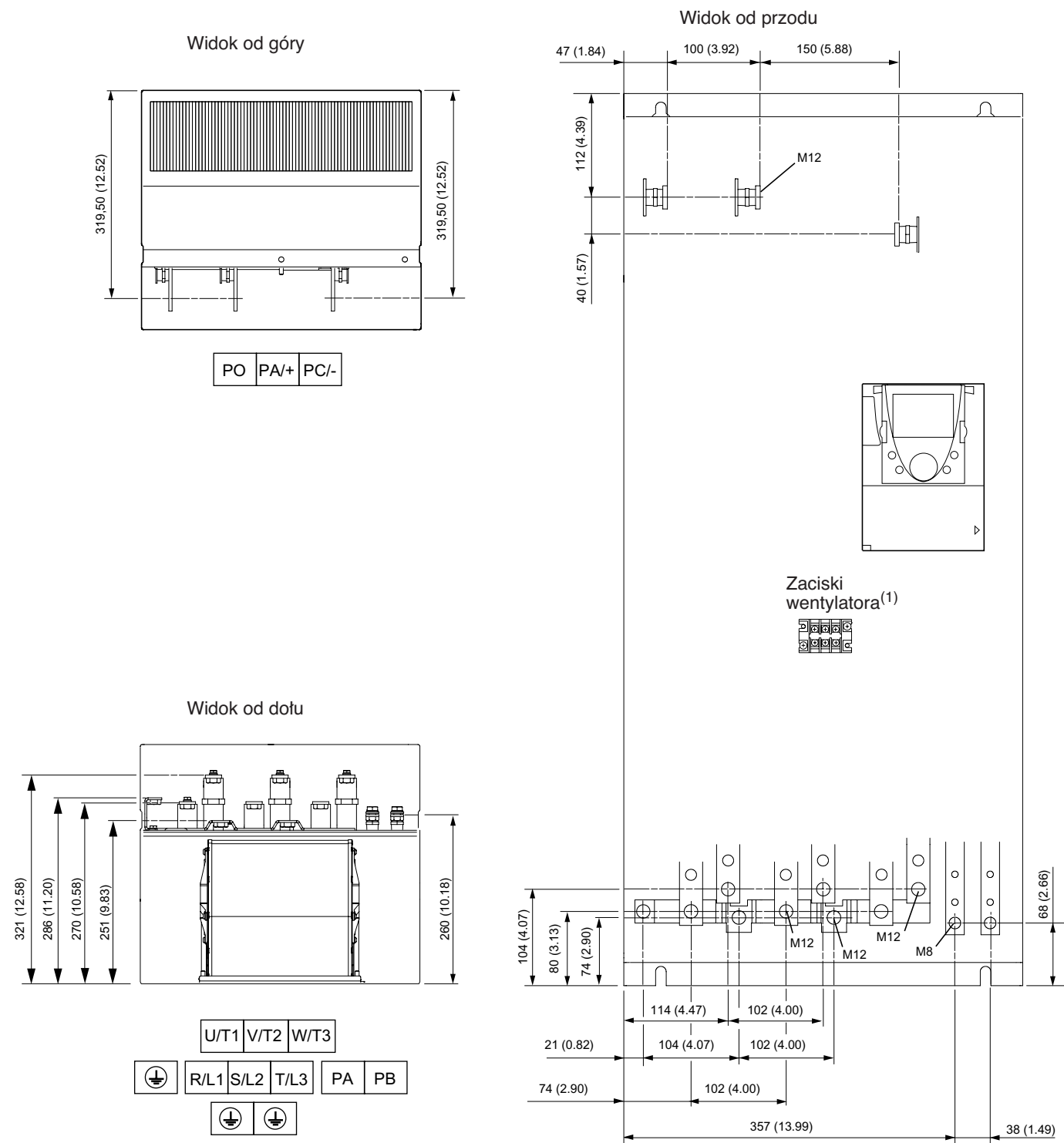
Maksymalny przekrój przewodów/moment dokręcający

Zaciski przemiennika L1/R, L2/S, L3/T, U/T1, V/T2, W/T3	PC/-, PO, PA+	PA, PB	RO, SO, TO ⁽¹⁾
2 x 120 mm ² /24 Nm	2 x 120 mm ² /41 Nm	120 mm ² /24 Nm	5.5 mm ² /1.4 Nm
2 x 250 MCM/212 lb.in	2 x 250 MCM/360 lb.in	250 MCM/212 lb.in	AWG 10/12 lb.in

(1) Zasilanie wentylatorów, obowiązkowe jeżeli przemiennik zasilony bezpośrednio z szyny prądu stałego. Nie należy wykorzystywać w przypadku zasilania przemiennika z 3 fazowej zasilania przez zaciski L1/R, L2/S, L3/T.

Podłączenia obwodów mocy

ATV61HC22N4



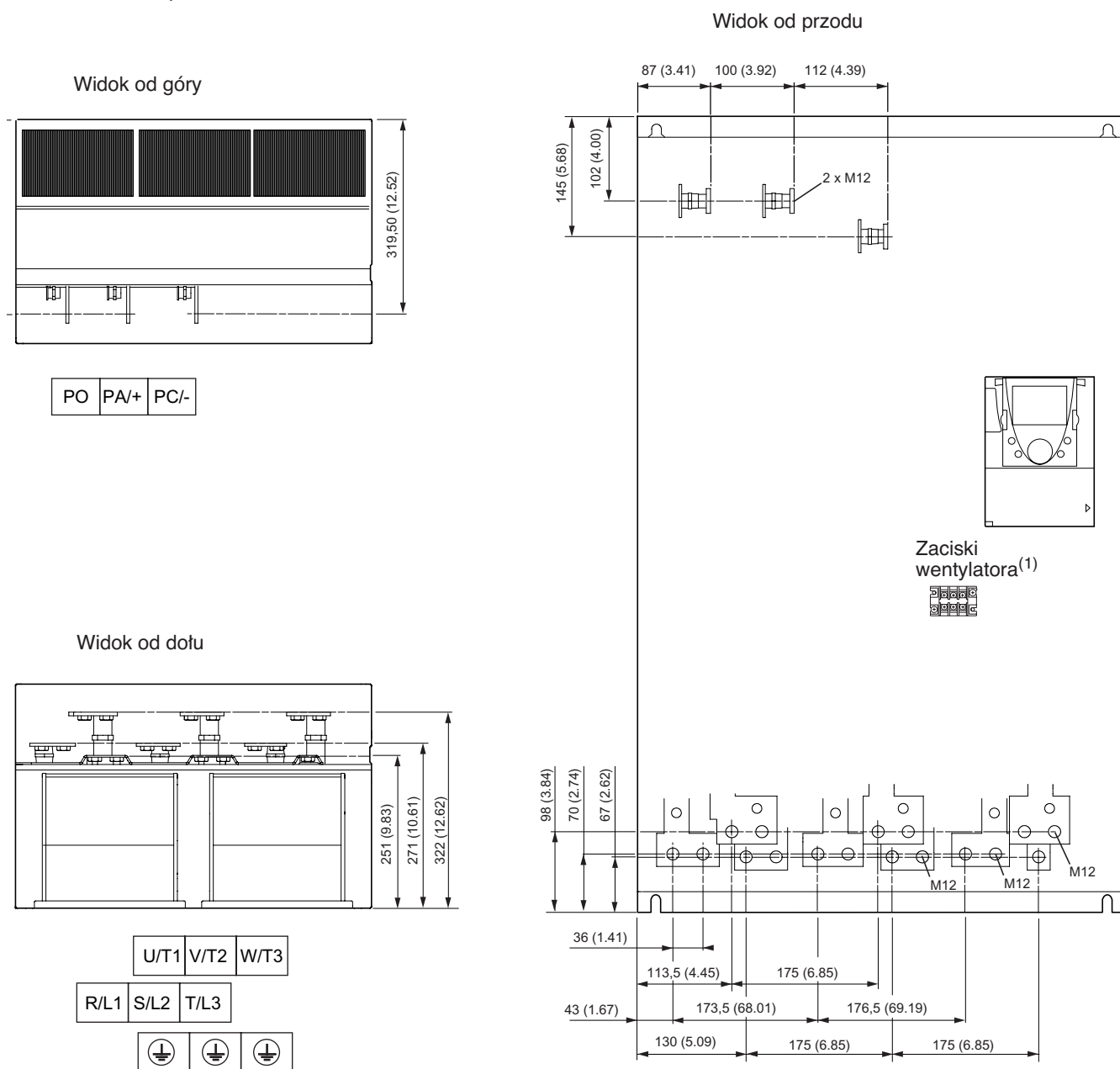
Maksymalny przekrój przewodów/moment dokręcający

Zaciski przemiennika	L1/R, L2/S, L3/T, U/T1, V/T2, W/T3	PC/-, PO, PA/+	PA, PB	RO, SO, TO ⁽¹⁾
	2 x 150 mm ² /41 Nm	2 x 150 mm ² /41 Nm	120 mm ² /24 Nm	5.5 mm ² /1.4 Nm
	2 x 350 MCM/360 lb.in	2 x 350 MCM/360 lb.in	250 MCM/212 lb.in	AWG 10/12 lb.in

(1) Zasilanie wentylatorów, obowiązkowe jeżeli przemiennik zasilony bezpośrednio z szyny prądu stałego. Nie należy wykorzystywać w przypadku zasilania przemiennika z 3 fazowej zasilania przez zaciski L1/R, L2/S, L3/T.

Podłączenia obwodów mocy

ATV61H C25N4, C31N4



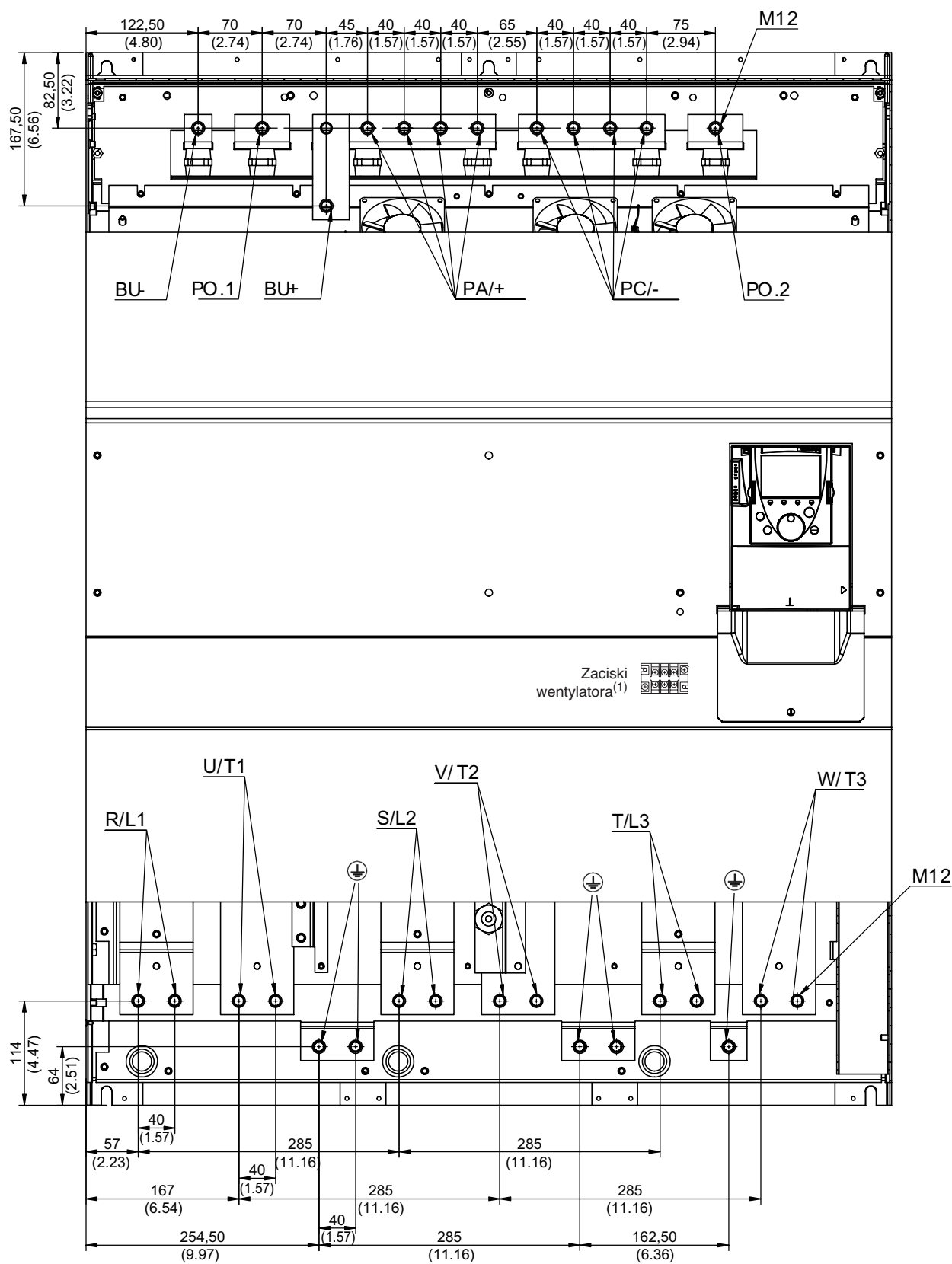
Maksymalny przekrój przewodów/moment dokręcający

Zaciski przemiennika	L1/R, L2/S, L3/T, U/T1, V/T2, W/T3	PC/-, PO, PA/+	RO, SO, TO ⁽¹⁾
	4 x 185 mm ² /41 Nm	4 x 185 mm ² /41 Nm	5.5 mm ² /1.4 Nm
	3 x 350 MCM/360 lb.in	3 x 350 MCM/360 lb.in	AWG 10/12 lb.in

(1) Zasilanie wentylatorów, obowiązkowe jeżeli przemiennik zasilony bezpośrednio z szyny prądu stałego. Nie należy wykorzystywać w przypadku zasilania przemiennika z 3 fazowej zasilania przez zaciski L1/R, L2/S, L3/T.

Podłączenia obwodów mocy

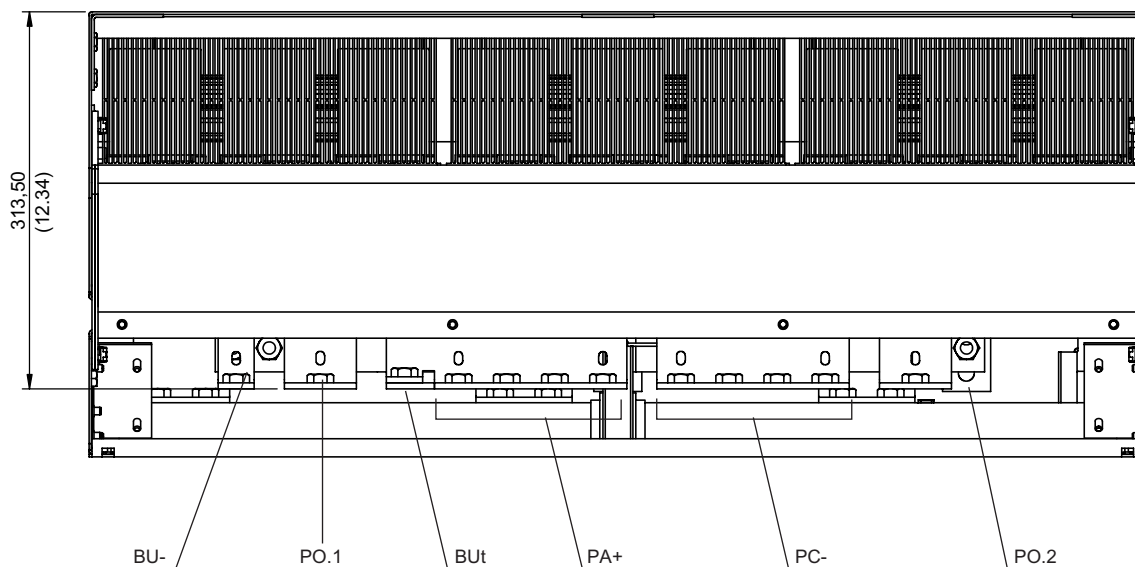
ATV61H C40N4



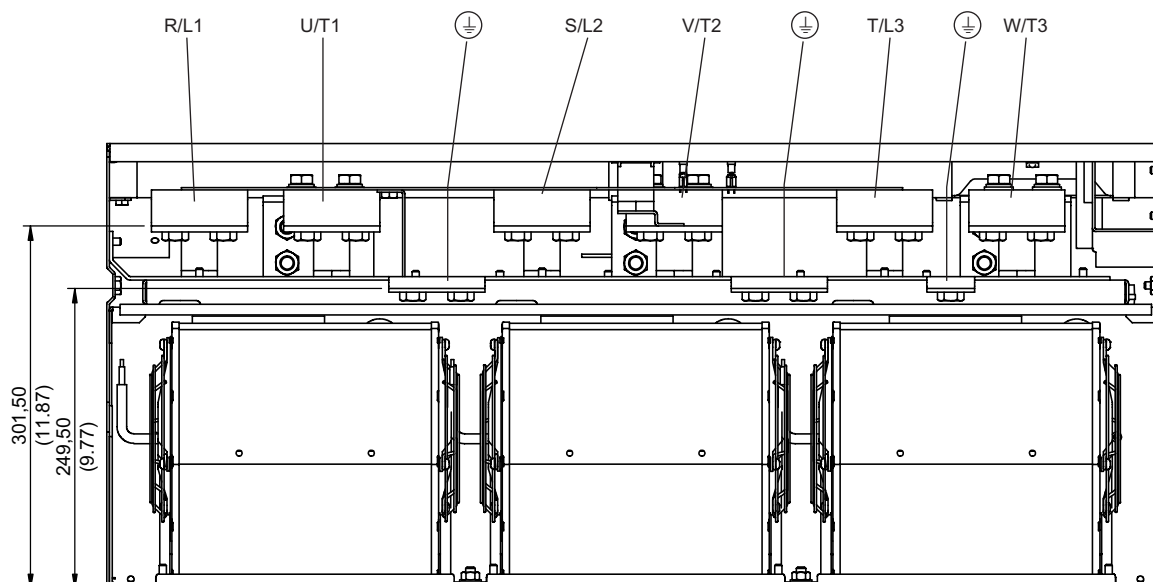
Podłączenia obwodów mocy

ATV61H C40N4

Widok od góry



Widok od dołu



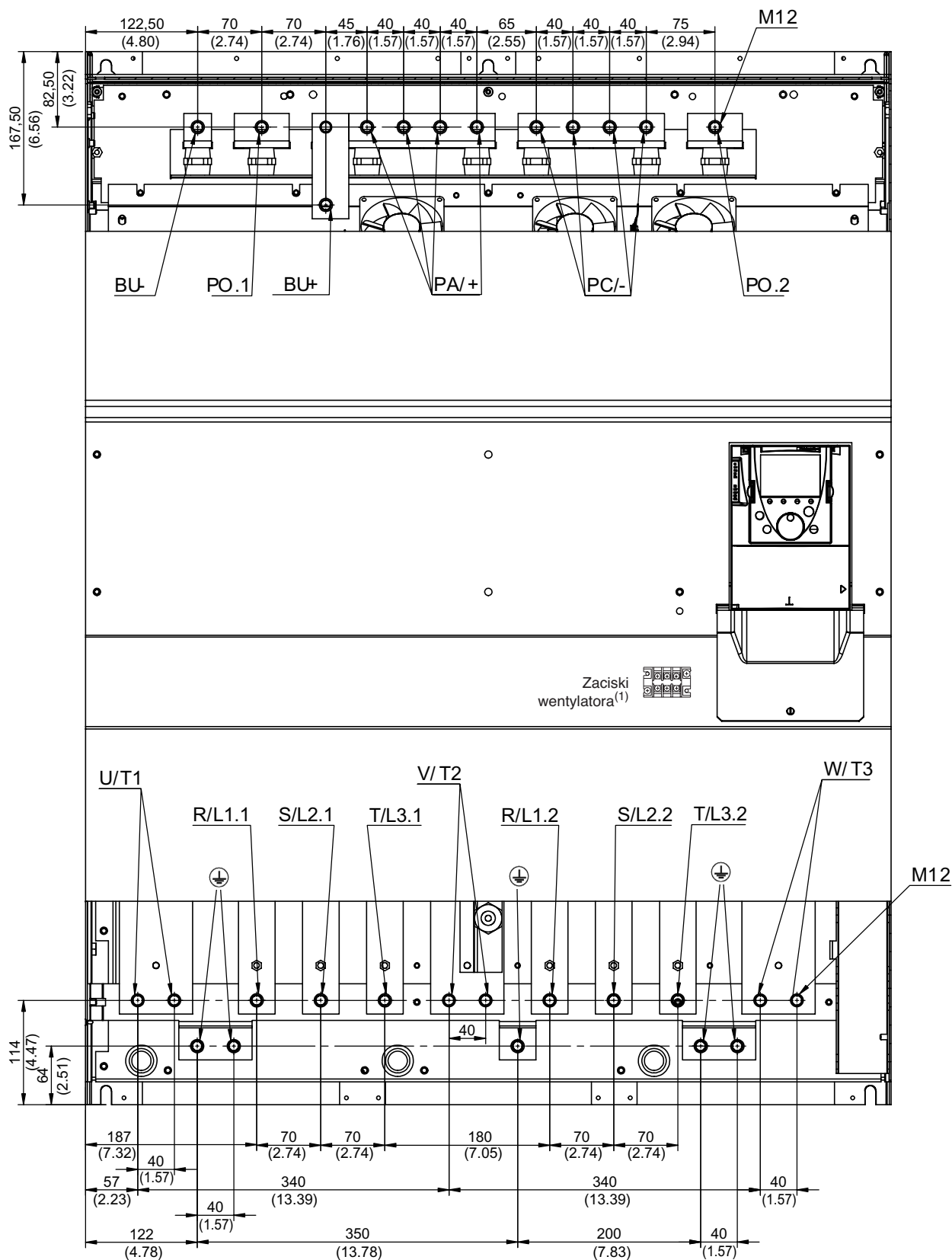
Maksymalny przekrój przewodów/moment dokręcający

Zaciski przemiennika	L1/R, L2/S, L3/T, U/T1, V/T2, W/T3	PC/-, PA/+	RO, SO, TO ⁽¹⁾
	4 x 185 mm ² /41 Nm	8 x 185 mm ² /41 Nm	5.5 mm ² /1.4 Nm
	4 x 500 MCM/360 lb.in	4 x 500 MCM/360 lb. in	AWG 10/12 lb. in

(1) Zasilanie wentylatorów, obowiązkowe jeżeli przemiennik zasilony bezpośrednio z szyny prądu stałego. Nie należy wykorzystywać w przypadku zasilania przemiennika z 3 fazowej zasilania przez zaciski L1/R, L2/S, L3/T.

Podłączenia obwodów mocy

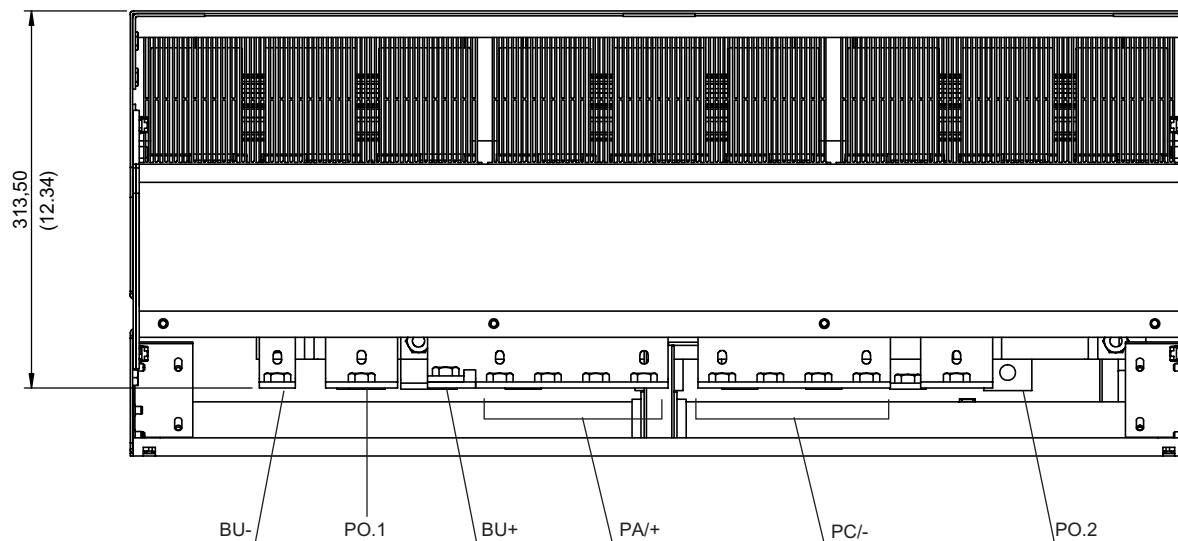
ATV61HC50N4



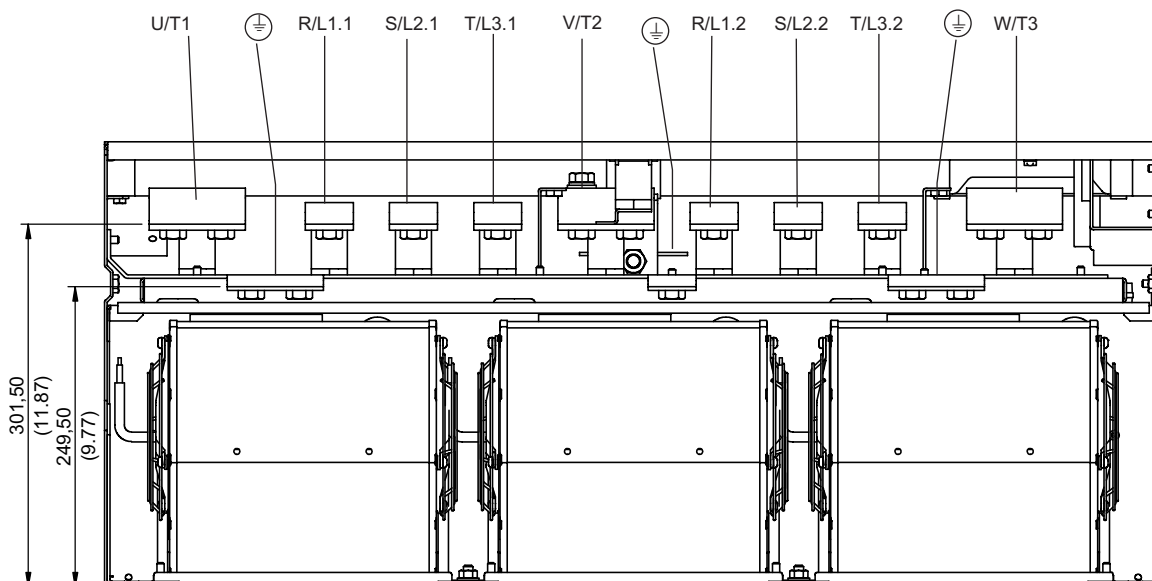
Podłączenia obwodów mocy

ATV61HC50N4

Widok od góry



Widok z dołu



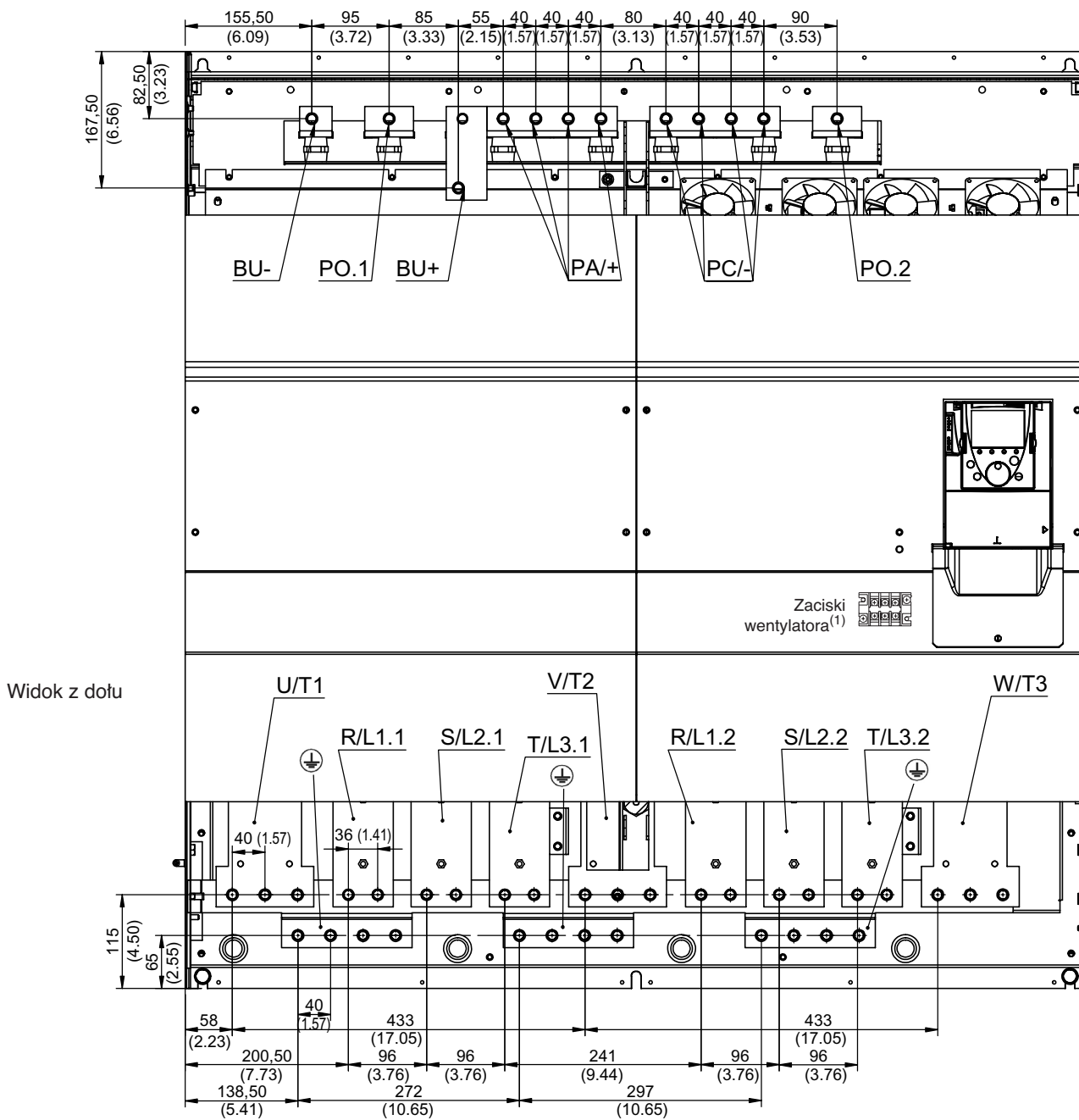
Maksymalny przekrój przewodów/moment dokręcający

Zaciski przemiennika	R/L1.1, R/L1.2, S/L2.1, S/L2.2, T/L3.1, T/L3.2	U/T1, V/T2, W/T3	PC-, PA+	RO, SO, TO ⁽¹⁾
	2 x 185 mm ² /41 Nm	4 x 185 mm ² /41 Nm	8 x 185 mm ² /41 Nm	5.5 mm ² /1.4 Nm
	2 x 500 MCM/360 lb.in	4 x 500 MCM/360 lb.in	4 x 500 MCM/360 lb.in	AWG10/12 lb.in

(1) Zasilanie wentylatorów, obowiązkowe jeżeli przemiennik zasilony bezpośrednio z szyny prądu stałego. Nie należy wykorzystywać w przypadku zasilania przemiennika z 3 fazowej zasilania przez zaciski L1/R, L2/S, L3/T.

Podłączenia obwodów mocy

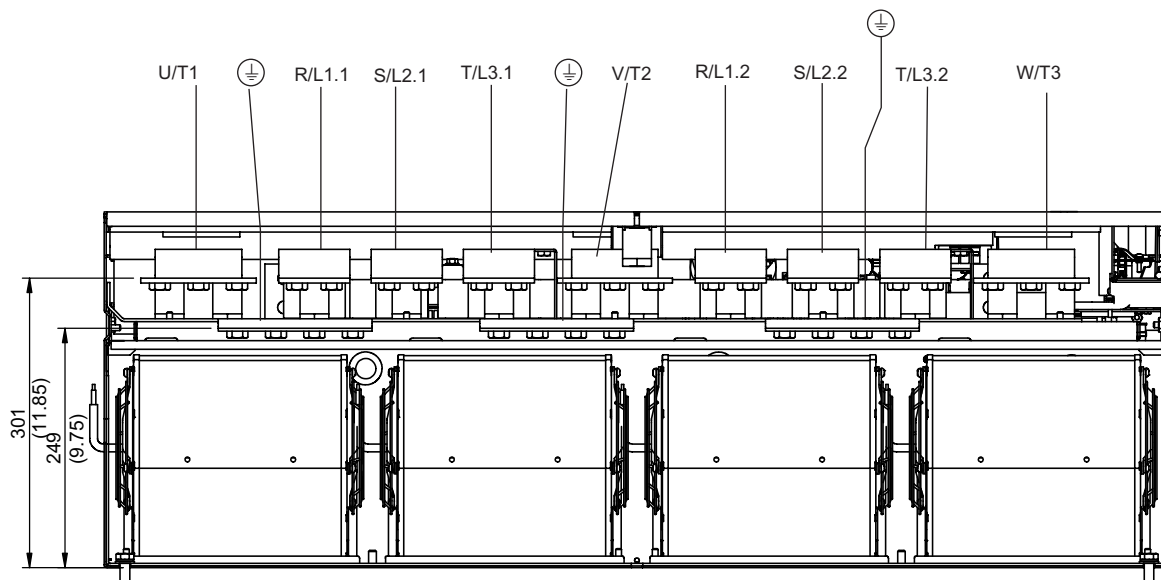
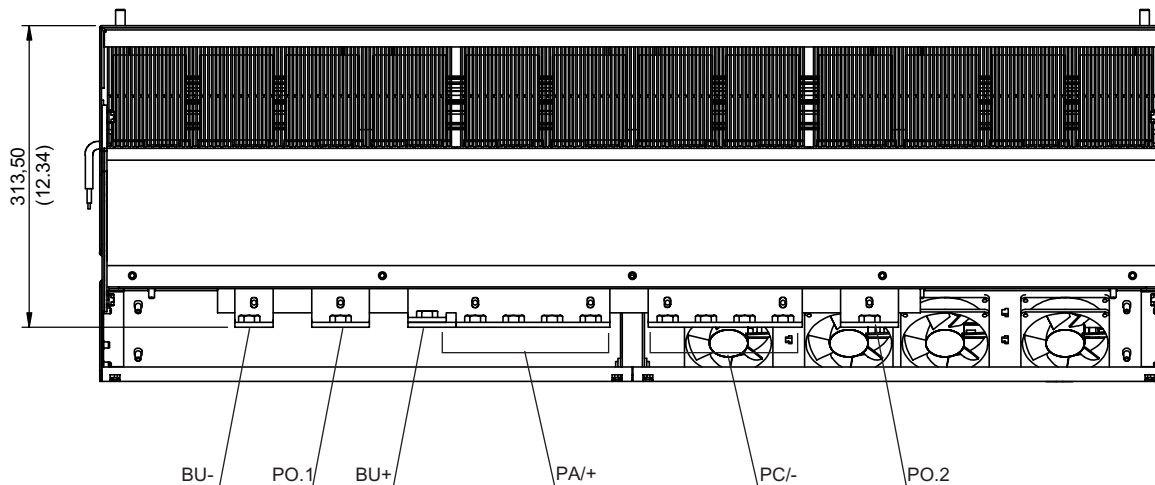
ATV61HC63N4



Podłączenia obwodów mocy

ATV61HC63N4

Widok od góry



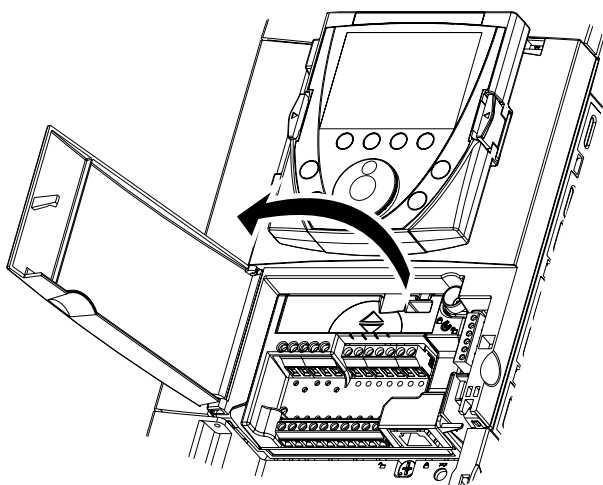
Maksymalny przekrój przewodów/moment dokręcający

Zaciski przeziennika	R/L1.1, R/L1.2, S/L2.1, S/L2.2, T/L3.1, T/L3.2	U/T1, V/T2, W/T3	PC/-, PA/+	RO, SO, TO ⁽¹⁾
	4 x 185 mm ² /41 Nm	6 x 185 mm ² /41 Nm	8 x 185 mm ² /41 Nm	5.5 mm ² /1.4 Nm
	3 x 500 MCM/360 lb.in	5 x 500 MCM/360 lb.in	5 x 500 MCM/360 lb.in	AWG 10/12 lb.in

(1) Zasilanie wentylatorów, obowiązkowe jeżeli przeziennik zasilony bezpośrednio z szyny prądu stałego. Nie należy wykorzystywać w przypadku zasilania przeziennika z 3 fazowej zasilania przez zaciski L1/R, L2/S, L3/T.

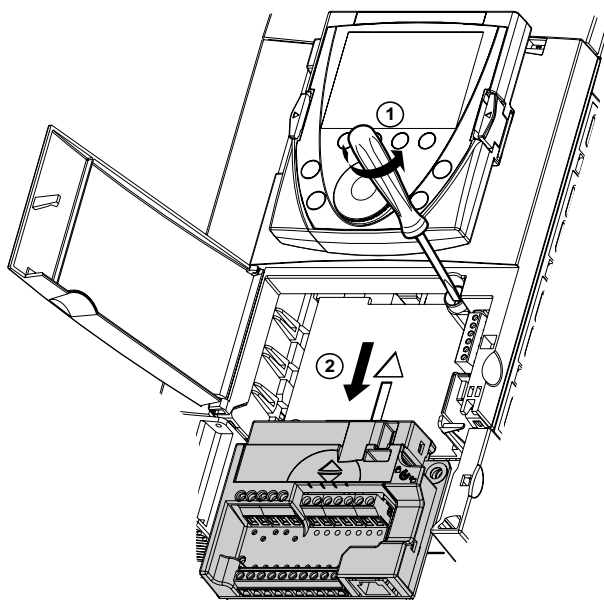
Podłączenia obwodów sterowania

Dostęp do zacisków obwodów sterowania



Aby uzyskać dostęp do zacisków sterowania, otworzyć pokrywę na przednim panelu.

Usuwanie karty z zaciskami



Ażby ułatwić podłączenie obwodów sterujących, można wyjąć kartę z zaciskami obwodów sterujących.

- Odkręcić śrubę aż sprężyna zostanie w pełni poluzowana.
- Usunąć kartę przesuwając ją na dół.

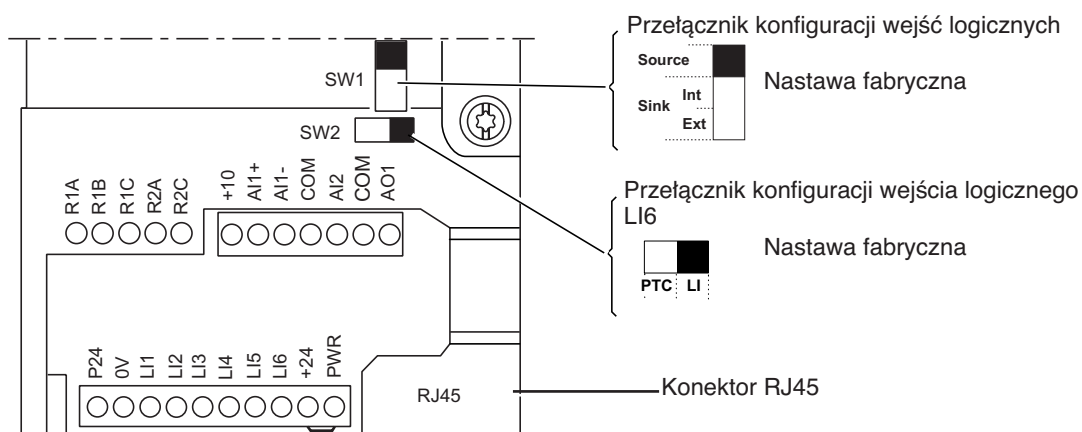
OSTRZEŻENIE

NIEWŁAŚCIWIE ZABEZPIECZONA KARTA

Podczas wymiany karty z zaciskami obwodów sterujących istotne jest całkowite dokręcenie śruby mocującej.

Nieprzestrzeganie tej instrukcji może spowodować uszkodzenie urządzenia.

Rozmieszczenie zacisków obwodów sterowania



Maks. przekrój przewodów:
2,5 mm² - AWG 14

Maks. moment dokręcający:
0,6 Nm - 5.3 lb.in

Uwaga: Przemiennek ATV61 jest dostarczany z połączeniem pomiędzy zaciskami PWR i +24.

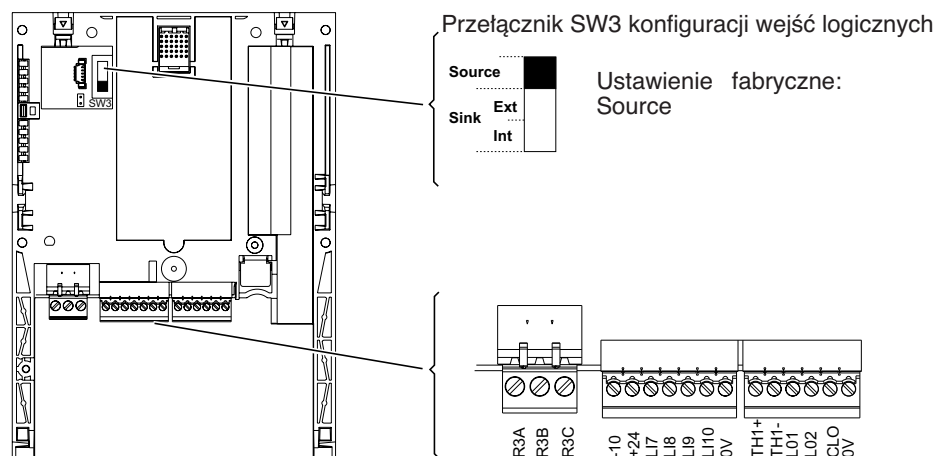
Podłączenia obwodów sterowania

Charakterystyka i funkcje zacisków obwodów sterowania

Zacisk	Funkcja	Charakterystyka elektryczna									
R1A R1B R1C	Zestyk przełączny Z/O programowalnego przekaźnika R1 (wspólny zacisk R1C)	<ul style="list-style-type: none"> Min. zdolność łączenia: 3 mA dla 24 V $\overline{\text{---}}$ Maks. zdolność łączenia obciążenia rezystancyjnego: 5 A dla 250 V \sim i 30 V $\overline{\text{---}}$ 									
R2A R2C	Zestyk NO programowanego przekaźnika R2	<ul style="list-style-type: none"> Maks. zdolność łączenia obciążenia indukcyjnego ($\cos \varphi = 0.4$ L/R = 7 ms): 2 A dla 250 V \sim i 30 V $\overline{\text{---}}$ Czas próbkowania: 7 ms \pm 0.5 ms Trwałość łączeniowa: 100'000 operacji przy maksymalnej mocy łączeniowej 									
+10	Zasilanie +10 V $\overline{\text{---}}$ potencjometru 1 do 10 k Ω zadawania prędkości	<ul style="list-style-type: none"> +10 V $\overline{\text{---}}$ (10.5 V \pm 0.5V) 10 mA maks. 									
AI1+ AI1 -	Wejście analogowe dwubiegunowe	<ul style="list-style-type: none"> od -10V do +10 V $\overline{\text{---}}$ (maks. napięcie bezpieczne 24 V) Czas próbkowania: 2 ms \pm 0.5 ms, rozdzielczość: 11-bitowa + 1 bit znaku Dokładność \pm 0.6% dla $\Delta\theta = 60^\circ\text{C}$ (140°F), liniowość \pm 0.15% maks. wartości 									
COM	Wspólny zacisk WE/WY analogowych	0V									
AI2	W zależności od przypisania programowego: Analogowe wejście napięciowe lub Analogowe wejście prądowe	<ul style="list-style-type: none"> Analogowe wejście od 0 do +10 V $\overline{\text{---}}$ (maks. napięcie bezpieczne 24 V), impedancja 30 kΩ lub Wejście analogowe X – YmA, X i Y mogą być zaprogramowane od 0 do 20mA Impedancja 250 Ω Czas próbkowania: 2 ms \pm 0.5 ms Rozdzielczość: 11-bitowa, dokładność \pm 0.6% dla $\Delta\theta = 60^\circ\text{C}$ (140°F), liniowość \pm 0.15% maks. wartości 									
COM	Wspólny zacisk WE/WY analogowych	0V									
AO1	W zależności od przypisania programowego: Analogowe wyjście napięciowe lub Analogowe wyjście prądowe	<ul style="list-style-type: none"> Analogowe wyjście od 0 do +10V $\overline{\text{---}}$, (maks. napięcie bezpieczne 24 V), impedancja obciążenia większa od 50 kΩ lub Wejście analogowe X – YmA, X i Y mogą być zaprogramowane od 0 do 20mA Impedancja obciążenia 500 Ω Rozdzielczość: 11-bitowa, czas próbkowania: 2ms \pm 0.5 ms Dokładność \pm 1% dla $\Delta\theta = 60^\circ\text{C}$ (140°F), liniowość \pm 0.2% maks. wartości 									
P24	Wejście zewnętrznego zasilania +24 V $\overline{\text{---}}$ obwodów sterowania	<ul style="list-style-type: none"> +24 V $\overline{\text{---}}$ (min 19 V, maks. 30 V) Moc 30 W 									
0V	Wspólny wejść logicznych i 0V zewnętrznego zasilania P24	0V									
LI1 LI2 LI3 LI4 LI5	Programowalne wejścia logiczne	<ul style="list-style-type: none"> +24 V $\overline{\text{---}}$ (maks. 30V) Impedancja 3.5 kΩ Czas próbkowania: 2 ms \pm 0.5 ms <table border="1" style="float: right; margin-left: 20px;"> <thead> <tr> <th>Przełącznik SW1</th> <th>Stan 0</th> <th>Stan 1</th> </tr> </thead> <tbody> <tr> <td>Source (ustaw. fabryczne)</td> <td>< 5 V $\overline{\text{---}}$</td> <td>> 11 V $\overline{\text{---}}$</td> </tr> <tr> <td>Sink Int lub Sink Ext</td> <td>> 16 V $\overline{\text{---}}$</td> <td>< 10 V $\overline{\text{---}}$</td> </tr> </tbody> </table>	Przełącznik SW1	Stan 0	Stan 1	Source (ustaw. fabryczne)	< 5 V $\overline{\text{---}}$	> 11 V $\overline{\text{---}}$	Sink Int lub Sink Ext	> 16 V $\overline{\text{---}}$	< 10 V $\overline{\text{---}}$
Przełącznik SW1	Stan 0	Stan 1									
Source (ustaw. fabryczne)	< 5 V $\overline{\text{---}}$	> 11 V $\overline{\text{---}}$									
Sink Int lub Sink Ext	> 16 V $\overline{\text{---}}$	< 10 V $\overline{\text{---}}$									
LI6	W zależności od pozycji przełącznika SW2. - Programowalne wejście logiczne lub - Wejście czujnika PTC	<p>SW2 w położeniu LI (ustawienie fabryczne)</p> <ul style="list-style-type: none"> Charakterystyka wejścia taka sama jak wejść logicznych LI1 do LI5 lub SW2 w położeniu PTC Próg zadziałania 3 kΩ, kasowanie przy 1,8 kΩ Próg wykrywania zwarcia przy progowej wartości < 50 Ω 									
+24	Zasilanie wejść logicznych	<p>SW1 w położeniu Source lub Sink Int</p> <ul style="list-style-type: none"> +24 V $\overline{\text{---}}$ zasilanie (min. 21 V, maks. 27 V), zabezpieczenie zwarcie i przeciążeniowe Maks. dostępny prąd użytkownika 200mA <p>SW1 w położeniu Sink Ext</p> <ul style="list-style-type: none"> Wejście do zewnętrznego zasilania wejść logicznych napięciem +24 V $\overline{\text{---}}$ 									
PWR	Wejście związane z funkcją bezpieczeństwa. Jeżeli PWR nie jest podłączone do 24V, blokowane jest uruchomienie silnika (zgodnie z normami bezpieczeństwa funkcjonalnego EN 954-1 i IEC/EN 61508)	<ul style="list-style-type: none"> 24 V $\overline{\text{---}}$ (maks. 30 V) Impedancja 1.5 kΩ Stan 0 jeżeli < 2 V, Stan 1 jeżeli > 17 V Czas próbkowania: 10 ms 									

Podłączenia opcjonalnych obwodów sterowania

Rozmieszczenie zacisków opcjonalnej karty WE/WY logicznych (VW3A3201)



Maks. przekrój przewodów:
1.5 mm² - AWG 16

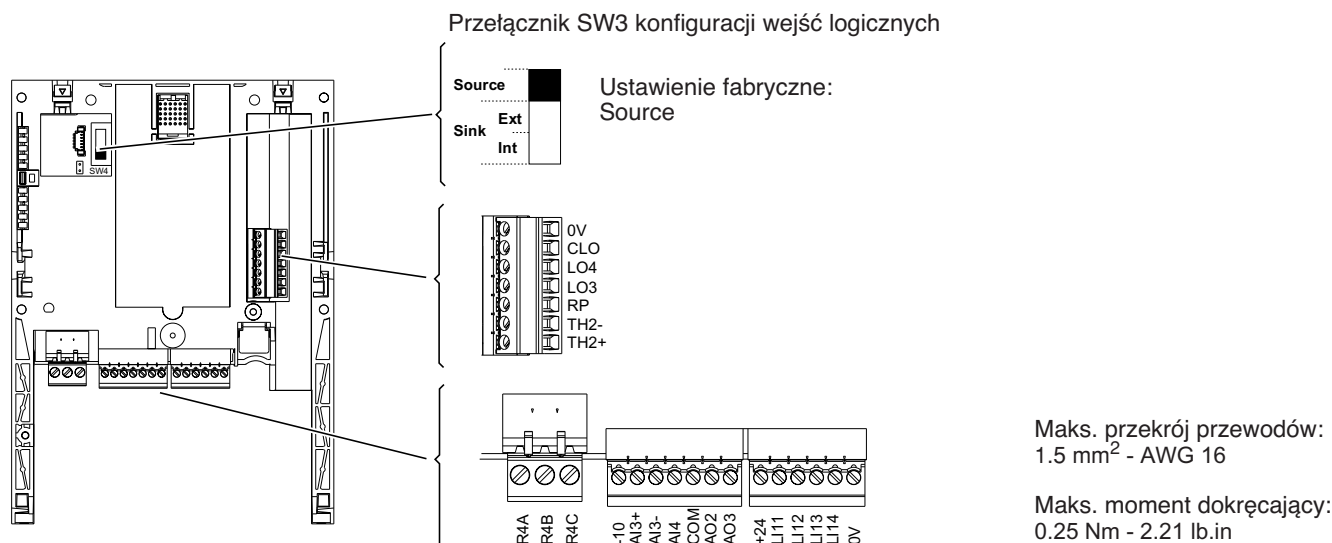
Maks. moment dokręcający:
0.25 Nm - 2.21 lb.in

Charakterystyka i funkcje zacisków

Zaciski	Funkcja	Charakterystyki elektryczne									
R3A R3B R3C	Zestyk przełączny Z/O programowalnego przekaźnika R3, (wspólny zacisk R3C)	<ul style="list-style-type: none"> Min. zdolność łączenia: 3 mA dla 24 V $\overline{\text{---}}$ Maks. zdolność łączenia obciążenia rezystancyjnego: 5 A dla 250 V \sim i 30 V $\overline{\text{---}}$ Maks. zdolność łączenia obciążenia indukcyjnego ($\cos \varphi = 0.4$ L/R = 7 ms): 2 A dla 250 V \sim i 30 V $\overline{\text{---}}$ Czas próbkowania: 7 ms \pm 0.5 ms Trwałość łączeniowa: 100.000 operacji 									
-10	Zasilanie -10 V $\overline{\text{---}}$ potencjometru 1 do 10 k Ω zadawania prędkości	<ul style="list-style-type: none"> -10 V $\overline{\text{---}}$ (-10.5 V \pm 0.5V) 10 mA maks. 									
+24	Zasilanie wejść logicznych	<p>SW3 w położeniu Source lub Sink Int</p> <ul style="list-style-type: none"> +24 V $\overline{\text{---}}$ zasilanie (min. 21 V, maks. 27 V), zabezpieczenie zwarciovie i przeciążeniowe Maks. dostępny prąd użytkownika 200 mA (Podana wartość prądu odpowiada całkowitemu poborowi prądu na karcie sterującej +24 i na karcie opcjonalnej +24) <p>SW3 w położeniu Sink Int</p> <ul style="list-style-type: none"> Wejście do zewnętrznego zasilania wejść logicznych napięciem +24 V $\overline{\text{---}}$ 									
L17 L18 L19 L10	Programowalne wejścia logiczne	<ul style="list-style-type: none"> +24 V $\overline{\text{---}}$ (maks. 30 V) Impedancja 3.5 kΩ Czas próbkowania: 2 ms \pm 0.5 ms <table border="1"> <thead> <tr> <th>Przełącznik SW3</th> <th>Stan 0</th> <th>Stan 1</th> </tr> </thead> <tbody> <tr> <td>Source (ustaw. fabryczne)</td> <td>< 5 V $\overline{\text{---}}$</td> <td>> 11 V $\overline{\text{---}}$</td> </tr> <tr> <td>Sink Int lub Sink Ext</td> <td>> 16 V $\overline{\text{---}}$</td> <td>< 10 V $\overline{\text{---}}$</td> </tr> </tbody> </table>	Przełącznik SW3	Stan 0	Stan 1	Source (ustaw. fabryczne)	< 5 V $\overline{\text{---}}$	> 11 V $\overline{\text{---}}$	Sink Int lub Sink Ext	> 16 V $\overline{\text{---}}$	< 10 V $\overline{\text{---}}$
Przełącznik SW3	Stan 0	Stan 1									
Source (ustaw. fabryczne)	< 5 V $\overline{\text{---}}$	> 11 V $\overline{\text{---}}$									
Sink Int lub Sink Ext	> 16 V $\overline{\text{---}}$	< 10 V $\overline{\text{---}}$									
0 V	0 V	0 V									
TH1+ TH1-	Wejście czujnika PTC	<ul style="list-style-type: none"> Próg zadziałania 3 kΩ, kasowanie przy 1.8 kΩ Próg wykrywania zwarcia przy progowej wartości < 50 Ω 									
LO1 LO2	Wyjścia PLC typu otwarty kolektor	<ul style="list-style-type: none"> +24 V $\overline{\text{---}}$ (maks. 30 V) Maks. dostępny prąd użytkownika 200mA przy zasilaniu z wewnętrznego źródła i 200mA przy zasilaniu z zewnętrznego źródła Czas próbkowania: 2 ms \pm 0.5 ms 									
CLO	Wspólny zacisk wyjść logicznych										
0V	0 V	0 V									

Podłączenia opcjonalnych obwodów sterowania

Rozmieszczenie zacisków opcjonalnej karty rozszerzonej WE/WY (VW3A3202)



Charakterystyka i funkcje zacisków

Zaciski	Funkcja	Charakterystyki elektryczne
R4A R4B R4C	Zestyk przełączny Z/O programowalnego przekaźnika R4, (wspólny zacisk R4C)	<ul style="list-style-type: none"> Min. zdolność łączenia: 3 mA dla 24 V $\overline{\text{---}}$ Maks. zdolność łączenia obciążenia rezystancyjnego: 5 A dla 250 V \sim i 30 V $\overline{\text{---}}$ Maks. zdolność łączenia obciążenia indukcyjnego ($\cos \varphi = 0.4$ L/R = 7 ms): 1.5 A dla 250 V \sim i 30 V $\overline{\text{---}}$ Czas próbkowania: 10 ms \pm 1 ms Trwałość łączeniowa: 100.000 operacji
-10	Zasilanie -10 V $\overline{\text{---}}$ potencjometru 1 do 10 k Ω zadawania prędkości	<ul style="list-style-type: none"> -10 V $\overline{\text{---}}$ (-10.5 V \pm 0.5V) 10 mA maks.
AI3 +	+ wejścia analogowego dwubiegunowego AI3	<ul style="list-style-type: none"> Wejście analogowe X – YmA, X i Y mogą być zaprogramowane od 0 do 20mA, impedancja 250 Ω Czas próbkowania: 5 ms \pm 1 ms Rozdzielczość 11-bitowa +1 bit znaku, dokładność \pm 0.6% dla $\Delta\theta = 60^\circ\text{C}$ Liniowość \pm 0.15% maks. wartości
AI3 -	- wejścia analogowego dwubiegunowego AI3	
AI4	W zależności od przypisania: Analogowe wejście napięciowe lub Analogowe wejście prądowe	<ul style="list-style-type: none"> Analogowe wejście od 0 do +10 V $\overline{\text{---}}$ (maks. napięcie bezpieczne 24 V) Impedancja 30 kΩ lub Wejście analogowe X – Y mA, X i Y mogą być zaprogramowane od 0 do 20 mA, impedancja 250 Ω Czas próbkowania : 5 ms \pm 0.5 ms, Rozdzielczość :11-bitowa, dokładność \pm 0.6% dla $\Delta\theta = 60^\circ\text{C}$, liniowość \pm 0.15% maks. wartości
COM	Punkt wspólny analogowych WE/WY	0 V
AO2 AO3	W zależności od przypisania: Analogowe wyjście napięciowe lub Analogowe wyjście prądowe	<ul style="list-style-type: none"> W zależności od ustawień programowych dwubiegunowe wyjście analogowe od 0 do -10 V $\overline{\text{---}}$ lub -10 V/+10 V, impedancja obciążenia większa niż 50 kΩ lub Wyjście analogowe X – YmA, X i Y mogą być zaprogramowane od 0 do 20 mA, maks. impedancja obciążenia 500 Ω Rozdzielczość: 10-bitowa Czas próbkowania : 5 ms \pm 1 ms, dokładność \pm1% dla $\Delta\theta = 60^\circ\text{C}$, liniowość \pm 0.2%

Podłączenia opcjonalnych obwodów sterowania

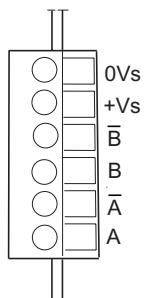
Zaciski	Funkcja	Charakterystyki elektryczne									
+24	Zasilanie wejść logicznych	<p>SW4 w położeniu Source lub Sink Int</p> <ul style="list-style-type: none"> wyjście +24 V $\overline{\text{---}}$ (min. 21 V, maks. 27 V), zabezpieczenie zwarciove i przeciążeniowe Maks. dostępny prąd użytkownika 200 mA (Podana wartość prądu odpowiada całkowitemu poborowi prądu na karcie sterującej +24 i kartach opcjonalnych +24) <p>SW4 w położeniu Sink Ext</p> <ul style="list-style-type: none"> Wejście do zewnętrznego zasilania wejść logicznych napięciem +24 V $\overline{\text{---}}$ 									
LI11 LI12 LI13 LI14	Programowalne wejścia logiczne	<ul style="list-style-type: none"> +24 V $\overline{\text{---}}$ (maks. 30 V) Impedancja 3.5 kΩ Czas próbkowania: 5 ms \pm 1 ms <table border="1" style="margin-left: auto; margin-right: auto;"> <thead> <tr> <th>Przełącznik SW4</th> <th>Stan 0</th> <th>Stan 1</th> </tr> </thead> <tbody> <tr> <td>Source (ustaw. fabryczne)</td> <td>< 5 V $\overline{\text{---}}$</td> <td>> 11 V $\overline{\text{---}}$</td> </tr> <tr> <td>Sink Int lub Sink Ext</td> <td>> 16 V $\overline{\text{---}}$</td> <td>< 10 V $\overline{\text{---}}$</td> </tr> </tbody> </table>	Przełącznik SW4	Stan 0	Stan 1	Source (ustaw. fabryczne)	< 5 V $\overline{\text{---}}$	> 11 V $\overline{\text{---}}$	Sink Int lub Sink Ext	> 16 V $\overline{\text{---}}$	< 10 V $\overline{\text{---}}$
Przełącznik SW4	Stan 0	Stan 1									
Source (ustaw. fabryczne)	< 5 V $\overline{\text{---}}$	> 11 V $\overline{\text{---}}$									
Sink Int lub Sink Ext	> 16 V $\overline{\text{---}}$	< 10 V $\overline{\text{---}}$									
0V	Punkt wspólny wejść logicznych	0 V									

TH2 + TH2 -	Wejście czujnika PTC	<ul style="list-style-type: none"> Próg zadziałania 3 kΩ, kasowanie przy 1,8 kΩ Próg wykrywania zwarcia przy progowej wartości < 50 Ω
RP	Wejście częstotliwościowe	<ul style="list-style-type: none"> Zakres częstotliwości od 0 do 30 kHz Współczynnik wypełnienia cyklu : 50% \pm 10% Maksymalny czas próbkowania : 5 ms \pm 1 ms Maksymalne napięcie wejściowe 30 V, 15 mA Należy dodać rezystor w przypadku, gdy napięcie wejściowe jest większe niż 5V (510 Ω dla 12 V, 910 Ω dla 15V, 1.3k Ω dla 24V) Stan 0 jeśli < 1.2 V, stan 1 jeśli > 3.5 V
LO3 LO4	Wyjścia PLC typu otwarty kolektor	<ul style="list-style-type: none"> +24 V $\overline{\text{---}}$, (maks. 30 V) Maks. dostępny prąd użytkownika 200 mA przy zasilaniu z zewnętrznego źródła Czas odpowiedzi : 5 ms \pm 1 ms
CLO	Wspólny zacisk wyjść logicznych	
0V	0 V	0 V

Podłączenia opcjonalnych obwodów sterowania

Rozmieszczenie zacisków karty enkodera

VW3 A3 401...407



Maks. przekrój przewodów:
1.5 mm² - AWG 16

Maks. moment dokręcający:
0.25 Nm - 2.21 lb.in

Charakterystyka i funkcje zacisków

Karta z interfejsem do enkodera z wyjściami różnicowymi kompatybilnymi z RS422

Zaciski	Funkcja	Charakterystyki elektryczne	
		VW3 A3 401	VW3 A3 402
+Vs 0Vs	Zasilanie enkodera	<ul style="list-style-type: none"> 5 V \pm (maks. 5.5 V) zabezpieczenie zwarciove i przeciążeniowe Maks. prąd 200 mA 	<ul style="list-style-type: none"> 15 V \pm (maks. 16 V) zabezpieczenie zwarciove i przeciążeniowe Maks. prąd 175 mA
A, /A B, /B	Przyrostowe wejścia logiczne	<ul style="list-style-type: none"> Maksymalna rozdzielczość: 5,000 punktów/obrót Maksymalna częstotliwość: 300 kHz 	

Karta z interfejsem do enkodera z wyjściami typu otwarty kolektor

Zaciski	Funkcja	Charakterystyki elektryczne	
		VW3 A3 403	VW3 A3 404
+Vs 0Vs	Zasilanie enkodera	<ul style="list-style-type: none"> 12 V \pm (maks. 13 V) zabezpieczenie zwarciove i przeciążeniowe Maks. prąd 175 mA 	<ul style="list-style-type: none"> 15 V \pm (maks. 16 V) zabezpieczenie zwarciove i przeciążeniowe Maks. prąd 175 mA
A, /A B, /B	Przyrostowe wejścia logiczne	<ul style="list-style-type: none"> Maksymalna rozdzielczość: 5,000 punktów/obrót Maksymalna częstotliwość: 300 kHz 	

Karta z interfejsem do enkodera z wyjściami typu push-pull

Zaciski	Funkcja	Charakterystyki elektryczne		
		VW3 A3 405	VW3 A3 406	VW3 A3 407
+Vs 0Vs	Zasilanie enkodera	<ul style="list-style-type: none"> 12 V \pm (maks. 13 V) zabezpieczenie zwarciove i przeciążeniowe Maks. prąd 175 mA 	<ul style="list-style-type: none"> 15 V \pm (maks. 16 V) zabezpieczenie zwarciove i przeciążeniowe Maks. prąd 175 mA 	<ul style="list-style-type: none"> 24 V \pm (min. 20 V, maks. 30 V) zabezpieczenie zwarciove i przeciążeniowe Maks. prąd 100 mA
	Stan 0	Jeżeli < 1.5 V		
	Stan 1	Jeżeli > 7.7 V oraz < 13 V	Jeżeli > 7.7 V oraz < 16 V	Jeżeli > 11.5 V oraz < 25 V
A, /A B, /B	Przyrostowe wejścia logiczne	<ul style="list-style-type: none"> Maksymalna rozdzielczość: 5,000 punktów/obrót Maksymalna częstotliwość: 300 kHz 		

Podłączenia opcjonalnych obwodów sterowania

Dobór enkodera

Dostępnych jest 7 kart z interfejsem do enkodera, jako wyposażenie opcjonalne przemiennika ATV61. Możliwe jest zastosowanie jednej z trzech różnych technologii wykonania enkodera:

- Optyczny przyrostowy enkoder z różnicowymi wyjściami zgodnymi ze standardem RS422
- Optyczny przyrostowy enkoder z wyjściami z otwartym kolektorem
- Optyczny przyrostowy enkoder z przeciwsobnymi wyjściami „Push - Pull”

Enkoder powinien spełniać dwa następujące warunki:

- Maksymalna częstotliwość enkodera 300 kHz
- Maksymalna rozdzielczość 10000 punktów/obrót.

Dobrać maksymalny standard wykonania spełniający podane dwa ograniczenia, ażeby uzyskać optymalną dokładność.

Instalacja enkodera

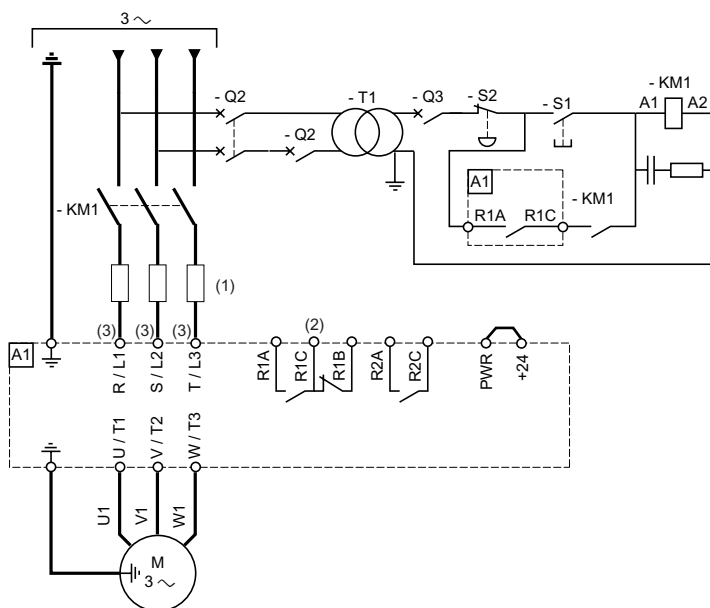
Stosować kabel ekranowany zawierający 3 skrętki dwużyłowe ze skokiem od 25 do 50 mm, z ekranem uziemionym na obu końcach. Minimalny przekrój poprzeczny przewodów powinien spełniać wymagania podane w tabeli poniżej, w celu ograniczenia spadków napięcia:

Maksymalna długość kabla enkodera	VW3 A3 401..0.402			VW3 A3 403...407		
	Maksymalny pobór prądu enkodera	Minimalny przekrój poprzeczny przewodu		Maksymalny pobór prądu enkodera	Minimalny przekrój poprzeczny przewodu	
10 m 32.8 ft	100 mA	0.2 mm ²	AWG 24	100 mA	0.2 mm ²	AWG 24
	200 mA	0.2 mm ²	AWG 24	200 mA	0.2 mm ²	AWG 24
50 m 164 ft	100 mA	0.5 mm ²	AWG 20	100 mA	0.5 mm ²	AWG 20
	200 mA	0.75 mm ²	AWG 18	200 mA	0.75 mm ²	AWG 18
100 m 328 ft	100 mA	0.75 mm ²	AWG 18	100 mA	0.75 mm ²	AWG 18
	200 mA	1.5 mm ²	AWG 15	200 mA	1.5 mm ²	AWG 16
200 m 656 ft	-	-	-	100 mA	0.5 mm ²	AWG 20
	-	-	-	200 mA	1.5 mm ²	AWG 15
300 m 984 ft	-	-	-	100 mA	0.75 mm ²	AWG 18
	-	-	-	200 mA	1.5 mm ²	AWG 15

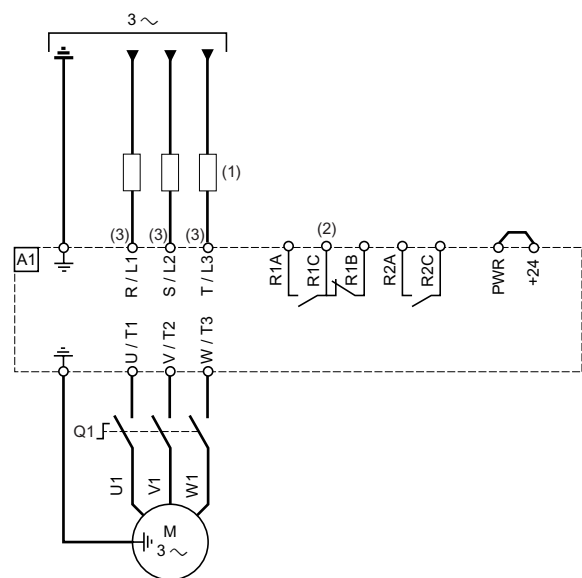
Schematy połączeń

Schematy połączeń zgodne z normą EN954-1, kategoria 1 i normą IEC/EN 61508 SIL1, zatrzymanie kategorii 0 zgodnie z normą IEC/EN 60204-1

Schemat ze stycznikiem liniowym



Schemat z rozłącznikiem



- (1) Dławik liniowy (jeżeli używany).
- (2) Przekaznik błędów, do zdalnej sygnalizacji stanu przemiennika.
- (3) W celu podłączenia przewodów zasilających dla przemienników ATV61HC50N4 oraz ATV61HC63N należy odnieść się do katalogu na stronie [48](#).

Uwaga: Należy zainstalować odpowiednie tłumiki zakłóceń we wszystkich obwodach indukcyjnych w pobliżu przemiennika lub podłączonych do tych samych obwodów (przekazniki, styczniki, elektrozawory, itd.).

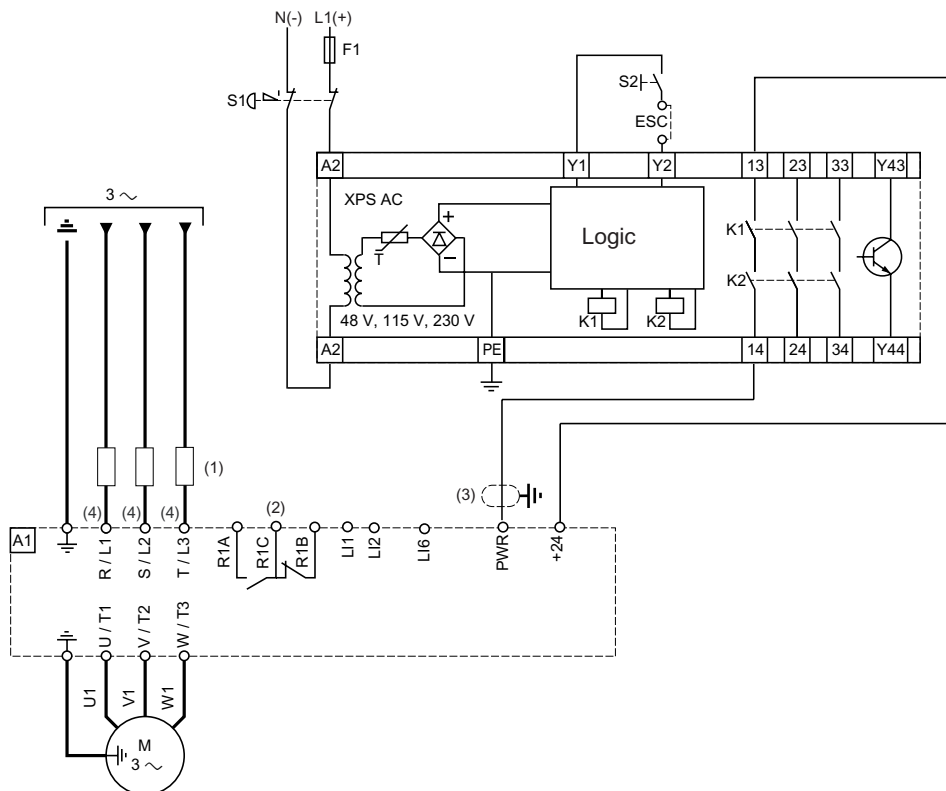
Dobór odpowiednich składników:
Prosimy odnieść się do katalogu.

Schematy połączeń

Schematy połączeń zgodne z normą EN954-1, kategoria 3 i normą IEC/EN 61508 SIL2, zatrzymanie kategorii 0 zgodnie z normą IEC/ EN 60204-1

Ten schemat połączeń jest odpowiedni do zastosowania w przypadku maszyn z krótkim czasem zatrzymania wybiegiem (z małą bezwładnością albo wysokim momentem oporowym).

Kiedy polecenie zatrzymania zostanie aktywowane, zasilanie silnika mocą zostanie natychmiast odłączone zgodnie z kategorią 0 zatrzymania według normy IEC/EN 60204-1.



(1) Dławk liniowy, jeżeli używany.

(2) Konieczne jest połączenie z ziemię ekranu kabla podłączonego do wejścia Power Removal.

(3) W celu podłączenia przewodów zasilających dla przemienników ATV61HC50N4 oraz ATV61HC63N należy odnieść się do katalogu na stronie [48](#).

- Wg normy EN 954-1, w kategorii 3 wymagane jest zastosowanie wyłącznika awaryjnego z dwoma zestykami (S1)
- S1 jest używany do aktywowania funkcji bezpieczeństwa usuwania mocy Power Removal.
- S2 jest używany żeby zainicjować działanie modułu Preventa po załączeniu zasilania albo po zadziałaniu stopu awaryjnego. ESC umożliwia zastosowanie innych sposobów inicjalizacji modułu.
- Jeden moduł Preventa może być stosowany do funkcji usuwania mocy Power Removal w kilku przemiennikach ATV61.

Uwaga: W celu konserwacji prewencyjnej, funkcję usuwania mocy Power Removal należy aktywować przynajmniej raz w roku. Przed przystąpieniem do konserwacji prewencyjnej, należy wcześniej wyłączyć zasilanie przemiennika, a następnie przywrócić zasilanie przemiennika. Wyjściowe sygnały logiczne przemiennika nie mogą być traktowane jako sygnały związane bezpieczeństwem. Należy zainstalować odpowiednie tłumiki zakłóceń we wszystkich obwodach indukcyjnych w pobliżu przemiennika lub podłączonych do tych samych obwodów (przełączniki, styczniki, elektrozawory, itd.).

Dobór odpowiednich składników:

Prosimy odnieść się do katalogu.

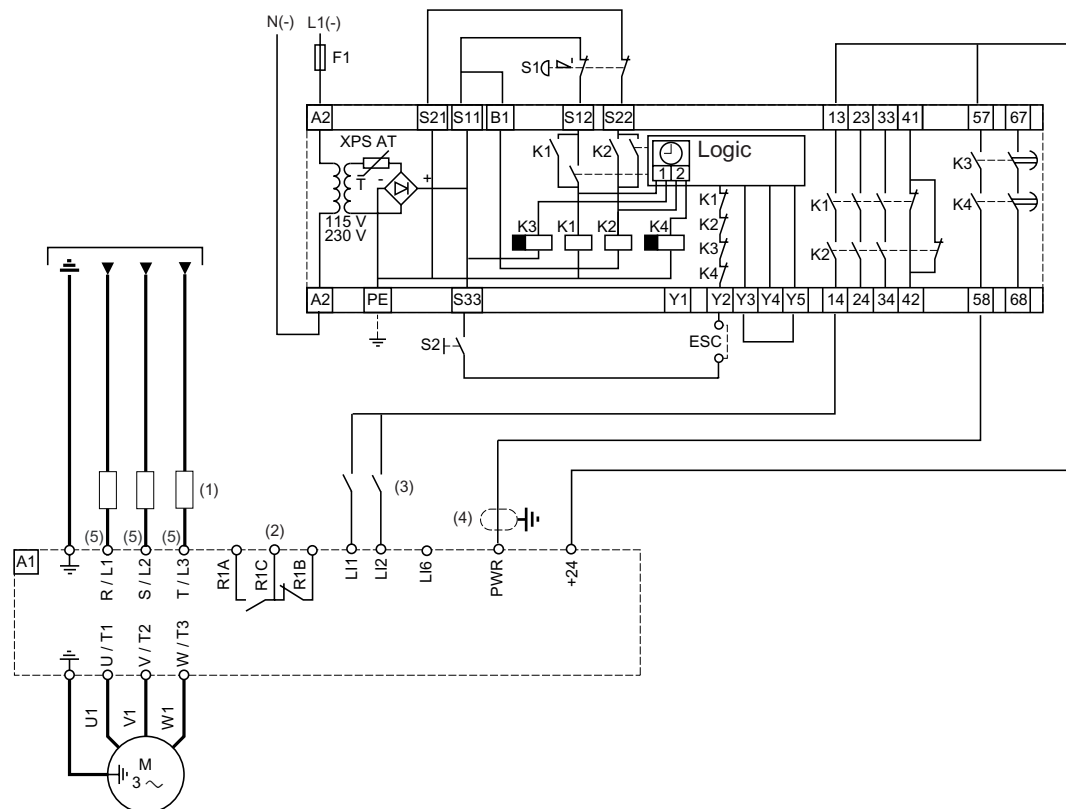
Schematy połączeń zgodne z normą EN954-1, kategoria 3 i normą IEC/EN 61508 SIL2, zatrzymanie kategorii 1 zgodnie z normą IEC/ EN 60204-1

Ten schemat połączeń jest odpowiedni do zastosowania w przypadku maszyn z długim czasem zatrzymania wybiegiem (z dużą bezwładnością albo niskim momentem oporowym). Ten schemat powinien być stosowany w urządzeniach dźwigowych.

Kiedy polecenie zatrzymania zostanie aktywowane, w pierwszej kolejności realizowane jest kontrolowane przez przemiennik zmniejszenie prędkości silnika. Następnie po upływie czasu opóźnienia odpowiadającego czasowi zatrzymania silnika zostaje aktywowana funkcja bezpieczeństwa Power Removal.

Przykład:

- sterowanie 2-przewodowe
- LI1 przypisane kierunku naprzód
- LI2 przypisane kierunku wstecz



- (1) Dławik liniowy, jeżeli używany
- (2) Zestaw przekaźnika błędów, w celu zdalnej sygnalizacji stanu przemiennika
- (3) W tym przykładzie, wejście logiczne LI• jest podłączone w konfiguracji „Source”, ale może być podłączone także w konfiguracji "Sink Int" albo "Sink Ext"(proszę odnieść się do katalogu na stronie [49](#)).
- (4) Konieczne jest połączenie z ziemią ekranu kabla podłączonego do wejścia Power Removal.
- (5) W celu podłączenia przewodów zasilających dla przemienników ATV61HC50N4 oraz ATV61HC63N należy odnieść się do katalogu na stronie [48](#).

- Wg normy EN 954-1, w kategorii 3 wymagane jest zastosowanie wyłącznika awaryjnego z dwoma zestykami (S1)
- S1 jest używany do aktywowania funkcji bezpieczeństwa usuwania mocy Power Removal.
- S2 jest używany żeby zainicjować działanie modułu Preventa po załączeniu zasilania albo po zadziałaniu stopu awaryjnego. ESC umożliwia zastosowanie innych sposobów inicjalizacji modułu.
- Jeden moduł Preventa może być stosowany do funkcji usuwania mocy Power Removal w kilku przemiennikach ATV61. W takim przypadku opóźnienie czasowe należy ustawić na najdłuższy czas zatrzymania.
- Wejście logiczne modułu Preventa może być używane do wskazywania stanu bezpiecznego, że przemiennik działa w bezpiecznych warunkach.

Uwaga:

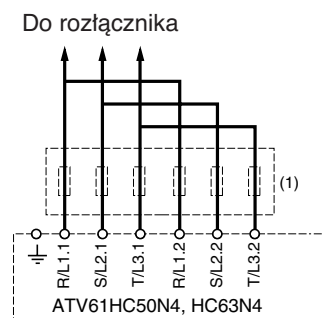
W celu konserwacji prewencyjnej, funkcję usuwania mocy Power Removal należy aktywować przynajmniej raz w roku. Przed przystąpieniem do konserwacji prewencyjnej, należy wcześniej wyłączyć zasilanie przemiennika, a następnie przywrócić zasilanie przemiennika. Wyjściowe sygnały logiczne przemiennika nie mogą być traktowane jako sygnały związane bezpieczeństwem. Należy zainstalować odpowiednie tłumiki zakłóceń we wszystkich obwodach indukcyjnych w pobliżu przemiennika lub podłączonych do tych samych obwodów (przekaźniki, styczniki, elektrozawory, itd.).

Dobór odpowiednich składników:

Prosimy odnieść się do katalogu.

Schematy połączeń

Schematy połączeń obwodów zasilających dla przemienników ATV61HC50N4 oraz ATV61HC63N4

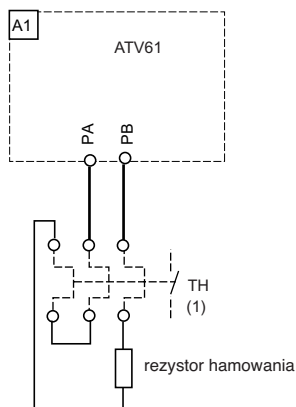


(1) Dławik sieciowy (jeżeli używany)

Schematy połączeń dla rezystora hamowania

ATV61H D55M3X, D75M3X, D90M3X
ATV61H D90N4 do C22N4

Do mocy 220kW (ATV61HC22N4), rezystory hamowania są podłączane bezpośrednio do zacisków u podstawy przemiennika (zaciski PA oraz PB).



(1) Przekaznik cieplny przeciążeniowy

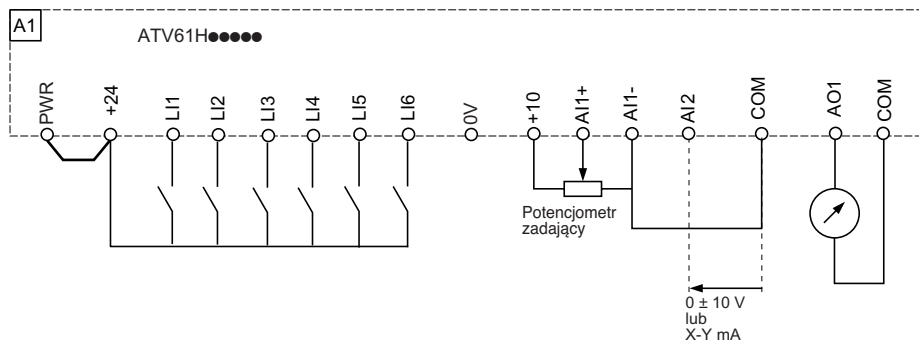
ATV61H C25N4 do C63N4

Od 250kW (ATV61HC25N4) rezystor hamowania jest podłączany do zewnętrznego modułu hamującego, proszę odnieść się do instrukcji instalowania.

Schematy połączeń

Schematy połączeń obwodów sterowania

Schemat podłączeń karty sterującej



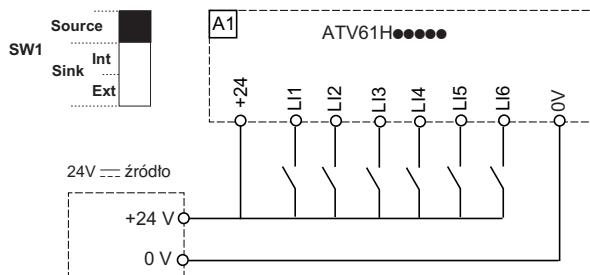
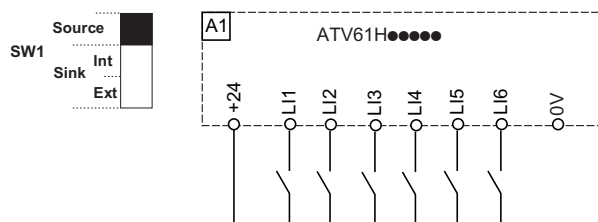
Przełącznik konfiguracji wejść logicznych (SW1)

Przełącznik konfiguracji wejść logicznych (SW1) służy do dostosowania wejść logicznych przemiennika do technologii wyjść programowalnego sterownika.

- Ustawić przełącznik na Source (Źródło) (ustawienie fabryczne) jeżeli stosowany jest sterownik PLC z tranzystorami PNP.
- Ustawić przełącznik na Sink Int albo Sink Ext jeżeli stosowany jest sterownik PLC z tranzystorami NPN.

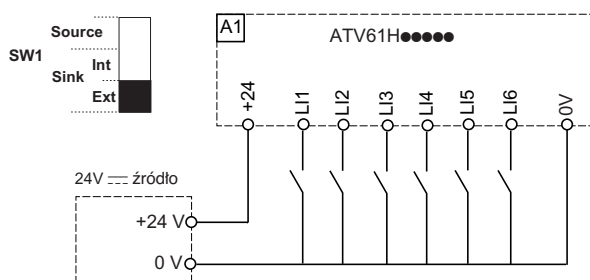
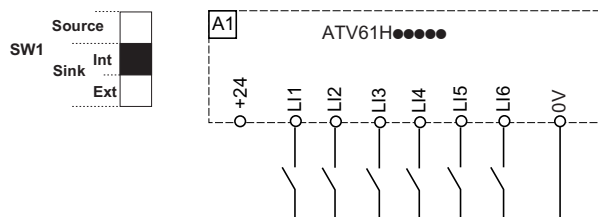
- Ustawić przełącznik w pozycji „Source” (Źródło)

- Ustawić przełącznik w pozycji „Source” (Źródło) dla Lin zastosować zewnętrzne źródło zasilania



- Ustawić przełącznik w pozycji „Sink Int”

- Ustawić przełącznik w pozycji „Sink Ext”



UWAGA

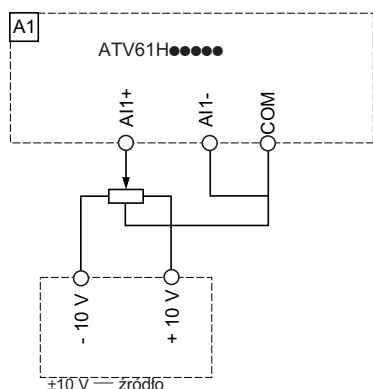
Niezamierzone działanie urządzenia

- Jeżeli przełącznik SW1 jest ustawiony w pozycji „Sink Int” lub „Sink Ext”, wspólny zacisk nigdy nie powinien być połączony z masą ani z zaciskiem ochronnym, ponieważ występuje ryzyko przypadkowego uruchomienia przy pierwszym uszkodzeniu izolacji.

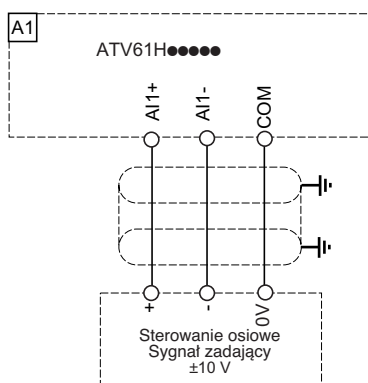
Nieprzestrzeganie tej instrukcji może być przyczyną śmierci albo poważnych obrażeń.

Schematy połączeń

Dwubiegunowe zadawanie prędkości



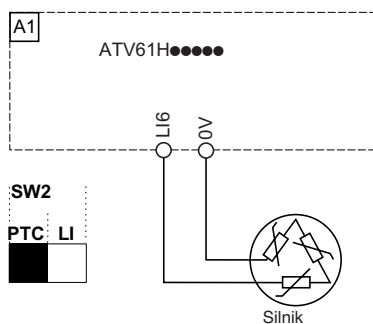
Zadawanie prędkości w sterowaniu osiowym



Przełącznik SW2

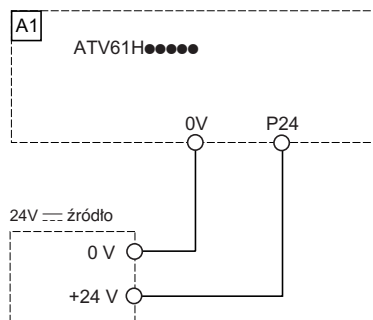
Przełącznik konfiguracji (SW2) wejścia logicznego LI6 umożliwia konfigurację wejścia LI6:

- jako wejście logiczne, ustawienie przełącznika w pozycję LI (ustawienie fabryczne)
- albo jako wejście do podłączenia sondy PTC zabezpieczeń silnika, ustawienie przełącznika w pozycję PTC



Zasilanie karty sterującej z zewnętrznego źródła

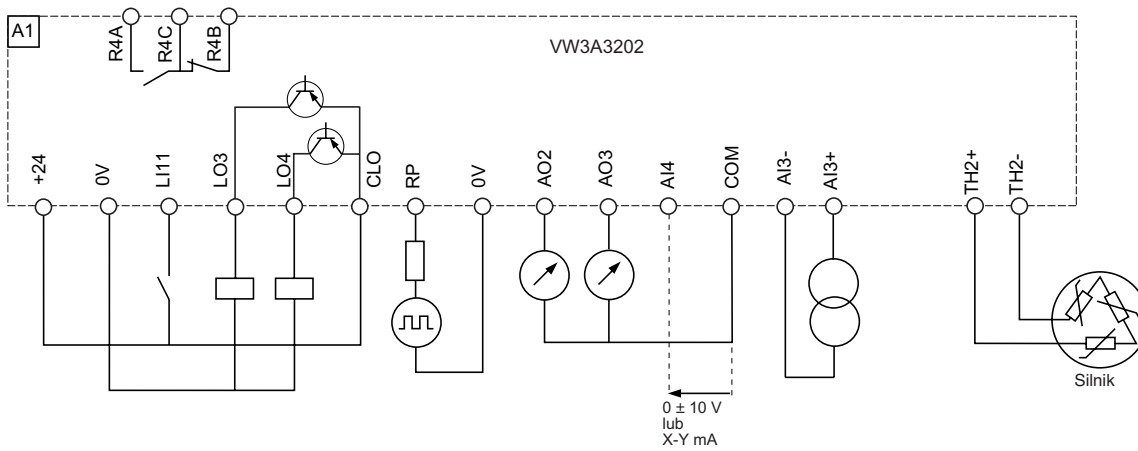
Karta sterująca może być zasilana z zewnętrznego źródła +24 V =



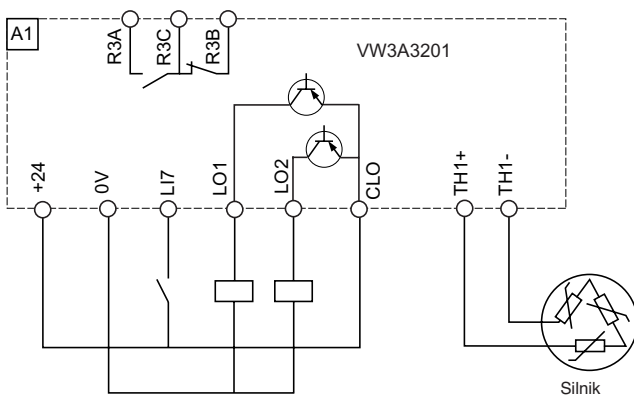
Schematy połączeń

Schematy połączeń kart rozszerzeń WE/WY

Schemat podłączeń opcjonalnej karty rozszerzeń WE/WY (VW3A3202)



Schemat podłączeń opcjonalnej karty rozszerzeń WE/WY logicznych (VW3A3201)

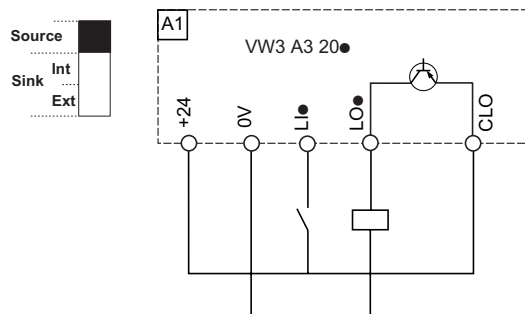


Schematy połączeń

Przełącznik SW3/SW4 WE/WY logicznych

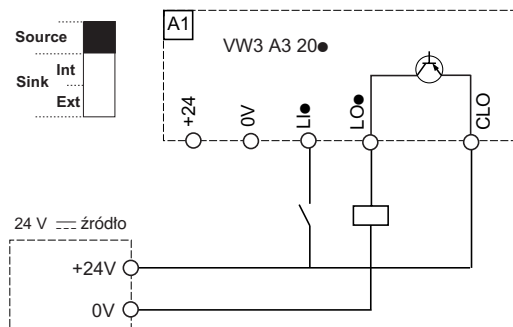
- Ustawić przełącznik w pozycji „Source” (Źródło)

SW3 lub SW4



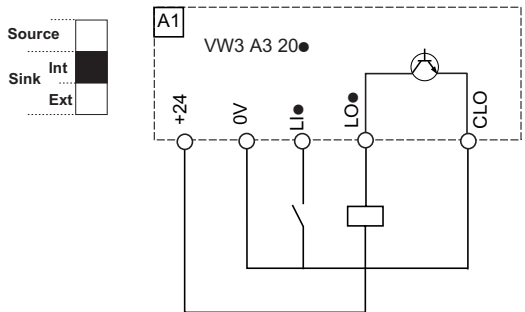
- Ustawić przełącznik w pozycji „Source” (Źródło) i zastosować zewnętrzne źródło zasilania +24 V

SW3 lub SW4



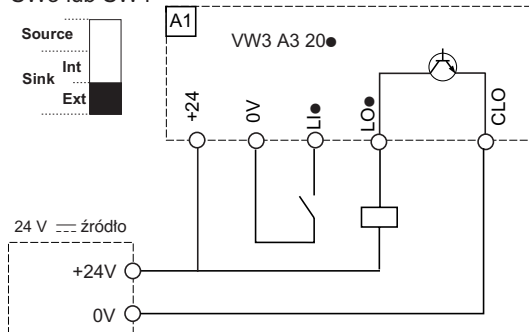
- Ustawić przełącznik w pozycji Sink Int

SW3 lub SW4



- Ustawić przełącznik w pozycji Sink Ext

SW3 lub SW4



UWAGA

Niezamierzone działanie urządzenia

- Jeżeli przełącznik SW3 lub SW4 jest ustawiony w pozycji „Sink Int” lub „Sink Ext”, wspólny zacisk nigdy nie powinien być połączony z masą ani z zaciskiem ochronnym, ponieważ występuje ryzyko przypadkowego uruchomienia przy pierwszym uszkodzeniu izolacji.

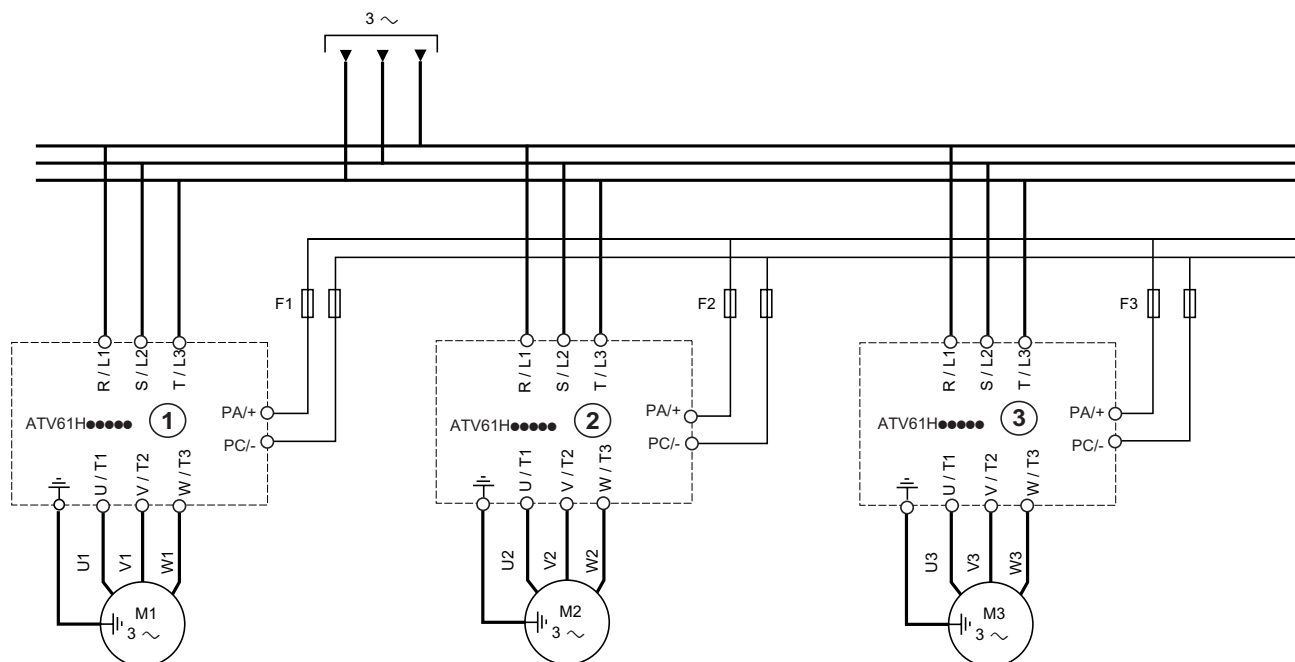
Nieprzestrzeganie tej instrukcji może być przyczyną śmierci albo poważnych obrażeń.

Schematy połączeń

Podłączenie kilku przemienników do magistrali DC (prądu stałego)

Podłączenie przemienników o tej samej mocy do magistrali DC (prądu stałego)

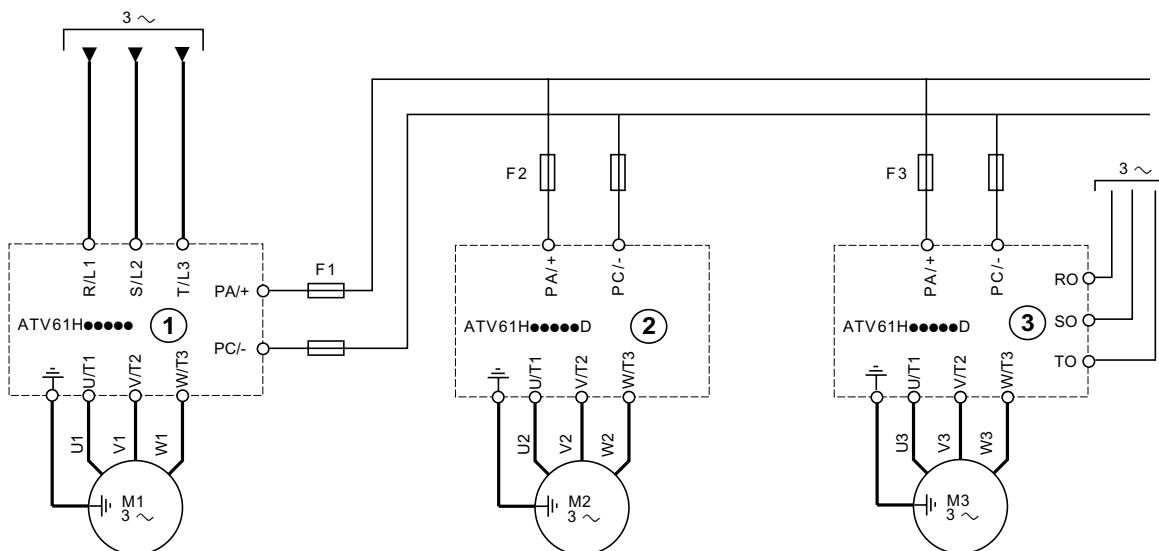
Każdy przemiennik wykorzystuje własny obwód ładowania



Przemienniki ①, ② i ③ nie powinny różnić się mocą więcej niż o jeden rozmiar, jeżeli łączone są w ten sposób.

F1, F2, F3: bezpieczniki o działaniu szybkim do zabezpieczenia półprzewodników w magistrali prądu stałego.

Podłączenie przemienników o różnej mocy do magistrali DC (prądu stałego)



Przemienniki ② i ③ zasilone z własnej szyny prądu stałego niekoniecznie posiadają dławik DC (symbole katalogowe ATV61...D).

F1, F2, F3: bezpieczniki o działaniu szybkim do zabezpieczenia półprzewodników w magistrali prądu stałego.

OSTRZEŻENIE

- Przemiennik 1 musi mieć wystarczającą moc, żeby mógł zasilć wszystkie silniki jednocześnie.
 - Gdy przemienniki -D90M3X oraz -C13N4 do -C63N4 (przemiennik 3 w schemacie powyżej) są zasilone tylko z szyny prądu stałego, a nie z zacisków R/L1, S/L2, T/L3, konieczne jest zasilenie wentylatorów z dedykowanego źródła 3 fazowego 380...480 V, 50/60 Hz (zaciski RO, SO, TO), zabezpieczonego przez bezpieczniki lub rozłącznik. Przykłady podłączeń na następnej stronie.
- Nieprzestrzeganie tej instrukcji może spowodować uszkodzenie urządzenia.**

Schematy połączeń

Moc pobierana przez wentylatory

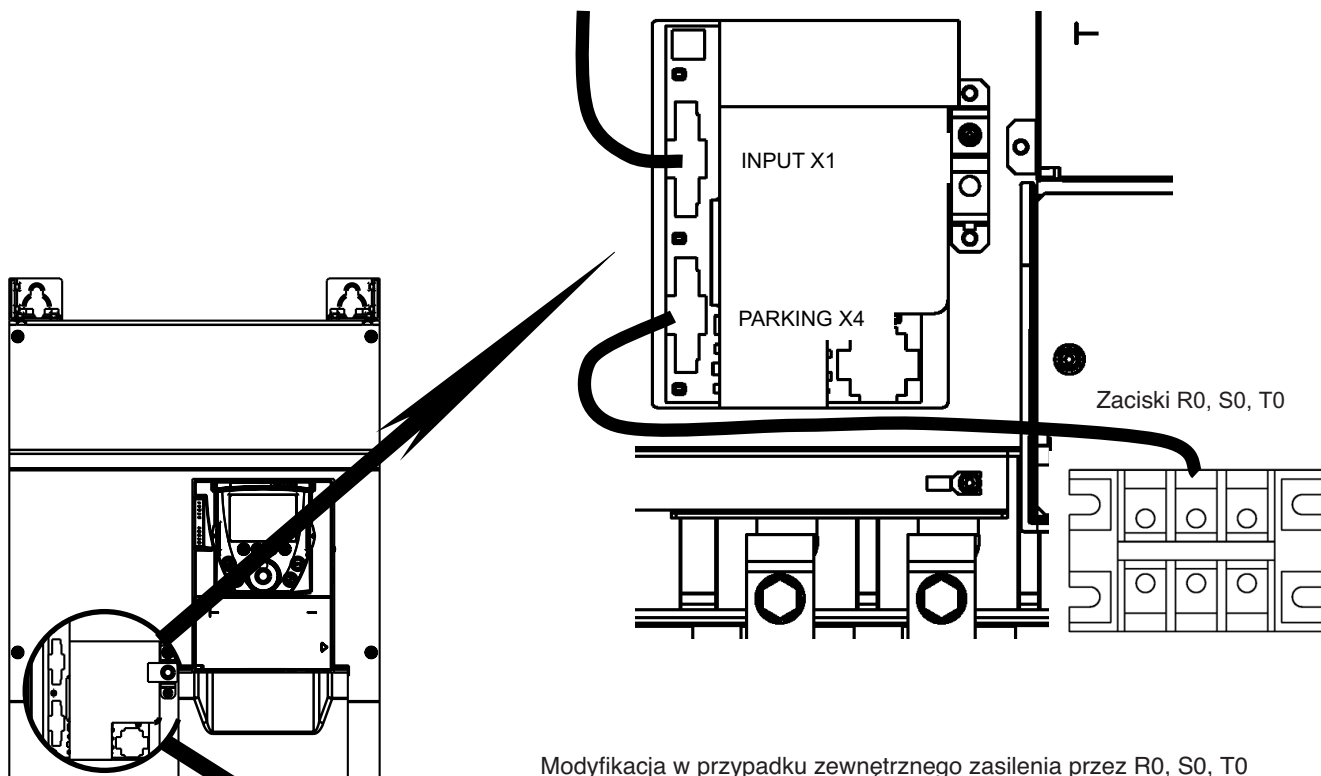
Przebiegnik ATV61H	Moc pobierana przez wentylatory
D90M3X, C13N4, C16N4, C22N4	550 VA
C25N4, C31N4	1145 VA
C40N4, C50N4	2200 VA
C63N4	2750 VA

Podłączenie wentylatorów do dedykowanego zasilania

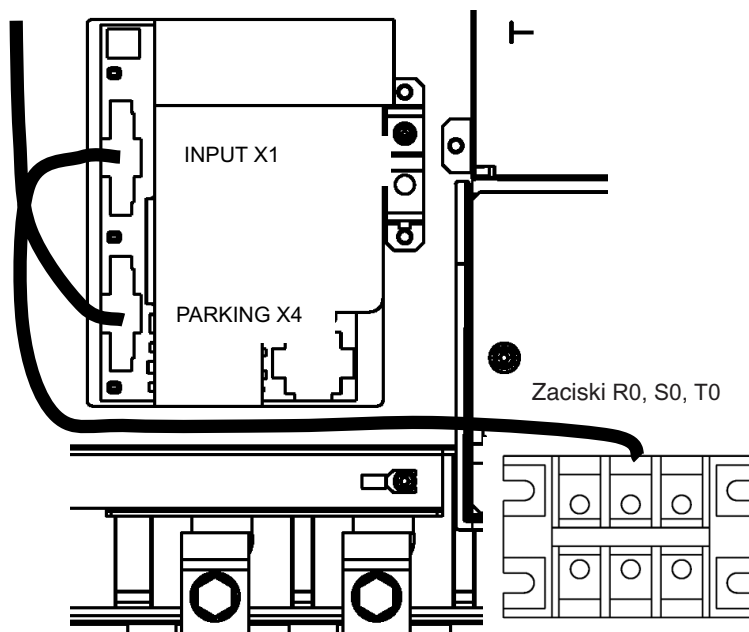
W celu odłączenia wentylatorów od zacisków zasilania R/L1, S/L2, T/L3 oraz przyłączenia ich do zacisków R0, S0, T0, należy zamienić miejscami złącza X1 oraz X4 jak pokazuje rysunek poniżej.

ATV61H D90M3X, C13N4

Połączenia fabryczne : wentylatory zasilone wewnątrz przez zaciski R/L1, S/L2, T/L3



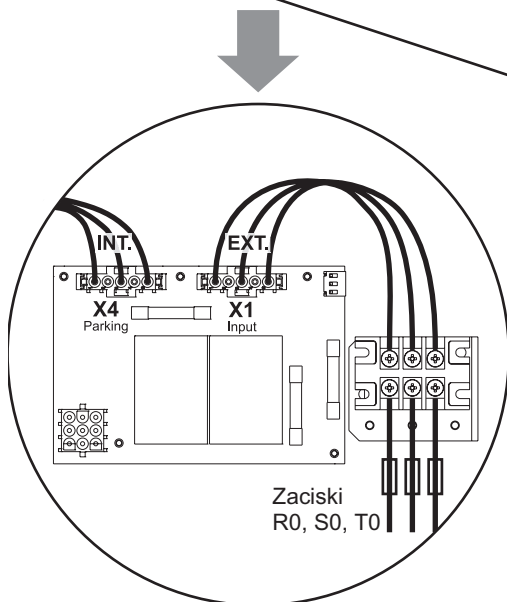
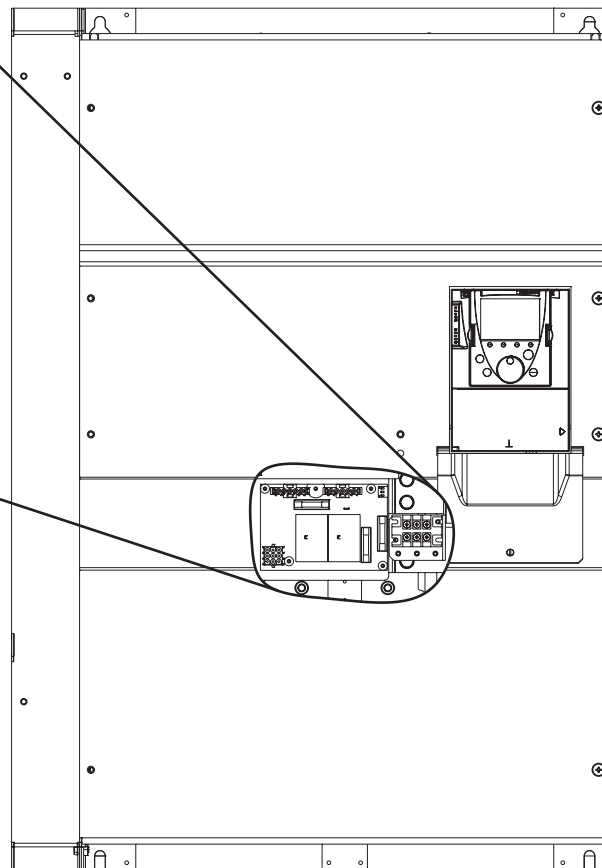
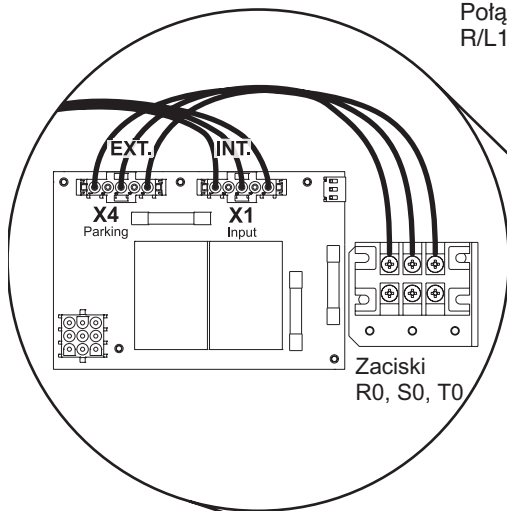
Modyfikacja w przypadku zewnętrznego zasilania przez R0, S0, T0



Schematy połączeń

ATV61H C16N4, C22N4, C25N4, C31N4

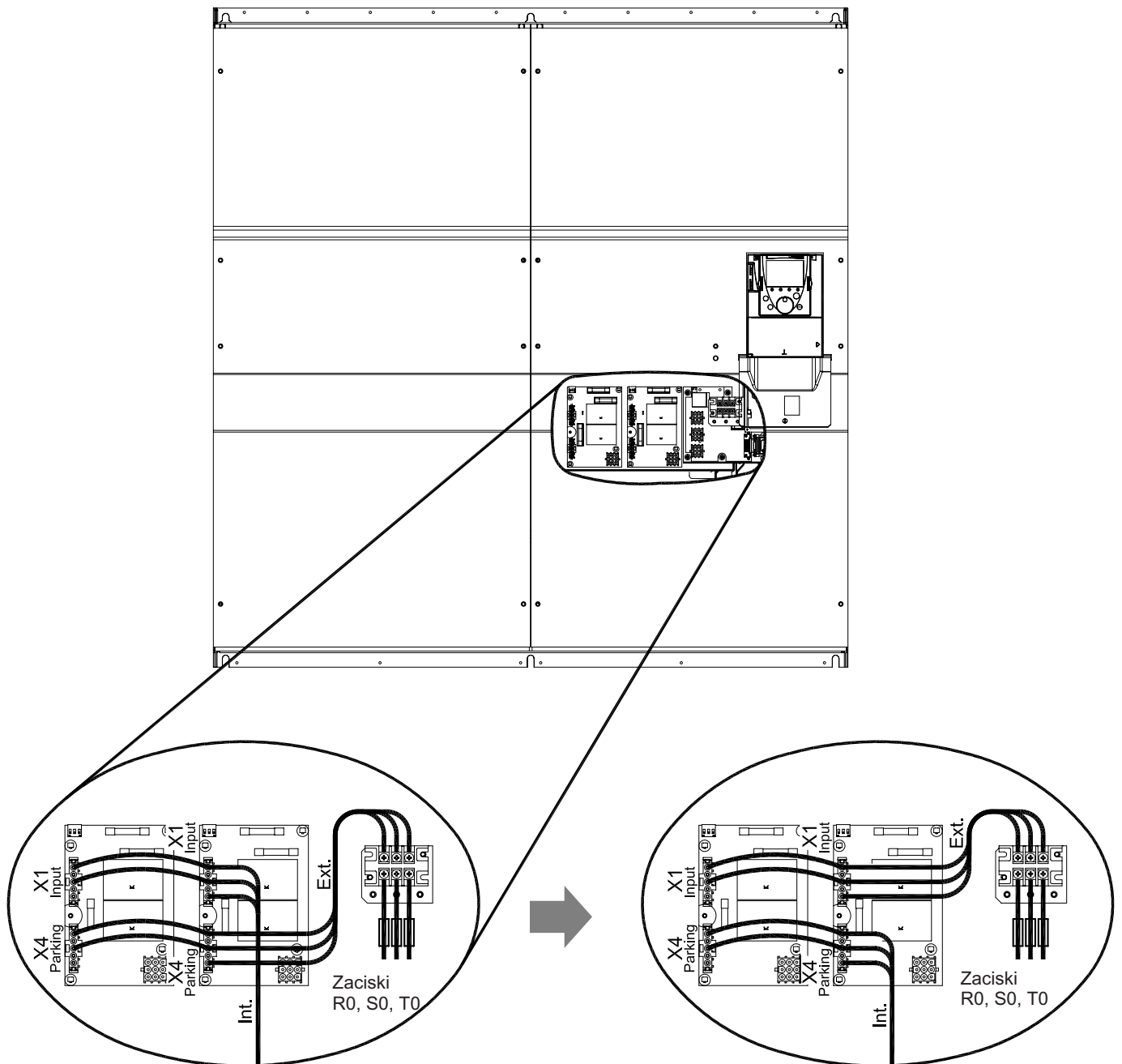
Połączenia fabryczne: wentylatory zasilone wewnątrz przez zaciski R/L1, S/L2, T/L3



Modyfikacja w przypadku zewnętrznego zasilienia przez R0, S0, T0

Schematy połączeń

ATV61H C40N4, C50N4

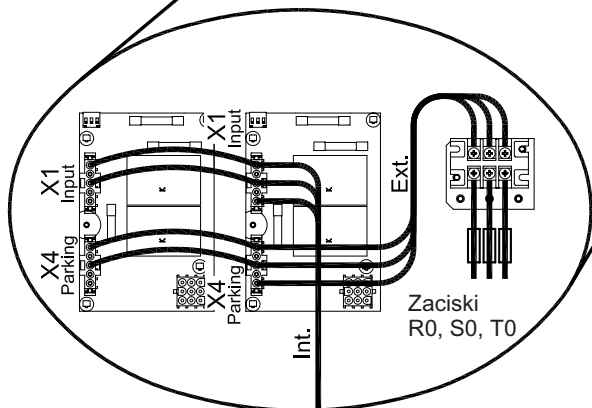
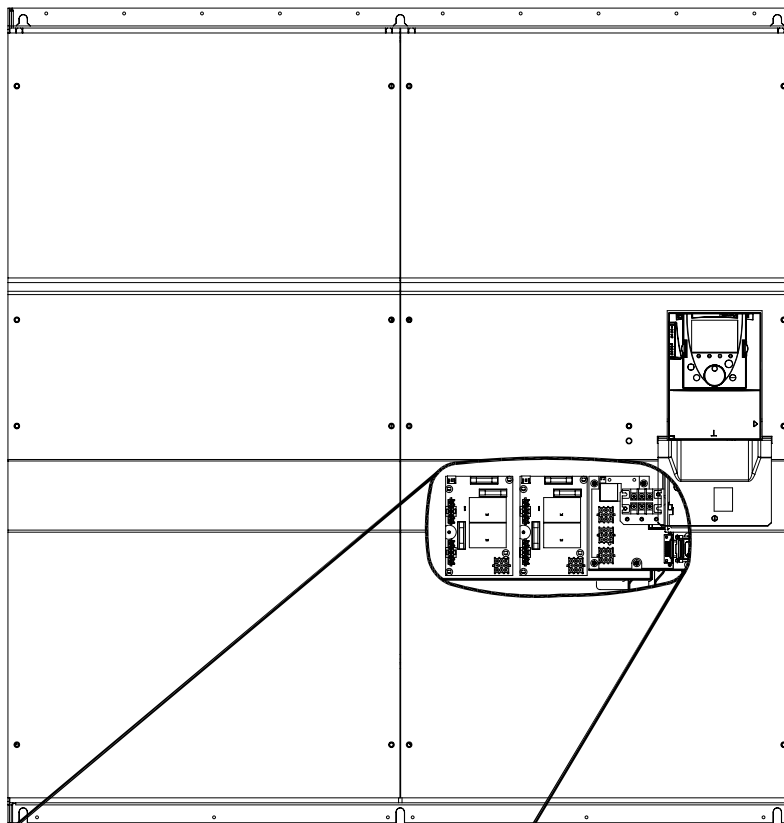


Połączenia fabryczne: wentylatory zasilone wewnętrznie przez zaciski R/L1, S/L2, T/L3

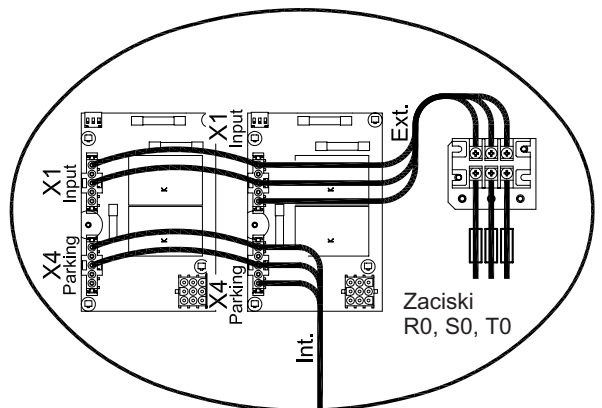
Modyfikacja w przypadku zewnętrznego zasilania przez R0, S0, T0

Schematy połączeń

ATV61H C63N4



Połączenia fabryczne: wentylatory zasilane wewnętrznie przez zaciski R/L1, S/L2, T/L3



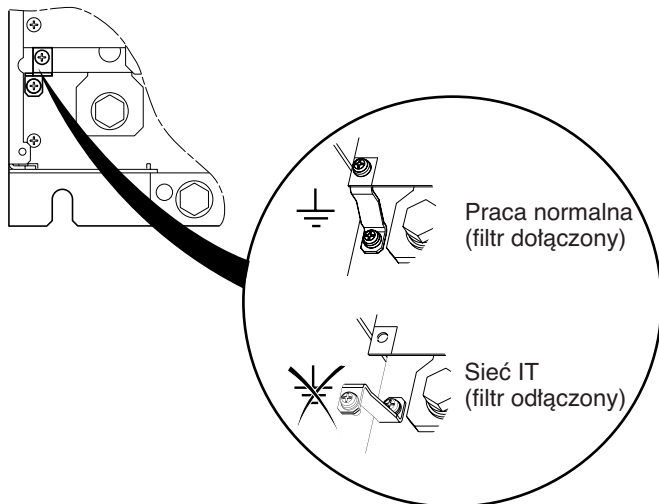
Modyfikacja w przypadku zewnętrznego zasilania przez R0, S0, T0

Praca w sieci IT (izolowany lub uziemiony przez impedancję punkt neutralny)

Przełączniki Altivar 61 posiadają wbudowane filtry zakłóceń radiowych. Filtry te mogą być izolowane od ziemi dla pracy w sieciach IT:

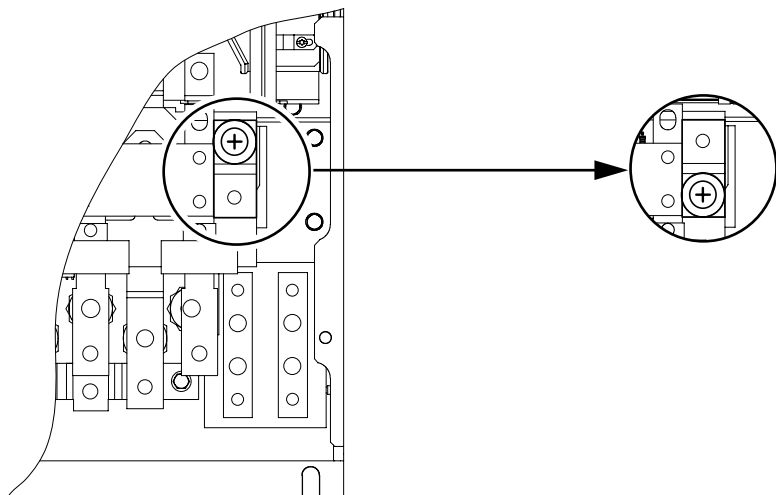
Odłączenie filtrów RFI (filtrów zakłóceń radiowych)

ATV61H D55M3X do D90M3X oraz ATV61H D90N4 do C13N4:



ATV61H C16N4 do C22N4:

 Praca normalna (filtr dołączony)  Sieć IT (filtr odłączony)



OSTRZEŻENIE

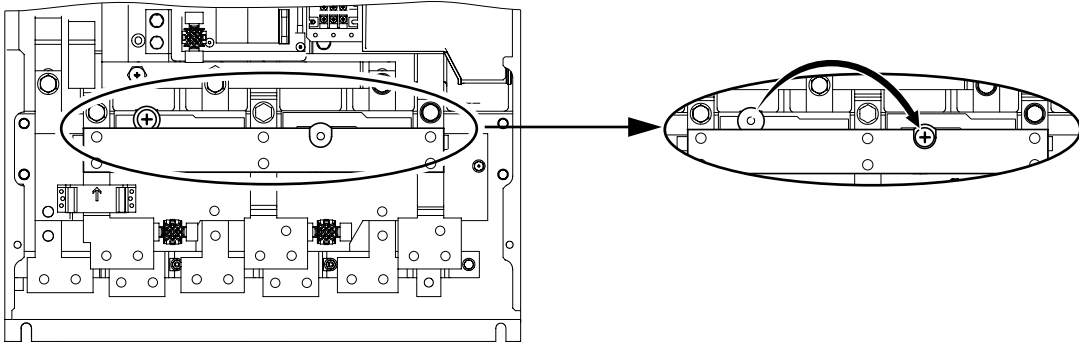
Jeżeli filtry są odłączone, częstotliwość przełączania przełącznika nie może być wyższa od 4kHz. Odnieść się do instrukcji programowania w celu dokonania odpowiedniego ustawienia parametrów.
Nieprzestrzeganie tej instrukcji może prowadzić do uszkodzenia urządzenia.

Praca w sieci IT (izolowany lub uziemiony przez impedancję punkt neutralny)

ATV61H C25N4 do C31N4:

⏚ Praca normalna
(filtr dołączony)

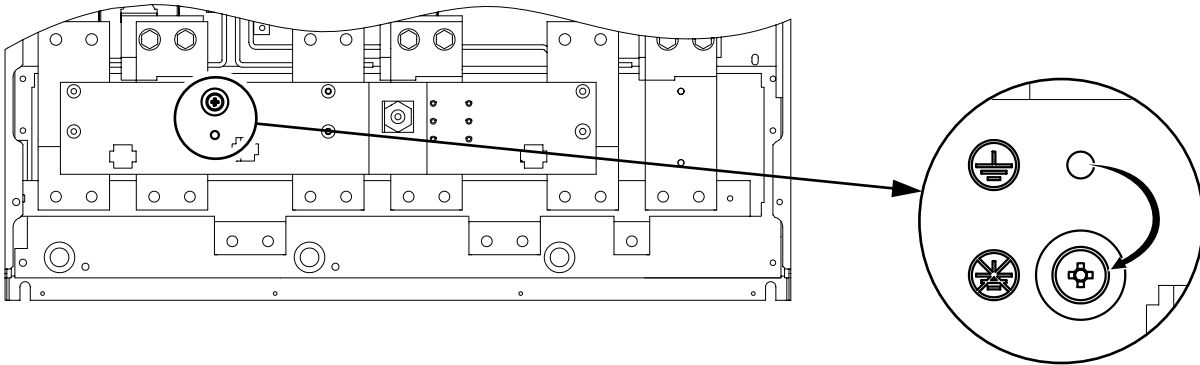
⚡ Sieć IT
(filtr odłączony)



ATV61H C40N4:

⏚ Praca normalna
(filtr dołączony)

⚡ Sieć IT
(filtr odłączony)



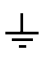
OSTRZEŻENIE


Jeżeli filtry są odłączone, częstotliwość przełączania przemiennika nie może być wyższa od 4kHz. Odnieść się do instrukcji programowania w celu dokonania odpowiedniego ustawienia parametrów.

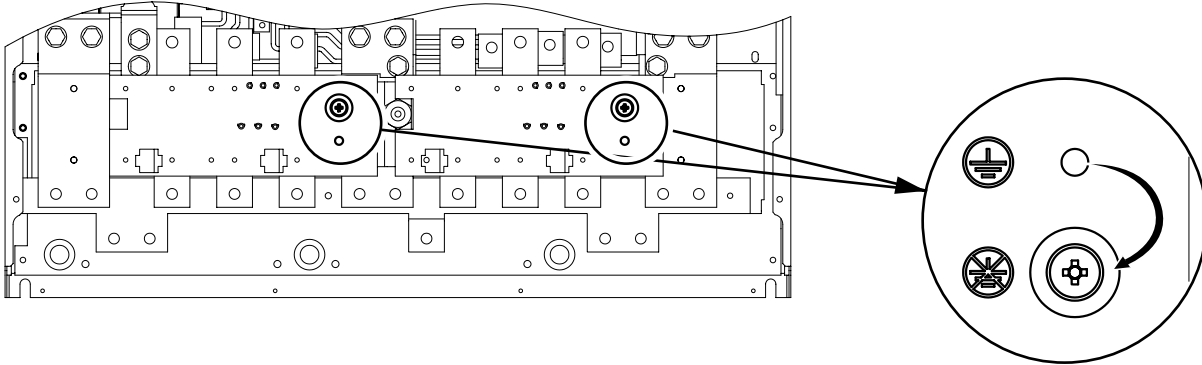
Nieprzestrzeganie tej instrukcji może prowadzić do uszkodzenia urządzenia.

Praca w sieci IT (izolowany lub uziemiony przez impedancję punkt neutralny)

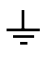
ATV61H C50N4:

 Praca normalna
(filtr dołączony)

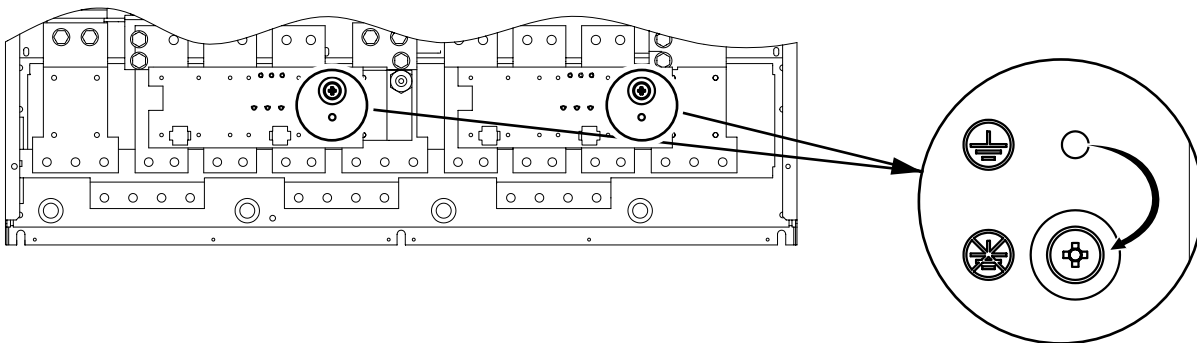
 Sieć IT
(filtr odłączony)



ATV61H C63N4:

 Praca normalna
(filtr dołączony)

 Sieć IT
(filtr odłączony)



OSTRZEŻENIE

Jeżeli filtry są odłączone, częstotliwość przełączania przemiennika nie może być wyższa od 4kHz. Odnieść się do instrukcji programowania w celu dokonania odpowiedniego ustawienia parametrów.

Nieprzestrzeganie tej instrukcji może prowadzić do uszkodzenia urządzenia.

Kompatybilność elektromagnetyczna, podłączenia

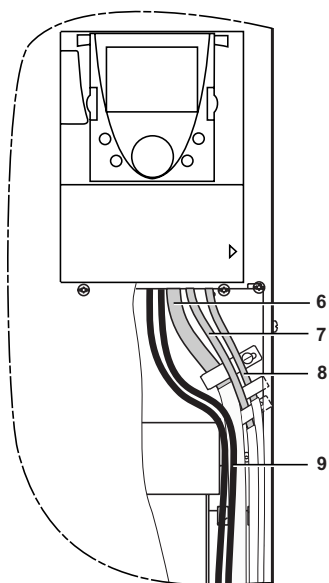
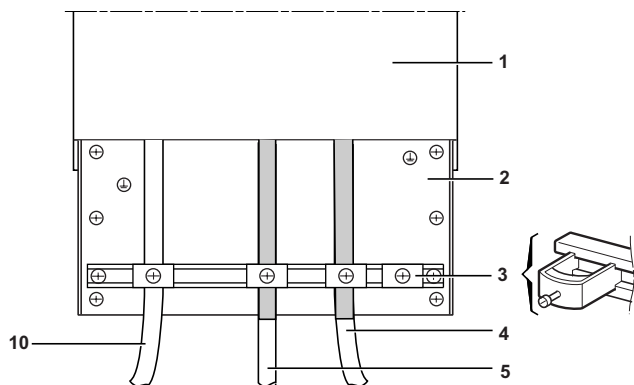
Kompatybilność elektromagnetyczna

Zasady

- Uziemienia pomiędzy przemiennikiem, silnikiem i ekranowaniem kabla muszą być ekwipotencjalne dla "wysokich częstotliwości".
- Stosować kable ekranowane z ekranem uziemionym na obu końcach do podłączenia silnika, rezystora hamowania (jeżeli stosowany) i obwodów sterujących - sygnalizacyjnych. Metalowe korytka kablowe lub rury mogą być użyte jako część ekranu pod warunkiem zapewnienia ciągłości.
- Zapewnij maksymalne oddalenie kabli zasilających (sieci zasilającej) i kabla silnikowego.

Schematy instalacyjne

ATV61H D55M3X do D90M3X oraz ATV61H D90N4 do C63N4



- 1 Altivar 61.
- 2 Stalowa płyta uziemiająca.
- 3 Metalowe klamry.
- 4 Ekranowane kable do podłączenia silnika, z ekranem uziemionym na obu końcach. Ekran powinien być ciągły, a zaciski pośrednie muszą być umieszczone w metalowych ekranowanych obudowach EMC.
- 5 Ekranowane kable do podłączenia rezystora hamowania (jeżeli stosowany). Ekran powinien być ciągły, a zaciski pośrednie powinny być umieszczone w metalowych ekranowanych obudowach EMC.
- 6 Ekranowane kable do podłączenia sterowania, sygnalizacji. Dla aplikacji wymagających wielu przewodników, zastosuj kable o małym przekroju ($0,5 \text{ mm}^2$).
- 7 Ekranowane kable do podłączenia wejścia Power Removal realizującego funkcję bezpieczeństwa. Ekran powinien być ciągły, a zaciski pośrednie powinny być umieszczone w metalowych ekranowanych obudowach EMC.
- 8 Ekranowane kable do podłączenia enkodera. Ekran powinien być ciągły, a zaciski pośrednie powinny być umieszczone w metalowych ekranowanych obudowach EMC.
- 9 Nie ekranowane przewody do zestyków przekaźnika.
- 10 Nie ekranowane przewody lub kable zasilania.

Uwaga:

- Jeżeli stosowane są dodatkowe filtry wejściowe, powinny być zamontowane pod przemiennikiem i połączone bezpośrednio do sieci zasilającej za pomocą kabla nie ekranowanego. Podłączenie 10 do przemiennika jest realizowane za pomocą kabla wyjściowego z filtra.
- Uziemienie ekwipotencjalne dla w. cz. pomiędzy przemiennikiem, silnikiem i ekranem kabla nie usuwa konieczności dołączenia przewodu ochronnego PE (zielono-żółtego) do odpowiednich zacisków każdego urządzenia.



Ponieważ normy, dane techniczne oraz sposób funkcjonowania i użytkowania naszych urządzeń podlegają ciągłym modyfikacjom, dane zawarte w niniejszej publikacji służą jedynie celom informacyjnym i nie mogą być podstawą roszczeń prawnych.

Dystrybutor:

--

Schneider Electric Polska Sp. z o.o.
ul. Łubinowa 4a, 03-878 Warszawa
Centrum Obsługi Klienta:
0 801 171 500, 0 22 511 84 64,
<http://www.schneider-electric.pl>