

Przełączniki programowalne **Zelio Logic**



Simply Smart!

Pomysłowość

Elastyczność

Prostota

Przełączniki programowalne

Zelio Logic

Powiększ swoje możliwości!

Przełączniki programowalne Zelio Logic, zaprojektowane do realizacji prostych funkcji systemów automatyki obejmujących 10 do 40 We/Wy, są rozwiązaniem alternatywnym do systemów opartych o logikę kablowaną lub karty dedykowane.

Nieźródnany w **elastyczności**, Zelio Logic oferuje wybór 2 gam sprzętu (kompaktowej lub modułowej) i oprogramowania używającego języków LADDER lub bloków funkcyjnych (FBD).

Łatwy do zaprogramowania i zestawienia, umożliwia także zdalne sterowanie i monitorowanie twojej aplikacji...

Obecnie, gama Zelio Logic została rozszerzona, aby dostarczyć rozwiązań, które będą lepiej dostosowane do twoich wymagań i zmian aplikacji.



Nowy moduł rozszerzeń We/Wy analogowych (10 bitów)

1 moduł rozszerzenia z 4 konfigurowanymi We/Wy:

- 1 wejście: 0...10 V lub 0...20 mA
- 1 wejście: 0...10 V lub 0...20 mA lub Pt100
- 2 wyjścia: 0...10 V



Nowe akcesoria

Wkładka pamięci EEPROM

Zapamiętaj i wykonaj kopię swojego programu z pełnym spokojem umysłu

- Modyfikuj wybrany język (FBD, LADDER) w załadowanej lub przesłanej aplikacji
- Skonfiguruj przełącznik programowalny w wybranym języku

Kabel USB

- Zredukuj koszty używając tylko 1 kabla do bezpośredniego podłączenia Zelio Logic



Nowy Zelio Logic Modular na 12 VDC

Jeden moduł bazowy Zelio Logic Modular:

- 16 wejść (wbudowane 6 wejść analogowych)
- 10 wyjść przełącznikowych

Trzy moduły rozszerzeń We/Wy z wyjściami przełącznikowymi:

- 6 We/Wy (4 wejścia/2 wyjścia)
- 10 We/Wy (6 wejść/4 wyjścia)
- 14 We/Wy (8 wejść/6 wyjść)

Przewodnik doboru *strony 2 do 5*

Przełączniki programowalne kompaktowe i modułowe

- *Prezentacja* *strony 6 i 7*
- *Opis* *strona 8*
- *Funkcje* *strony 9 do 11*
- *Parametry* *strony 12 do 15*
- *Charakterystyki* *strony 16 do 17*
- *Referencje* *strony 18 do 20*
- *Wymiary, montaż* *strona 21*
- *Schematy* *strony 22 do 25*

Moduł komunikacyjny Modbus slave

- *Prezentacja* *strona 26*
- *Opis, parametry* *strona 27*
- *Funkcje* *strona 28*
- *Referencje, wymiary, montaż* *strona 29*

Moduł interfejsu modemowego

- *Prezentacja, opis* *strony 30 i 31*
- *Funkcje* *strony 32 i 33*
- *Zestawienia* *strona 34*
- *Parametry* *strona 35*
- *Referencje* *strona 36*
- *Wymiary* *strona 37*
- *Podłączenia* *strony 38 i 39*

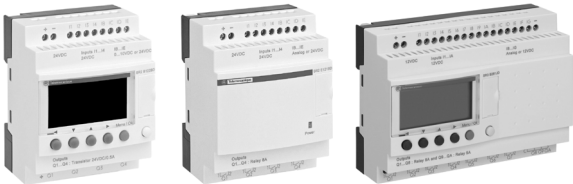
Interfejsy analogowe Zelio Analog

Przewodnik wyboru *strony 40 i 41*

- *Prezentacja* *strony 42 i 43*
- *Parametry* *strony 44 i 45*
- *Referencje* *strona 46*
- *Wymiary, montaż, schematy* *strona 47*

Zasilacze Phaseo

- *Prezentacja* *strona 48*
- *Parametry, wybór* *strony 49 i 50*
- *Referencje, wymiary, montaż* *strona 51*

Typ przełącznika programowalnego	Przełączniki programowalne kompaktowe			
				
Napięcie zasilania	☐ 12 V	☐ 24 V	~ 24 V	~ 100...240 V
Liczba We/Wy (maks. liczba We/Wy z modułami rozszerzeń)	12 i 20	10, 12 i 20	12 i 20	10, 12 i 20
Liczba wejść cyfrowych (w tym wejść analogowych)	8/4 i 12/6	6/0, 8/4, 12/2 i 12 (6)	8/0 i 12/0	6/0, 8/0 i 12/0
Liczba wyjść „przełącznik”/”tranzystor”	4/0 i 8/0	4/0, 0/4, 8/0 i 0/8	4/0 i 8/0	
Z wyświetlaczem, z zegarem Język programowania	SR2 B●●●●● FBD i LADDER			
Z wyświetlaczem, bez zegara Język programowania		SR2 A●●●●● tylko LADDER		SR2 A●●●●● tylko LADDER
Bez wyświetlacza, z zegarem Język programowania		SR2 E●●●●● FBD i LADDER		
Bez wyświetlacza, bez zegara Język programowania		SR2 D●●●●● tylko LADDER		SR2 D●●●●● tylko LADDER
Moduły rozszerzeń We/Wy analogowych (zobacz strona 19)				
Moduł komunikacji sieci Modbus (zobacz strona 29)				
Interfejs komunikacji modemowej (zobacz strona 36)	SR2 COM01	SR2 COM01 (dla SR2 B i SR2 E)	SR2 COM01	SR2 COM01 (dla SR2 B i SR2 E)
Wkładka pamięci EEPROM (zobacz strona 20)	SR2 MEM02 ⚠ niekompatybilna z SR2 COM01			
Oprogramowanie „Zelio Soft 2” (zobacz strona 20)	SR2 SFT01			
Pakiety „startowe”		SR2 PACK●BD (zobacz strona 18)		SR2 PACK●FU (zobacz strona 18)
Konwertery (termopary typu J i K, sondy Pt100 i napięcie/prąd)	RM●●●●BD			
Zasilacze do obwodów sterowania d.c. (zobacz strona 48)	ABL 7RM1202	ABL 7RM240●●		
Referencje	SR2 B●●●JD	SR2 ●●●●BD	SR2 ●●●●B	SR2 ●●●●FU
Strona	18	18	18	18

FBD: programowanie blokami funkcyjnymi
LADDER: programowanie językiem drabinkowym

Typ przekaźnika programowalnego

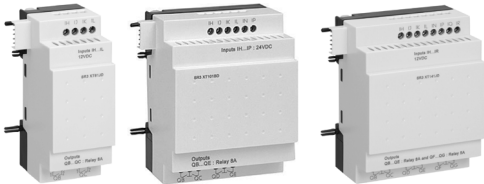
Przekaźniki programowalne modułowe



Napięcie zasilania	== 12 V	== 24 V	~ 24 V	~ 100...240 V
Liczba We/Wy (maks. liczba We/Wy z modułami rozszerzeń)	26 (30, 32, 36 i 40)	10 (14, 16, 20 and 24) i 26 (30, 32, 36 i 40)		
Liczba wejść cyfrowych (w tym wejść analogowych)	16/6	6/4 i 16/6	6/0 i 16/0	
Liczba wyjść „przekaźnik”/” tranzystor”	10/0	4/0, 0/4, 10/0 i 0/10	4/0 i 10/0	
Z wyświetlaczem, z zegarem Język programowania	SR3 B●●●●● FBD i LADDER			
Z wyświetlaczem, bez zegara Język programowania				
Bez wyświetlacza, z zegarem Język programowania				
Bez wyświetlaczem, bez zegara Język programowania				
Moduły rozszerzeń We/Wy analogowych (zobacz strona 19)	SR3 XT43BD			
Moduł komunikacji sieci Modbus (zobacz strona 29)	SR3 MBU01BD			
Interfejs komunikacji modemowej (zobacz strona 36)	SR2 COM01			
Wkładka pamięci EEPROM (zobacz strona 20)				
Oprogramowanie „Zelio Soft 2” (zobacz strona 20)				
Pakiety „startowe”	SR3 PACK●BD (zobacz strona 18)		SR3 PACK●FU (zobacz strona 18)	
Konwertery (termopary typu J i K, sondy Pt100 i napięcie/prąd)	RM●●●●BD			
Zasilacze do obwodów sterowania d.c. (zobacz strona 48)	ABL 7RM1202	ABL 7RM240●●		
Referencje	SR3 B261JD	SR3 B●●●●BD	SR3 B●●1B	SR3 B●●1FU
Strona	19	19	19	19

Przełączniki programowalne Zelio Logic

Rozszerzenia i interfejsy

Typy produktu	Moduły rozszerzeń We/Wy cyfrowych			
				
Napięcie zasilania	przez SR3 B261JD (= 12 V)	przez SR3 B101BD (= 24 V)	przez SR3 B101B (~ 24 V)	przez SR3 B101FU (~ 100...240 V)
Liczba i typ We/Wy	Wejścia/wyjścia cyfrowe: 6, 10 i 14			
Liczba i typ wejść	Wejścia cyfrowe: 4, 6 i 8			
Liczba i typ wyjść	Wyjścia przełącznikowe: 2, 4 i 6			
Oprogramowanie „Zelio Soft 2” (zobacz strona 20)	SR2 SFT01			
Oprogramowanie zarządzania alarmami				
Referencje	SR3 XT101JD	SR3 XT101BD	SR3 XT101B	SR3 XT101FU
Strona	19	19	19	19

Typy produktu	Moduły rozszerzeń We/Wy analogowych	Moduł komunikacyjny Modbus slave	Interfejs komunikacji modemowej	Zasilacze do obwodów sterowania d.c.
---------------	-------------------------------------	----------------------------------	---------------------------------	--------------------------------------



Napięcie zasilania	przez SR3 B●●●BD (\approx 24 V)	przez SR3 B●●●BD (\approx 24 V)	\approx 12...24 V	\sim 100...240 V jednofazowe
--------------------	---------------------------------------	---------------------------------------	---------------------	-----------------------------------

Liczba i typ We/Wy	Wejścia/wyjścia analogowe: 4	<ul style="list-style-type: none"> ■ Liczba słów: <ul style="list-style-type: none"> □ 4 (wejścia) □ 4 (wyjścia) □ 1 (status) ■ Maks. liczba urządzeń podrzędnych: 32 ■ Maks. liczba urządzeń podrzędnych ze wzmacniaczami: 32 	<p>Funkcje</p> <ul style="list-style-type: none"> ■ wysyłanie alarmów ■ odbiór instrukcji ■ zdalny dialog z oprogramowaniem Zelio Soft 2: <ul style="list-style-type: none"> □ Transfer □ Monitoring □ Diagnostyka <p>2 typy modemów:</p> <ul style="list-style-type: none"> ■ modem analogowy (PSTN) ■ modem GSM 	<p>Znamionowe napięcie wyjściowe:</p> <ul style="list-style-type: none"> ■ \approx 12 V ■ \approx 24 V <p>Znamionowy prąd wyjściowy:</p> <ul style="list-style-type: none"> ■ 1.9 A (\approx 12 V) ■ 1.3 A (\approx 24 V) ■ 2.5 A (\approx 24 V)
--------------------	------------------------------	---	--	--

Liczba i typ wejść	Wejścia analogowe: 2		
	0-10 V	0-20 V	Pt1 00
	2	0	0
	1	1	0
	0	2	0
	1	0	1
	0	1	1

Liczba i typ wyjść	Wyjścia analogowe 0-10 V: 2
--------------------	-----------------------------

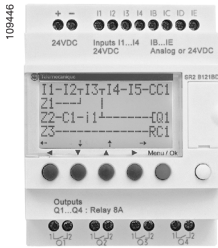
Oprogramowanie „Zelio Soft 2” (zobacz strona 19)			
Oprogramowanie zarządzania alarmami			„Zelio Logic Alarm” SR2 SFT02 (zobacz strona 36)

Referencje	SR3 XT43BD	SR3 MBU01BD	SR2 COM01	ABL 7RM●●●●●
------------	------------	-------------	-----------	--------------

Strona	19	29	36	51
--------	----	----	----	----

Przełączniki programowalne Zelio Logic

Przełączniki programowalne kompaktowe i modułowe

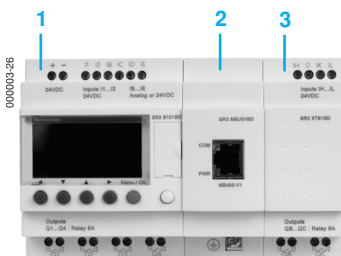


SR2 B121BD

Przełącznik programowalny modułowy z dołączonym modułem rozszerzenia.



- 1 Przełącznik programowalny modułowy (10 lub 26 We/Wy)
- 2 Moduł rozszerzenia We/Wy cyfrowych (6, 10 lub 14 We/Wy) lub We/Wy analogowych



- 1 Przełącznik programowalny modułowy (10 lub 26 We/Wy)
- 2 Moduł komunikacji sieciowej
- 3 Moduł rozszerzenia We/Wy cyfrowych (6, 10 lub 14 We/Wy) lub We/Wy analogowych (4 We/Wy)

▲ Kolejność modułów pokazana powyżej musi być przestrzegana, gdy używany jest moduł komunikacyjny Modbus slave i moduł rozszerzeń We/Wy cyfrowych lub analogowych. Moduł rozszerzeń We/Wy nie może być zamontowany przed modulem komunikacyjnym Modbus slave.

Prezentacja

Przełączniki programowalne Zelio Logic są przeznaczone do stosowania w małych systemach automatyki. Mogą być używane w sektorze przemysłowym oraz przy realizacji systemów automatyki budynków.

- Dla przemysłu:
 - automatyka małych maszyn wykończeniowych, produkcyjnych, montażowych lub pakujących.
 - zdecentralizowana automatyka wyposażenia pomocniczego maszyn o dużych i średnich rozmiarach (sektor włókienniczy, przetwarzania materiałów plastycznych, itp.)
 - systemy automatyki maszyn rolniczych (nawadnianie, przepompownie, szklarnie, itd.)

- Dla sektora handlowego/budownictwa:
 - automatyka barier, żaluzji, rolet, kontroli dostępu,
 - automatyka systemów oświetlenia,
 - automatyka sprężarek i systemów klimatyzacji.

Kompaktowy rozmiar i łatwość ustawiania czynią z nich konkurencyjną alternatywę dla rozwiązań opartych o logikę kablową lub karty specjalizowane.

Programowanie

Proste programowanie, oparte o uniwersalny rodzaj języków, odpowiada wymaganiom specjalistów automatyki, a także potrzebom elektryków. Programowanie może być wykonywane:

- niezależnie, używając przycisków na przełączniku programowalnym (język drabinkowy),
 - na PC, używając oprogramowania „Zelio Soft 2”.
- Używając PC, programowanie może być wykonane albo w języku LADDER, albo języku bloków funkcyjnych (FBD), zobacz strony 10 i 11.

Podświetlenie wyświetlacza LCD (1) jest załączane po przyciśnięciu jednego z 6 przycisków na przełączniku programowalnym lub za pomocą oprogramowania „Zelio Logic 2 (przykład: miganie w przypadku niesprawności).

Autonomia działania zegara, zapewniana przez baterię litową, wynosi 10 lat. Zapasowa kopia danych (wartości zadane i wartości bieżące) jest zapewniona przez pamięć Flash EEPROM (10 lat).

Przełączniki programowalne kompaktowe

Przełączniki programowalne kompaktowe spełniają wymagania prostych systemów automatyki.

Liczba wejść/wyjść może wynosić:

- 12 lub 20 I/O, z zasilaniem $\text{---} 12 \text{ V}$ lub $\sim 24 \text{ V}$,
- 10, 12 lub 20 I/O, z zasilaniem $\text{---} 24 \text{ V}$ lub $\sim 100 \dots 240 \text{ V}$.

Przełączniki programowalne modułowe i rozszerzenia

Liczba wejść/wyjść w modułowych przełącznikach programowalnych może wynosić:

- 26 I/O, z zasilaniem $\text{---} 12 \text{ V}$,
- 10 or 26 I/O, z zasilaniem $\text{---} 24 \text{ V}$, $\sim 24 \text{ V}$ lub $\sim 100 \dots 240 \text{ V}$.

Aby zwiększyć wydajność i elastyczność, modułowe przełączniki programowalne Zelio Logic, z modułami rozszerzeń We/Wy, mogą mieć od 10 do 40 We/Wy:

- moduły rozszerzeń We/Wy cyfrowych z 6, 10 lub 14 We/Wy, zasilane z przełącznika programowalnego o tym samym napięciu,
- moduł rozszerzeń We/Wy analogowych z 4 We/Wy, z zasilaniem $\text{---} 24 \text{ V}$ z przełącznika programowalnego o tym samym napięciu,
- moduł komunikacji sieciowej, z zasilaniem $\text{---} 24 \text{ V}$ z przełącznika programowalnego o tym samym napięciu.

(1) LCD: Wyświetlacz ciekłokrystaliczny.

Przełączniki programowalne Zelio Logic

Przełączniki programowalne kompaktowe
i modułowe



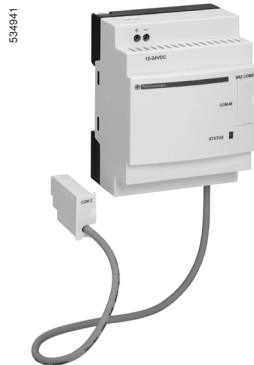
SR2 MEM02

Wkładki pamięci

Przełącznik programowalny Zelio Logic może być wyposażony we wkładkę pamięci zapasowej, która umożliwia skopiowanie programu do innego przełącznika programowalnego, aby: załadować lub uaktualnić oprogramowanie sprzętowe (tylko wkładka pamięci SR2 MEM02), zbudować identyczne wyposażenie, zdalnie przestać aktualizacje.

Wkładki pamięci pozwalają także na zachowanie kopii zapasowej programu przed wymianą produktu.

Gdy stosowane są z przełącznikiem programowalnym bez wyświetlacza i przycisków, kopia programu zawartego we wkładce, jest automatycznie transferowana do przełącznika programowalnego po załączeniu zasilania.



Interfejs komunikacyjny



Modem analogowy PSTN



Modem GSM

Interfejs komunikacji modemowej

Produkty komunikacyjne w gamie Zelio Logic obejmują:

- interfejs komunikacji modemowej podłączany między przełącznik programowalny i modem, zobacz strony 30 do 39,
- modem analogowy (PSTN) (1) lub GSM (2)
- Oprogramowanie "Zelio Logic Alarm".

Przeznaczony jest do monitorowania i zdalnego sterowania maszynami lub instalacjami, które pracują bezgłoso.

Interfejs komunikacji modemowej, zasilany napięciem $\approx 12...24$ V, pozwala na przechowywanie komunikatów, numerów telefonów i warunków dzwonienia.

(1) Public Subscriber Telephone Network (publiczna abonencka sieć telefoniczna).

(2) Global System Mobile (globalny system komórkowy).

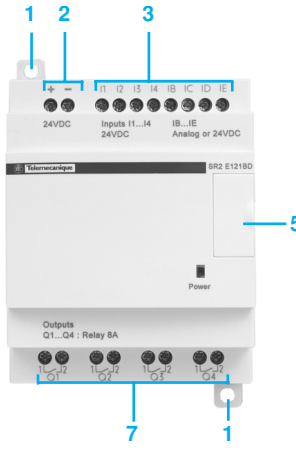
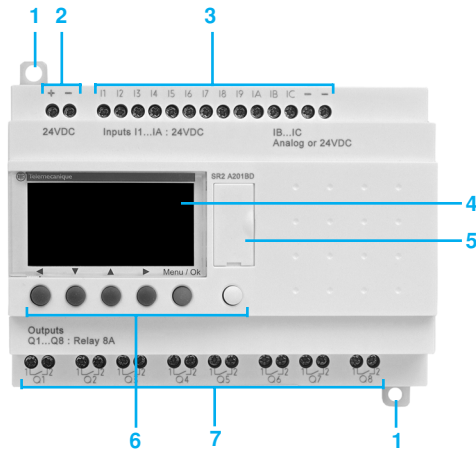
Przełączniki programowalne Zelio Logic

Przełączniki programowalne kompaktowe
i modułowe

Przełączniki programowalne kompaktowe

Z wyświetlaczem - 10, 12 i 20 We/Wy

Bez wyświetlacza - 10, 12 i 20 We/Wy

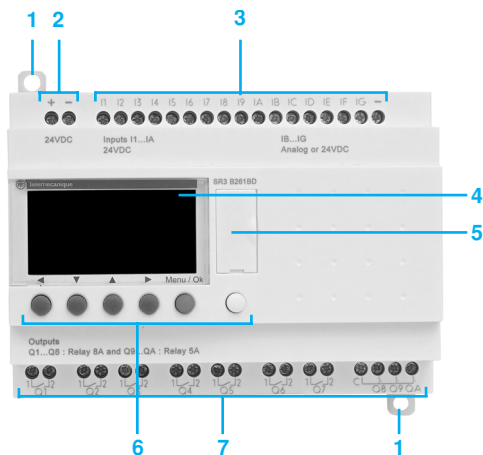


Panel czołowy kompaktowego przełącznika programowalnego:

- 1 Dwa wysuwane uchwyty mocujące.
- 2 Dwa zaciski zasilania.
- 3 Zaciski do podłączenia wejść.
- 4 Podświetlany wyświetlacz LCD z 4 liniami po 18 znaków.
- 5 Gniazdo na wkładkę pamięci lub kabel do podłączenia PC lub interfejsu komunikacyjnego.
- 6 6 przycisków do programowania i wprowadzania parametrów.
- 7 Zaciski do podłączenia wyjść.

Przełączniki programowalne modułowe

Z wyświetlaczem - 10, 12 We/Wy



Panel czołowy modułowego przełącznika programowalnego:

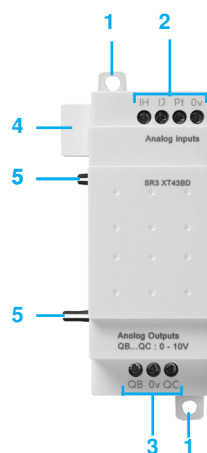
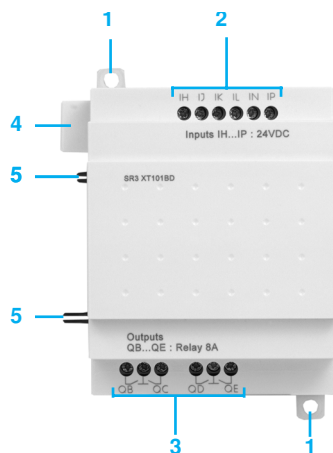
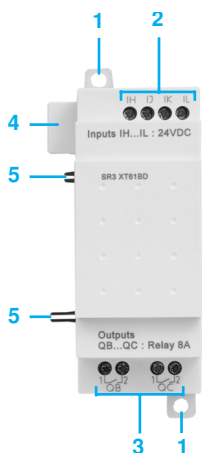
- 1 Dwa wysuwane uchwyty mocujące.
- 2 Dwa zaciski zasilania.
- 3 Zaciski do podłączenia wejść.
- 4 Podświetlany wyświetlacz LCD z 4 liniami po 18 znaków.
- 5 Gniazdo na wkładkę pamięci lub kabel do podłączenia PC lub interfejsu komunikacyjnego.
- 6 6 przycisków do programowania i wprowadzania parametrów.
- 7 Zaciski do podłączenia wyjść.

Moduły rozszerzeń We/Wy cyfrowych i analogowych

6 We/Wy cyfrowych

10 We/Wy cyfrowych

4 We/Wy analogowych

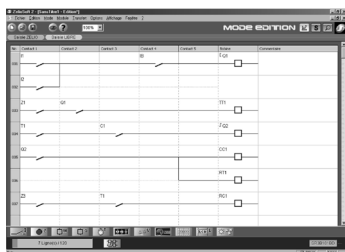


Panel czołowy modułów rozszerzeń We/Wy:

- 1 Dwa wysuwane uchwyty mocujące.
- 2 Zaciski do podłączenia wejść.
- 3 Zaciski do podłączenia wyjść.
- 4 Złącze do dołączenia do przełącznika programowalnego (zasilane przez przełącznik programowalny).
- 5 Kołki ustalające.

Przełączniki programowalne Zelio Logic

Przełączniki programowalne kompaktowe
i modułowe.
Oprogramowanie „Zelio Soft 2”



Programowanie w języku LADDER

„Zelio Soft 2” na PC (wersja 3.1 lub wyższa)

Możliwości oprogramowania „Zelio Soft 2”:

- programowanie w języku LADDER lub języku bloków funkcyjnych (FBD), zobacz strony 10 i 11,
- symulacja, monitorowanie i nadzór,
- załadunek i pobranie programów,
- przetwarzanie plików indywidualnych,
- automatyczna kompilacja programów,
- pomoc on-line

Testy zgodności i języki aplikacji

Oprogramowanie „Zelio Soft 2” monitoruje aplikację za pomocą funkcji testowania jej zgodności. Wskaźnik zaświeci się na czerwono po wprowadzeniu najmniejszego nawet błędu. Problem może zostać zlokalizowany przez proste kliknięcie myszką.

Oprogramowanie „Zelio Soft 2” pozwala na przełączenie, w dowolnym momencie, na jeden z 6 języków (angielski, francuski, niemiecki, hiszpański, włoski, portugalski) i edycję pliku aplikacji w wybranym języku.

Wyświetlanie komunikatów na wyświetlaczu Zelio Logic

Oprogramowanie „Zelio Soft 2” pozwala na skonfigurowanie bloku funkcyjnego Text, który może być wyświetlony na wszystkich przełącznikach programowalnych mających wyświetlacz.

Testowanie programu

Dostarczone są 2 tryby testowania:

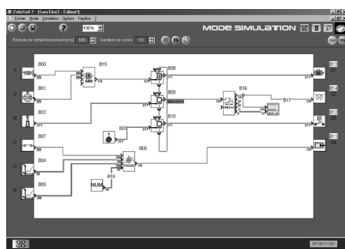
■ Tryb symulacji „Zelio Soft 2” pozwalający na testowanie programu bez przełącznika programowalnego Zelio Logic, np.:

- symulowanie wejść cyfrowych,
- wyświetlenie stanu wyjść,
- zmiana napięcia wejść analogowych,
- wymuszenie przycisków programowalnych,
- symulowanie programu aplikacji w czasie rzeczywistym lub w czasie przyspieszonym,
- dynamiczne wyświetlanie (na czerwono) różnych aktywnych elementów programu.

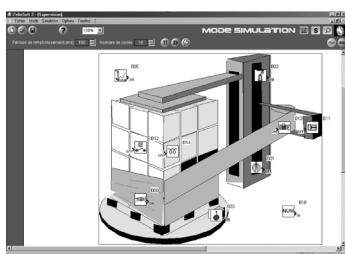
■ Tryb monitoringu „Zelio Soft 2” pozwalający na testowanie programu wykonywanego przez przełącznik programowalny np.:

- wyświetlenie programu „on-line”,
- forsowanie wejść, wyjść, przełączników sterujących i wartości bieżących bloków funkcyjnych,
- strojenie czasu,
- przełączenie z trybu STOP na tryb RUN i odwrotnie.

W trybie symulacji lub monitoringu, okno monitoringu pozwala wyświetlać stan We/Wy przełącznika programowalnego w środowisku twojej aplikacji (rysunek lub obraz).



Tryb „symulacji”



Okno „monitorowania”

Język LADDER

Definicja



Blok funkcyjny tekstowy



Blok opóźnień czasowych



Licznik dwukierunkowy



Licznik szybki



Komparator analogowy



Zegar



Przełącznik pomocniczy



Komparator liczników



Podświetlenie LCD



Przełączenie czasu lato/zima



Cewka wyjściowa



Komunikat

Język LADDER umożliwia programowi LADDER zapisanie funkcji elementarnych, elementarnych bloków funkcyjnych lub pochodnych bloków funkcyjnych jak również zestyków, cewek i zmiennych. Zestyki, cewki i zmienne mogą mieć komentarze. Tekst może być umieszczony swobodnie na grafice.

Tryby wprowadzania schematu sterowania

Tryb „Zelio input” umożliwia użytkownikom, którzy bezpośrednio programowali przełączniki programowalne Zelio Logic, stosowanie tego samego interfejsu użytkownika również, gdy używają oprogramowania po raz pierwszy.

Tryb „Free input”, bardziej intuicyjny, jest bardzo przyjazny użytkownikowi i zawiera wiele dodatkowych cech.

W języku programowania LADDER alternatywnie mogą być używane dwa typy symboli:

- symbole LADDER,
- symbole elektryczne.

Tryb „free input” pozwala także na tworzenie mnemoniki i komentarzy związanych z każdą linią programu.

Przełączenie z jednego trybu wprowadzania do innego może być wykonane w dowolnym momencie, przez proste kliknięcie myszką.

Można zaprogramować do 120 linii w schemacie sterującym, każda z 5 zestykami i 1 cewką.

Funkcje:

- 16 bloków funkcyjnych opóźnienia czasowego; dla każdego z nich można ustawić 11 różnych typów (1/10 sekundy do 9999 godzin),
- 16 bloków funkcyjnych liczników dwukierunkowych do 0 do 32767,
- 1 szybki licznik (1 kHz),
- 16 bloków funkcyjnych tekstowych,
- 8 bloków czasowych zegara, każdy z 4 kanałami,
- 28 przełączników pomocniczych,
- 8 komparatorów liczników,
- automatyczne przełączanie Lato/Zima,
- wybór funkcji: cewka, zatrask (Set/Reset), przełącznik impulsowy, stycznik,
- ekran LCD z programowanym podświetleniem,
- 28 bloków komunikatów (z interfejsem komunikacyjnym, zobacz strona 30).

Funkcje

Funkcja	Schemat elektryczny	Język LADDER	Opis
Zestyk			Odpowiada rzeczywistemu stanowi zestyku dołączonego do wejścia przełącznika programowalnego.
		lub	Odpowiada odwróconemu stanowi zestyku dołączonego do wejścia przełącznika programowalnego.
Cewka standardowa			Cewka jest wzbudzona, jeżeli styki dołączone do niej są zamknięte.
Cewka ustawiająca			Cewka jest wzbudzona, jeżeli zestyki dołączone do niej zostaną zamknięte. Pozostanie aktywna, gdy zestyki otworzą się.
Cewka kasująca (RESET)			Cewka jest odwzbudzona, jeżeli zestyki dołączone do niej są zamknięte. Pozostanie nieaktywna, gdy zestyki otworzą się.

Język bloków funkcyjnych (FBD) (1)


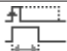
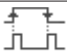
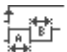










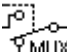









Definicja

Język FBD umożliwia graficzne programowanie oparte na stosowaniu predefiniowanych bloków funkcyjnych.








Język ten dostarcza użytkownikowi 24 wstępnie zaprogramowane funkcje do zliczania, opóźnienia czasowego, odmierzania czasu, definicji progów przełączania (np. regulacja temperatury), generowania impulsów, programowania czasowego, multipleksowania, wyświetlania, itd.

Funkcje wstępnie zaprogramowane

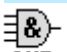

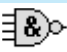

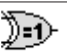

Przełączniki programowalne Zelio Logic dostarczają wysokiej pojemności przetwarzania, do 200 bloków funkcyjnych, obejmujących 24 funkcje wstępnie zaprogramowane:

 <p>TIMER AC Przełącznik czasowy. Funkcja A/C (opóźnienie ZAŁ i opóźnienie WYŁ)</p>	 <p>TIMER BH Przełącznik czasowy. Funkcja BH (nastawiany sygnał impulsowy)</p>	 <p>TIMER BW Przełącznik czasowy. Funkcja BW (impuls przy zboczu narastającym/opadającym)</p>
 <p>TIMER LI Generator impulsów (opóźnienie ZAŁ i opóźnienie WYŁ)</p>	 <p>BISTABLE Funkcja przełącznika impulsowego</p>	 <p>SET-RESET Przełącznik bistabilny - priorytet przypisany albo do funkcji SET, albo do funkcji RESE</p>
 <p>BOOLEAN Funkcja przełącznika impulsowego</p>	 <p>CAM Programator bębnowy</p>	 <p>PRESET COUNT Licznik dwukierunkowy</p>
 <p>UP DOWN COUNT Licznik dwukierunkowy z kasowaniem wewnętrznym</p>	 <p>PRESET H-METER Licznik godzin (zadawanie godzin/minut)</p>	 <p>TIME PROG Programator czasowy, tygodniowy, roczny</p>
 <p>GAIN Umożliwia konwersję wartości analogowej przez zmianę skali i przesunięcia</p>	 <p>TRIGGER Definiuje strefę aktywacji z histerezą</p>	 <p>MUX Funkcja multipleksera na 2 wartościach analogowych</p>
 <p>COMP IN ZONE Strefa porównania (Min. ≤ Value ≤ Max.)</p>	 <p>ADD/SUB Funkcja dodawania i/lub odejmowania</p>	 <p>MUL/DIV Funkcja mnożenia i/lub dzielenia</p>
 <p>DISPLAY Wyświetlanie danych cyfrowych lub analogowych, daty, czasu, komunikatów dla interfejsu operatorskiego</p>	 <p>COMPARE Porównanie dwóch wartości analogowych za pomocą operatorów =, >, <, ≤, ≥.</p>	 <p>STATUS Dostęp do stanu przełącznika programowalnego</p>
 <p>ARCHIVE Jednoczesne zapamiętanie 2 wartości</p>	 <p>SPEED COUNT Szybkie zliczanie do 1 kHz</p>	 <p>COM Wysyłanie komunikatów przez interfejs komunikacyjny (zobacz strona 30)</p>

Funkcje SFC (2) (GRAFSET)

 <p>RESET-INIT Etap początkowy z kasowaniem</p>	 <p>INIT STEP Etap początkowy</p>	 <p>STEP Etap SFC</p>
 <p>DIV-OR 2 Odgaślenie do OR</p>	 <p>CONV-OR 2 Zejście do OR</p>	 <p>DIV-AND 2 Odgaślenie do AND</p>
 <p>CONV-AND 2 Zejście do AND</p>		

Funkcje logiczne

 <p>AND Funkcja AND</p>	 <p>OR Funkcja OR</p>	 <p>NAND Funkcja NOT AND</p>
 <p>NOR Funkcja NOT OR</p>	 <p>XOR Funkcja XOR</p>	 <p>NOT Funkcja NOT</p>

(1) Function Block Diagram (schemat bloków funkcyjnych).

(2) Sequential Function Chart (sekwencyjna tablica funkcji).

Podstawowe właściwości środowiska (oprócz interfejsu komunikacji modemowej SR2 COM01, modemów SR2MOD01 i SR2 MOD02, zobacz strona 35)

Certyfikacje produktu			UL, CSA, GL (w trakcie), C-Tick
Zgodność z dyrektywą niskonapięciową	Zgodnie z 73/23/EEC		EN (IEC) 61131-2 (wyposażenie otwarte)
Zgodność z dyrektywą EMC	Zgodnie z 89/336/EEC		EN (IEC) 61131-2 (strefa B) EN (IEC) 61000-6-2, EN (IEC) 61000-6-3 (1) and EN (IEC) 61000-6-4
Stopień ochrony	Zgodnie z IEC/EN 60529		IP 20
Kategoria przepięciowa	Zgodnie z IEC/EN 60664-1		3
Stopień zanieczyszczenia	Zgodnie z IEC/EN 61131-2		2
Temperatura otoczenia	Praca	°C	- 20... + 55 (+ 40 w obudowie), zgodnie z IEC 60068-2-1 i IEC 60068-2-2
	Magazynowanie	°C	- 40... + 70
Maks. wilgotność względna			95% (bez kondensacji lub kapania wody)
Maksymalna wysokość	Praca	m	2000
	Magazynowanie	m	3048
Wytrzymałość mechaniczna	Odporność na wibracje		IEC/EN 60068-2-6, test Fc
	Odporność na uder mech.		IEC/EN 60068-2-27, test Ea
Wytrzymałość na wyładowania elektrostatyczne	Odporność na wyładowania elektrostatyczne		IEC/EN 61000-4-2, poziom 3
Wytrzymałość na zaburzenia w.cz. (odporność)	Odporność na promieniowane pola elektromagnetyczne		IEC/EN 61000-4-3, poziom 1 3
	Odporność na szybkie przebiegi przejściowe		IEC/EN 61000-4-4, poziom 3
	Odporność na fale udarowe		IEC/EN 61000-4-5
	Częstotliwość radiowa sygnału wspólnego		IEC/EN 61000-4-6, poziom 3
	Spadki i zapady napięcia (~)		IEC/EN 61000-4-11
	Spadki i zapady napięcia		IEC/EN 61000-4-12
Emisje przewodzone i promieniowane	Zgodnie z EN 55022/11 (Grupa 1)		Klasa B (1)
Pojemność zacisków śrubowych (dokręcanie za pomocą wkrętaka 3,5)	Linka z końcówką kablową	mm ²	1 przewód: 0.25..2.5, kable: AWG 24...AWG 14 2 przewody: 0.25..0.75, kable: AWG 24...AWG 18
	Kabel pół-sztynny	mm ²	1 przewód: 0.2..2.5, kable: AWG 25...AWG 14
	Kabel sztywny (druć)	mm ²	1 przewód: 0.2..2.5, kable: AWG 25...AWG 14 2 przewody: 0.2..1.5, kable: AWG 24...AWG 16
	Moment dokręcenia	N.m	0.5

Parametry przetwarzania

Liczba linii w schemacie sterowania	W programie LADDER		do 120
Liczba bloków funkcyjnych	W programie FBD		do 200
Czas cyklu		ms	10...50
Czas odpowiedzi		ms	Minimum 20
Czas podtrzymania (w przypadku braku zasilania)	Data/czas		10 lat (bateria litowa) przy 25 °C
	Program i nastawy		10 lat (pamięć EEPROM)
Sprawdzanie pamięci programu			Po każdym załączeniu zasilania
Dryf zegara			12 min/rok (0 do 55 °C) 6 s/miesiąc (przy 25 °C)
Dokładność bloku czasowego			1% ± 2 czasy cykli

Parametry zasilania = 12 V

Typ przełącznika programowalnego			SR2 B121JD	SR2 B201JD	SR3 B261JD
Pierwotne	Napięcie znamionowe	V	12		
Napięcia graniczne	Wraz z tętnieniami	V	= 10.4...14.4		
Znamionowy prąd wejściowy	Bez rozszerzeń	mA	120	200	250
	Z rozszerzeniami	mA	-		
Moc rozpraszania	Bez rozszerzeń	W	1.5	2.5	3
	Z rozszerzeniami	W	-		
Mikroprzerwy	Dopuszczalny okres	ms	≤ 1 (powtarzane 20 razy)		
Zabezpieczenie			Przeciw odwróconej polaryzacji		

(1) Z wyjątkiem konfiguracji SR3 B...BD + SR3 MBU01BD + SR3 XT43BD klasa A (klasa B: opracowanie w trakcie).

Parametry zasilania \equiv 24 V

Typ przełącznika programowalnego			SR2 ●1●1BD	SR2 B122BD	SR2 ●201BD	SR2 B202BD	SR3 B101BD	SR3 B102BD	SR3 B261BD	SR3 B262BD
Pierwotne	Napięcie znamionowe	V	24							
Napięcia graniczne	Wraz z tętnieniami	V	19.2...30							
Znamionowy prąd wejściowy	Bez rozszerzeń	mA	100				50		190	70
	Z rozszerzeniami	mA	-				100	160	300	180
Moc rozpraszania	Bez rozszerzeń	W	3	6		3	4		6	5
	Z rozszerzeniami	W	-				8		10	
Mikroprzerwy	Dopuszczalny okres	ms	≤ 1 (powtarzane 20 razy)							
Zabezpieczenie			Przeciw odwróconej polaryzacji							

Parametry zasilania \sim 24 V

Typ przełącznika programowalnego			SR2 ●121B	SR2 ●201B	SR3 B101B	SR3 B261B
Pierwotne	Napięcie znamionowe	V	24			
Napięcia graniczne	Wraz z tętnieniami	V	20.4...28.8			
Częstotliwość znamionowa			50-60			
Znamionowy prąd wejściowy	Bez rozszerzeń	Hz	145	233	160	280
	Z rozszerzeniami	mA	-			
Moc rozpraszania	Bez rozszerzeń	mA	4	6	4	7.5
	Z rozszerzeniami	VA	-			
Mikroprzerwy	Dopuszczalny okres	VA	≤ 10 (powtarzane 20 razy)			
Napięcie rms izolacji		V	1780 (50-60 Hz)			

Parametry zasilania \sim 100...240 V

Typ przełącznika programowalnego			SR2 ●101FU	SR2 ●121FU	SR2 ●201FU	SR3 B101FU	SR3 B261FU
Pierwotne	Napięcie znamionowe	V	100...240				
Napięcia graniczne	Wraz z tętnieniami	V	85...264				
Znamionowy prąd wejściowy	Bez rozszerzeń	mA	80/30		100/50	80/30	100/50
	Z rozszerzeniami	mA	-				80/40
Moc rozpraszania	Bez rozszerzeń	VA	7	11		7	12
	Z rozszerzeniami	VA	-				12
Mikroprzerwy	Dopuszczalny okres	ms	10				
Napięcie rms izolacji		V	1780				

Parametry wejść cyfrowych \equiv (wejścia I1...IA i IH...IR)

Typ przełącznika programowalnego				SR● ●●●●JD	SR● ●●●●BD
Znamionowa wartość wejść	Napięcie	V	12		
	Prąd	mA	4		
Wartości graniczne przełączania wejść	Dla stanu 1	Napięcie	V	≥ 5.6	≥ 15
		Prąd	mA	≥ 2	≥ 2.20
	Dla stan 0	Napięcie	V	≤ 2.4	≤ 5
		Prąd	mA	< 0.9	< 0.75
Znamionowa impedancja wejściowa dla stanu 1		kΩ	2.7	7.4	
Zgodność z IEC/EN 61131-2			Typ 1		
Kompatybilność z czujnikami	3-przewody		Tak PNP		
	2-przewody		Nie		
Typ wejścia			Rezystancyjne		
Izolacja	Między zasilaniem i wejściami		Brak		
	Między wejściami		Brak		
Maksymalna częstotliwość zliczania		kHz	1		
Zabezpieczenia	Przeciw odwróceniu zacisków		Instrukcje sterujące nie są wykonywane		

Parametry wejść cyfrowych lub analogowych ≡ (wejścia IB...IG)

Wejścia cyfrowe ≡

Typ przełącznika programowalnego		SR● ●●●●JD	SR● ●●●●BD
Znamionowa wartość wejść	Napięcie	V	12
	Prąd	mA	4
Wartości graniczne przełączania wejść	Dla stanu 1	Napięcie	V ≥ 7
		Prąd	mA ≥ 0.5
	Dla stanu 0	Napięcie	V ≤ 3
		Prąd	mA ≤ 0.2
Znamionowa impedancja wejściowa dla stanu 1		kΩ	14
Zgodność z IEC/EN 61131-2		Typ 1	
Kompatybilność z czujnikami	3-przewody	Tak PNP	
	2-przewody	Nie	
Typ wejścia		Rezystancyjne	
Izolacja	Między zasilaniem i wejściami	Brak	
	Między wejściami	Brak	
Maksymalna częstotliwość zliczania		kHz	1
Zabezpieczenia		Przeciw odwróceniu zacisków	
Instrukcje sterujące nie są wykonywane			

Wejścia analogowe ≡

Typ przełącznika programowalnego		SR● ●●●●JD	SR● ●●●●BD	
Zakres wejścia		V	0...10 lub 0...12	
Impedancja wejściowa		kΩ	14	
Maks. napięcie nieniszczące		V	14.4	
Wartość LSB		39 mV, 4 mA		
Typ wejścia		Tryb wspólny		
Konwersja	Rozdzielczość	8 bit		
	Czas konwersji	Czas cyklu przełącznika programowalnego		
	Precyzja	przy 25 °C	± 5 %	
		przy 55 °C	± 6.2 %	
Dokładność powtarzania	przy 55 °C	± 2 %		
Izolacja		Między kanałem analogowym i zasilaniem		
Długość podłączeń		m	10 maksymalnie, z kablem ekranowanym (czujnik nieizolowany)	
Zabezpieczenia		Przeciw odwróceniu zacisków		
Instrukcje sterujące nie są wykonywane				

Parametry wejść analogowych ≡ (wejścia IH, IJ i Pt)

Wejście analogowe	Zastosowanie	0 -10 V	0-20 mA	Pt100
	Przypisanie wejść	IH and IJ	IH and IJ	IJ
	Zakres wejściowy	0...10 Vdc	0...20 mA	- 25 °C...+ 125 °C
	Impedancja wejściowa	Ω	18 k	246
	Maks. wielkość nieniszcząca	30 V	30 mA	–
	Wartość LSB	9.8 mV	20 μA	0.15 °C
	Typ wejścia	Tryb wspólny		Sonda Pt100 - IEC 751 3-żyły
Konwersja	Rozdzielczość	10 bit		
	Czas konwersji	Czas cyklu przełącznika programowalnego		
	Precyzja	przy 25 °C	± 1 %	
		przy 55 °C	± 1 %	
Dokładność powtarzania	przy 55 °C	< ± 1 %		
Izolacja		Między kanałem analogowym i zasilaniem		
Długość podłączeń		m	10 maksymalnie, z kablem ekranowanym (czujnik nieizolowany)	
Zabezpieczenia		Przeciw odwróceniu zacisków		
Instrukcje sterujące nie są wykonywane				

Parametry wejść cyfrowych ~

Typ przełącznika programowalnego		SR● ●●●●B	SR● ●●●●FU
Znamionowa wartość wejść	Napięcie	V	24
	Prąd	mA	4.4
	Częstotliwość	Hz	47...63
Wartości graniczne przełączania wejść	Dla stanu 1	Napięcie	V ≥ 14
		Prąd	mA > 2
	Dla stanu 0	Napięcie	V ≤ 5
		Prąd	mA < 0.5
Znamionowa impedancja wejściowa dla stanu 1		kΩ	4.6
Konfigurowany czas odpowiedzi	Ze stanu 0 na 1 (50/60 Hz)	ms	50
	Ze stanu 1 na 0 (50/60 Hz)	ms	50
Izoalcja	Między zasilaniem i wejściami	Brak	
	Między wejściami	Brak	
Zabezpieczenia		Przeciw odwróceniu zacisków	
Instrukcje sterujące nie są wykonywane			

Parametry wyjść przełącznikowych

Typ przełącznika programowalnego			SR2 ●●●/ SR3 B101●●/ SR3 XT61●●/ SR3 XT101●●	SR3 B261●●	SR3 XT141●●
Graniczne napięcia pracy	V		--- 5...150 ~ 24...250		
Typ zestyku			N/O		
Prąd cieplny	A		8	8 wyjść: 8 A 2 wyjścia: 5 A	4 wyjścia: 8 A 2 wyjścia: 5 A
Zdolność łączeniowa dla 500 000 cyklu pracy	Kategoria użytkowania	DC-12	V 24 A 1.5		
		DC-13	V 24 (L/R = 10 ms) A 0.6		
	AC-12	V 230 A 1.5			
		AC-15	V 230 A 0.9		
	Minimalna zdolność łączeniowa	Dla minimalnego napięcia 12 V	mA 10		
	Pewność łączenia dla niskiej mocy			12 V - 10 mA	
	Maksymalna szybkość działania	Bez obciążenia	Hz 10		
		Dla I _e (prąd łączeniowy)	Hz 0.1		
Znamionowe napięcie udarowe wytrzymywane (U _{imp})	Zgodnie z IEC/EN 60947-1 i IEC/EN 60664-1	kV 4			
Czas odpowiedzi	Zamknięcie	ms 10			
	Otwarcie	ms 5			
Zabezpieczenie wbudowane	Zwarciove		Brak		
	Przeciążeniowe i przepięciowe		Brak		

Parametry wyjść tranzystorowych

Typ przełącznika programowalnego			SR● B●●2BD
Graniczne napięcia pracy	V		19.2...30
Obciążenie	Napięcie znamionowe	V	--- 24
	Prąd znamionowy	A	0.5
	Prąd maksymalny	A	0.625 dla 30 V
Spadek napięcia	W stanie 1	V	≤ 2dla I = 0.5 A
Czas odpowiedzi	Zamknięcie	ms	≤ 1
	Otwarcie	ms	≤ 1
Zabezpieczenie wbudowane	Przeciążeniowe i przepięciowe		Tak
	Przepięciowe (1)		Tak
	Przeciw odwróceniu zasilania		Tak

(1) Jeżeli nie ma zestyku beznapięciowego między wyjściem przełącznika programowalnego i obciążeniem.

Parametry wyjść analogowych (QB, QC)

Wyjście analogowe	Zakres wyjścia	V	~ 0...10	
	Typ obciążenia		Rezystancyjne	
	Obciążenie maksymalne	mA	10	
	Wartość LSB	mV	10	
Konwersja	Rozdzielczość		10 bit	
	Czas konwersji		Czas cyklu przełącznika programowalnego	
	Dokładność	przy 25 °C		± 1% wartości pełnego zakresu
		przy 55 °C		± 1% wartości pełnego zakresu
Dokładność powtarzania	przy 55 °C		< ± 1%	
Izolacja	Między kanałem analogowym i zasilaniem		Brak	
Długość podłączeń		m	10 maksymalnie, z kablem ekranowanym	
Zabezpieczenie wbudowane	Przeciw odwróceniu zacisków		Tak	

Przełączniki programowalne Zelio Logic

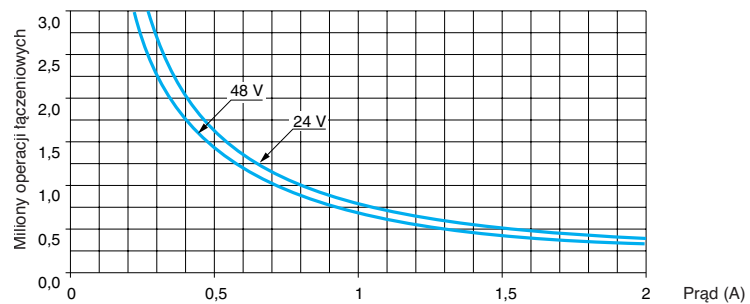
Przełączniki programowalne kompaktowe
i modułowe

Trwałość łączeniowa wyjść przełącznikowych

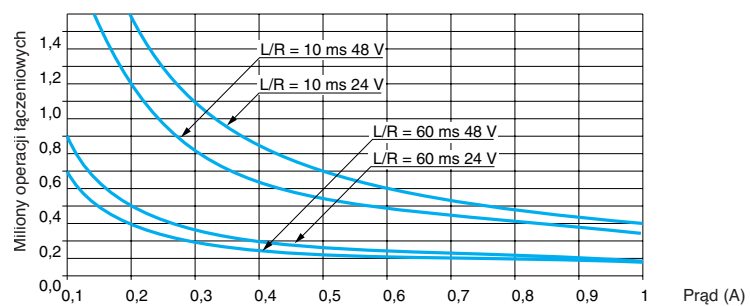
(w milionach cykli łączeniowych, zgodnie z IEC 60947-5-1)

Obciążenia d.c.

DC-12 (1)



DC-13 (2)



(1) DC-12: łączenie obciążeń rezystancyjnych i obciążeń półprzewodnikowych z izolacją transoptorową, $L/R \leq 1$ ms.

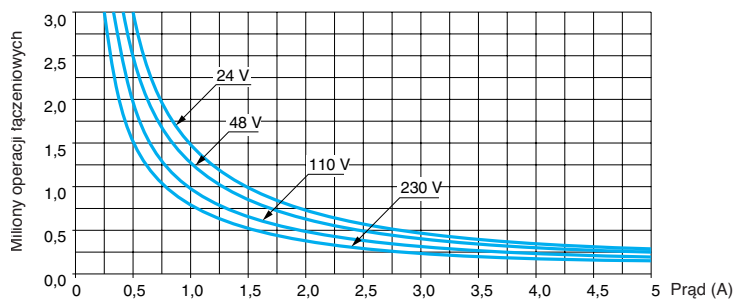
(2) DC-13: łączenie elektromagnesów, $L/R \leq 2 \times (U_e \times I_e)$ w ms, U_e : znamionowe napięcie łączeniowe, I_e : znamionowy prąd łączeniowy (z diodą przeciwprzepięciową na obciążeniu, charakterystyki DC-12 powinny być stosowane ze współczynnikiem 0,9 dla liczby cykli łączeniowych).

Trwałość łączeniowa wyjść przełącznikowych

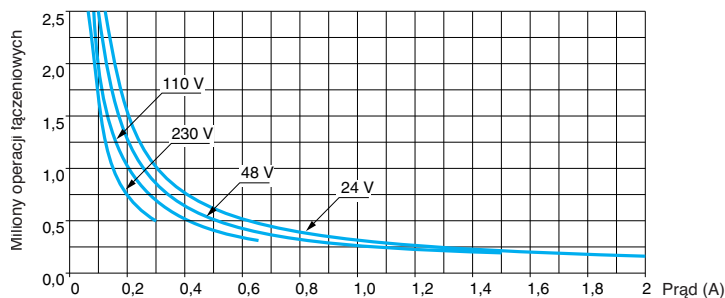
(w milionach cykli łączeniowych, zgodnie z IEC 60947-5-1)

Obciążenia a.c.

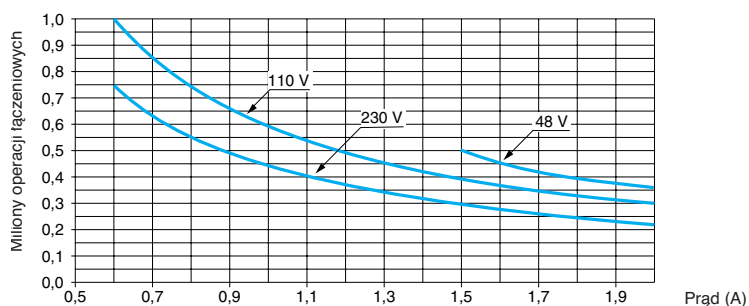
AC-12 (1)



AC-14 (2)



AC-15 (3)



(1) AC-12: łączenie obciążeń rezystancyjnych i obciążeń półprzewodnikowych z izolacją transoptorową, $\cos \geq 0.9$.

(2) AC-14: łączenie małych obciążeń elektromagnetycznych $\leq 72 \text{ VA}$, załączenie: $\cos = 0,3$, wyłączenie = $0,3$.

(3) AC-15: łączenie obciążeń elektromagnetycznych $> 72 \text{ VA}$, załączenie: $\cos = 0,7$, wyłączenie: $\cos = 0.4$.

Przełączniki programowalne Zelio Logic

Przełączniki programowalne kompaktowe



SR2 A201BD



SR2 E121BD



SR2 PACK●●●

Przełączniki programowalne kompaktowe z wyświetlaczem

Liczba We/Wy	Wejścia cyfrowe	Wbudowane wejścia analogowe 0-10 V	Wyjścia przekaźnikowe	Wyjścia tranzystorowe	Zegar	Referencja	Masa kg
--------------	-----------------	------------------------------------	-----------------------	-----------------------	-------	------------	---------

Zasilanie \equiv 12 V							
12	8	4	4	0	Tak	SR2 B121JD	0.250
20	12	6	8	0	Tak	SR2 B201JD	0.380

Zasilanie \equiv 24 V							
10	6	0	4	0	Nie	SR2 A101BD (1)	0.250
12	8	4	4	0	Tak	SR2 B121BD	0.250
	8	4	0	4	Tak	SR2 B122BD	0.220
20	12	2	8	0	Nie	SR2 A201BD (1)	0.380
	12	6	8	0	Tak	SR2 B201BD	0.380
	12	6	0	8	Tak	SR2 B202BD	0.280

Zasilanie \sim 24 V							
12	8	0	4	0	Tak	SR2 B121B	0.250
20	12	0	8	0	Tak	SR2 B201B	0.380

Zasilanie \sim 100...240 V							
10	6	0	4	0	Nie	SR2 A101FU (1)	0.250
12	8	0	4	0	Tak	SR2 B121FU	0.250
20	12	0	8	0	Nie	SR2 A201FU (1)	0.380
	12	0	8	0	Tak	SR2 B201FU	0.380

Przełączniki programowalne kompaktowe bez wyświetlacza

Liczba We/Wy	Wejścia cyfrowe	Wbudowane wejścia analogowe 0-10 V	Wyjścia przekaźnikowe	Wyjścia tranzystorowe	Zegar	Referencja	Masa kg
--------------	-----------------	------------------------------------	-----------------------	-----------------------	-------	------------	---------

Zasilanie \equiv 24 V							
10	6	0	4	0	Nie	SR2 D101BD (1)	0.220
12	8	4	4	0	Tak	SR2 E121BD	0.220
20	12	2	8	0	Nie	SR2 D201BD (1)	0.350
	12	6	8	0	Tak	SR2 E201BD	0.350

Zasilanie \sim 24 V							
12	8	0	4	0	Tak	SR2 E121B	0.220
20	12	0	8	0	Tak	SR2 E201B	0.350

Zasilanie \sim 100...240 V							
10	6	0	4	0	Nie	SR2 D101FU (1)	0.220
12	8	0	4	0	Tak	SR2 E121FU	0.220
20	12	0	8	0	Nie	SR2 D201FU (1)	0.350
	12	0	8	0	Tak	SR2 E201FU	0.350

Pakiety „startowe” kompaktowe

Liczba We/Wy	Składniki pakietu	Referencja	Masa kg
--------------	-------------------	------------	---------

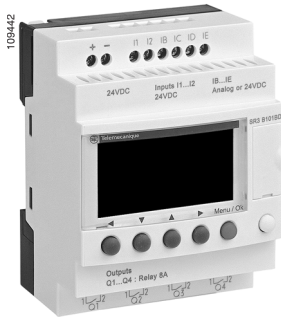
Zasilanie \equiv 24 V			
12	Przełącznik programowalny kompaktowy z wyświetlaczem SR2 B121BD, kabel do programowania i oprogramowanie „Zelio Soft 2” umieszczone na CD-ROM.	SR2 PACKBD	0.700
20	Przełącznik programowalny kompaktowy z wyświetlaczem SR2 B201BD, kabel do programowania i oprogramowanie „Zelio Soft 2” umieszczone na CD-ROM.	SR2 PACK2BD	0.850

Zasilanie \sim 100...240 V			
12	Przełącznik programowalny kompaktowy z wyświetlaczem SR2 B121BD, kabel do programowania i oprogramowanie „Zelio Soft 2” umieszczone na CD-ROM.	SR2 PACKFU	0.700
20	Przełącznik programowalny kompaktowy z wyświetlaczem SR2 B201BD, kabel do programowania i oprogramowanie „Zelio Soft 2” umieszczone na CD-ROM.	SR2 PACK2FU	0.850

(1) Programowanie przełącznika programowalnego tylko w języku LADDER.

Przełączniki programowalne Zelio Logic

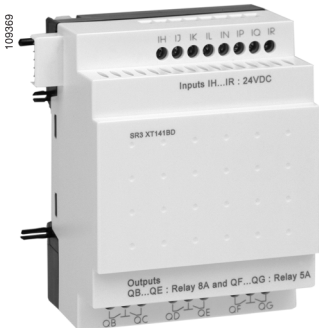
Przełączniki programowalne modułowe



SR3 B101BD



SR3 XT61BD



SR3 XT141BD



SR3 XT43BD

Przełączniki programowalne modułowe z wyświetlaczem

Liczba We/Wy	Wejścia cyfrowe	Wbudowane wejścia analogowe 0-10 V	Wyjścia przekaźnikowe	Wyjścia tranzystorowe	Zegar	Referencja	Masa kg
Zasilanie \equiv 12 V							
26	16	6	10	0	Tak	SR3 B261JD (1)	0.400
Zasilanie \equiv 24 V							
10	6	4	4	0	Tak	SR3 B101BD	0.250
	6	4	0	4	Tak	SR3 B102BD	0.220
26	16	6	10 (2)	0	Tak	SR3 B261BD	0.400
	16	6	0	10	Tak	SR3 B262BD	0.300
Zasilanie \sim 24 V							
10	6	0	4	0	Tak	SR3 B101B	0.250
26	16	0	10 (2)	0	Tak	SR3 B261B	0.400
Zasilanie \sim 100-240 V							
10	6	0	4	0	Tak	SR3 B101FU	0.250
26	16	0	10 (2)	0	Tak	SR3 B261FU	0.400

Discrete I/O extension modules (3)

Liczba We/Wy	Wejścia cyfrowe	Wyjścia przekaźnikowe	Referencja	Masa kg
Zasilanie \equiv 12 V (dla przełącznika programowalnego SR3 B261JD)				
6	4	2	SR3 XT61JD	0.125
10	6	4	SR3 XT101JD	0.200
14	8	6	SR3 XT141JD	0.220
Zasilanie \equiv 24 V (dla przełączników programowalnych SR3 B●●●BD)				
6	4	2	SR3 XT61BD	0.125
10	6	4	SR3 XT101BD	0.200
14	8	6	SR3 XT141BD	0.220
Zasilanie \sim 24 V (dla przełączników programowalnych SR3 B●●●B)				
6	4	2	SR3 XT61B	0.125
10	6	4	SR3 XT101B	0.200
14	8	6	SR3 XT141B	0.220
Zasilanie \sim 100-240 V (dla przełączników programowalnych SR3 B●●●FU)				
6	4	2	SR3 XT61FU	0.125
10	6	4	SR3 XT101FU	0.200
14	8	6	SR3 XT141FU	0.220

Analogue I/O extension modules

Liczba We/Wy	Liczba wejść	Włączając 0 - 10 V	Włączając 0 - 20 mA Pt100	Włączając 0 - 10 V	Wyjście 0 - 10 V	Referencja	Masa kg
4	2 (4)	Maks. 2	Maks. 2	Maks. 1	2	SR3 XT43BD (1) (5)	0.110

Moduł komunikacji sieciowej (3) (6)

Do zastosowania z	Napięcie zasilania	Referencja	Masa kg
Sieć Modbus (slave)	\equiv 24 V	Zobacz strona 29	0.300

Pakiety „startowe” kompaktowe

Liczba We/Wy	Składniki pakietu	Referencja	Masa kg
Zasilanie \equiv 24 V			
10	Przełącznik programowalny kompaktowy z wyświetlaczem SR3 B101BD, kabel do programowania i oprogramowanie „Zelio Soft 2” umieszczone na CD-ROM.	SR3 PACKBD	0.700
26	Przełącznik programowalny kompaktowy z wyświetlaczem SR3 B261BD, kabel do programowania i oprogramowanie „Zelio Soft 2” umieszczone na CD-ROM.	SR3 PACK2BD	0.850
Zasilanie \sim 100...240 V			
10	Przełącznik programowalny kompaktowy z wyświetlaczem SR3 B101BD, kabel do programowania i oprogramowanie „Zelio Soft 2” umieszczone na CD-ROM.	SR3 PACKFU	0.700
26	Przełącznik programowalny kompaktowy z wyświetlaczem SR3 B261BD, kabel do programowania i oprogramowanie „Zelio Soft 2” umieszczone na CD-ROM.	SR3 PACK2FU	0.850

(1) Może być używany tylko z oprogramowaniem „Zelio Soft2” wersji \geq V3.1.
 (2) Obejmują 8 wyjść z maksymalnym prądem 8 A i 2 wyjścia z maksymalnym prądem 5 A.
 (3) Zasilanie dla modułów rozszerzeń We/Wy i modułów komunikacyjnych dostarczane jest przez przełącznik programowalny modułowy.
 (4) Zobacz strona 24.
 (5) Stosowany może być tylko język FBD
 (6) Zobacz strony 26 do 29.
Nota: Przełącznik programowalny i rozszerzenia dołączone do niego muszą mieć identyczne napięcia.

Przełączniki programowalne Zelio Logic

Przełączniki program. kompaktowe i modułowe
Elementy dodatkowe

510352



SR2 SFT01

523109



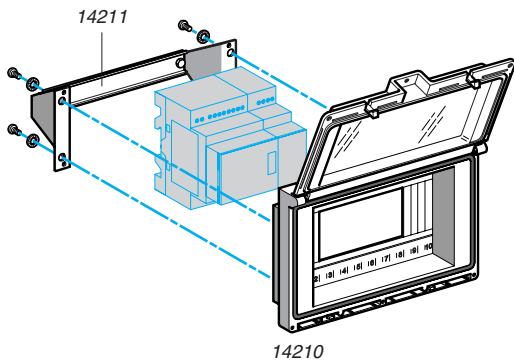
SR2 USB01

534944



SR2 MEM02

DPF63980



Oprogramowanie "Zelio Soft 2" na PC

Opis	Zastosowanie	Referencja	Masa kg
Oprogramowanie "Zelio Soft 2", wielojęzyczne	Na PC, dostarczane na CD-ROM- ie (1), kompatybilne z Windows 98, NT, 2000, XP i Me.	SR2 SFT01	0.200
Kable łączące	Między PC (złącze SUB-D 9-pin) i przełącznikiem programowalnym, długość 3 m	SR2 CBL01	0.150
	Między PC (złącze USB) i przełącznikiem programowalnym, długość 3 m	SR2 USB01 ▲	0.100
Interfejs	For USB port (to be used with cable SR2 CBL01), length: 1.8 m	SR2 CBL06	0.350

Wkładki pamięci (2)

Opis	Zastosowanie	Referencja	Masa kg
Wkładka pamięci EEPROM	Do firmware'u (oprogramowania wbudowanego w przełącznik programowalny) wersji ≤ 2.4	SR2 MEM01	0.010
	Do firmware'u (oprogramowania wbudowanego w przełącznik programowalny) wersji ≥ 3.0	SR2 MEM02	0.010

Moduł komunikacji modemowej (3)

Opis	Zasilanie	Referencja	Masa kg
Interfejs komunikacji modemowej	~ 12...24 V	Zobacz strona 36	

Konwertery

Opis	Referencja	Masa kg
Konwertery dla termopar typu J i K, dla sond Pt100 oraz napięcie/prąd	Zobacz strona 46	-

Zasilacze

Napięcie wejściowe	Znamionowe napięcie wejściowe	Referencja	Masa kg
~ 100...240 V (47...63 Hz)	~ 12 V lub ~ 24 V	Zobacz strona 51	-

Akcesoria montażowe (4)

Opis	Możliwości montażu	Zastosowanie	Referencja	Masa kg
Ostona pyłoszczelna i wodoszczelna z układem pustych płytek do wyłamania, dopasowana do pyłoszczelnego i wodoszczelnego okna IP 55 z klapą na zawiasach.	- 1 lub 2 moduły z 10 lub 12 We/Wy lub - 1 moduł SR2 z 20 We/ Wy lub - 1 moduł SR3 z 10 We/ Wy + 1 moduł rozszerzenia We/Wy (6, 10 lub 14 We/Wy) lub - 1 moduł SR3 z 26 We/ Wy + 1 moduł rozszerzenia We/Wy (6 We/Wy).	Do zamontowania na drzwiach obudowy	14210	0.350
Uchwyt mocujący i szyna montażowa symetryczna	-	Do zamontowania z osłoną 14210 na drzwiach obudowy	14211	0.210

(1) CD-ROM zawiera oprogramowanie „Zelio Soft 2”, bibliotekę aplikacji, instrukcję do samodzielnego uczenia się, instrukcje instalacyjne oraz instrukcję użytkownika..

(2) Ładowanie programu za pomocą wkładki pamięci SR2 MEM02 jest niekompatybilne z interfejsem komunikacji modemowej SR2 COM01.

(3) Zobacz strony 29 do 38.

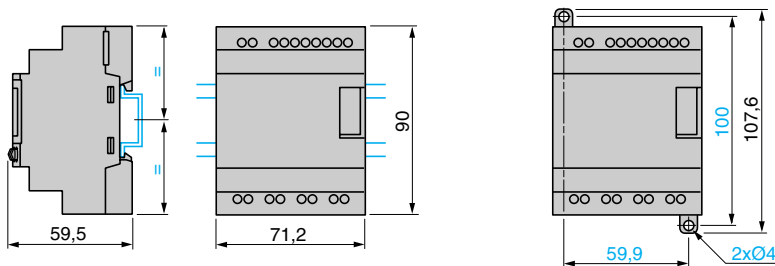
(4) Produkt oznaczony marką Merlin Gerin.

Przełączniki programowalne kompaktowe i modułowe

SR2 ●10●●● (10 I/O), SR2 ●12●●● (12 I/O)

Montaż na szynie 35 mm

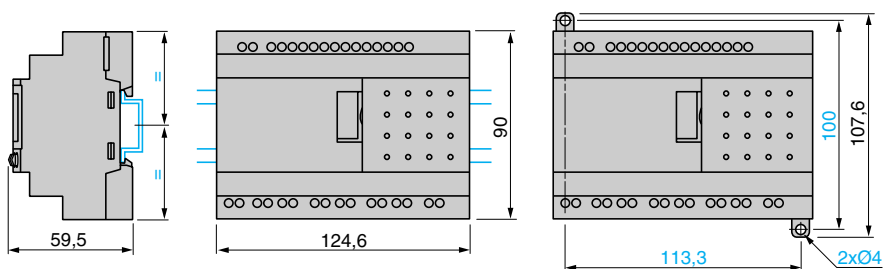
Mocowanie na śrubach (wysuwane uchwyty)



SR2 ●20●●● (20 I/O), SR3 B26●●● (26 I/O)

Montaż na szynie 35 mm

Mocowanie na śrubach (wysuwane uchwyty)

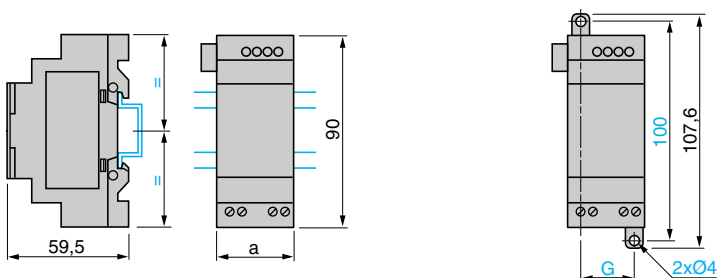


Moduły rozszerzeń

SR3 XT43BD (4 I/O), SR3 XT61●● (6 I/O), SR3 XT101●●, SR3 XT141●● (10 i 14 We/Wy)

Montaż na szynie 35 mm

Mocowanie na śrubach (wysuwane uchwyty)

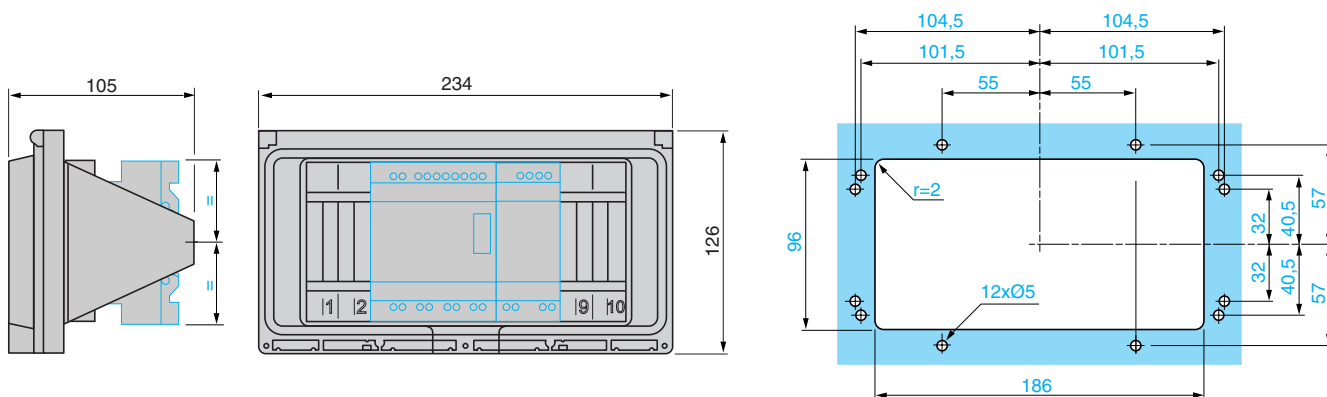


SR3	a	G
XT43BD	35.5	25
XT61●●	35.5	25
XT101●●	72	60
XT141●●	72	60

Ostona + uchwyt mocujący

14210 + 14211

Wycięcie

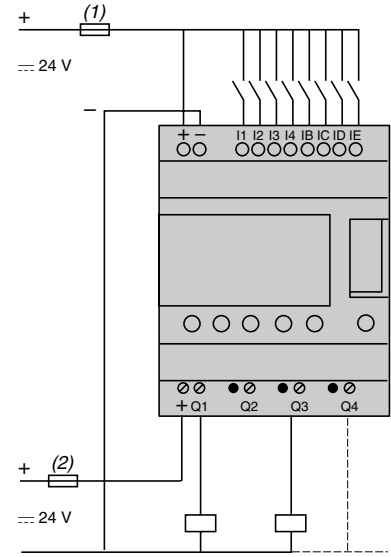
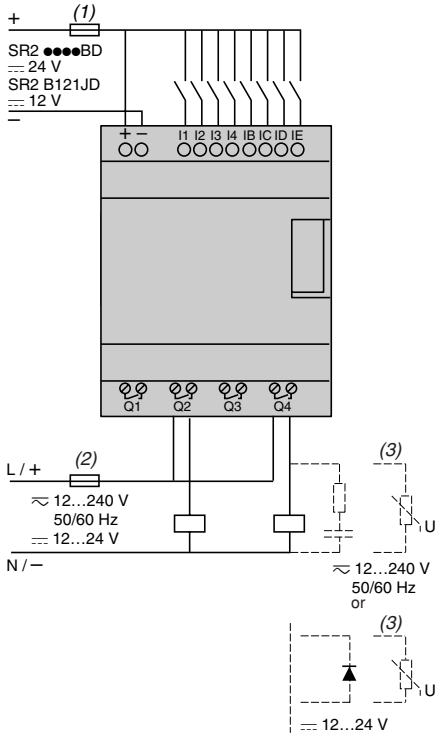


Podłączenie przełącznika programowalnego do zasilania

SR \bullet $\bullet\bullet\bullet$ 1BD, SR \bullet $\bullet\bullet\bullet$ 1JD

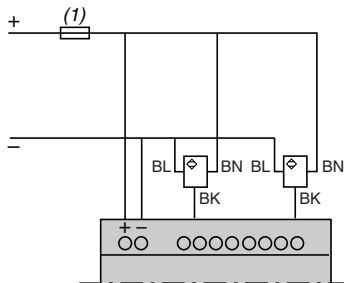
SR3 B261 \bullet D

SR2 B $\bullet\bullet$ 2BD and SR3 B $\bullet\bullet$ 2BD



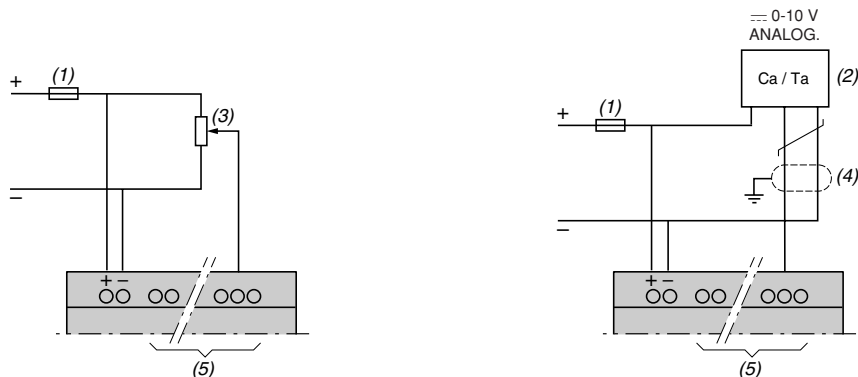
- (1) Bezpiecznik szybki lub wyłącznik 1 A.
- (2) Bezpiecznik lub wyłącznik.
- (3) Obciążenie indukcyjne.
- (4) Q9 i QA: 5 A.

Wejście cyfrowe stosowane z czujnikami 3-przewodowymi



- (1) Bezpiecznik szybki lub wyłącznik 1 A.

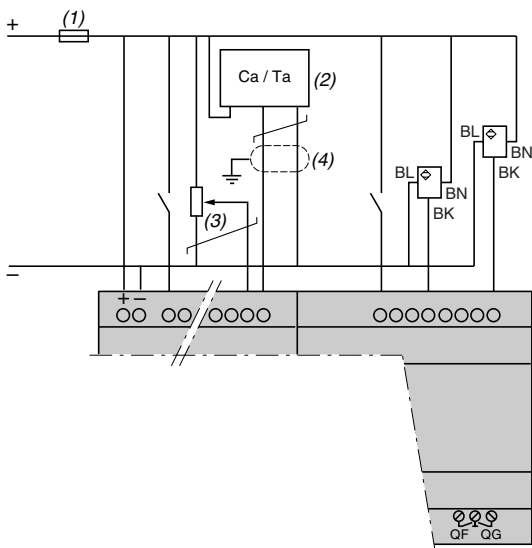
Podłączenie przełącznika programowalnego do zasilania ~ (kontynuacja)
Wejścia analogowe



- (1) Bezpiecznik szybki lub wyłącznik 1 A.
 (2) Ca: Czujnik analogowy / Ta: Nadajnik analogowy.
 (3) Zalecane wartości: 2.2 kΩ / 0.5 W (maks. 10 kΩ).
 (4) Kable ekranowane, maksymalna długość 10 m.
 (5) Wejścia analogowe, w zależności od typu przełącznika programowalnego, zobacz poniższą tabelę:

Przełączniki programowalne Wejścia analogowe	
SR2 ●12●●D	IB...IE
SR2 A201BD	IB and IC
SR2 D201BD	IB and IC
SR2 B20●●D	IB...IG
SR2 E201BD	IB...IG
SR3 B10●BD	IB...IE
SR3 B26●●D	IB...IG

Podłączenie przełącznika programowalnego do zasilania ~, z modułami rozszerzeń We/Wy cyfrowych
SR3 B●●●JD + SR3 XT●●●JD, SR3 B●●●BD + SR3 XT●●●BD



Uwaga: QF iQG: 5 A dla SR3 XT141●●

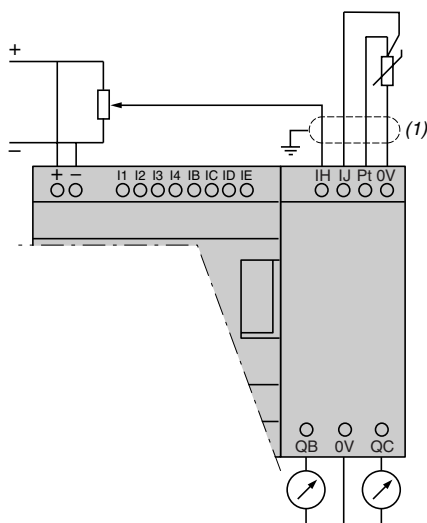
- (1) Bezpiecznik szybki lub wyłącznik 1 A.
 (2) Ca: Czujnik analogowy / Ta: Nadajnik analogowy.
 (3) Zalecane wartości: 2.2 kΩ / 0.5 W (maks. 10 kΩ).
 (4) Kable ekranowane, maksymalna długość 10 m.

Podłączenie przełącznika programowalnego do zasilania ---, z modułami rozszerzeń We/Wy analogowych SR3 B...BD + SR3 XT43BD

Wybór podłączeń

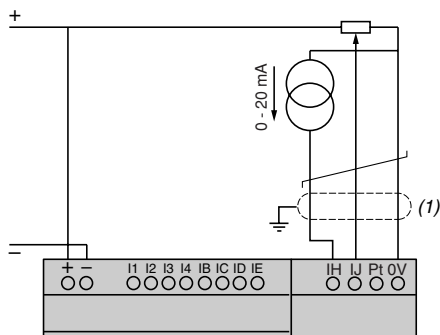
0 - 10 V	0 - 20 mA	Pt100
2	0	0
1	1	0
0	2	0
1	0	1
0	1	1

Przykład aplikacji z 1 wejściem 0 - 10 V i wejściem Pt100



(1) Kable ekranowane, maksymalna długość 10 m.

Przykład aplikacji z 1 wejściem 0 - 20 V i wejściem 0 - 10 V

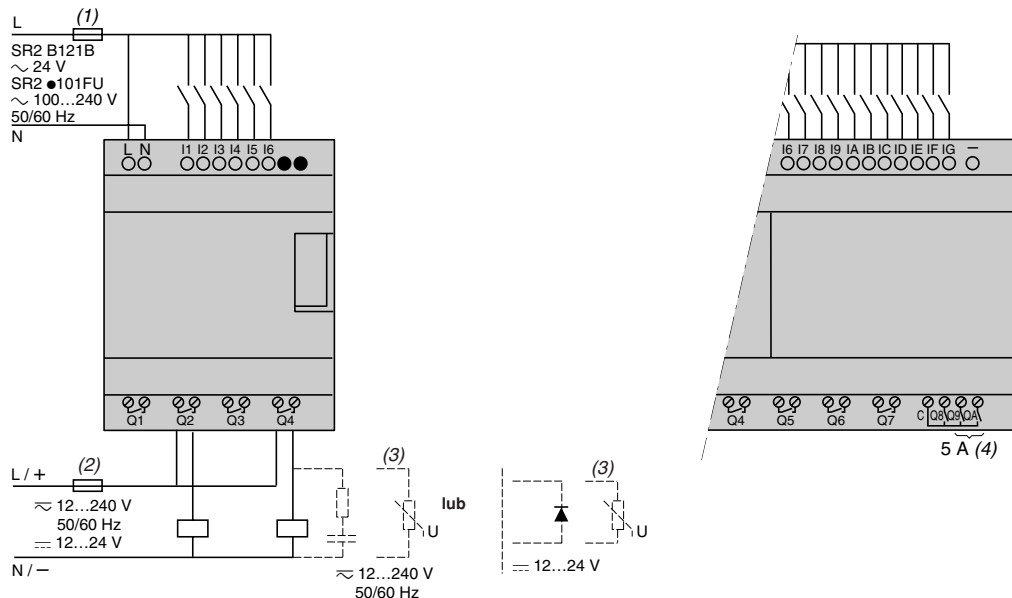


(1) Kable ekranowane, maksymalna długość 10 m.

Podłączenie przełącznika programowalnego do zasilania ~

SR● ●●●1B, SR● ●●●1FU

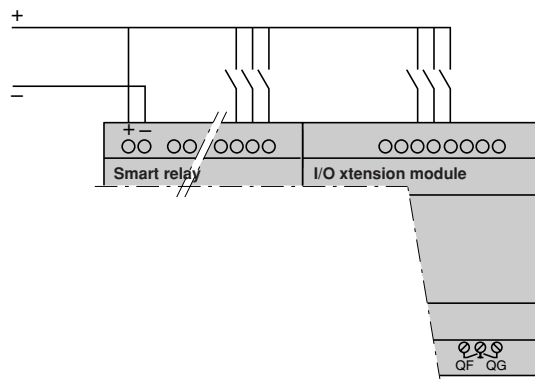
SR3 B261B and SR3 B261FU



- (1) Bezpiecznik szybki lub wyłącznik 1 A.
- (2) Bezpiecznik lub wyłącznik.
- (3) Obciążenie indukcyjne.
- (4) Q9 i QA: 5 A.

Z modułem rozszerzenia We/Wy cyfrowych

SR3 B●●●B + SR3 XT●●●B, SR3 B●●●FU + SR3 XT●●●FU



Uwaga: QF iQG: 5 A dla SR3 XT141●●

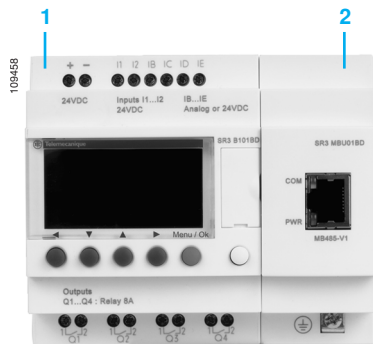
Przełączniki programowalne Zelio Logic

Moduł komunikacyjny Modbus slave

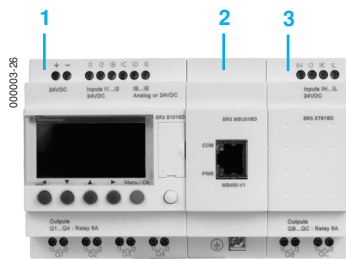


SR3 MBU01BD

Połączenie przełącznika programowalnego z modułem komunikacyjnym i rozszerzenia We/Wy



- 1 Przełącznik modułowy (10 lub 26 We/Wy)
- 2 Moduł komunikacyjny Modbus slave



- 1 Przełącznik programowalny modułowy (10 lub 26 We/Wy)
- 2 Moduł komunikacyjny Modbus slave
- 3 Moduł rozszerzenia We/Wy cyfrowych (6, 10 lub 14 We/Wy) lub We/Wy analogowych (4 We/Wy)

⚠ Kolejność modułów pokazana powyżej musi być przestrzegana, gdy używany jest moduł komunikacyjny Modbus slave i moduł rozszerzeń We/Wy cyfrowych lub analogowych. Moduł rozszerzeń We/Wy nie może być zamontowany przed modułem komunikacyjnym Modbus slave.

Prezentacja

Protokół Modbus jest protokołem typu master/slave.

Możliwe są dwie metody wymiany danych:

- zapytanie/odpowiedź: zapytanie z mastera jest zaadresowane do określonego urządzenia podrzędnego. Master czeka na odpowiedź zwracaną przez odpytane urządzenie podrzędne,
 - rozśiew: master wysyła zapytanie do wszystkich stacji urządzeń podrzędnych na magistrali. Stacje te wykonują instrukcję bez wysyłania odpowiedzi.
- Przełączniki programowalne modułowe Zelio Logic są dołączane do sieci Modbus za pomocą modułu komunikacyjnego Modbus slave.

Moduł komunikacyjny Modbus slave może być dołączony tylko do modułowego przełącznika programowalnego SR3 B●●●BD, z zasilaniem ~ 24 V.

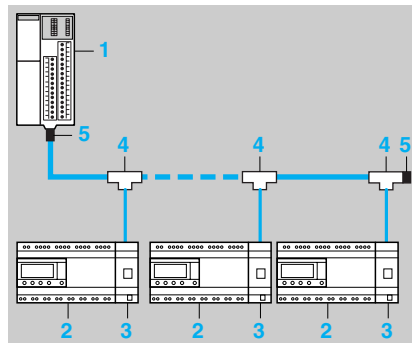
Konfiguracja

Moduł komunikacyjny Modbus slave może zostać skonfigurowany:

- autonomicznie, za pomocą przycisków na przełączniku programowalnym,
- na PC, używając oprogramowania „Zelio Logic 2”, zobacz strona 20.

Stosując PC, programować można albo w języku LADDER, albo w językiem bloków funkcyjnych (FBD), zobacz strony 10 i 11.

Przykład podłączenia



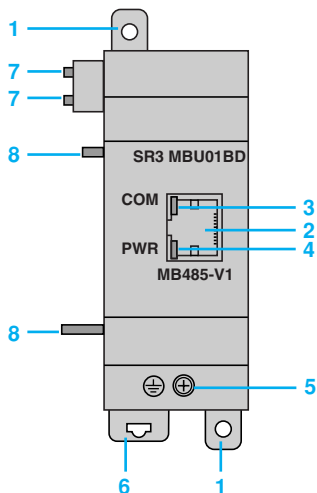
- 1 Sterownik programowalny Modbus Master (np. Twido).
- 2 Przełącznik programowalny Zelio Logic.
- 3 Moduł komunikacyjny Modbus slave.
- 4 Trójnik łączący.
- 5 Adaptery kończące linię.

Opis funkcji

- Moduł komunikacyjny Modbus slave może być dołączony do 2-przewodowej lub 4-przewodowej sieci Modbus.
- Maksymalna długość sieci wynosi 1000 m (maks. 9600 b/s, AWG 26).
- Do sieci Modbus może być dołączonych maksymalnie 31 urządzeń podrzędnych lub maksymalnie 247 urządzeń podrzędnych ze wzmacniaczami.
- Adaptery kończące linię muszą być dołączone na obu końcach linii (szeregowo 1 nF/10 V, 120 Ω/0,25 W).
- Linia musi być spolaryzowana (rezystory 470 Ω/0,25 W) (1).
- Kabel łączący i jego wtyki męskie RJ45 muszą być ekranowane.
- Sygnał „COMMON” musi być podłączony bezpośrednio do uziemienia ochronnego w jednym punkcie magistrali.

(1) Rezystory polaryzujące muszą być obsługiwane przez mastera.

Opis



Moduł komunikacyjny Modbus slave **SR3 MBU01BD** zawiera:

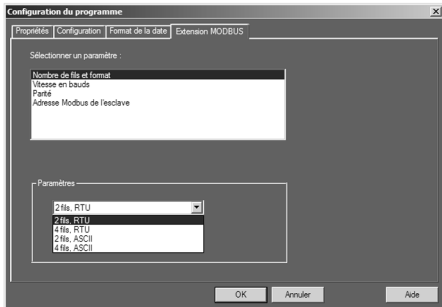
- 1 Dwa wysuwane uchwyty mocujące.
- 2 Podłączenie sieci Modbus (ekranowane złącze żeńskie RJ45)/.
- 3 LED komunikacji (COM).
- 4 LED zasilania (PWR)).
- 5 Zacisk śrubowy do podłączenia uziemienia ochronnego.
- 6 Sprężynowe zapięcie do montażu na szynie 35 mm.
- 7 Dwa kołki ustalające.
- 8 Dwa kołki ustalające na zatrzasku montażowym.

Właściwości środowiska

Certyfikacje produktu		UL, CSA, GL (w trakcie), C-TICK
Zgodność z dyrektywą niskonapięciową	Zgodnie z 73/23/EEC	EN (IEC) 61131-2 (wyposażenie otwarte)
Zgodność z dyrektywą EMC	Zgodnie z 89/336/EEC	EN (IEC) 61131-2 (Strefa B) EN (IEC) 61000-6-2, EN (IEC) 61000-6-3 i EN (IEC) 61000-6-4
Stopień ochrony	Zgodnie z IEC/EN 60529	IP 20
Kategoria przepięciowa	Zgodnie z IEC/EN 60664-1	3
Stopień zanieczyszczenia	Zgodnie z IEC/EN 61131-2	2
Temperatura otoczenia	Praca	°C - 20... + 55 (+ 40 w obudowie), zgodnie z IEC 60068-2-1 and IEC 60068-2-2
	Magazynowanie	°C - 40... + 70
Maks. wilgotność powietrza		95% (bez kondensacji lub kapania wody)
Maks. wysokość	Praca	m 2000
	Magazynowanie	m 3048
Wytrzymałość mechaniczna	Odporność na wibracje	IEC/EN 60068-2-6, test Fc
	Odporność na uderzenie mechaniczne	IEC/EN 60068-2-27, test Ea
Wytrzymałość na wyładowania elektrostatyczne	Odporność na wyładowania elektrostatyczne	IEC/EN 61000-4-2, poziom 3
Wytrzymałość na zaburzenia w.cz. (odporność)	Odporność na promieniowane pola elektromagnetyczne	IEC/EN 61000-4-3, poziom 3
	Odporność na szybkie przebiegi przejściowe	IEC/EN 61000-4-4, poziom 3
	Odporność na fale udarowe	IEC/EN 61000-4-5
	Częstotliwość radiowa sygnału wspólnego	IEC/EN 61000-4-6, poziom 3
	Spadki i zapady napięcia (~)	IEC/EN 61000-4-11
	Odporność na fale oscylacyjne tłumione	IEC/EN 61000-4-12
Emisje przewodzone i promieniowane	Zgodnie z EN 55022/11 (Group 1)	Klasa B

Wprowadzanie parametrów

510391



Okno wprowadzania parametrów w pakiecie oprogramowania

Parametry mogą być wprowadzane albo za pomocą oprogramowania „Zelio Soft 2”, albo bezpośrednio za pomocą przycisków na przełączniku programowalnym Zelio Logic.

Po podaniu instrukcji „RUN”, przełącznik programowalny Zelio Logic inicjalizuje moduł komunikacyjny Modbus slave do konfiguracji poprzednio zdefiniowanej w programie podstawowym.

Moduł komunikacyjny Modbus slave ma 4 parametry:

- liczba przewodów i format ramek w sieci Modbus,
- szybkość transmisji,
- parzystość,
- adres sieciowy modułu Modbus.



Parametry domyślne są ustawione następująco: 2-przewody, RTU, 19200 b/s, kontrola parzystości, adres 1.

Parametr	Opcje
Liczba przewodów	2 lub 4
Format ramki	RTU lub ASCII
Prędkość transmisji w b/s	1200, 2400, 4800, 9600, 19 200, 28 800, 38 400, 57 600
Parzystość	Brak, kontrola parzystości, kontrola nieparzystości
Adres sieciowy	1 do 247

Adresowanie komunikacji Modbus

Programowanie w języku LADDER (1)

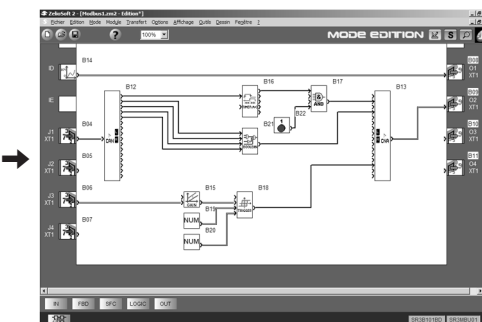
W trybie LADDER, wymieniane 4 słowa danych (16-bitowe) nie mogą być udostępnione dla aplikacji. Transfery do mastera są niejawne i wykonywane są w sposób całkowicie transparentny.





Wymiany Modbus	Kod	Liczba słów
Obraz We/Wy przełącznika programowalnego	Odczyt 03	4
	Odczyt/Zapis 16, 06 lub 03	4
		
Status	Odczyt 03	1

Programowanie schematem bloków funkcyjnych (FBD) (2)

W trybie FBD, 4 wejściowe słowa danych (16-bitowe) (J1XT1 do J4XT1) i 4 wyjściowe słowa danych (O1XT1 do O4XT1) mogą być udostępnione dla aplikacji. Umożliwiają to dedykowane bloki funkcyjne, aby:

- rozbić wejście typu „kompletnego” (16-bitowe) na 16 oddzielnych wyjść typu „bitowego”.
- przykład: rozbić wejścia typu Modbus (J1XT1 do J4XT1) i skopiowanie tych stanów na wyjścia cyfrowe.
- złożyć wyjście typu „kompletnego” (16-bitowe) z 16 oddzielnych wyjść typu „bitowego”.
- przykład: przesłanie stanów wejść cyfrowych lub stanu funkcji do wyjścia typu Modbus (O1XT1 do O4XT1).



Wymiany Modbus	Kod	Liczba słów
	Odczyt/Zapis 16, 06 lub 03	4
	Odczyt 03	4
	Odczyt/Zapis 16, 06 lub 03	4
		
Status	Odczyt 03	1

(1) Zobacz strona 10.
(2) Zobacz strona 11.

Referencje



SR3 MBU01BD

Moduł komunikacyjny Modbus slave

Do stosowania z	Referencja	Masa kg
Modułowe przełączniki programowalne SR3 B●●1BD i SR3 B●●2BD (1)	SR3 MBU01BD	0.110

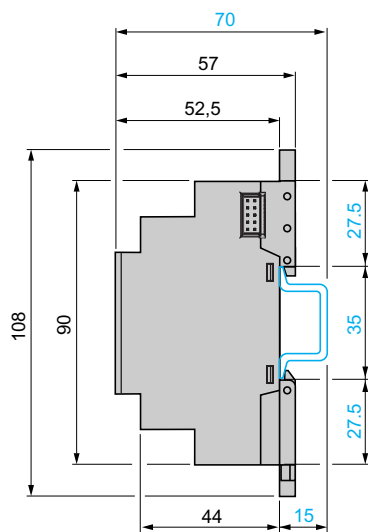
Akcesoria łączeniowe

Opis	Referencja	Masa kg
Trójnik łączący	Z dołączonym kablem 0,3 m VW3 A8 306TF03	-
	Z dołączonym kablem 1 m VW3 A8 306TF10	-
	Bez kabla 170 XTS 04100	-
Kable z wtykami 2 x RJ45	Długość 0.3 m VW3 A8306R03	-
	Długość 1 m VW3 A8306R10	-
	Długość 3 m VW3 A8306R30	-

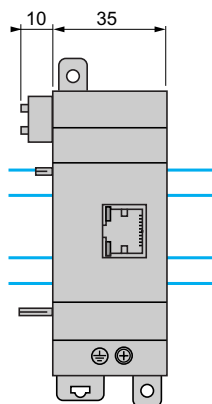
(1) Kompatybilny z SR3 B●●2BD z wersją sprzętu "H1.0.01", dostępną od czerwca 2005

Wymiary i montaż

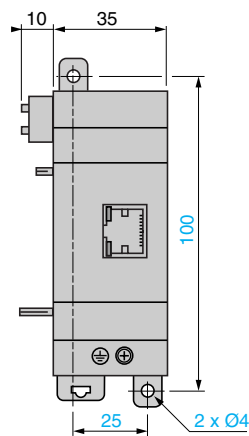
Widok boczny



Montaż na szynie



Montaż śrub



Przełączniki programowalne Zelio Logic

Moduł interfejsu modemowego



Prezentacja

Produkty komunikacyjne w gamie Zelio Logic przeznaczone są przede wszystkim do monitoringu i zdalnego sterowania maszynami i instalacjami, które pracują bez obsługi.

Przykłady:

- monitoring: pompy zasilające podnośniki, pomieszczenia hodowlane (wentylacja, poziom paszy, itd.), zespoły chłodnicze, myjnie samochodowe,
- alarm w przypadku awarii kotłów grzewczych przemysłowych lub domowych,
- zdalne sterowanie oświetleniem: parkingi, magazyny,
- zdalne sterowanie i monitoring schodów ruchomych w sklepach wielkopowierzchniowych, w sektorze transportowym,
- alarm pełnego ubijaka odpadów.

Gama komunikacyjna zawiera:

- interfejs komunikacyjny podłączany między przełącznik programowalny i modem,
- modemy GSM (1) lub analogowy (PSTN) (1),
- oprogramowanie „Zelio Logic Alarm”.



System zawiera:

- **Stację oddaloną**, maszynę lub instalację, która będzie monitorowana **1**: sterowanie jest realizowane przez przełącznik programowalny z zegarem z gamy SR● B●●●●● lub SR2 E●●●●● **2**, za pomocą jego wejść i wyjść. Przełącznik programowalny jest podłączony do interfejsu komunikacyjnego **3** do modemu **4**, typu GSM (1) lub, gdy w pobliżu dostępna jest linia telefoniczna, do modemu analogowego PSTN (2),

- **SIEĆ TRANSMISYJNA** GSM **5** lub analogowa **6** dostarczana przez różnych operatorów komunikacyjnych,

- monitorowane lub sterowane **Urządzenie odbiorcze**, które może być następujące:

- PC **7** wyposażony w modem analogowy PSTN lub modem GSM **8**,
- lub telefon GSM **9**.

Nota: można stosować większość modemów wbudowanych w PC.

Możliwe są różne kombinacje między rodzajem modemów używanych w *Stacji oddalonej* i rodzajem *Urządzeń podrzędnych* (PC + modemy lub telefony GSM). Dlatego typ wybranej architektury zależy głównie od:

- czy jest dostępna analogowa linia telefoniczna PSTN,
- czy jest konieczność wysyłanie komunikatów przez SMS, zobacz strona 33.

(1) Global System Mobile (globalny system komórkowy).

(2) Public Subscriber Telephone Network (publiczna abonencka sieć telefoniczna).

Prezentacja (kontynuacja)

Przełącznik programowalny (Stacja oddalona)

Przełącznik programowalny, na autonomicznej maszynie lub instalacji, służy do sterowania (1). Zawiera on program aplikacyjny stworzony za pomocą oprogramowania „Zelio Soft 2”

Przełącznik programowalny może zostać wybrany z całej gamy Zelio Logic:

- ze wszystkimi napięciami zasilania
- z 10, 12, 20 lub 26 We/Wy (do 40 We/Wy z cyfrowym modułem rozszerzenia),
- z wyświetlaczem lub bez,
- z zegarem.

Wersja firmware'u przełącznika programowalnego musi być V3.1 lub wyższa.

Interfejs komunikacji modemowej (Stacja oddalona)

Interfejs komunikacji modemowej umożliwia zapamiętanie komunikatów, numerów telefonów i warunków dzwonienia.

Gdy zostaną spełnione warunki dzwonienia, komunikaty, a także wartości do wysłania, zostają znakowane czasem i zachowane w interfejsie.

Interfejs komunikacji modemowej może skalować wartości analogowe do wartości fizycznych (stopnie, bary, paskale, itd.) wymaganych przez użytkownika.

Modemy

Oba rodzaje modemów: GSM lub analogowy PSTN, mogą być używane jako Stacje oddalone i Urządzenia odbiorcze typu PC (gdy PC nie jest wyposażony w modem zewnętrzny).

Modem GSM

W celu wykorzystania wszystkich możliwości związane z komunikacją modemową, modemy muszą być wyposażone w kartę SIM typu DANE. Karty SIM typu GŁOS mogą być stosowane, ale niektóre funkcje nie będą dostępne. Zobacz tabelę na stronie 33.

Oprogramowanie do obsługi alarmów „Zelio Logic Alarm” (PC typu Urządzenie odbiorcze)

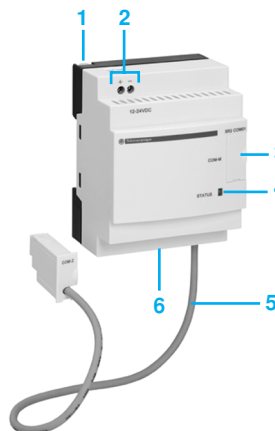
Oprogramowanie to umożliwia:

- odbiór, segregowanie i eksport komunikatów alarmowych,
- odczytanie i forsowanie stanu elementów programu (wejścia, wyjścia, przełączniki pomocnicze, wartości odmierzonego czasu i zliczeń, itd.),
- wysyłanie instrukcji sterujących (RUN, STOP, ustawienie czasu przełącznika programowalnego, itd.),
- wysyłanie instrukcji specyficznych (modyfikacja praw dostępu, odbiorców, itd.).

(1) Przełączniki programowalne Zelio Logic, zobacz strony 6 do 25.

Opis

Interfejs komunikacyjny Zelio Logic SR2 COM01 zawiera:



- 1 Wysuwane uchwyty mocujące.
- 2 Listwa zasilania --- 12...24 V.
- 3 Gniazdo do podłączenia modemu lub PC.
- 4 Wskaźnik LED stanu interfejsu.
- 5 Kabel łączący z przełącznikiem programowalnym.
- 6 Sprężynowe zapięcie do montażu na szynie 35 mm.



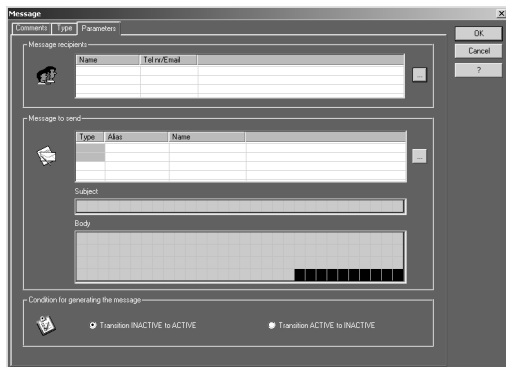
SR2 MOD02



SR2 MOD01

Przełączniki programowalne Zelio Logic

Moduł interfejsu modemowego



Funkcje

Wysyłanie alarmów

Funkcja ta umożliwia wysyłanie alarmów do Urządzenia odbiorczego. Gdy zostaną spełnione warunki dzwonienia, komunikat jest wysyłany do jednego lub kilku numerów telefonicznych lub adresów e-mail.

Rodzaje komunikatów:

- komunikat alarmowy do PC z modemem i oprogramowaniem „Zelio Logic Alarm”,
- wiadomość SMS (1) do telefony GSM,
- e-mail przez SMS (1) (2).

Może zostać wybrane jedno lub więcej rozwiązań równocześnie.

Stacja oddalona, która jest monitorowana, inicjuje dzwonienie.

Linia telefoniczna jest używana tylko, gdy komunikat alarmu jest transmitowany.

Może być użytych do 28 komunikatów.

Komunikaty te składają się z:

- 160 znaków tekstu, który może zawierać wartości cyfrowe i/lub analogowe (wartości zliczone, wejściowe napięcia analogowe, które mogą być skalowane, itd.).
- 1 do 10 numerów telefonów odbiorczych / adresów e-mail.

Odbiór instrukcji

Funkcja ta pozwala na zmodyfikowanie stanu lub wartości elementu programowego przez Urządzenie odbiorcze.

Operator inicjuje dzwonienie za pomocą *Urządzenia odbiorczego* (PC lub telefon GSM). Jest możliwe wtedy forsowanie stanu wejść cyfrowych i/lub wartości analogowych każdego z 28 komunikatów.

Zdalny dialog za pomocą „Zelio Soft 2”

Funkcja ta pozwala na użycie trybów Transferu, Monitoringu i Diagnostyki, dostępnych w „Zelio Soft 2”, przez *Sieć transmisyjną* zamiast przez łącze fizyczne (kabel SR2 USB01 lub SR2 CBL01) między produktem (*Stacją oddaloną*) i PC (*Urządzeniem odbiorczym*).

Możliwe są wtedy następujące czynności:

- transfer programu stworzonego na stacji PC do Stacji oddalonej,
- transfer programu zainstalowanego w Stacji oddalonej do stacji PC,
- modyfikacja, na PC, numerów telefonów / adresów e-mail urządzeń odbiorczych i warunków wysyłania alarmów,
- aktualizacja firmware'u przełącznika programowalnym i interfejsie komunikacji modemowej,
- wyświetlenie i modyfikacja wartości cyfrowych i analogowych,
- wykonanie diagnostyki przełącznika programowalnego i interfejsu komunikacji modemowej.

(1) Wymaga zastosowania modemu GSM po stronie Stacji oddalonej.

(2) Sprawdź u operatora Sieci transmisyjnej, czy dostępna jest usługa e-mail przez SMS.


Przełączniki programowalne Zelio Logic

Moduł interfejsu modemowego

Funkcje udostępniane w zależności od architektury sprzętowej i/lub typu karty SIM

Funkcja	Urządzenie Stacji oddalonej				
	Modem analogowy PSTN	Modem GSM			
		Typ karty SIM			
		DANE	DANE GŁOS	GŁOS	
		Nr DANE	Nr GŁOS		
Wysyłanie alarmów/ odbiór instrukcji z telefonu GSM					
Wysyłanie alarmów/ odbiór instrukcji z PC z pracującym oprogramowaniem „Zelio Logic Alarm” (1)					
Transfer programu Aktualizacja firmware'u Monitoring					
Wysyłanie alarmów na adres e-mail					

 Funkcje dostępne

 Funkcje niedostępne

Nota: Instrukcje nie mogą być transmitowane przez e-mail.

(1) Przy stosowaniu modemu GSM po stronie PC, karta SIM musi mieć numer dla DANYCH.

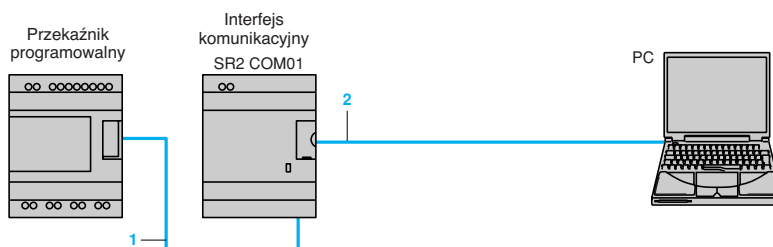
Przełączniki programowalne Zelio Logic

Moduł interfejsu modemowego

Zestawienia instalacyjne

Konfiguracja monitorowania instalacji lub maszyny wymaga 2 kroków:

Połączenie w celu zaprogramowania przełącznika i interfejsu



- 1 Kabel interfejsu oznaczony COM-Z.
- 2 Kabel SR2 USB01 lub SR2 CBL01.

Po załączeniu zasilania przełącznika programowalnego i interfejsu, można transferować program aplikacji, aby jednocześnie:

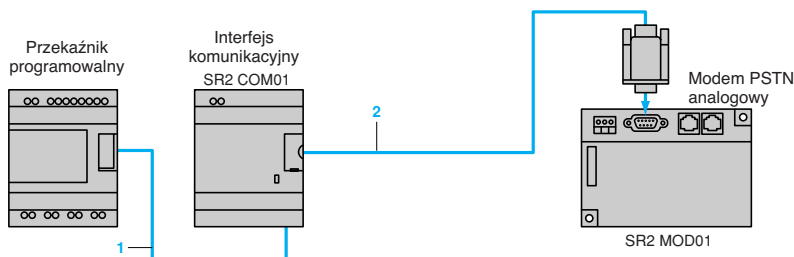
- załadować program systemu automatyki do przełącznika programowalnego,
- załadować warunki alarmów, komunikaty i numery telefonów / adresy e-mail do interfejsu.

Operacja ta może być także przeprowadzona zdalnie za pomocą trybu „Transfer”, gdy zostaną wykonane połączenia opisane poniżej.

Ładowanie programu za pomocą wkładek pamięci SR2 MEM01 i SR2 MEM02 jest niekompatybilne z interfejsem komunikacji modemowej SR2 COM01.

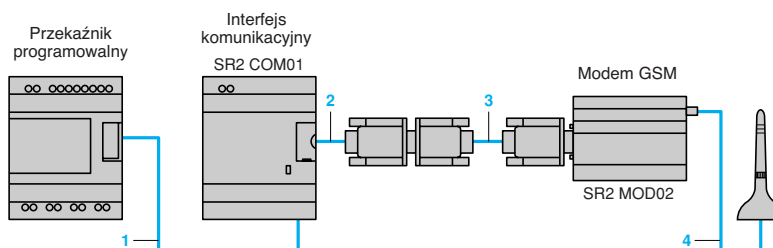
Połączenie w celu zaprogramowania przełącznika i interfejsu

Modem analogowy PSTN



- 1 Kabel interfejsu oznaczony COM-Z.
- 2 Kabel SR2 CBL07 dostarczany z interfejsem.

Modem GSM



- 1 Kabel interfejsu oznaczony COM-Z.
- 2 Kabel SR2 CBL07 dostarczany z interfejsem.
- 3 Kabel SUB-D 9/SUB-D 15 dostarczany z modemem.
- 4 Antena i kabel dostarczany z modemem.

Właściwości środowiska interfejsu komunikacyjnego SR2 COM01

Certyfikacja produktu	Kategoria środowiska C		UL, CSA, C-Tick
Stopień ochrony			IP 20
Temperatura otoczenia	Praca	°C	- 20...+ 55 zgodnie z IEC/EN 60068-2-1 and 60068-2-2
	Magazynowanie	°C	- 25...+ 70 zgodnie z IEC/EN 61131-2
Maksymalna wilgotność względna			95% bez kondensacji lub kapania wody
Maksymalna wysokość pracy		m	2000
Wytrzymałość mechaniczna	Odporność na wibracje		Zgodnie z IEC/EN 60068-2-6 test Fc ± 1 mm (2 do 13.2 Hz), ± 0.15 mm (13.2 do 57.6 Hz) 2 gn (57.6 do 150 Hz)
	Odporność na uder mechaniczny		Zgodnie z IEC/EN 60068-2-27 test Ea
Wytrzymałość na wyładowania elektrostatyczne			Zgodnie z IEC/EN 61000-4-2 poziom 3, 8 kV air, 6 kV przy dotyku
Wytrzymałość na zaburzenia w.cz.	Odporność na promieniowane pola elektromagnetyczne		Zgodnie z IEC/EN 61000-4-3 poziom 3, 10 V/m
	Odporność na szybkie przebiegi przejściowe		Zgodnie z IEC/EN 61000-4-4poziom 3
	Odporność na fale udarowe		Zgodnie z IEC/EN 61000-4-5, zasilanie sygnału wspólnego 1 kV, zasilanie sygnału szeregowego 0,5 kV
	Odporność na fale oscylacyjne tłumione		Zgodnie z IEC/EN 61000-4-12, on 1 kV na zasilaniu, 30 s, 4 okresy
	Zaburzenia przewodzone indukowane przez pola promieniowane		IEC/EN 61000-4-6, 10 kHz do 80 MHz poziom 3: 10 V
Pojemność zacisków śrubowych (dokręcanie za pomocą wkrętaka Ø 3,5)	Linka z końcówką kablową	mm ²	1 przewód: 0.14...1.5, kabel: AWG26...AWG16 2 przewody: 0.14...0.75, kabel: AWG26...AWG18
	Kabel pół-sztynny	mm ²	1 przewód: 0.14...2.5, kabel: AWG26...AWG14
	Kabel sztywny (druć)	mm ²	1 przewód: 0.14...2.5, kabel: AWG26...AWG14 2 przewody: 0.14...1.5, kabel: AWG26...AWG16
	Moment dokręcenia	Nm	0.6

Parametry zasilania

Typ interfejsu		SR2 COM01	SR2 MOD01	SR2 MOD02
Napięcie znamionowe	V	--- 12...24		
Napięcia graniczne	V	--- 10...28.8	--- 10...30	--- 5.5...32
Tętnienia maksymalne		5 %	–	–
Prąd znamionowy	--- 12 V	mA 30	140	125
	--- 24 V	mA 30	70	60
	Prąd szczytowy przy załączaniu	mA 550	9600	2100 dla 5.5 V
Moc rozpraszania	W	1.1	1.7	1.5
Mikroprzerwy	Dopuszczalny okres	ms 1 (powtarzane 20 razy)	–	–
Zabezpieczenie	Wbudowane	Przeciw odwróconej polaryzacji	–	–
	Do zapewnienia zewn.	A Bezpiecznik 1 A	–	Dołączony bezpiecznik 2,5 A

Parametry łącza Com-Z z przełącznikiem programowalnym

Typ wtyku		Specyficzny dla Zelio
Typ łącza		Protokół komunikacyjny specyficzny dla Zelio
Kompatybilność		Tylko z przełącznikami programowalnymi Zelio Logic SRp Bppppp i SR2 Eppppp wersji V3.1 i wyższej
Izolacja łącza "COM-Z"	Od strony wtyku „COM-Z"	Przez transoptor ~ 1780 V
	Od zacisków zasilania +/-	Przez transoptor ~ 1780 V

Parametry łącza Com-M z modemem

Typ wtyku		Specyficzny dla Zelio
Typ łącza z SR2 CBL07		Szeregowy RS 232 (dostarczany z interfejsem komunikacyjnym)
Kompatybilność	Modem analogowy PSTN	Komendy AT
	Modem GSM	Komendy AT
Izolacja łącza "COM-M"	Od strony modemu	Przez kabel SR2 CBL07
	Od zacisków zasilania +/-	Przez kabel SR2 CBL07

Parametry przetwarzania

Dane zapamiętanie w interfejsie	Komunikaty	Do 28 komunikatów
	Numery telefonów / adresy e-mail i profile odbiorców	1 do 10 odbiorców (numerów telefonów / adresów e-mail) na komunikat
	Data i czas	Znacznik czasowy komunikatów do wysłania
	Wartości cyfrowe i analogowe	Kopiowanie wartości, gdy wyzwolony jest warunek aktywacji komunikatu
Kopia danych do wysłania		Pamięć flash

Przełączniki programowalne Zelio Logic

Moduł interfejsu modemowego

522083



SR2 COM01

522084



SR2 MOD01

522085



SR2 MOD02

522086



SR2 CBL07

Interfejs komunikacji modemowej

Opis	Napięcie zasilania	Referencja	Masa kg
Interfejs komunikacyjny (dołączony kabel SR2 CBL07)	~ 12...24 V	SR2 COM01 (1)	0.200

Modemy

Opis	Napięcie zasilania	Referencja	Masa kg
Modem analogowy PSTN Typ SIXNET VT-MODEM-5-WW, dołączony kabel telefoniczny (długość 2 m)	~ 12...24 V	SR2 MOD01	0.265

Modem GSM Typ WAVECOM FASTRACK M1306B dwa pasma 900/1800 MHz, dołączony: <ul style="list-style-type: none"> ■ kabel zasilający (długość 1.5 m), ■ uchwyty mocujące do montażu na płycie, ■ kabel SUB-D 9/SUB-D 15 (długość 0.5 m), ■ antena z kablem (długość 2 m). 	~ 12...24 V	SR2 MOD02 (2)	0.445
---	-------------	------------------	-------

Oprogramowanie

Opis	Zastosowanie Kompatybilność	Nośnik	Referencja	Masa kg
Zelio Logic Alarm	PC Windows 98, NT4, 2000 iXP	CD-ROM	SR2 SFT02	0.200

Akcesoria łączeniowe

Opis	Zastosowanie	Długość m	Referencja	Masa kg
Kable łączące	Złącze SUB-D 9/ SUB-D9 Między modemem i PC	1.8	SR1 CBL03	0.110
	Specyficzne złącze Zelio/SUB-D 9 Między interfejsem komunikacyjnym i modemem	0.5	SR2 CBL07 (3)	0.050

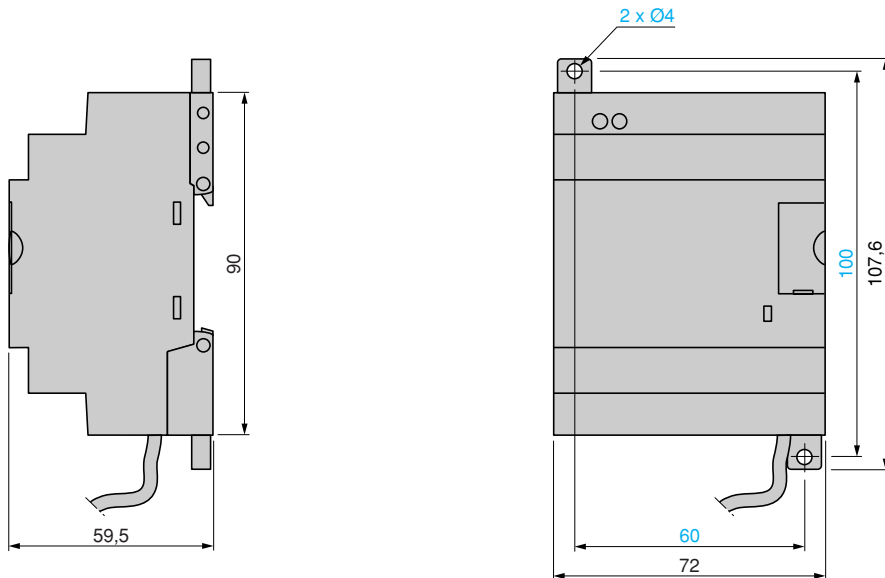
(1) Może być stosowane tylko oprogramowanie „Zelio Soft 2” wersji V3.1 lub wyższej.

(2) Niezalecane stosowanie w Ameryce Północnej i Japonii.

(3) Część zamienna (kabel dostarczany z interfejsem komunikacyjnym SR2 COM01).

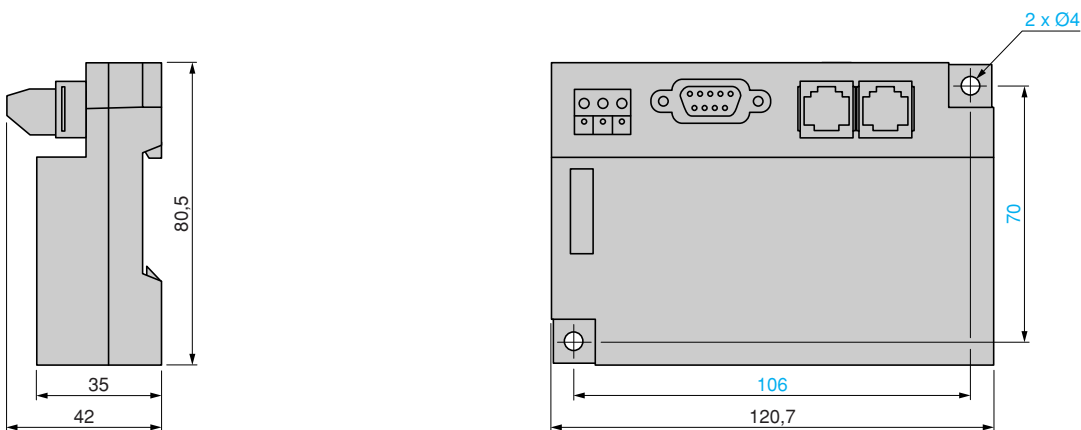
Interfejs komunikacyjny

SR2 COM01

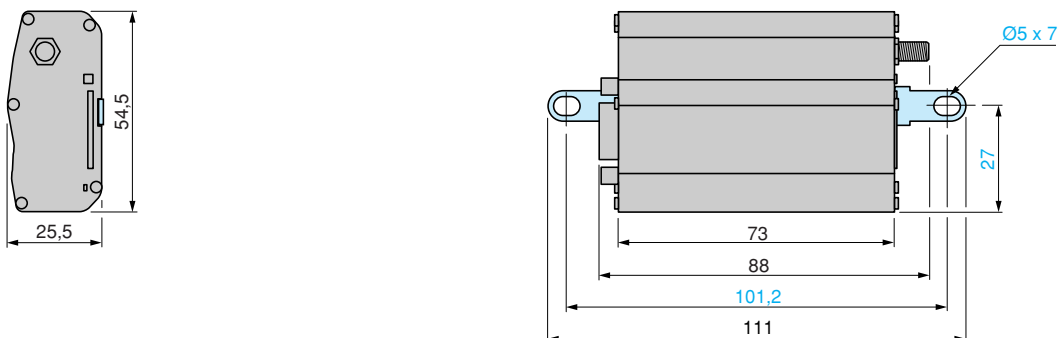


Modemy

SR2 MOD01 (Modem analogowy PSTN)

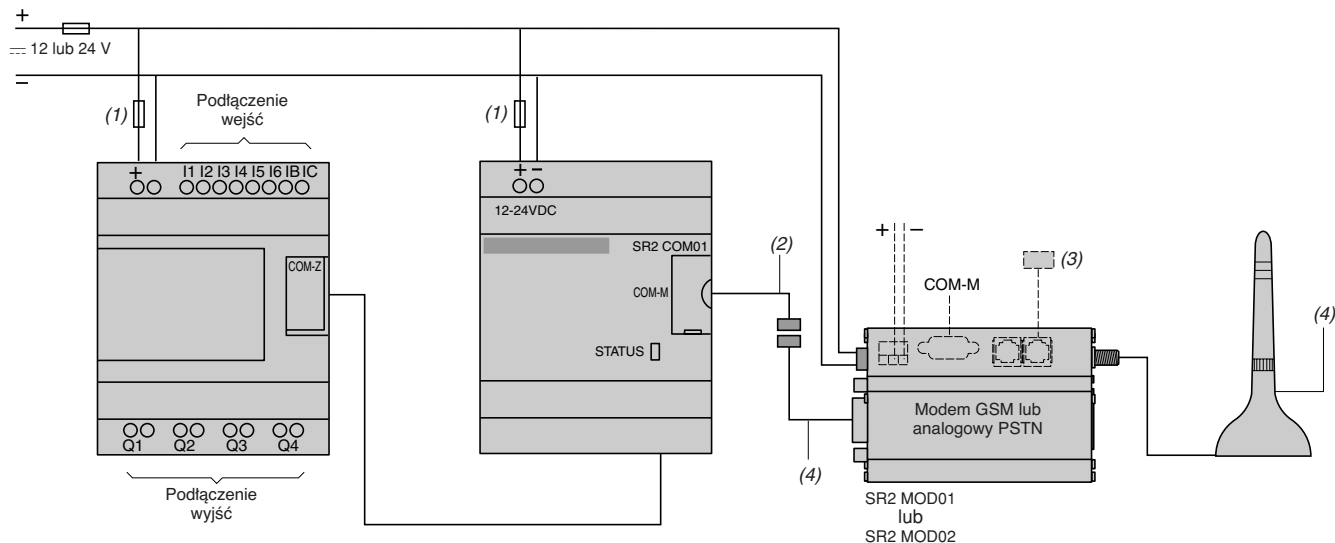


SR2 MOD02 (Modem GSM)



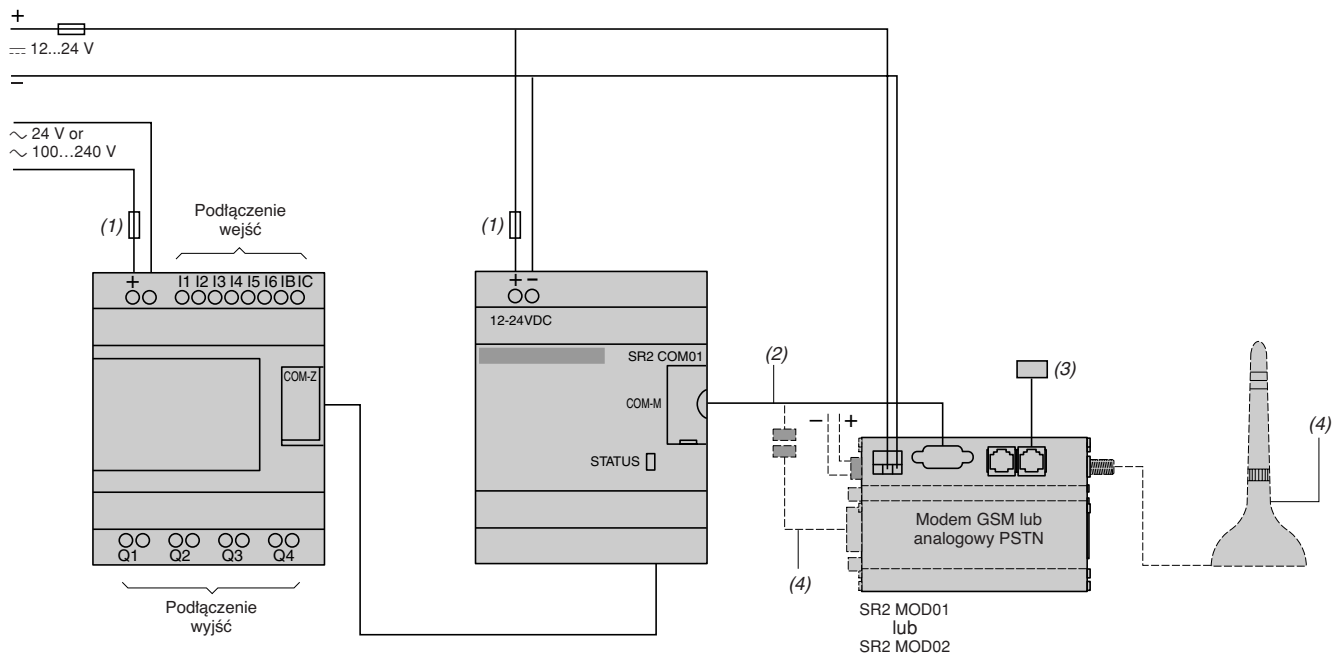
Schematy podłączeń interfejsu komunikacyjnego SR2 COM01 do przełącznika programowalnego i modemu

SR0 B001JD, SR0 B000BD i SR2 E000BD



- (1) Bezpiecznik szybki 1 A.
- (2) Kabel dostarczany z interfejsem komunikacji modemowej SR2 COM01.
- (3) Kabel do podłączenia sieci transmisyjnej (dostarczany z modemem analogowym PSTN).
- (4) Antena i kabel dostarczany z modemem GSM.

SR0 B001B, SR0 B000FU, SR2 E000B et SR2 E000FU

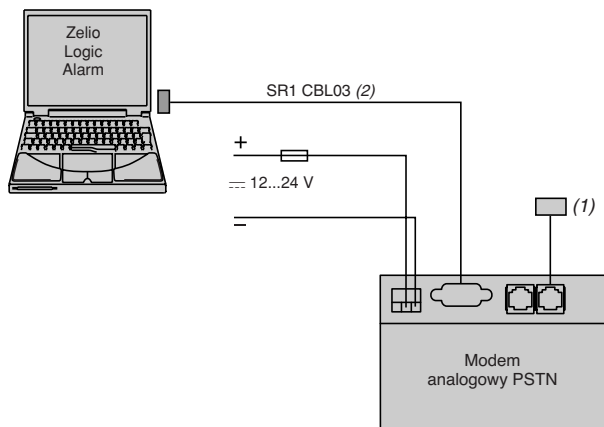


- (1) Bezpiecznik szybki 1 A.
- (2) Kabel dostarczany z interfejsem komunikacji modemowej SR2 COM01.
- (3) Kabel do podłączenia sieci transmisyjnej (dostarczany z modemem analogowym PSTN).
- (4) Antena i kabel dostarczany z modemem GSM.

Schematy podłączeń PC do modemu

Dla PC bez modemu wewnętrznego

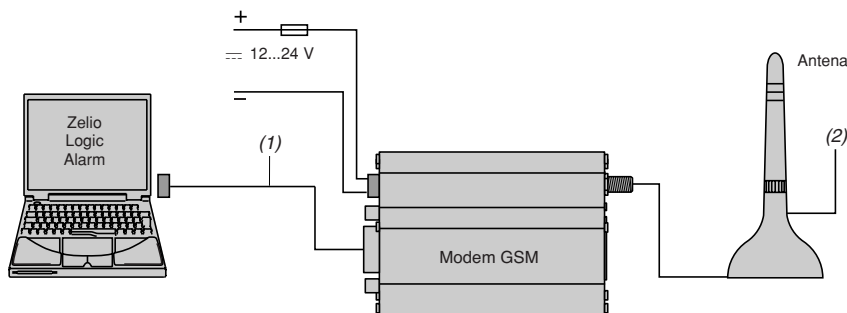
Modem analogowy PSTN



(1) Kabel do podłączenia sieci transmisyjnej (dostarczany z modemem analogowym PSTN).

(2) Zamawiany oddzielnie.

Modem GSM



(1) Kabel dostarczany z modemem (długość: 50 cm). Długość kabla może być zwiększona za pomocą SR1 CBL03 (1,8 m).

(2) Antena i kabel dostarczane z modemem GSM.

Interfejsy analogowe

Zelio Analog

Konwertery dla termopar i sond Pt100
Konwertery napięcie/prąd

Typy produktu

Konwertery dla termopar



Typ wejścia		J (Fe-CuNi)			K (Ni-CrNi)	
Sygnal wejściowy	Zakres temperatury	0...150 °C	0...300 °C	0...600 °C	0...600 °C	0...1200 °C
	Napięcie	32...302 °F	32...572 °F	32...1112 °F	32...1112 °F	32...2192 °F
	Prąd	-				
Sygnal wyjściowy		Napięcie/Prąd				
		Przełączany: 0...10 V / 0...20 mA; 4...20 mA				
Napięcie zasilania		Znamionowe				
		~ 24V ± 20%, nieizolowane				
Zabezpieczenie wbudowane		Wyjścia				
		Zasilanie				
		Odwroćenie polaryzacji, przepięciowe i zwarciove Cecha bezpiecznego wyjścia, jeżeli wejście nie jest podłączone lub przewody są przerwane Odwroćenie polaryzacji				
Sygnalizacja		Zielona LED (załączenie zasilania)				
Zgodność/Aprobata		Zgodność z normami				
		Aprobata				
		IEC 60947-1, IEC 60584-1 UL, CSA, GL, CE				
Referencje		RMT J40BD	RMT J60BD	RMT J80BD	RMT K80 BD	RMT K90BD
Strony		46				

Konwertery dla sond Pt100 Universal i Optimum

Konwertery napięcie/prąd



Pt100, 2, 3 i 4-przewodowe					-				
- 40...40 °C	-100...100 °C	0...100 °C	0...250 °C	0...500 °C	-				
- 40...104 °F	- 148...212 °F	32...212 °F	32...482 °F	32...932 °F	-				
-					0...10 V	0...10 V; ± 10 V	0...50 V; 0...300 V; 0...500 V ~ lub ~ 50/60 Hz	-	
-					4...20 mA	0...20 mA; 4...20 mA	-	0...1.5 A; 0...5 A; 0...15 A ~ lub ~ 50/60 Hz	

Przełączany: 0... 10 V/0...20 mA , 4...20 mA dla Universal Pt100 gama RMP T1BD 0...10 V lub 4...20 mA dla Optimum Pt100 gama RMP T3BD	0...10 V or 4...20 mA	Przełączany: 0...10 V; ±10 V/ 0...20 mA; 4...20 mA	Przełączany: 0...10 V/ 4...20 mA; 0...20 mA	0...10 V lub 0...20 mA lub 4...20 mA
---	--------------------------	---	--	--

~ 24V ± 20%, niezolowane	~ 24V ± 20%, izolowane
--------------------------	------------------------

Odwrócenie polaryzacji, przepięciowie i zwarciove
Cecha bezpiecznego wyjścia, jeżeli wejście nie jest podłączone lub przewody są przerwane
Odwrócenie polaryzacji

Zielona LED (załączenie zasilania)

IEC 60751, DIN 43 760 UL, CSA, GL, CE	IEC 60947-1
--	-------------

RMP T1BD	RMP T2BD	RMP T3BD	RMP T5BD	RMP T7BD	RMC N22BD	RMC L55BD	RMC V60BD	RMC A61BD
-----------------	-----------------	-----------------	-----------------	-----------------	------------------	------------------	------------------	------------------

Interfejsy analogowe

Zelio Analog

Konwertery dla termopar i sond Pt100

Konwertery napięcie/prąd

Gama konwerterów Zelio Analog jest przeznaczona do zamiany sygnału wyemitowanego przez czujniki lub pomiarów elektrycznych na standard sygnałów elektrycznych, które są kompatybilne z platformami automatyki, sterownikami (procesy termiczne, prędkość, ...). Umożliwiają także na zwiększenie odległości podłączenia czujnika i urządzenia pobierającego pomiar: na przykład między termoparą i sterownikiem programowalnym. Konwertery te, zgodne z normami IEC, certyfikatami UL i CSA, są odpowiednie do zastosowań uniwersalnych.

Sygnaly pomiarowe dla termopar i sond Pt100

Napięcia wytwarzane przez termopary wahają się od 10 do 80 $\mu\text{V}/^\circ\text{C}$, Sondy Pt100 (100 ohmów przy 0 $^\circ\text{C}$) wytwarzają około 0.5 $\text{mV}/^\circ\text{C}$, przy prądach pomiarowych 1 mA. Zależnie od czujnika, zakres sygnału pomiarowego wynosi od kilku mV (termopara) do 250 i 700 mV dla sondy Pt100.

Dlatego trudno jest przesyłać te sygnały niskiego poziomu na długich łączach elektrycznych bez napotkania problemów interferencji, spadku sygnału, czy błędów.

Podłączenie konwerterów Zelio Analog blisko czujników rozwiązuje te problemy:

- pętla prądowa 4-20 mA transmitowana na dużych odległościach jest mniej czuła na interferencje niż sygnały napięciowe niskiego poziomu z czujników,
- nie występuje redukcja sygnału w czasie transmisji napięć (z powodu rezystancji),
- kable stosowane do podłączenia konwerterów do wyposażenia procesowego (sterowniki programowalne) to kable standardowe, które są znacznie tańsze niż kable przedłużające lub kable skompensowane odpowiednie dla sygnałów niskiego poziomu z sond Pt100 lub termopar.

Prezentacja

Gama Zelio Analog

Gama Zelio Analog została zaprojektowana biorąc pod uwagę większość typowych zastosowań, w celu zapewnienia dużej prostoty instalacji:

- wstępne ustawienie wejścia i skalowanie wyjście nie wymaga strojenia
- wyjścia zabezpieczone przeciw odwróceniu polaryzacji, przepięciowo i zwarcio
- zasilanie --- 24 V
- plombowana osłona ochronna
- montaż na szynie lub na płycie montażowej
- wskaźnik LED na panelu czołowym
- przełącznik wyboru wejścia i wyjścia na panelu czołowym
- wyjście z wartością powrotną bezpieczeństwa, jeżeli nie ma sygnału wejściowego (np. z powodu uszkodzenia czujnika).

Gama konwerterów Zelio Analog została podzielona na cztery rodziny:

- Konwertery dla termopar J i K: **RMT J/K**
- Konwertery dla sond Pt100 Universal: **RMP T●0**
- Konwertery dla sond Pt100 Optimum: **RMP T●3**
- Konwertery napięcie/prąd: **RMC**.

Konwertery dla termopar typu J i K

Termopary, składające się z dwóch metali o różnych właściwościach termoelektrycznych, wytwarzają napięcie, które zmienia się w zależności od temperatury. Napięcie to jest przesyłane do konwertera Zelio Analog, który zmienia je na sygnał standardowy. Konwertery dla termopar mają zimną spoinę kompensacyjną umożliwiającą wykrycie błędów pomiarowych powodowane przez podłączenia do urządzenia.

Konwertery dla termopar typu J i K mają:

- na wejściach, wstępnie ustawiony zakres temperatury, w zależności od wersji:
 - Typ J: 0...150 $^\circ\text{C}$, 0...300 $^\circ\text{C}$, 0...600 $^\circ\text{C}$
 - Typ K: 0...600 $^\circ\text{C}$, 0...1200 $^\circ\text{C}$.
- na wyjściach, sygnał przetłaczany:
 - 0...10 V, 0... 20 mA, 4... 20 mA.



RMT J40BD



RMT K90BD

Interfejsy analogowe

Zelio Analog

Konwertery dla termopar i sond Pt100

Konwertery napięcie/prąd



RMP T70BD

Konwertery dla sond Universal Pt100

Sondy Pt100 z platynowymi rezystorami są przewodnikami elektrycznymi, których rezystancja zmienia się w zależności od temperatury.

Wartość tej rezystancji jest przesyłana do konwertera Zelio Analog, który zmienia ją na sygnał standardowy.

Konwertery dla sond Pt100 Universal mają:

■ na wejściach, wstępnie ustawiony zakres temperatury, w zależności od wersji:

- 100...100 °C,
- 40...40 °C,
- 0...100 °C,
- 0...250 °C,
- 0...500 °C.

■ na wyjściach, sygnał przetaczany:

- 0... 10 V, 0... 20 mA, 4... 20 mA.

Produkty w rodzinie Pt100 Universal pozwalają na podłączenie sond Pt100 w trybie 2, 3 i 4-przewodowym.

Konwertery dla sond Optimum Pt100

Konwertery te pochodzące z powyższej rodziny mają:

■ na wejściach, wstępnie ustawiony zakres temperatury, który jest identyczny jak dla konwerterów dla sond Pt100 Universal.

■ na wyjściach: sygnał 0...10 V dedykowany do wejść analogowych w Zelio Logic.

Pozwalają na podłączenie sond Pt100 w trybie 2, 3 i 4-przewodowym.



RMC A61BD

Konwertery Universal napięcie/prąd

Ta rodzina konwerterów pozwala adaptować wielkości elektryczne (napięcie/prąd). Dostępne są cztery produkty:

■ optymalny cenowo konwerter, który zmienia sygnał 0...10 V na sygnał 4...20 mA i odwrotnie.

■ uniwersalny konwerter napięcie/prąd pozwalający zmieniający większość typowych sygnałów. Posiada on:

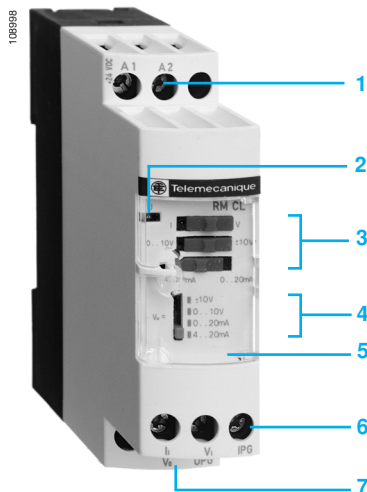
- na wejściach, zakres napięcie/prąd:
 - 0...10 V, ± 10 V, 0...20 mA, 4...20 mA.
- na wyjściach, przetaczany zakres napięcie/prąd:
 - 0...10 V, ± 10 V, 0...20 mA, 4...20 mA.

Produkty w rodzinie Pt100 Universal pozwalają na podłączenie sond Pt100 w trybie 2, 3 i 4-przewodowym.

■ dwa uniwersalne konwertery napięcie/prąd, które umożliwiają konwersję elektrycznych sygnałów mocy, zarówno a.c., jak i d.c.

Posiadają one, w zależności od wersji:

- na wejściach napięciowych**, zakres 0 do 500 V (\sim lub \equiv)
- na wyjściach, przetaczany zakres napięcie/prąd:
 - 0...10 V, ± 0...20 mA, 4...20 mA.
- na wejściach prądowych**, zakres 0 do 15 A (\sim lub \equiv)
- na wyjściach, zakres napięcie/prąd:
 - 0...10 V, ± 0...20 mA, 4...20 mA.



RMC L55BD

Opis

Konwertery Zelio Analog na panelu czołowym, w zależności od wersji, posiadają:

- 1 Dwa zaciski do połączenia zasilania \equiv 24 V
- 2 Sygnalizator załączenia zasilania
- 3 Trzy przetaczniki wyboru wejścia (w zależności od wersji)
- 4 Przetacznik wyboru wyjścia (w zależności od wersji)
- 5 Plombowana osłona ochronna
- 6 Zaciski śrubowe wejść
- 7 Zaciski śrubowe wyjść.

Właściwości środowiska

Typy konwerterów		RMT J/K●●●●●, RMP ●●●●●, RMC●●●●●
Zgodność z normami		IEC 60947-1, IEC 60584-1 (IEC 60751, DIN 43760 dla RMP●●●●●)
Certyfikacje produktu		UL, CSA, GL, CE
Stopień ochrony		
	Obudowa	IP 50
	Zaciski	IP 20
Odporność na płomień		°C 850 zgodnie z UL, IEC 60695-2-1
Odporność na uderzenie mechaniczne		50 gn/11 ms zgodnie z IEC 68-2-27
Odporność na wibracje		5 gn (10...100 Hz) zgodnie z IEC 68-2-6
Odporność EMC		
	Odporność na wyładowania elektryczne	kV Poziom 3: 8 (powietrzne), 6 (dotyk) zgodnie z IEC 1000-4-2
	Odporność na szybkie przebiegi przejściowe	kV Od strony zasilania: 2; na wejściach-wyjściach: 1 zgodnie z IEC 1004-4
	Wytrzymałość przepięciowa	kV 0.5 - udar1.2/50 µs; 0.5 J zgodnie z IEC 1000-4-5
Zaburzenia		
	Promieniowane/przewodzone	CISPR 11 i CISPR22 Grupa 1 - klasa B
Napięcie izolacji		kV 2
Temperatura otoczenia		
	Praca	°C -40...85 (-40...185 °F)
	Magazynowanie	°C Montaż obok siebie: 0...50 (32...122 °F); odstępy 2 cm: 0...60 (32...140 °F)
Stopień zanieczyszczenia		Zgodnie z IEC 60664-1
Montaż		Zatrząsk na szynie DIN 35 mm lub mocowanie na płycie montażowej
Podłączenie		mm ² Kabel 2 x 1.5 lub 1 x 2.5
Moment dokręcenia		Nm 0.6...1.1

Właściwości specyficzne

Typy konwerterów dla termopar		RMT J40BD	RMT J60BD	RMT J80BD	RMT K80BD	RMT K90BD	
Typ wejścia		Typ termopary zgodnie z IEC 60584			J (Fe-CuNi)		
		Zakres temperatury			K (Ni-CrNi)		
		°C	0...150	0...300	0...600	0...600	
		°F	32...302	32...572	32...1112	32...1112	
		0...1200	32...2192				
Wyjście analogowe przełączane na napięcie lub prąd		Przeciw odwrotnej polaryzacji, przepięciowe (± 30 V) i zwarciove					
Napięcie		Zakres	V	0...10			
		Min. impedancja obciążenia	kΩ	100			
Prąd		Zakres	mA	0...20 ; 4...20			
		Maks. impedancja obciążenia	Ω	500			
Zabezpieczenia wbudowane		Przeciw odwrotnej polaryzacji, przepięciowe (± 30 V) i zwarciove					
Bezpieczeństwo		Stan wyjścia, gdy żadne wejście nie jest podłączone lub oprzewodowanie zostało przerwane					
		Wyjście ma z góry ustalony stan zależnie od wybranego typu wyjścia: napięcie = - 13 V prąd = 0 mA					
Zasilanie		Przeciw odwrotnej polaryzacji					
Napięcie		Znamionowe	V	24 ± 20 %, nieizolowane			
Maksymalny pobór prądu		Dla wyjścia napięciowego	mA	40			
		Dla wyjścia prądowego	mA	60			
Zabezpieczenia wbudowane		Przeciw odwrotnej polaryzacji					
Sygnalizacja		Zielona LED (załączenie zasilania)					
Pomiary		Zielona LED (załączenie zasilania)					
Dokładność		Przy 20 °C	%	± 1 wartości pełnego zakresu ± 10 wartości pełnego zakresu (w środowisku podlegającym zaburzeniom elektromagnetycznym ponad 10 V/m)			
Dokładność powtarzania		Przy 20 °C	%	± 0.25 wartości pełnego zakresu			
		Przy 60 °C	%	± 0.8 wartości pełnego zakresu			
Współczynnik temperaturowy		ppm/°C 200 (0.02 %)					
Zimna spoina kompensacyjna		Wbudowana, pomiar zimnej spoiny: 0 do 60 °C (0...140 °F)					

Właściwości specyficzne

Typy konwerterów dla sond Pt100		RMP T10/13BD	RMP T20/23BD	RMP T30/33BD	RMP T50/53BD	RMP T70/73BD	
Typ wejścia	Typ sondy	Pt100 - IEC 60751; DIN 43760 (2, 3, 4-przewodowe)					
	Zakres temperatury	°C	- 40...40	- 100...100	0...100	0...250	0...500
		°F	- 40...104	- 148...212	32...212	32...482	32...932
Wyjście analogowe							
Wybór wyjścia		0...10 V/0...20 mA, 4...20 mA dla RMP T●0BD 0...10 V lub 4...20 mA dla RMP T●3BD					
Napięcie	Min. impedancja obciążenia	kΩ	100				
Prąd	Maks. impedancja obciążenia	Ω	500				
Zabezpieczenia wbudowane		Przeciw odwrotnej polaryzacji, przepięciowe (± 30 V) i zwarciove					
Bezpieczeństwo	Stan wyjścia, gdy żadne wejście nie jest podłączone lub oprzewodowanie zostało przerwane	Wyjście ma z góry ustalony stan zależnie od wybranego typu wyjścia: napięcie = - 13 V prąd = 0 mA					
Zasilanie							
Napięcie	Znamionowe	~ V	24 ± 20 %, nieizolowane				
Maksymalny pobór prądu	Dla wyjścia napięciowego	mA	40				
	Dla wyjścia prądowego	mA	60				
Zabezpieczenia wbudowane		Przeciw odwrotnej polaryzacji					
Sygnalizacja		Zielona LED (załączenie zasilania)					
Pomiary							
Dokładność	Przy 20 °C	%	± 0.5 wartości pełnego zakresu (podłączenie 3, 4-przewodowe) ± 1 wartości pełnego zakresu (podłączenie 2-przewodowe) ± 10 wartości pełnego zakresu (w środowisku podlegającym zaburzeniom elektromagnetycznym ponad 10 V/m)				
Dokładność powtarzania	Przy 20 °C	%	± 0.2 wartości pełnego zakresu				
	Przy 60 °C	%	± 0.6 wartości pełnego zakresu				
Współczynnik temperaturowy		ppm/°C	150 (0.015 %)				
Podłączenie w trybie 2-przewodowym							
	Maks. rezystancja kabla	mΩ	200				

Właściwości specyficzne

Typy konwerterów napięcie/prąd		RMC N22BD	RMC L55BD	RMC V60BD	RMC A61BD	
Typ wejścia	Napięcie	V	~ 0...10	~ 0...10, ±10	0...50; 0...300; 0...500 ~ lub ~ 50/60 Hz	-
	Prąd	mA A	4...20 -	0...20 ; 4...20 -	-	0...1.5; 0...5; 0...15 ~ lub ~ 50/60 Hz
Wyjście analogowe						
Wybór wyjścia		Przez okablowanie				
Napięcie	Zakres	V	0...10	0...10; ± 10	0...10	0...10
	Min. impedancja obciążenia	kΩ	100			
Prąd	Zakres	mA	4...20	0...20; 4...20	0...20; 4...20	0...20 4...20
	Maks. impedancja obciążenia	Ω	500			
Zabezpieczenie wbudowane		Przeciw odwrotnej polaryzacji, przepięciowe (± 30 V) i zwarciove				
Bezpieczeństwo	Stan wyjścia, gdy żadne wejście nie jest podłączone lub oprzewodowanie zostało przerwane	Wyjście ma z góry ustalony stan zależnie od wybranego typu wyjścia: Napięcie: < 0 V Prąd < 4 mA				
		Napięcie: - 10...+ 10 V : - 10 V Prąd 0...+ 10 V : 0 V Prąd 0...20 mA : 0 mA 4...20 mA : 4 mA		Napięcie: < 0 V Prąd 0...20 mA : 0 mA 4...20 mA : < 4 mA		
Zasilanie						
Napięcie	Znamionowe	V	~ 24 ± 20 % nieizolowane	~ 24 ± 20 % izolowane (1.5 kV)		
Maksymalny pobór prądu	Dla wyjścia napięciowego	mA	40	70		
	Dla wyjścia prądowego	mA	60	90		
Zabezpieczenia wbudowane		Przeciw odwrotnej polaryzacji				
Sygnalizacja		Zielona LED (załączenie zasilania)				
Pomiary						
Dokładność	Przy 20 °C	%	± 1 wartości pełnego zakresu ± 10 wartości pełnego zakresu (w środowisku podlegającym zaburzeniom elektromagnetycznym ponad 10 V/m)		± 5 wartości pełnego zakresu ± 10 wartości pełnego zakresu (w środowisku podlegającym zaburzeniom elektromagnetycznym ponad 10 V/m)	
Dokładność powtarzania	Przy 20 °C	%	± 0.2 wartości pełnego zakresu			
	Przy 60 °C	%	± 0.6 wartości pełnego zakresu			
Współczynnik temperaturowy		ppm/°C	200 (0.02 %)			0...1.5 A: 500 (0.05 %) 0...5 A: 1000 (0.1 %) 0...15 A: 2000 (0.2 %)

Interfejsy analogowe

Zelio Analog

Konwertery dla termopar i sond Pt100
Konwertery napięcie/prąd



RMT J40BD



RMT K90BD



RMP T70BD



RMP T13BD



RMC N22BD



RMC L55BD



RMC A61BD

Konwertery dla termopar typu J i K

Zasilanie $\pm 24\text{ V} \pm 20\%$, nieizolowane

Typ	Zakres temperatury		Przełączalny sygnał wyjściowy	Referencja	Masa kg
	$^{\circ}\text{C}$	$^{\circ}\text{F}$			
Typ J	0...150	32...302	0...10 V, 0...20 mA, 4...20 mA	RMT J40BD	0.120
	0...300	32...572	0...10 V, 0...20 mA, 4...20 mA	RMT J60BD	0.120
	0...600	32...1112	0...10 V, 0...20 mA, 4...20 mA	RMT J80BD	0.120
Typ K	0...600	32...1112	0...10 V, 0...20 mA, 4...20 mA	RMT K80BD	0.120
	0...1200	32...2192	0...10 V, 0...20 mA, 4...20 mA	RMT K90BD	0.120

Konwertery dla sond Pt100 Universal

Zasilanie $\pm 24\text{ V} \pm 20\%$, nieizolowane

Typ	Zakres temperatury		Przełączalny sygnał wyjściowy	Referencja	Masa kg
	$^{\circ}\text{C}$	$^{\circ}\text{F}$			
Pt100 2-przewody, 3-przewody i 4-przewody	-40...40	-40...104	0...10 V, 0...20 mA, 4...20 mA	RMP T10BD	0.120
	-100...100	-148...212	0...10 V, 0...20 mA, 4...20 mA	RMP T20BD	0.120
	0...100	32...212	0...10 V, 0...20 mA, 4...20 mA	RMP T30BD	0.120
	0...250	32...482	0...10 V, 0...20 mA, 4...20 mA	RMP T50BD	0.120
	0...500	32...932	0...10 V, 0...20 mA, 4...20 mA	RMP T70BD	0.120

Konwertery dla sond Pt100 Optimum (1)

Zasilanie $\pm 24\text{ V} \pm 20\%$, nieizolowane

Typ	Zakres temperatury		Sygnał wyjściowy	Referencja	Masa kg
	$^{\circ}\text{C}$	$^{\circ}\text{F}$			
Pt100 2-przewody, 3-przewody i 4-przewody	-40...40	-40...104	0...10 V lub 4...20 mA	RMP T13BD	0.120
	-100...100	-148...212	0...10 V lub 4...20 mA	RMP T23BD	0.120
	0...100	32...212	0...10 V lub 4...20 mA	RMP T33BD	0.120
	0...250	32...482	0...10 V lub 4...20 mA	RMP T53BD	0.120
	0...500	32...932	0...10 V lub 4...20 mA	RMP T73BD	0.120

Konwertery Universal napięcie/prąd

Zasilanie $\pm 24\text{ V} \pm 20\%$, nieizolowane

Sygnał wejściowy	Sygnał wyjściowy	Referencja	Masa kg
0...10 V lub 4...20 mA	0...10 V lub 4...20 mA	RMC N22BD	0.120

Zasilanie $\pm 24\text{ V} \pm 20\%$, nieizolowane

Sygnał wejściowy	Sygnał wyjściowy	Referencja	Masa kg
0...10 V, $\pm 10\text{ V}$, 0...20 mA, 4...20 mA	Przełączany: 0...10 V, $\pm 10\text{ V}$, 0...20 mA, 4...20 mA	RMC L55BD	0.120
0...50 V, 0...300 V, 0...500 V \pm lub \sim 50/60 Hz	Przełączany: 0...10 V, 0...20 mA, 4...20 mA	RMC V60BD	0.150
0...1.5 A, 0...5 A, 0...15 A \pm lub \sim 50/60 Hz	0...10 V lub 0...20 mA lub 4...20 mA	RMC A61BD	0.150

Akcesoria łączeniowe

Opis	Typ	Sprzedawane w pakietach po	Referencja	Masa kg
Blok zaciskowy dla przewodu uziemienia ochronnego	Śrubowy	100	AB1 RRTP435U	0.025
	Sprężynowy	100	AB1 RRTP435U2	0.015

(1) Konwertery dedykowane do przekaźników programowalnych Zelio Logic.

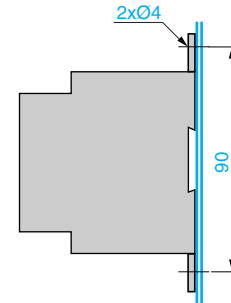
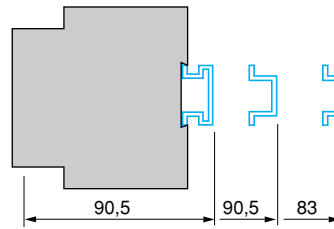
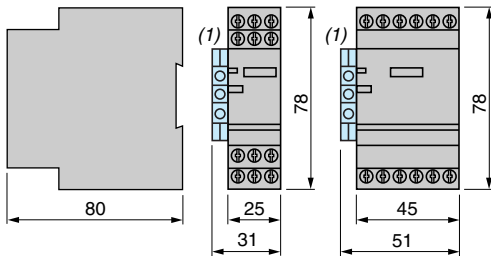
Wymiary, montaż

RMT ●●●●/RMP ●●●●/RMC ●●●●

RMT ●●●● RMC A61BD
RMP ●●●●
RMC ●●●●

Montaż na szynie AM1 ●●●●

Montaż na panelu



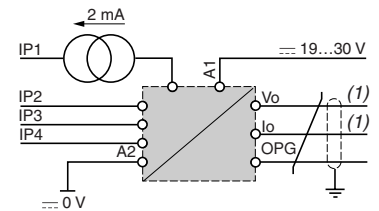
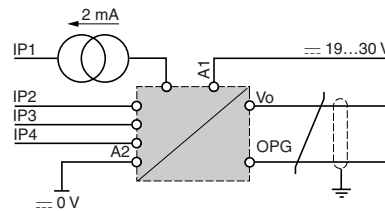
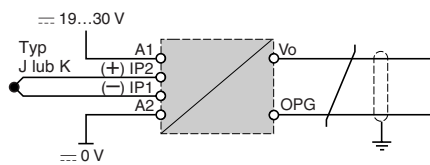
(1) Listwa zaciskowa AB1 RRTP435U lub AB1 RRTP435U2.

Schematy

RMT J●●●●, RMT K●●●●

RMP T●0BD

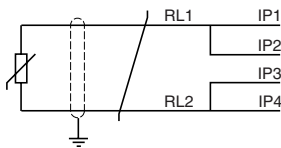
RMP T●3BD



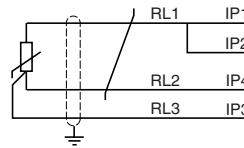
(1) Używaj tylko jednego wyjścia.

Podłączenia wejścia w RMP T●●●●

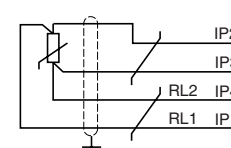
Typ 2-przewodowy
 $RL1 + RL2 \leq 200 \text{ m}\Omega$



Typ 3-przewodowy
 $RL1 = RL2 = RL3$
 $RL1 + RL2 \leq 200 \Omega$

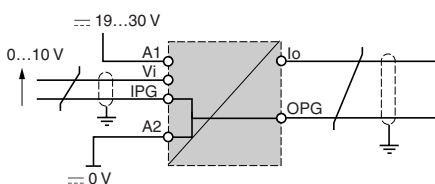
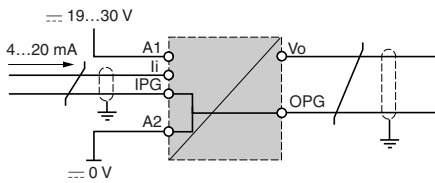


Typ 4-przewodowy
 $RL1 + RL2 \leq 200 \Omega$

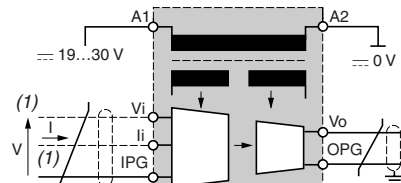


RMC ●●●●

RMC N22BD

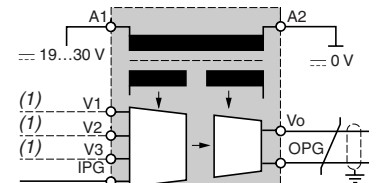


RMC L55BD



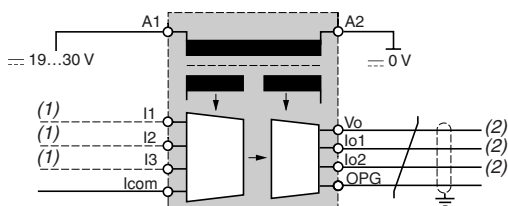
(1) Używaj tylko jednego wejścia.

RMC V60BD



(1) Używaj tylko jednego wejścia.

RMC A61BD



(1) Używaj tylko jednego wejścia.
(2) Używaj tylko jednego wyjścia.

⚠ Kabely wejściowe, wyjściowe i zasilające muszą być ułożone z dala od kabli mocy, aby uniknąć efektów wywołanych przez interferencje. Kabely wejściowe i wyjściowe muszą być ekranowane, jak pokazano na schematach i muszą być ułożone z dala jeden od drugiego.

Zasilacze i transformatory

Zasilacze do obwodów sterowania d.c.

Modułowe zasilacze stabilizowane Phaseo

Modułowe zasilacze impulsowe ABL 7RM

Gama zasilaczy ABL 7RM została zaprojektowana do dostarczania napięcia d.c. potrzebnego dla obwodów sterowania systemów automatyki. Złożona z 3 produktów, gama ta spełnia potrzeby spotykane w aplikacjach przemysłowych, handlowych i mieszkaniowych. Te jednofazowe, modułowe zasilacze impulsowe dostarczają wysokiej jakości prądu wyjściowego, który jest odpowiedni dla zasilanych obciążeń i kompatybilny z gamą Zelio Logic, czyniąc z nich idealnych partnerów. Prosty przewodnik podaje wybór urządzeń zabezpieczających od strony zasilania, często stosowanych razem z nimi, dostarczając kompletnego rozwiązania, które może być używane w pełni bezpiecznie.

Zasilacze impulsowe są całkowicie elektroniczne i stabilizowane. Zastosowanie elektroniki umożliwia znaczące zwiększenie osiągnięć zasilaczy, które oferują:

- bardzo kompaktowe wymiary,
- zintegrowane zabezpieczenie przeciążeniowe, zwarciove, przepięciowe i podnapięciowe,
- bardzo szeroki zakres dopuszczalnych napięć wejściowych, bez żadnego dostrajania,
- wysoki stopień stabilizacji napięcia wyjściowego,
- dobre wykonanie,
- znacząco zmniejszona masa,
- modułowy format pozwalający zintegrowanie na panelach..

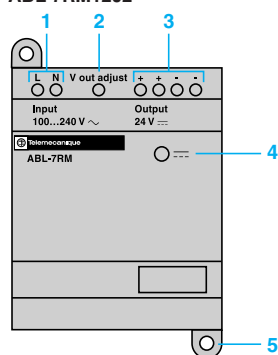
Zasilacze Phaseo są jednofazowe. Dostarczają napięcie z dokładnością do 3%, bez względu na obciążenie i bez względu na typ sieci zasilającej w zakresie od 85 do 264 V jednofazowo. Są zgodne z normami IEC i certyfikacją UL i CSA, więc są odpowiednie do wszechstronnych zastosowań. Wbudowanie zabezpieczenia przeciążeniowego lub zwarciove daje brak konieczności stosowania zewnętrznych zabezpieczeń wyjściowych, jeżeli nie jest wymagana selektywność. Wszystkie produkty mają potencjometr do dostrojenia napięcia wyjściowego, aby umożliwić skompensowanie spadku napięcia w instalacjach z długimi kablami. Zasilacze są przeznaczone do montażu na szynie 35 lub 75 mm albo na płycie montażowej używając wysuwanych uchwyty mocujących.

Zasilacze są jednofazowe i dostępne są 3 wersje:

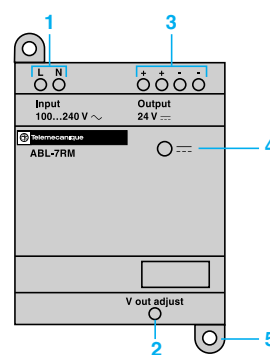
- ABL 7RM2401 (24 V \pm 1.3 A),
- ABL 7RM24025 (24 V \pm 2.5 A),
- ABL 7RM1202 (12 V \pm 1.9 A).

Opis

ABL 7RM2401
ABL 7RM1202



ABL 7RM24025



- 1 Zaciski śrubowe 2,5 mm² do podłączenia napięcia zasilania a.c.
- 2 Potencjometr do strojenia napięcia wyjściowego.
- 3 Zaciski śrubowe 2,5 mm² do podłączenia napięcia wyjściowego.
- 4 Wskaźnik LED obecności napięcia wyjściowego d.c.
- 5 Wysuwane uchwyty mocujące.

Technical characteristics

Typ zasilacza		ABL 7RM1202	ABL 7RM2401	ABL 7RM24025
Certyfikacje produktu		UL - CSA - TÜV		
Zgodność z normami	Bezpieczeństwo	IEC/EN 60950-1 - IEC/EN 61131-2/A11		IEC/EN 60950-1
	EMC	IEC/EN 61000-6-2 (IEC/EN 61000-6-1), IEC/EN 61000-6-3		

Obwód wejściowy

Wskaźnik LED		Brak		
Napięcie wejściowe	Wielkości znamionowe	V	~ 100...240	
	Wartości dopuszczalne	V	~ 85...264	
	Dopuszczalne częstotliwości	Hz	47...63	
	Sprawność przy obc. znamion.		> 80%	> 84%
	Pobór prądu	A	0.5 (100 V)/0.3 (240 V)	0.6 (100 V)/0.4 (240 V) 1.2 (120 V)/0.7 (240 V)
	Prąd przy załączaniu	A	< 20	< 90 przez 1 ms
	Współczynnik mocy		0.6	

Obwód wyjściowy

Wskaźnik LED		Zielona LED		
Znamionowe napięcie wyjściowe		V	--- 12	--- 24
Znamionowy prąd wyjściowy		A	1.9	1.3 2.5
Dokładność	Napięcie wyjściowe		Nastawiane: od 100 do 120%	
	Stabilizacja sieci i obciążenia		± 4 %	± 3 %
	Tętnienia resztkowe - interferencja	mV	200	250 200
Mikroprzerwy	Czas utrzymania dla I maks i Ue min	ms	> 10	
Zabezpieczenie	Zwarciove		Ciągłe/Zabezpieczenie termiczne	
	Nadprądowe, stan zimny		< 1.7 In	< 1.6 In < 1.4 In
	Przepięciowe	V	< 10.5	< 19

Właściwości eksploatacyjne

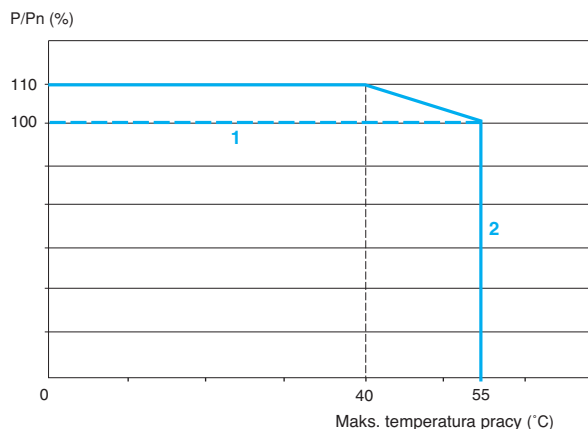
Podłączenia	Wejście	mm ²	Zaciski śrubowe 1 x 2.5 or 2 x 1.5	
	Wyjście	mm ²	Zaciski śrubowe 1 x 2.5 or 2 x 1.5	
Środowisko	Temperatura magazynowania	°C	- 25...+ 70 - 40...+ 70	
	Temperatura pracy	°C	- 20...+ 55	
	Maks. wilgotność powietrza		95 %	
	Stopień ochrony		IP 20	
	Wibracje		IEC/EN 61131-2, IEC/EN 60068-2-6 test Fc	
Pozycja pracy			Pionowa	
Połączenia	Szeregowe		Nie	
	Równoległe		Tak (te same referencje)	
Wytrzymałość dielektryczna	We/Wy		3000 VAC/50 Hz/1 min	
Klasa ochrony zgodnie z VDE 0106 1			Klasa II bez PE	
Wbudowany bezpiecznik wejściowy			Tak (niewymienialny)	
Emisje	Przewodzone/promieniowane		IEC/EN 61000-6-3, EN 55011, EN 55022 Cl:B	
Odporność	Wyładowania elektrostatyczne		IEC/EN 61000-6-2 (norma ogólna), IEC/EN 61000-4-2 (4 kV dotyk/8 kV powietrze)	
	Pola elektromagnetyczne		IEC/EN 61000-4-3 poziom 3 (10 V/m)	
	Zaburzenia przewodzone		IEC/EN 61000-4-4 poziom 3 (2 kV), IEC/EN 61000-4-6 (10 V)	
	Zaburzenia sieciowe		IEC/EN 61000-4-11	

Właściwości wyjścia

Przekroczenie mocy znamionowej (odpowiednie tylko dla ABL 7RM1202 i ABL 7RM2401)

Temperatura otoczenia jest decydującym czynnikiem, ograniczającym moc, którą zasilacz elektroniczny może dostarczać w sposób ciągły. Jeżeli temperatura wokół elementów elektronicznych jest zbyt wysoka, czas ich życia będzie znacząco zmniejszony. Odwrotnie, zasilacz może dostarczyć moc większą niż znamionowa, jeżeli temperatura otoczenia pozostaje znacznie poniżej znamionowej temperatury pracy.

Maksymalna temperatura otoczenia dla zasilaczy Phaseo wynosi 55 °C. Poniżej tej temperatury, możliwe jest zwiększenie mocy do 110% mocy znamionowej. Poniższy wykres pokazuje moc (w stosunku do mocy znamionowej), którą zasilacz może dostarczyć w sposób ciągły, w zależności od temperatury otoczenia. Zasilacz ABL 7RM24025 nie może przekraczać mocy znamionowej 60 W.



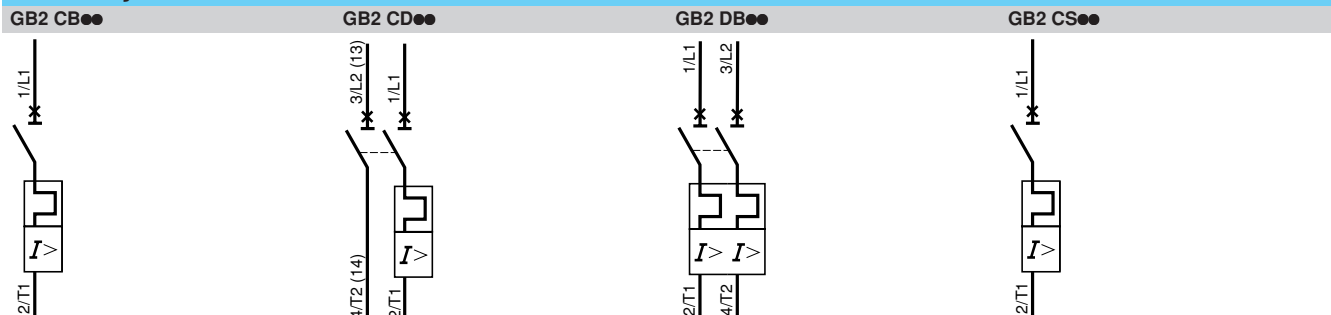
- 1 ABL 7RM24025
- 2 ABL 7RM1202 and ABL 7RM2401

Wybór

Zabezpieczenie zasilacza od strony sieci zasilającej

Typ sieci zasilającej	~ 100 V jednofazowa			~ 240 V jednofazowa		
	Wyłącznik termomagnetyczny		Bezpiecznik gG	Wyłącznik termomagnetyczny		Bezpiecznik gG
	GB2 (UL/IEC)	C60N (IEC) C60N (UL)		GB2 (UL/IEC)	C60N (IEC) C60N (UL)	
ABL 7RM1202	GB2 ●●06	24580 24516	1 A	GB2 ●●05	24494 24516	1 A
ABL 7RM2401	GB2 ●●06	24580 24516	1 A	GB2 ●●06	24580 24516	1 A
ABL 7RM24025	GB2 ●●08	24582 24518	3 A	GB2 ●●08	24582 24518	3 A

Schematy



Modułowe impulsowe zasilacze stabilizowane ABL 7RM

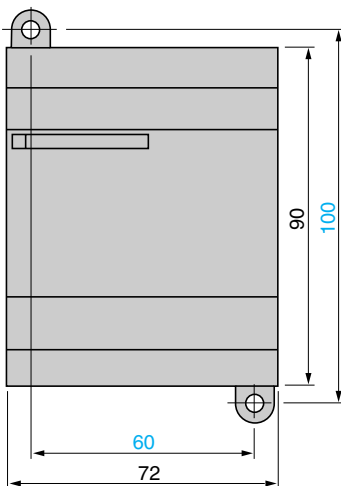
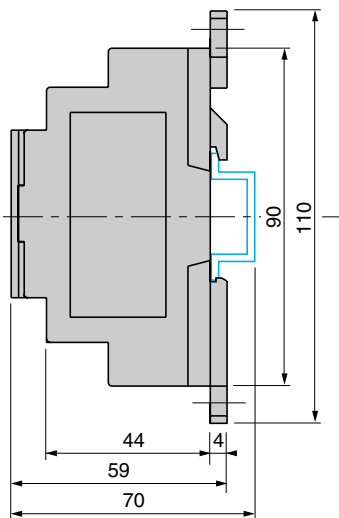


ABL 7RM

Wejściowe napięcia sieci 47...63 Hz V	Napięcie wyjściowe V	Moc znamionowa W	Prąd znamionowy A	Kasowanie zabezpieczenia	Referencja	Masa kg
100...240 Jednofazowy szeroki zakres	12	22	1.9	Auto	ABL 7RM1202	0.180
	24	30	1.3	Auto	ABL 7RM2401	0.182
		60	2.5	Auto	ABL 7RM24025	0.255

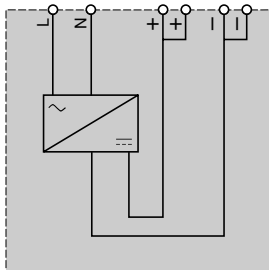
Wymiary

Zasilacz ABL 7RM●●●●



Schemat

Zasilacz ABL 7RM●●●●





Monitoruj i steruj swoją instalacją zdalnie!

➤ Z interfejsem komunikacyjnym modemem, możesz monitorować i zdalnie sterować swoimi instalacjami bezobsługowymi, a zmniejszysz koszty utrzymania.

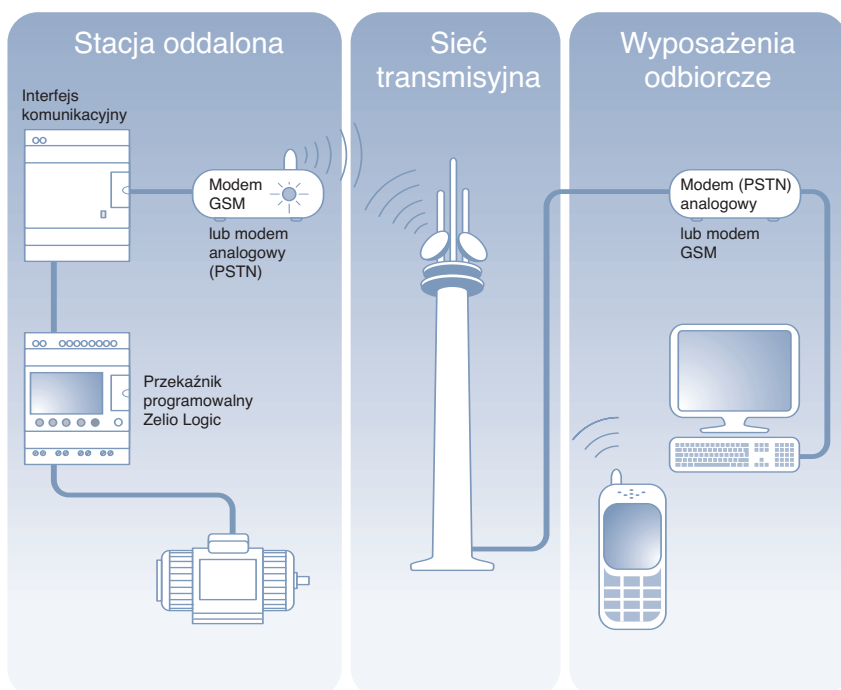
- Unikniesz niepotrzebnych wizyt na obiekcie,
- Określisz priorytety dla utrzymania ruchu,
- Wykonasz wstępną diagnostykę,
- Pokierujesz personelem utrzymania ruchu.

Na obiekcie z **telefonem komórkowym**:

- Odbierasz SMS z komunikatem alarmowym w przypadku niedostępności telefonu komórkowego, alarm jest automatycznie przekierowywany na inny telefon.
- Wyślesz polecenia do oddalonego przekaźnika programowalnego.
- Uzyskasz informacje dotyczące stanu elementów programowych aplikacji.

W biurze z oprogramowaniem **Zelio Logic Alarm**:

- Korzystasz z tych samych funkcji jak w przypadku telefonu komórkowego, ale w komfortowym środowisku PC.
- Zarządzasz składem twojego zespołu utrzymania
- Łatwo zorganizujesz swoje alarmy: klasyfikacja, archiwizowanie, sortowanie, eksport.



➤ Z modułem komunikacyjnym **Modbus slave**

- Łatwo dołączysz wyposażenie systemu automatyki, takie jak wyświetlacze czy sterowniki...
- Zdalnie obsłużysz specyficzne sterowanie przekaźnika programowalnego Zelio Logic: ustawisz tryb RUN/STOP, dostroisz zegar...

Wydajność *rozwiązań* marki **Telemecanique**

Zastosowane razem, produkty Telemecanique dostarczają rozwiązań wysokiej jakości, spełniając wszystkie wymagania twoich aplikacji.



Odkryj Zelio Logic dla twoich aplikacji z pomocą pakietów startowych:

- pakiet zawiera:
1 produkt, 1 kabel łączący i 1 CD z oprogramowaniem.
- dostępny z zasilaniem 24 VDC lub 100...240 VAC.

Globalna obecność

Ciągła obecność

- Więcej niż 5000 punktów sprzedaży w 130 krajach.
- Możesz być pewny, że znajdziesz gamę produktów, która jest odpowiednia dla ciebie i która jest w pełni zgodna z normami krajowymi, gdzie będą stosowane.

Wsparcie techniczne gdziekolwiek jesteś

- Nasi inżynierowie są do twojej dyspozycji, aby pomóc ci w znalezieniu optymalnego rozwiązania twoich szczególnych potrzeb.
- Schneider dostarczy ci wszelkiej potrzebnej pomocy technicznej, na całym świecie.



Ponieważ normy, dane techniczne oraz sposób funkcjonowania i użytkowania naszych urządzeń podlegają ciągłym modyfikacjom, dane zawarte w niniejszej publikacji służą jedynie celom informacyjnym i nie mogą być podstawą roszczeń prawnych.

Dystrybutor:

Schneider Electric Polska Sp. z o.o.
ul. Łubinowa 4a, 03-878 Warszawa
Centrum Obsługi Klienta:
0 801 171 500, 0 22 511 84 64,

<http://www.schneider-electric.pl>