



RA

rozłączniki izolacyjne

RAB

rozłączniki izolacyjne
z bezpiecznikami

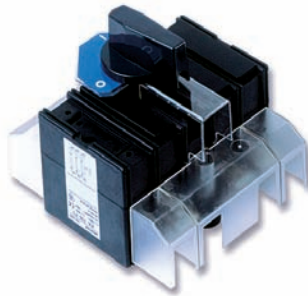
Rozłączniki serii R przeznaczone są do rozdzielenia energii elektrycznej, łączenia i zabezpieczenia urządzeń elektrycznych przed skutkami zwarcie i przeciążeń w sieciach trójfazowych.







RA100P3/OHB
+ osłony zacisków



RA100P3/R
+ osłony zacisków



RAB1P3/OHY
+ osłona wkładek
topikowych



RAB2P3/OHY
+ osłona wkładek
topikowych

Seria R obejmuje rozłączniki izolacyjne typu RA oraz rozłączniki izolacyjne z bezpiecznikami typu RAB. Rozłączniki produkowane są w wykonaniu trójbiegunowym z możliwością zastosowania bieguna neutralnego, przy czym rozłączniki RA 100 i RAB 000 na prąd 100 A mogą być wykonane jako czterobiegunowe, gdzie czwarty biegun jest rozłączalny.

INFORMACJE OGÓLNE

- pełne bezpieczeństwo obsługi i łatwy montaż
- materiały izolacyjne samogasnące V-0 (wg UL94)
- srebrzone tory prądowe
- styki adynamiczne samooczyszczające się
- wysoka trwałość elektryczna i mechaniczna
- wysoka zdolność zwarciova i łączeniowa
- podwójna, bezpieczna przerwa izolacyjna w każdym torze prądowym aparatu
- całkowite odizolowanie wkładek bezpiecznikowych w pozycji „0” (RAB)
- napęd ręczny niezależny (migowy)
- szeroka gama akcesoriów

ZASTOSOWANIE

Rozłączniki serii R przeznaczone są do rozdzielenia energii elektrycznej, łączenia i zabezpieczenia urządzeń elektrycznych przed skutkami zwarć i przeciążeń w sieciach trójfazowych. Mogą być stosowane jako:

- rozłączniki główne i odpiływowe w urządzeniach rozdzielczych,
- rozłączniki izolacyjne,
- rozłączniki do sterowania i zabezpieczania silników elektrycznych i innych urządzeń prądu przemiennego.

WARUNKI PRACY

Rozłączniki przeznaczone są do instalowania w pomieszczeniach zamkniętych nie zawierających pyłów, gazów żrących i wybuchowych:

- w klimacie umiarkowanym, tropikalnym (T) i morskim (M),
- w temperaturze otoczenia od -25°C do +55°C,
- na wysokości do 2000 m n.p.m.

Mogą być instalowane na zewnątrz pomieszczeń w obudowach (szafkach) o stopniu ochrony IP34 i powyżej.

BUDOWA I DZIAŁANIE

Rozłączniki serii R składają się z następujących głównych zespołów:

- korpusu dolnego wyposażonego w tory prądowe (styki stałe i zaciski),
- korpusu górnego wyposażonego w styki stałe mostkowe (RA) lub styki stałe ze szczękami (RAB),
- trawersów ze stykami ruchomymi i opalnymi,
- napędu niezależnego (migowego).

Tory prądowe w biegunach głównych rozłączników posiadają cztery bezpieczne przerwy izolacyjne. W przypadku rozłączników z bezpiecznikami typu RAB rozłączenie torów prądowych powoduje całkowite odizolowanie wkładki topikowej po obu jej stronach, co umożliwia bezpieczną wymianę. Napęd rozłącznika (migowy) jest niezależny od szybkości czynności przełączania.

Występują dwie możliwości wyposażenia rozłączników w rączki przełączające: montowane na stałe typu R na wałku aparatu lub na drzwiach rozdzielnic typu OHB i OHY.

Konstrukcja rączki niezawodnie wskazuje aktualny stan rozłącznika. Rączka montowana na drzwiach może być blokowana mechanicznie w pozycji „0” (OFF) trzema kłódkami. W ofercie znajdują się rączki w kolorze czarnym i żółto-czerwonym.

W akcesoriach przewidziano dodatkowe wałki napędowe, sprzęgniki, styki pomocnicze, osłony zacisków, osłony wkładek topikowych itp.

MONTAŻ ROZŁĄCZNIKÓW

Pozycja pracy pionowa lub pozioma. Dopuszczalne odchylenie pozycji do 30° w dowolnym kierunku. Rozłączniki należy montować do konstrukcji za pomocą wkrętów z podkładką sprężystą.

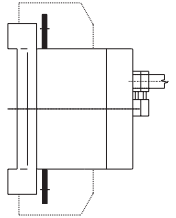


Tabela 112. MOMENTY DOKRĘCANIA ŚRUB ZACISKOWYCH

| Śruba zaciskowa | M6 | M8 | M10 | M12 |
|-------------------|------|-------|-------|-------|
| Moment dokręcania | 7 Nm | 14 Nm | 24 Nm | 38 Nm |

Tabela 113. DANE TECHNICZNE ROZŁĄCZNIKÓW TYPU RA

| Typ łącznika i wielkość | | Jedn. | RA 100 | RA 160 | RA 250 | RA 400 | RA 630 | RA 1250 | |
|---|-----------|-----------------|--------------|--------|--------|------------|------------|---------|--|
| Parametry techniczne | | | Wartości | | | | | | |
| Prąd cieplny umowny | I_{th} | A | 100 | 160 | 250 | 400 | 630 | 1250 | |
| Znamionowe napięcie izolacji | U_i | V | 1000 | | | | | | |
| Znamionowe napięcie udarowe wytrzymywane | U_{imp} | kV | 8 | | | | | | |
| Częstotliwość znamionowa | | Hz | 50 ÷ 60 | | | | | | |
| Prąd znam. łączen. dla AC 22A $U_e = 690$ V | I_e | A | 100 | 125 | 125 | 250 | 400 | - | |
| Prąd znam. łączen. dla AC 22B $U_e = 690$ V | I_e | A | - | - | - | 400 | 630 | - | |
| Prąd znam. łączen. dla AC 22A $U_e = 500$ V | I_e | A | - | - | - | - | - | 1250 | |
| Prąd znam. łączen. dla AC 22B $U_e = 415$ V | I_e | A | - | - | 250 | - | - | - | |
| Prąd znam. łączen. dla AC 23A $U_e = 500$ V | I_e | A | | 160 | 160 | - | - | - | |
| Prąd znam. łączen. dla AC 23A $U_e = 690$ V | I_e | A | 40 | - | - | - | - | - | |
| Prąd znam. zafazalny zwarciový | I_{cm} | kA_{max} | 7 | 9 | 20 | 25 | 35 | 100 | |
| Prąd znam. krótkotrwały wytrzymywany 1 s | I_{cw} | kA | 2,5 | 8 | 8 | 15 | 15 | 50 | |
| Trwałość mechaniczna | | c.p. | 10000 | 8000 | 8000 | 5000 | 5000 | 3000 | |
| Trwałość łączeniowa w kategorii AC 22 A | | c.ł. | 1500 | 1000 | 1000 | 1000 | 1000 | 500 | |
| Praca znamionowa | | - | Praca ciągła | | | | | | |
| Stopień ochrony | | - | IP 00 | | | | | | |
| Ciężar | | kg | 0,95 | 1,7 | 1,85 | 3,3 | 4,3 | 12,5 | |
| Przekrój szyny | | mm ² | 15 x 2 | 20 x 4 | 25 x 4 | 2 x 25 x 4 | 2 x 30 x 5 | 60 x 10 | |
| Przekrój przewodu | | mm ² | 35 | 95 | 120 | 240 | 2 x 185 | - | |

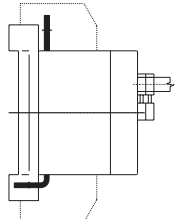

Tabela 114. WYKONANIA ROZŁĄCZNIKÓW TYPU RA Z ZACISKAMI PRZYŁĄCZENIOWYMI W WERSJI PODSTAWOWEJ

| TYP | I_n | Ilość biegunów | Wyposażenie dodatkowe* | Oznaczenie | Nr katalogowy | | |
|---------|--------|----------------|------------------------|----------------|---------------|---|---|
| RA 100 | 100 A | 3 | - | RA 100 P3 | konfigurator |   RA 100 P3 | |
| | | 3 + N | - | RA 100 P3 N | 63-823064-091 | | |
| | | 4 | - | RA 100 P4 | konfigurator | | |
| | | 3 | R1 | RA 100 P3/R | konfigurator | | |
| | | 3 + N | R1 | RA 100 P3 N/R | 63-823064-211 | | |
| | | 4 | R1 | RA 100 P4/R | konfigurator | | |
| RA 160 | 160 A | 3 | - | RA 160 P3 | 63-822982-011 | |  RA 100 P3/R |
| | | 3 + N | - | RA 160 P3 N | konfigurator | | |
| | | 3 | R1 | RA 160 P3/R | 63-822982-051 | | |
| | | 3 + N | R1 | RA 160 P3 N/R | konfigurator | | |
| RA 250 | 250 A | 3 | - | RA 250 P3 | 63-822982-021 | | |
| | | 3 + N | - | RA 250 P3 N | konfigurator | | |
| | | 3 | R1 | RA 250 P3/R | 63-822982-061 | | |
| | | 3 + N | R1 | RA 250 P3 N/R | konfigurator | | |
| RA 400 | 400 A | 3 | - | RA 400 P3 | 63-811593-011 | | |
| | | 3 + N | - | RA 400 P3 N | konfigurator | | |
| | | 3 | R1 | RA 400 P3/R | 63-811593-051 | | |
| | | 3 + N | R1 | RA 400 P3 N/R | konfigurator | | |
| RA 630 | 630 A | 3 | - | RA 630 P3 | 63-811593-021 | | |
| | | 3 + N | - | RA 630 P3 N | konfigurator | | |
| | | 3 | R1 | RA 630 P3/R | 63-811593-061 | | |
| | | 3 + N | R1 | RA 630 P3 N/R | konfigurator | | |
| RA 1250 | 1250 A | 3 | - | RA 1250 P3 | 63-811601-011 | | |
| | | 3 + N | - | RA 1250 P3 N | 63-811601-021 | | |
| | | 3 | R1 | RA 1250 P3/R | 63-811601-031 | | |
| | | 3 + N | R1 | RA 1250 P3 N/R | 63-811601-041 | | |

* R1 - pokrętko mocowane bezpośrednio na wałku napędu

Uwaga! N - oznacza 4-ty biegun nierozłączalny, 4-ty biegun rozłączalny jest dostępny tylko dla wielkości RA 100, pozostałe aparaty mogą być wyposażone w 4-ty biegun „N” - nierozłączalny!

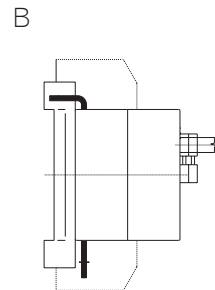
Tabela 115. WYKONANIA ROZŁĄCZNIKÓW TYPU RA Z ZACISKAMI PRZYŁĄCZENIOWYMI W WERSJI A PODSTAWOWEJ

| TYP | I_n | Ilość biegunów | Wyposażenie dodatkowe* | Oznaczenie | Nr katalogowy | |
|--------|-------|----------------|------------------------|----------------|---------------|---|
| RA 100 | 100 A | 3 | - | RA 100 P3 A | 63-823064-021 | A   |
| | | 3 + N | - | RA 100 P3 NA | 63-823064-101 | |
| | | 4 | - | RA 100 P4 A | 63-823064-061 | |
| | | 3 | R1 | RA 100 P3 A/R | 63-823064-141 | |
| | | 3 + N | R1 | RA 100 P3 NA/R | 63-823064-221 | |
| | | 4 | R1 | RA 100 P4 A/R | 63-823064-181 | |
| RA 160 | 160 A | 3 | - | RA 160 P3 A | 63-823165-011 | |
| | | 3 + N | - | RA 160 P3 NA | 63-823165-021 | |
| | | 3 | R1 | RA 160 P3 A/R | 63-823165-131 | |
| | | 3 + N | R1 | RA 160 P3 NA/R | 63-823165-141 | |
| RA 250 | 250 A | 3 | - | RA 250 P3 A | 63-823165-031 | |
| | | 3 + N | - | RA 250 P3 NA | 63-823165-041 | |
| | | 3 | R1 | RA 250 P3 A/R | 63-823165-151 | |
| | | 3 + N | R1 | RA 250 P3 NA/R | 63-823165-161 | |
| RA 400 | 400 A | 3 | - | RA 400 P3 A | 63-811618-011 | |
| | | 3 + N | - | RA 400 P3 NA | 63-811618-031 | |
| | | 3 | R1 | RA 400 P3 A/R | 63-811618-131 | |
| | | 3 + N | R1 | RA 400 P3 NA/R | 63-811618-151 | |
| RA 630 | 630 A | 3 | - | RA 630 P3 A | 63-811618-021 | |
| | | 3 + N | - | RA 630 P3 NA | 63-811618-041 | |
| | | 3 | R1 | RA 630 P3 A/R | 63-811618-141 | |
| | | 3 + N | R1 | RA 630 P3 NA/R | 63-811618-161 | |

* R1 - pokrętko mocowane bezpośrednio na wałku napędu

Tabela 116. WYKONANIA ROZŁĄCZNIKÓW TYPU RA Z ZACISKAMI PRZYŁĄCZENIOWYMI W WERSJI B

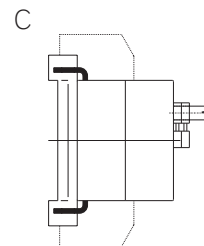
| TYP | I_n | Ilość biegunów | Wypożenie dodatkowe* | Oznaczenie | Nr katalogowy |
|--------|-------|----------------|----------------------|----------------|---------------|
| RA 100 | 100 A | 3 | - | RA 100 P3 B | 63-823064-031 |
| | | 3 + N | - | RA 100 P3 NB | 63-823064-111 |
| | | 4 | - | RA 100 P4 B | 63-826064-071 |
| | | 3 | R1 | RA 100 P3 B/R | 63-823064-151 |
| | | 3 + N | R1 | RA 100 P3 NB/R | 63-823064-231 |
| | | 4 | R1 | RA 100 P4 B/R | 63-823064-191 |
| RA 160 | 160 A | 3 | - | RA 160 P3 B | 63-823165-051 |
| | | 3 + N | - | RA 160 P3 NB | 63-823165-061 |
| | | 3 | R1 | RA 160 P3 B/R | 63-823165-171 |
| | | 3 + N | R1 | RA 160 P3 NB/R | 63-823165-181 |
| RA 250 | 250 A | 3 | - | RA 250 P3 B | 63-823165-071 |
| | | 3 + N | - | RA 250 P3 NB | 63-823165-081 |
| | | 3 | R1 | RA 250 P3 B/R | 63-823165-191 |
| | | 3 + N | R1 | RA 250 P3 NB/R | 63-823165-201 |
| RA 400 | 400 A | 3 | - | RA 400 P3 B | 63-811618-051 |
| | | 3 + N | - | RA 400 P3 NB | 63-811618-071 |
| | | 3 | R1 | RA 400 P3 B/R | 63-811618-171 |
| | | 3 + N | R1 | RA 400 P3 NB/R | 63-811618-191 |
| RA 630 | 630 A | 3 | - | RA 630 P3 B | 63-811618-061 |
| | | 3 + N | - | RA 630 P3 NB | 63-811618-081 |
| | | 3 | R1 | RA 630 P3 B/R | 63-811618-181 |
| | | 3 + N | R1 | RA 630 P3 NB/R | 63-811618-201 |



* R1 - pokrętko mocowane bezpośrednio na wałku napędu

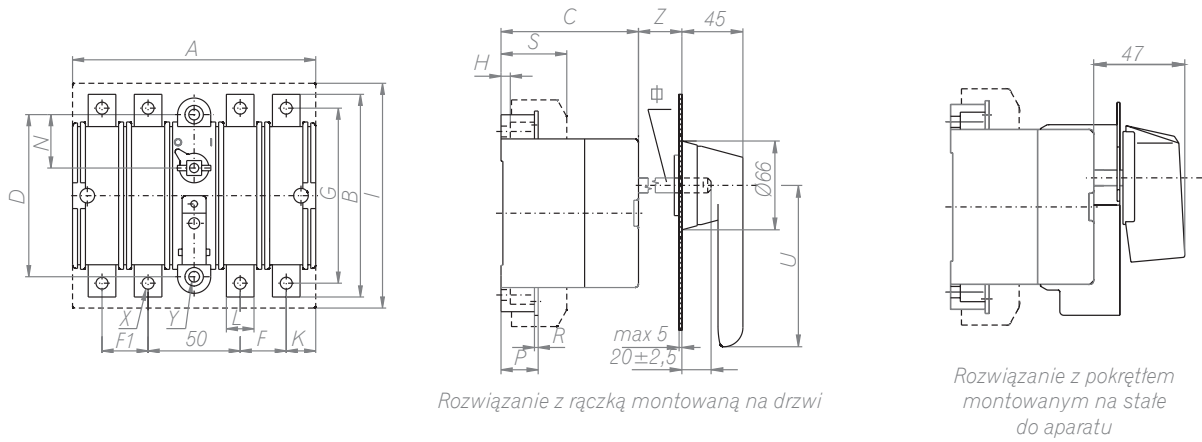
Tabela 117. WYKONANIA ROZŁĄCZNIKÓW TYPU RA Z ZACISKAMI PRZYŁĄCZENIOWYMI W WERSJI C

| TYP | I_n | Ilość biegunów | Wypożenie dodatkowe* | Oznaczenie | Nr katalogowy |
|--------|-------|----------------|----------------------|----------------|---------------|
| RA 100 | 100 A | 3 | - | RA 100 P3 C | 63-823064-041 |
| | | 3 + N | - | RA 100 P3 NC | 63-823064-121 |
| | | 4 | - | RA 100 P4 C | 63-823064-081 |
| | | 3 | R1 | RA 100 P3 C/R | 63-823064-161 |
| | | 3 + N | R1 | RA 100 P3 NC/R | 63-823064-241 |
| | | 4 | R1 | RA 100 P4 C/R | 63-823064-201 |
| RA 160 | 160 A | 3 | - | RA 160 P3 C | 63-823165-091 |
| | | 3 + N | - | RA 160 P3 NC | 63-823165-101 |
| | | 3 | R1 | RA 160 P3 C/R | 63-823165-211 |
| | | 3 + N | R1 | RA 160 P3 NC/R | 63-823165-221 |
| RA 250 | 250 A | 3 | - | RA 250 P3 C | 63-823165-111 |
| | | 3 + N | - | RA 250 P3 NC | 63-823165-121 |
| | | 3 | R1 | RA 250 P3 C/R | 63-823165-231 |
| | | 3 + N | R1 | RA 250 P3 NC/R | 63-823165-241 |
| RA 400 | 400 A | 3 | - | RA 400 P3 C | 63-811618-091 |
| | | 3 + N | - | RA 400 P3 NC | 63-811618-111 |
| | | 3 | R1 | RA 400 P3 C/R | 63-811618-211 |
| | | 3 + N | R1 | RA 400 P3 NC/R | 63-811618-231 |
| RA 630 | 630 A | 3 | - | RA 630 P3 C | 63-811618-101 |
| | | 3 + N | - | RA 630 P3 NC | 63-811618-121 |
| | | 3 | R1 | RA 630 P3 C/R | 63-811618-221 |
| | | 3 + N | R1 | RA 630 P3 NC/R | 63-811618-241 |



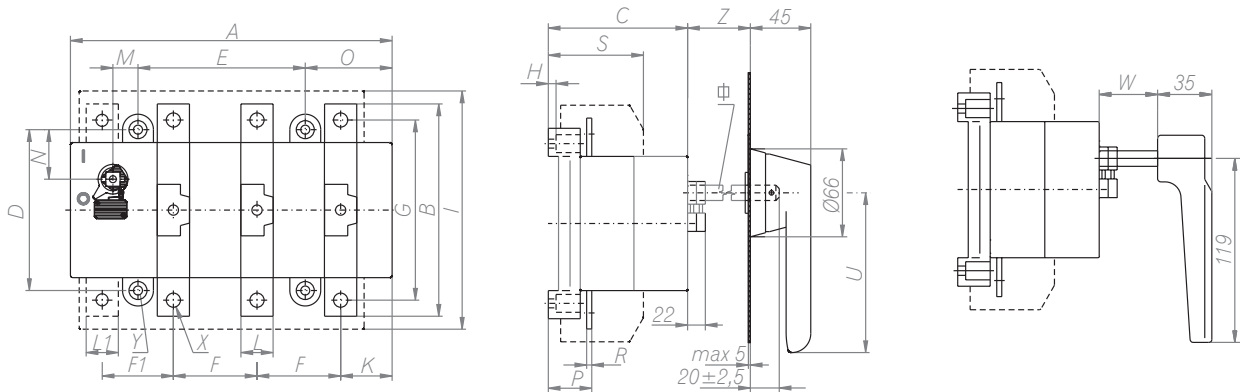
* R1 - pokrętko mocowane bezpośrednio na wałku napędu

Rysunki wymiarowe RA 100

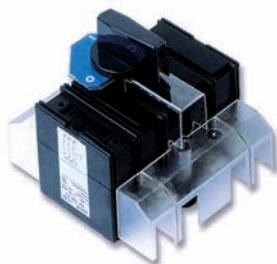


| Wymiar | A | B | C | D | E | F | F1 | G | H | I | K | L | L1 | M | N | O | P | R | S | U | X | Y | Z | Ø | W |
|--------|-----|-----|----|----|---|----|----|----|---|-----|----|----|----|---|----|---|----|---|----|----|-----|-----|----|---|---|
| RA 100 | 132 | 110 | 74 | 88 | - | 25 | 25 | 95 | 5 | 150 | 16 | 15 | - | - | 29 | - | 20 | 2 | 50 | 65 | 6,5 | 5,8 | 48 | 8 | - |

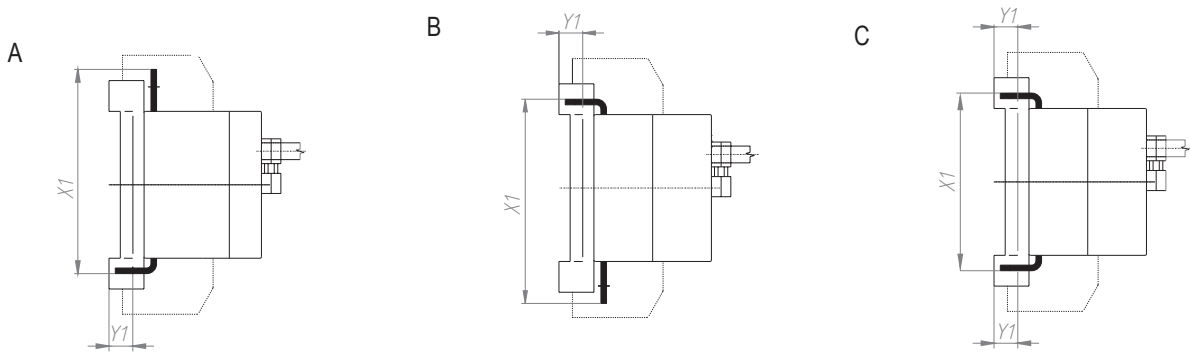
Rysunki wymiarowe RA 160, RA 250, RA 400, RA 630



| Wymiar | A | B | C | D | E | F | F1 | G | H | I | K | L | L1 | M | N | O | P | R | S | U | X | Y | Z | Ø | W |
|--------|-----|-----|-----|-----|-----|----|----|-----|---|-----|----|----|----|----|------|------|----|-----|----|-----|-----|-----|----|----|----|
| RA 160 | 176 | 132 | 88 | 110 | 84 | 42 | 42 | 115 | 5 | 170 | 30 | 20 | 20 | 16 | 36 | 51 | 26 | 3 | 61 | 95 | 8,8 | 5,8 | 43 | 10 | 32 |
| RA 250 | | | | | | | | | | | | | | | | | | 3,5 | | | | | | | |
| RA 400 | 250 | 174 | 109 | 125 | 130 | 65 | 55 | 149 | 8 | 225 | 40 | 25 | 25 | 20 | 38,5 | 67,5 | 34 | 4 | 86 | 125 | 11 | 7 | 47 | 12 | 32 |
| RA 630 | | | | | | | | | | | | | | | | | 30 | | | | | | | | |

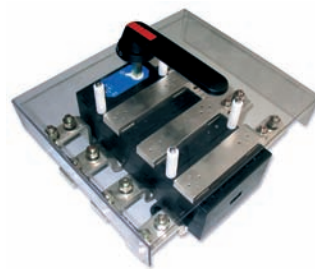
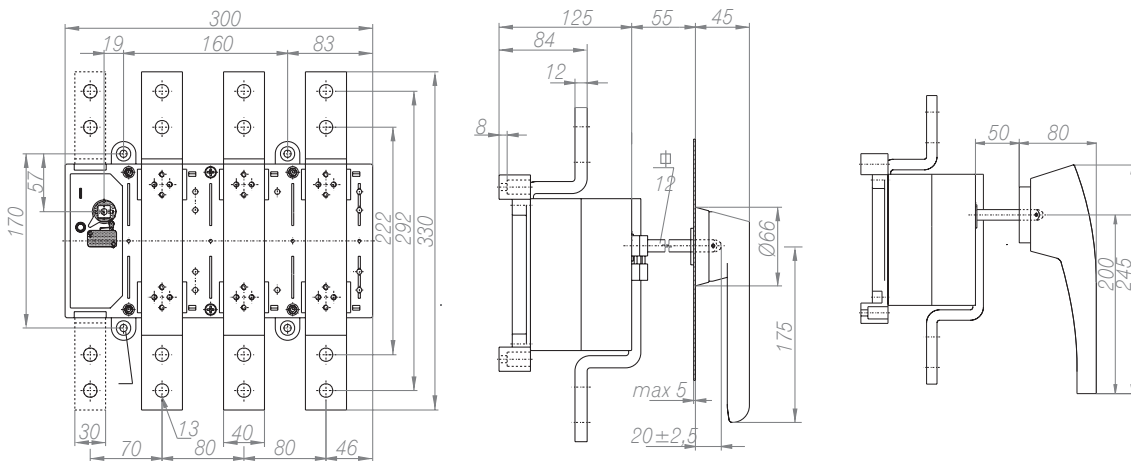


Niestandardowe zaciski przyłączeniowe



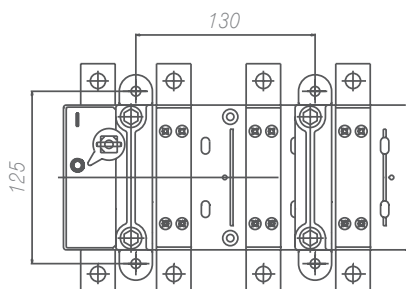
| Wyprowadzenie zacisków przyłączeniowych | RA 160 | | | RA 250 | | | RA 400 | | | RA 630 | | |
|---|--------|-----|-----|--------|-----|-----|--------|-------|-----|--------|-----|-----|
| | A | B | C | A | B | C | A | B | C | A | B | C |
| X1 | 111 | 111 | 90 | 111 | 111 | 90 | 140,5 | 140,5 | 116 | 146 | 146 | 127 |
| Y1 | 8,5 | 8,5 | 8,5 | 8,5 | 8,5 | 8,5 | 13 | 13 | 13 | 13 | 13 | 13 |

Rysunki wymiarowe RA 1250

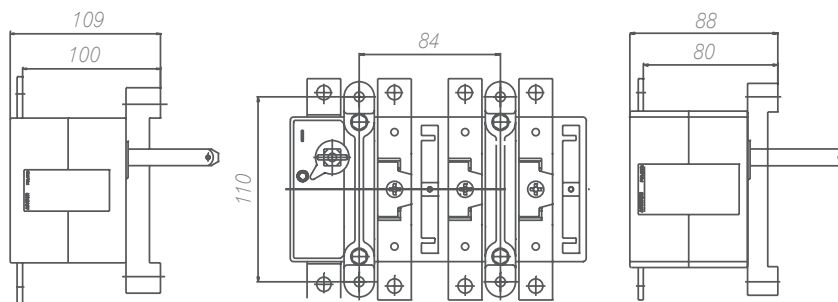


Montaż zatablicowy

RA 160/250



RA 400/630



UWAGA!

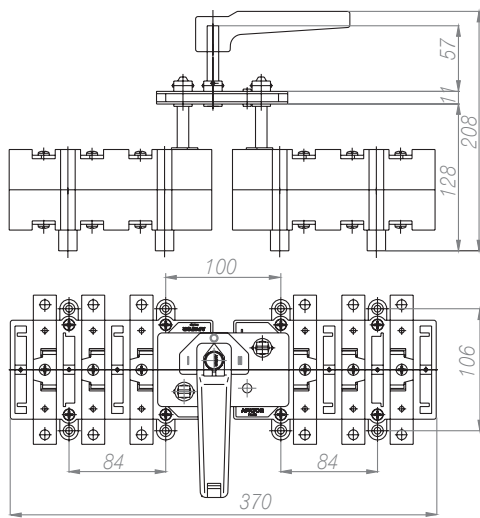
Zwiększenie wymiaru długości wałka możliwe jest po zastosowaniu sprzęgnika i dodatkowego wałka (patrz: AKCESORIA).
Rączka pokazana jest w pozycji załączonyj.

PRZEŁĄCZNIKI I-0-II

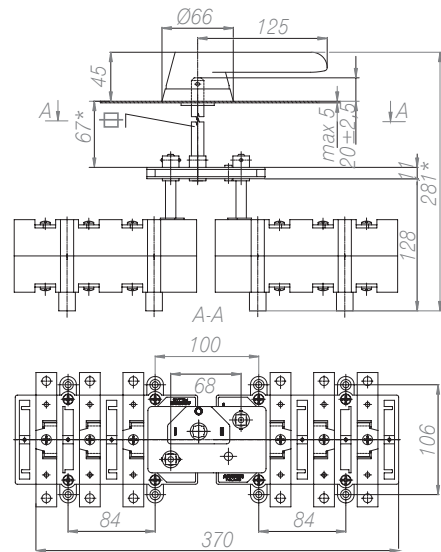
| I - 0 - II | Bieguny | I _n | Oznaczenie (nr katalogowy aparatu) | Nr katalogowy aparatu + nr katalogowy mechanizmu | |
|------------|---------|----------------|------------------------------------|---|---------------------------------|
| | | | | rączka bezpośrednio montowana na wałku napędu | rączka OHB mocowana na drzwiach |
| 160 | 3 | 160 A | 2 x RA 160 P3 (63-822982-011) | +63-839949-011 | +63-839949-021 |
| 250 | 3 | 250 A | 2 x RA 250 P3 (63-822982-021) | +63-839949-011 | +63-839949-021 |
| 400 | 3 | 400 A | 2 x RA 400 P3 (63-811593-011) | +63-839972-011 | +63-839972-021 |
| 630 | 3 | 630 A | 2 x RA 630 P3 (63-811593-021) | +63-839972-011 | +63-839972-021 |
| 1250 | 3 | 1250 A | 2 x RA 1250 P3 (63-811601-011) | +63-930893-011 | +63-930893-021 |



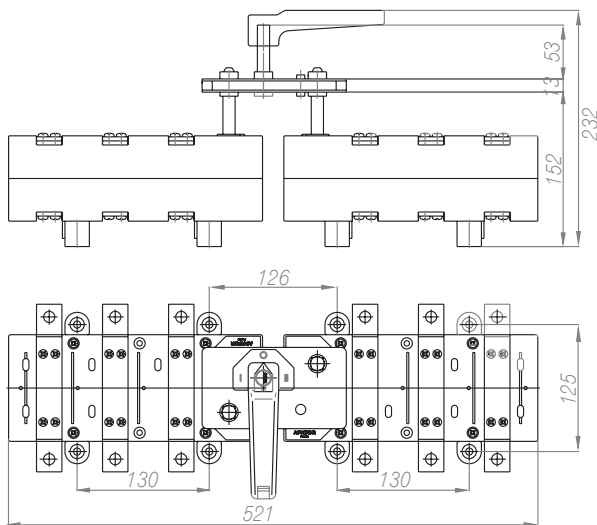
Rysunki montażowe przełącznika I-0-II



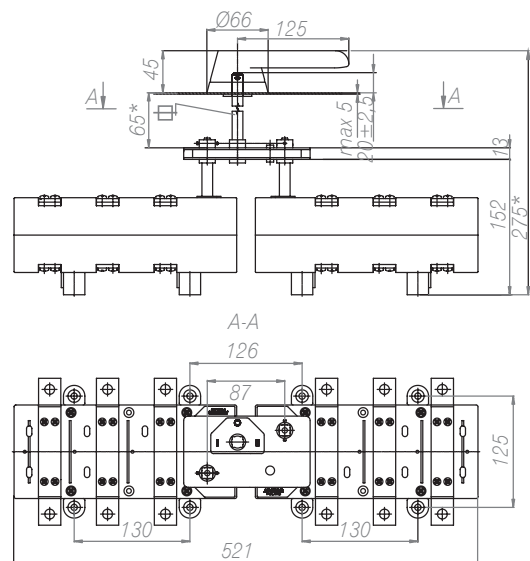
160 A – 250 A



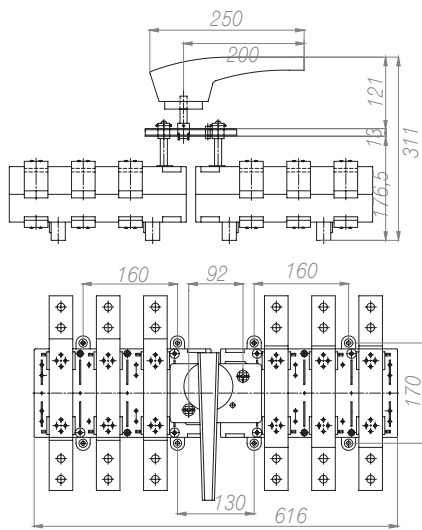
160 A – 250 A



400 A – 630 A

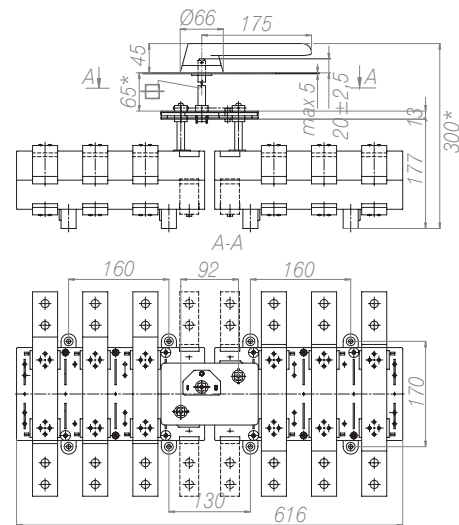


400 A – 630 A



1250 A

rączka bezpośrednio mocowana na wałku napędu



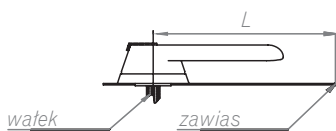
1250 A

rączka mocowana na drzwiach

| PRZYKŁADOWE OBUDOWY DO ROZŁĄCZNIKÓW RA | Nr zamówieniowy | |
|--|-----------------|--------------|
| | Firma ENSTO | Firma HENSEL |
| Do RA 100..., RAB 000... | | |
| Obudowa z pokrywą szarą | OABP 203013 G | Mi 80101 |
| Obudowa z pokrywą przezroczystą | OABP 203013 T | Mi 80100 |
| Płyta montażowa | OMP 2030 | |
| Elementy dystansowe | OELA 1.04 | |
| Płyta montażowa | OMP 2030 | |
| Elementy dystansowe | OELA 1.04 | |
| Do RA 160..., 250... | | |
| Obudowa z pokrywą szarą | OABP 303018 G | Mi 80201 |
| Obudowa z pokrywą przezroczystą | OABP 303018 T | Mi 80200 |
| Płyta montażowa | OMP 3030 | |
| Elementy dystansowe | OELA 1.04 | |
| Do RA 400..., 630... | | |
| Obudowa z pokrywą szarą | OABP 304018 G | Mi 80211 |
| Obudowa z pokrywą przezroczystą | OABP 304018 T | Mi 80210 |
| Płyta montażowa | OMP 3040 | |
| Elementy dystansowe | OELA 1.04 | |

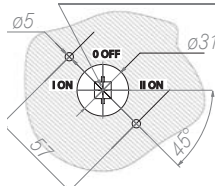
* R1 - pokrętko mocowane bezpośrednio na wałku napędu

Minimalna odległość L między zawiesem w drzwiach a wałkiem napędowym rozłącznika



Otwór w pokrywie obudowy lub drzwiach do rączek typu OH...

pozycja wałka i kołka podczas montażu



| Rozłącznik | Długość L [mm] | Typ rączki |
|------------|----------------|--------------|
| RA 160 | 150 | OHB 125JE011 |
| RAB 250 | 150 | OHB 125JE011 |
| RA 400 | 150 | OHB 125JE011 |
| RAB 630 | 150 | OHB 125JE011 |
| RA 1250 | 200 | OHB 175JE011 |

ROZŁĄCZNIKI IZOLACYJNE Z BEZPIECZNIKAMI RAB

Tabela 118. DANE TECHNICZNE ROZŁĄCZNIKÓW RAB

| Typ łącznika i wielkość | | Jedn. | RAB 000 | RAB 00 | RAB 1 | RAB 2 | RAB 3 | |
|---|-----------|-----------------|--------------|--------|------------|------------|-------------|--|
| Parametry techniczne | | | Wartości | | | | | |
| Prąd cieplny umowny | I_{th} | A | 100 | 160 | 250 | 400 | 630 | |
| Znamionowe napięcie izolacji | U_i | V | 1000 | | | | | |
| Znamionowe napięcie udarowe wytrzymywane | U_{imp} | kV | 8 | | | | | |
| Częstotliwość znamionowa | | Hz | 50 ± 60 | | | | | |
| Prąd znam. łączen. dla AC 22A $U_e = 690$ V | I_e | A | 100 | 125 | 250 | 400 | - | |
| Prąd znam. łączen. dla AC 22B $U_e = 690$ V | I_e | A | - | - | - | - | 630 | |
| Prąd znam. łączen. dla AC 23A $U_e = 690$ V | I_e | A | 40 | - | - | - | - | |
| Prąd znam. łączen. dla AC 23A $U_e = 500$ V | I_e | A | - | 160 | - | - | - | |
| Prąd znam. łączen. dla AC 23A $U_e = 415$ V | I_e | A | - | - | - | - | 630 | |
| Znamionowa moc rozpraszania | | W | 7,5 | 12 | 32 | 45 | 60 | |
| Prąd znam. ograniczony wytrzymywany (spodziewany) z bezpiecznikami o $I_n = I_{th}$ | | kA | 100 | | | | | |
| Trwałość mechaniczna | | c.p. | 10000 | 8000 | 8000 | 5000 | 5000 | |
| Trwałość łączeniowa w kategorii AC 22 A | | c.ł. | 1500 | 1000 | 1000 | 1000 | 1000 | |
| Praca znamionowa | | - | Praca ciągła | | | | | |
| Stopień ochrony | | - | IP 00 | | | | | |
| Ciężar | | kg | 1,05 | 2,0 | 3,65 | 4,2 | 7,5 | |
| Przekrój szyny | | mm ² | 15 x 2 | 25 x 4 | 2 x 25 x 4 | 2 x 30 x 5 | 2 x 40 x 60 | |
| Przekrój przewodu | | mm ² | 35 | 120 | 240 | 2 x 185 | - | |

Tabela 119. WYKONANIA ROZŁĄCZNIKÓW TYPU RAB Z ZACISKAMI PRZYŁĄCZENIOWYMI W WERSJI PODSTAWOWEJ

| TYP | I_n | Ilość biegunów | Wyposażenie dodatkowe* | Oznaczenie | Nr katalogowy | |
|---------|-------|----------------|------------------------|----------------|---------------|--|
| RAB 000 | 100 A | 3 | - | RAB 000 P3 | konfigurator | |
| | | 3 + N | - | RAB 000 P3 N | konfigurator | |
| | | 4 | - | RAB 000 P4 | 63-823063-051 | |
| | | 3 | R1 | RAB 000 P3/R | konfigurator | |
| | | 3 + N | R1 | RAB 000 P3 N/R | konfigurator | |
| | | 4 | R1 | RAB 000 P4/R | konfigurator | |
| RAB 00 | 160 A | 3 | - | RAB 00 P3 | konfigurator | |
| | | 3 + N | - | RAB 00 P3 N | konfigurator | |
| | | 3 | R1 | RAB 00 P3/R | konfigurator | |
| | | 3 + N | R1 | RAB 00 P3 N/R | konfigurator | |
| RAB 1 | 250 A | 3 | - | RAB 1 P3 | konfigurator | |
| | | 3 + N | - | RAB 1 P3 N | konfigurator | |
| | | 3 | R1 | RAB 1 P3/R | konfigurator | |
| | | 3 + N | R1 | RAB 1 P3 N/R | konfigurator | |
| RAB 2 | 400 A | 3 | - | RAB 2 P3 | konfigurator | |
| | | 3 + N | - | RAB 2 P3 N | konfigurator | |
| | | 3 | R1 | RAB 2 P3/R | 63-811529-061 | |
| | | 3 + N | R1 | RAB 2 P3 N/R | konfigurator | |
| RAB 3 | 630 A | 3 | - | RAB 3 P3 | konfigurator | |
| | | 3 + N | - | RAB 3 P3 N | konfigurator | |
| | | 3 | R1 | RAB 3 P3/R | 63-811564-031 | |
| | | 3 + N | R1 | RAB 3 P3 N/R | konfigurator | |

* R1 - pokrętło mocowane bezpośrednio na wałku napędu

Uwaga!

N - oznacza 4-ty biegun nierozłączalny 4-ty biegun rozłączalny jest dostępny tylko dla wielkości RAB 100, pozostałe aparaty mogą być wyposażone w 4-ty biegun „N” - nierozłączalny!

Tabela 120. WYKONANIA ROZŁĄCZNIKÓW TYPU RAB Z ZACISKAMI PRZYŁĄCZENIOWYMI W WERSJI A

| TYP | I_n | Ilość biegunów | Wposażenie dodatkowe* | Oznaczenie | Nr katalogowy |
|---------|-------|----------------|-----------------------|-----------------|---------------|
| RAB 000 | 100 A | 3 | - | RAB 000 P3 A | konfigurator |
| | | 3 + N | - | RAB 000 P3 NA | 63-823063-101 |
| | | 4 | - | RAB 000 P4 A | 63-823063-061 |
| | | 3 | R1 | RAB 000 P3 A/R | konfigurator |
| | | 3 + N | R1 | RAB 000 P3 NA/R | konfigurator |
| | | 4 | R1 | RAB 000 P4 A/R | konfigurator |
| RAB 00 | 160 A | 3 | - | RAB 00 P3 A | konfigurator |
| | | 3 + N | - | RAB 00 P3 NA | konfigurator |
| | | 3 | R1 | RAB 00 P3 A/R | konfigurator |
| | | 3 + N | R1 | RAB 00 P3 NA/R | konfigurator |
| RAB 1 | 250 A | 3 | - | RAB 1 P3 A | konfigurator |
| | | 3 + N | - | RAB 1 P3 NA | konfigurator |
| | | 3 | R1 | RAB 1 P3 A/R | konfigurator |
| | | 3 + N | R1 | RAB 1 P3 NA/R | konfigurator |
| RAB 2 | 400 A | 3 | - | RAB 2 P3 A | konfigurator |
| | | 3 + N | - | RAB 2 P3 NA | konfigurator |
| | | 3 | R1 | RAB 2 P3 A/R | konfigurator |
| | | 3 + N | R1 | RAB 2 P3 NA/R | konfigurator |
| RAB 3 | 630 A | 3 | - | RAB 3 P3 A | konfigurator |
| | | 3 + N | - | RAB 3 P3 NA | konfigurator |
| | | 3 | R1 | RAB 3 P3 A/R | konfigurator |
| | | 3 + N | R1 | RAB 3 P3 NA/R | konfigurator |

* R1 - pokrętło mocowane bezpośrednio na wałku napędu

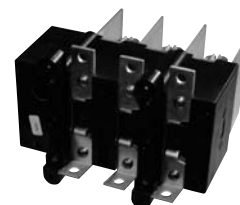
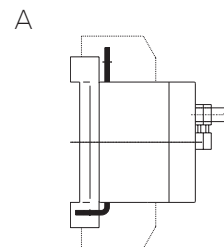


Tabela 121. WYKONANIA ROZŁĄCZNIKÓW TYPU RAB Z ZACISKAMI PRZYŁĄCZENIOWYMI W WERSJI B

| TYP | I_n | Ilość biegunów | Wposażenie dodatkowe* | Oznaczenie | Nr katalogowy |
|---------|-------|----------------|-----------------------|-----------------|---------------|
| RAB 000 | 100 A | 3 | - | RAB 000 P3 B | konfigurator |
| | | 3 + N | - | RAB 000 P3 NB | 63-823063-111 |
| | | 3 + N | - | RAB 000 P4 B | 63-823063-071 |
| | | 3 | R1 | RAB 000 P3 B/R | konfigurator |
| | | 3 + N | R1 | RAB 000 P3 NB/R | konfigurator |
| | | 4 | R1 | RAB 000 P4 B/R | konfigurator |
| RAB 00 | 160 A | 3 | - | RAB 00 P3 B | konfigurator |
| | | 3 + N | - | RAB 00 P3 NB | konfigurator |
| | | 3 | R1 | RAB 00 P3 B/R | konfigurator |
| | | 3 + N | R1 | RAB 00 P3 NB/R | konfigurator |
| RAB 1 | 250 A | 3 | - | RAB 1 P3 B | konfigurator |
| | | 3 + N | - | RAB 1 P3 NB | konfigurator |
| | | 3 | R1 | RAB 1 P3 B/R | konfigurator |
| | | 3 + N | R1 | RAB 1 P3 NB/R | konfigurator |
| RAB 2 | 400 A | 3 | - | RAB 2 P3 B | konfigurator |
| | | 3 + N | - | RAB 2 P3 NB | konfigurator |
| | | 3 | R1 | RAB 2 P3 B/R | konfigurator |
| | | 3 + N | R1 | RAB 2 P3 NB/R | konfigurator |
| RAB 3 | 630 A | 3 | - | RAB 3 P3 B | konfigurator |
| | | 3 + N | - | RAB 3 P3 NB | konfigurator |
| | | 3 | R1 | RAB 3 P3 B/R | konfigurator |
| | | 3 + N | R1 | RAB 3 P3 NB/R | konfigurator |

* R1 - pokrętło mocowane bezpośrednio na wałku napędu

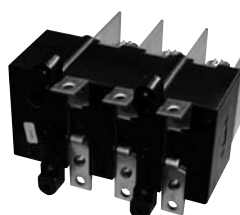
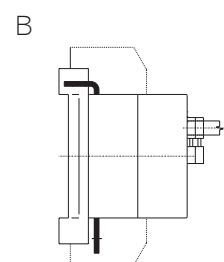
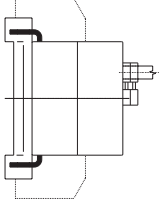
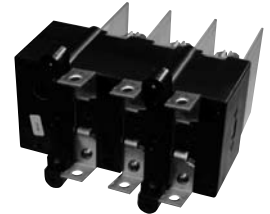


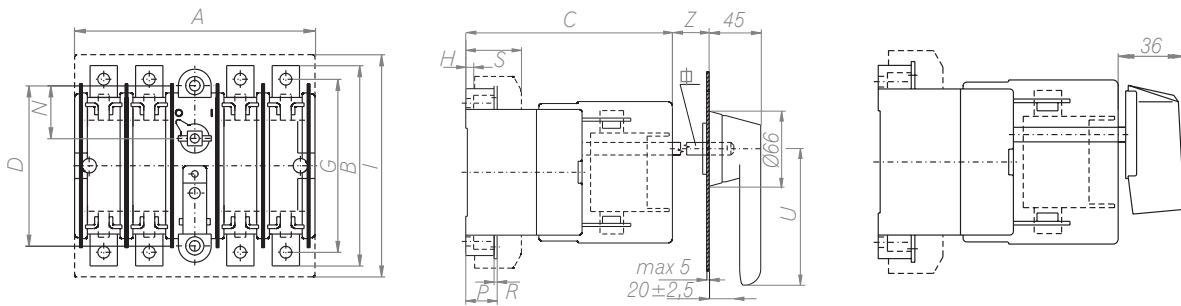
Tabela 122. WYKONANIA ROZŁĄCZNIKÓW TYPU RAB Z ZACISKAMI PRZYŁĄCZENIOWYMI W WERSJI C

| TYP | I_n | Ilość biegunów | Wyposażenie dodatkowe* | Oznaczenie | Nr katalogowy | |
|---------|-------|----------------|------------------------|-----------------|---------------|--|
| RAB 000 | 100 A | 3 | - | RAB 000 P3 C | 63-823063-041 | C  |
| | | 3 + N | - | RAB 000 P3 NC | 63-823063-121 | |
| | | 4 | - | RAB 000 P4 C | 63-823063-081 | |
| | | 3 | R1 | RAB 000 P3 C/R | konfigurator | |
| | | 3 + N | R1 | RAB 000 P3 NC/R | konfigurator | |
| | | 4 | R1 | RAB 000 P4 C/R | konfigurator | |
| RAB 00 | 160 A | 3 | - | RAB 00 P3 C | konfigurator | |
| | | 3 + N | - | RAB 00 P3 NC | konfigurator | |
| | | 3 | R1 | RAB 00 P3 C/R | konfigurator | |
| | | 3 + N | R1 | RAB 00 P3 NC/R | konfigurator | |
| RAB 1 | 250 A | 3 | - | RAB 1 P3 C | konfigurator | |
| | | 3 + N | - | RAB 1 P3 NC | konfigurator | |
| | | 3 | R1 | RAB 1 P3 C/R | konfigurator | |
| | | 3 + N | R1 | RAB 1 P3 NC/R | konfigurator | |
| RAB 2 | 400 A | 3 | - | RAB 2 P3 C | konfigurator | |
| | | 3 + N | - | RAB 2 P3 NC | konfigurator | |
| | | 3 | R1 | RAB 2 P3 C/R | konfigurator | |
| | | 3 + N | R1 | RAB 2 P3 NC/R | konfigurator | |
| RAB 3 | 630 A | 3 | - | RAB 3 P3 C | konfigurator | |
| | | 3 + N | - | RAB 3 P3 NC | konfigurator | |
| | | 3 | R1 | RAB 3 P3 C/R | konfigurator | |
| | | 3 + N | R1 | RAB 3 P3 NC/R | konfigurator | |

* R1 - pokrętko mocowane bezpośrednio na wałku napędu



Rysunki wymiarowe RAB 000 (100 A)

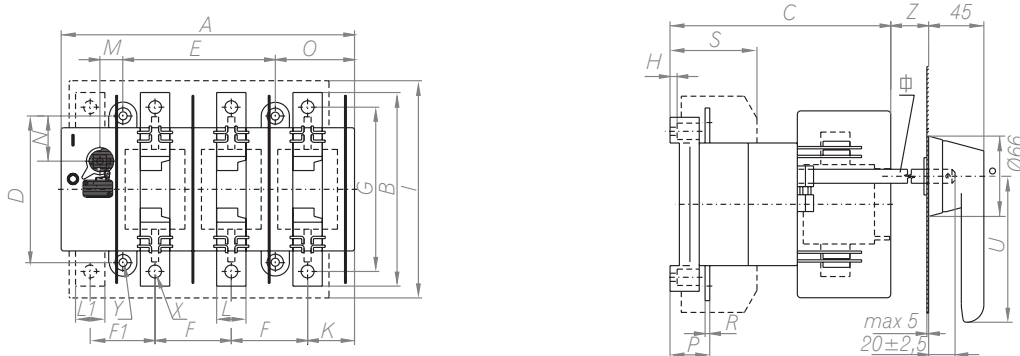


Rozwiązanie z rączką montowaną na drzwi

Rozwiązanie z pokrętkiem montowanym na stałe

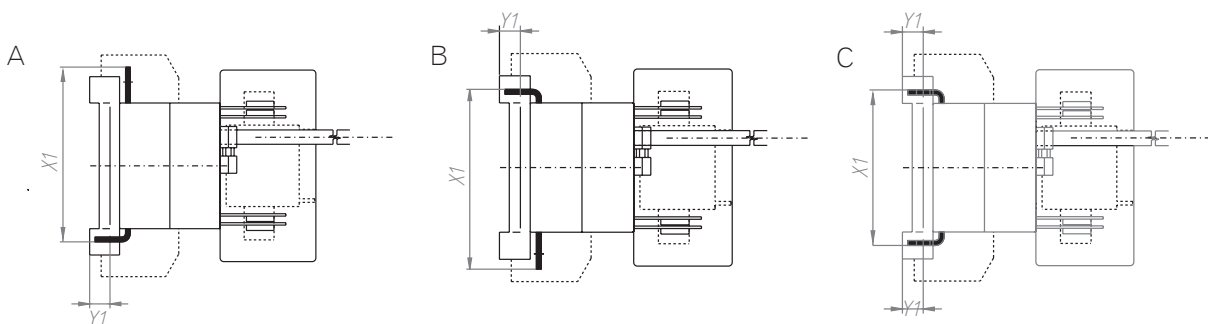
| Wymiar | A | B | C | D | E | F | F1 | G | H | I | K | L | L1 | M | N | O | P | R | S | U | X | Y | Z | Φ | W |
|---------|-----|-----|----|----|---|----|----|----|---|-----|----|----|----|---|----|---|----|---|----|----|-----|-----|----|---|---|
| RAB 000 | 132 | 110 | 74 | 88 | - | 25 | 25 | 95 | 5 | 150 | 16 | 15 | - | - | 29 | - | 20 | 2 | 50 | 65 | 6,5 | 5,8 | 48 | 8 | - |

Rysunki wymiarowe RAB 00, RAB 1, RAB 2, RAB 3



| Wymiar | A | B | C | D | E | F | F1 | G | H | I | K | L | L1 | M | N | O | P | R | S | U | X | Y | Z | Φ | W |
|--------|-----|-----|-----|-----|-----|----|----|-----|---|-----|------|----|----|----|------|------|----|-----|----|-----|-----|-----|----|----|----|
| RAB 00 | 176 | 132 | 150 | 110 | 84 | 42 | 42 | 115 | 5 | 170 | 30 | 20 | 20 | 16 | 36 | 51 | 26 | 3,5 | 61 | 95 | 8,5 | 5,8 | 15 | 10 | 20 |
| RAB 1 | 250 | 174 | 189 | 125 | 130 | 65 | 55 | 149 | 8 | 225 | 40 | 25 | 25 | 20 | 38,5 | 67,5 | 34 | 4 | 86 | 125 | 11 | 7 | 15 | 12 | 25 |
| RAB 2 | 300 | 240 | 215 | 170 | 160 | 80 | 70 | 200 | 8 | 270 | 45,5 | 40 | 30 | 19 | 56,5 | 83 | 40 | 6 | 97 | 145 | 13 | 7 | 20 | 12 | - |

Niestandardowe zaciski przyłączeniowe

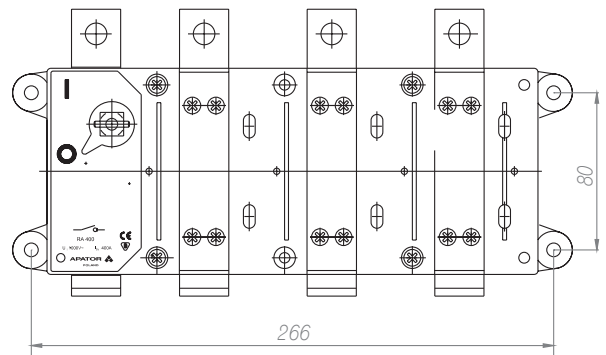
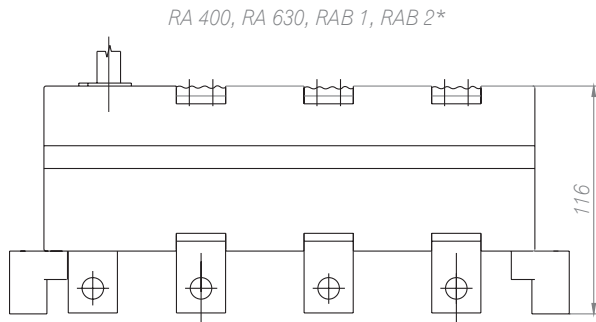
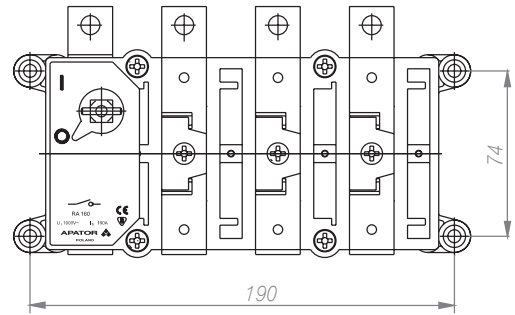
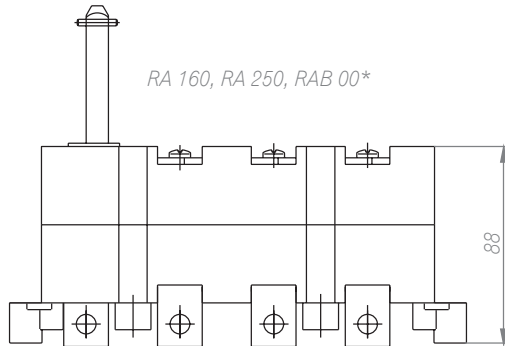


| Wyprowadzenie zacisków przyłączeniowych | RAB 00 | | | RAB 1 | | | RAB 2 | | |
|---|--------|-----|-----|-------|-------|-----|-------|-----|-----|
| | A | B | C | A | B | C | A | B | C |
| X1 | 111 | 111 | 90 | 140,5 | 140,5 | 116 | 146 | 146 | 127 |
| Y1 | 8,5 | 8,5 | 8,5 | 8,5 | 8,5 | 8,5 | 13 | 13 | 13 |

UWAGA!

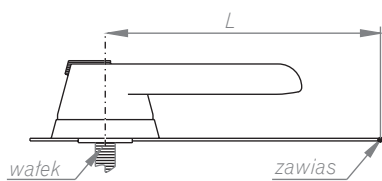
Zwiększenie wymiaru Z możliwe jest po zastosowaniu sprężnika i wałka wydłużającego (patrz: AKCESORIA). Rączka pokazana jest w pozycji załączonej.

Rysunki wymiarowe rozłącznika RA, RAB z zastosowaniem wspornika
Mocowania specjalnego (bocznego) dla wykonań A B C

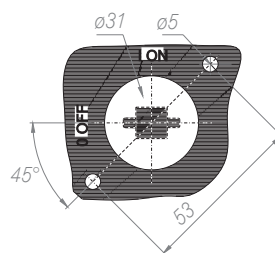


*zamawiane w komplecie

Minimalna odległość L między zawiasem
w drzwiach a wiatkiem napędowym rozłącznika



Otwór w pokrywie obudowy lub
drzwiach do rączek typu OH...



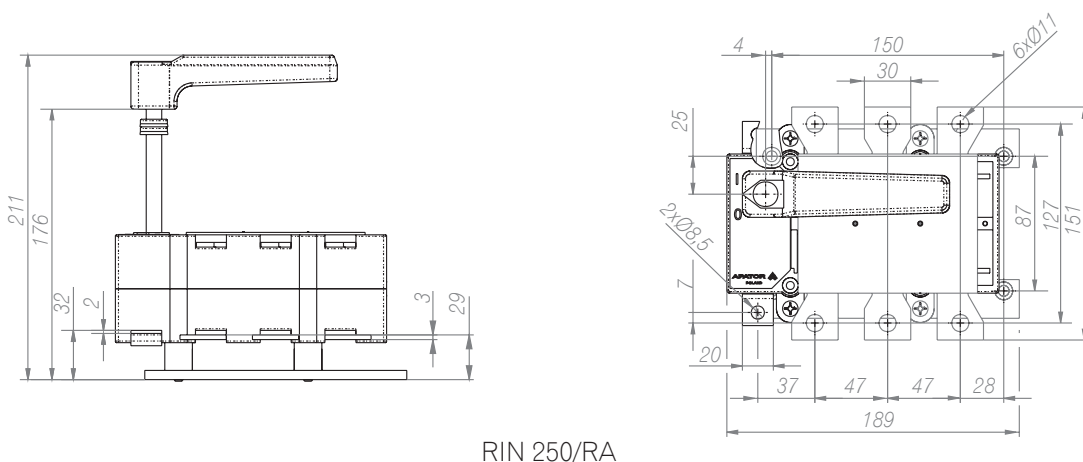
| Rozłącznik | Długość L [mm] | Typ rączki |
|------------|---------------------|---------------|
| RA 100 | 80 | OH... 65 J8 |
| RAB 000 | | |
| RA 160/250 | 120 | OH... 95 J10 |
| RAB 00 | | |
| RA 400/630 | 150 | OH... 125 J12 |
| RAB 1/2/3 | | |

ROZŁĄCZNIKI IZOLACYJNE RIN

| TYP | I_n | Opis | Oznaczenie | Nr katalogowy | |
|-------------------|-------|--|----------------|---------------|---|
| RIN 250/RA | 250 A | zamiennik za RIN 250-11 | RA 250 P3N/RIN | 63-823151-071 |  |
| | | zamiennik za RIN 250-13 w obudowie żeliwnej IP65 | RA 250 P3N/Ż | 63-811606-031 | |
| | | rozłącznik + pokrywa żeliwna (RIN 250-13) | RA 250 P3N/S | 63-811606-011 | |
| RIN 400 | 400 A | RIN - rozłącznik izolacyjny niemanewrowy | RIN 400-11 | 63-811200-011 |  |
| | | RIN w obudowie żeliwnej | RIN 400-13 | 63-811222-011 | |
| | | Przełącznik I - 0 - II | RIN 400 P | 63-811293-011 | |
| ŁR 400/RIN | 400 A | RIN - zamiennik za ŁR 400 | RIN 400 S | 63-811226-011 |  |
| RIN 630/RA | 630 A | zamiennik za RIN 630-11 | RA 630 P3/RIN | 63-811687-011 |  |
| RA 160 w obudowie | 160 A | w obudowie żeliwnej IP65 | RA 160 P3N/Ż | 63-811606-021 |  |

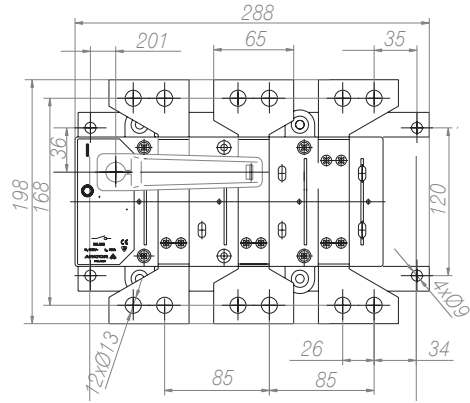
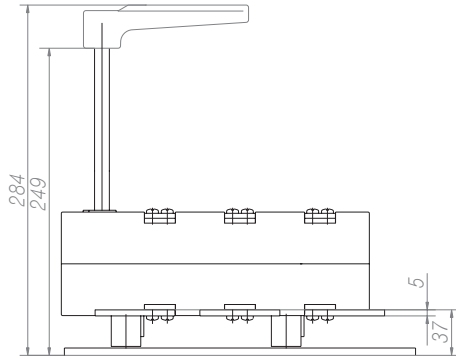
Zamienniki za RIN

Rysunki wymiarowe rozłączników RA 250 P3N/RIN



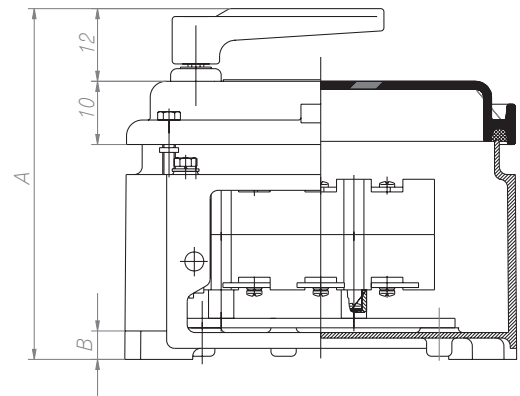
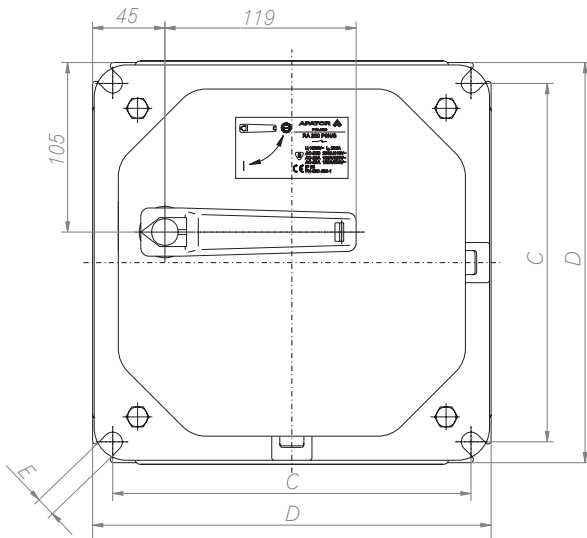
RIN 250/RA

Zamienniki za RIN
Rysunki wymiarowe rozłączników RA 630 P3/RIN



RIN 630/RA

Rysunek wymiarowy RA w obudowie żeliwnej

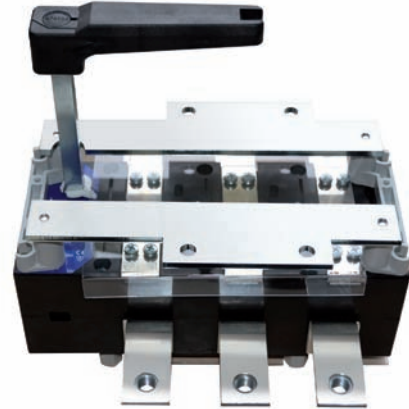


| Typ | Wymiary | | | | |
|--------------|---------|----|-----|-----|----|
| | A | B | C | D | E |
| RA 160 P3N/Ż | 222 | 18 | 223 | 248 | 12 |
| RA 250 P3N/Ż | 222 | 18 | 223 | 248 | 12 |

ZAMIENNIK ZA ODŁĄCZNIK 400 A - RA 400/O

Tabela 123. DANE TECHNICZNE

| Typ łącznika i wielkość | | Jedn. | RA 400/O |
|--|-----------|------------|--------------|
| Parametry techniczne | | | Wartość |
| Prąd cieplny umowny | I_{th} | A | 400 |
| Znamionowe napięcie izolacji | U_i | V | 1000 |
| Znamionowe napięcie udarowe wytrzymywane | U_{imp} | kV | 8 |
| Częstotliwość znamionowa | | Hz | 50 ÷ 60 |
| Prąd znam. łączeni. dla AC 22A $U_e = 690$ V | I_e | A | 250 |
| Prąd znam. łączeni. dla AC 22B $U_e = 690$ V | I_e | A | 400 |
| Prąd znam. zataczalny zwarciovy | I_{cm} | kA_{max} | 25 |
| Prąd znam. krótkotrwały wytrzymywany 1 s | I_{cw} | kA | 15 |
| Trwałość mechaniczna | | c.p. | 5000 |
| Trwałość łączeniowa w kategorii AC 22 A | | c.ł. | 1000 |
| Praca znamionowa | | - | praca ciągła |
| Stopień ochrony | | - | IP 00 |
| Ciężar | | kg | 3,3 |
| Przekrój szyny | | mm^2 | 2 x 25 x 4 |
| Przekrój przewodu | | mm^2 | 240 |

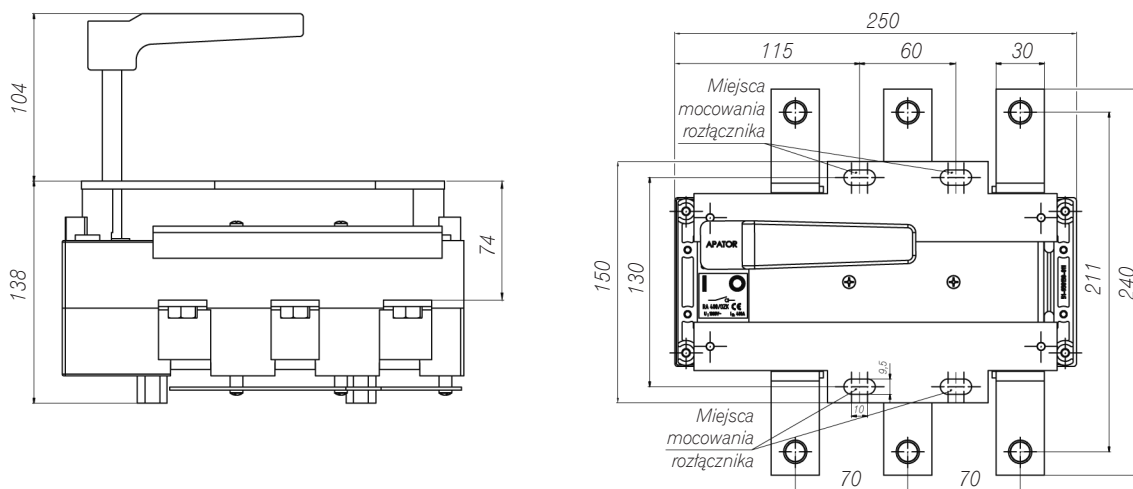


numer katalogowy: 63-811866-001

ZALETY

- możliwość zamykania/otwierania obciążonych obwodów,
- wyższa kategoria użytkowania - AC 22B,
- wyższa trwałość mechaniczna.

Wymiary gabarytowe



OSŁONY WKŁADEK TOPIKOWYCH

| Nr katalogowy | Do rozłączników | Ilość dla całkowitej ochrony [szt.] | Ilość w opakowaniu [szt.] | Uwagi |
|---------------|-----------------|-------------------------------------|---------------------------|-----------|
| 53-944921-011 | RAB 000 | 1 | 1 | 3 – bieg. |
| 53-944921-021 | | | | 4 – bieg. |
| 53-944921-031 | RAB 00 | 1 | 1 | |
| 53-944921-041 | RAB 1; RAB 2 | 1 | 1 | |
| 53-944921-051 | RAB 3 | 1 | 1 | |


RĄCZKI

Rączki z tworzywa sztucznego IP65, oznaczenie I-0 i ON-OFF; zamykane na maksymalnie trzy kłódki w pozycji OFF; blokada drzwiowa w pozycji ON (z możliwością odblokowania), wiercenie otworu w drzwiach patrz strona 13. Przy oznaczeniu RA.../R, RAB.../R pokrętło montowane na stałe.

| Typ | Kolor | Długość rączki [mm] | Do wałków o wymiarze [mm] | Do rotacyjnych | Ilość w opakowaniu [szt.] |
|--------------------------|-----------------------|---------------------|---------------------------|-----------------------|---------------------------|
| OHB 65J8 OHY 65J8 | czarny żółto-czerwony | 65 | 8 | RA 100 RAB 000 | 1 |
| OHB 95J10 OHY 95J10 | czarny żółto-czerwony | 95 | 10 | RA 160/250 RAB 00 | 1 |
| OHB 125J12 OHY 125J12 | czarny żółto-czerwony | 125 | 12 | RA 400/630 RAB 1/2 | 1 |
| OHB 145J12 OHY 145J12 | czarny żółto-czerwony | 145 | 12 | RAB 3 | 1 |
| OHB 175J12 OHY 175J12 | czarny żółto-czerwony | 175 | 12 | RA 1250 | 1 |


WAŁKI

Wałki napędowe różnej długości do zastosowania przy łącznikach instalowanych w szafach o różnej głębokości.

| Nr katalogowy | Wymiar wałka [mm] | Długość wałka [mm] | Do rozłączników | Ilość w opakowaniu [szt.] |
|---------------|-------------------|--------------------|------------------------------|---------------------------|
| 51-943952-011 | ∅8 | 100 | RA 100 RAB 000 | 1 |
| 51-943952-021 | | 200 | | |
| 51-943952-031 | | 400 | | |
| 51-943952-041 | | 600 | | |
| 51-944280-011 | ∅10 | 100 | RA 160/250 RAB 00 | 1 |
| 51-944280-021 | | 200 | | |
| 51-944280-031 | | 400 | | |
| 51-944280-041 | | 600 | | |
| 0659900400 | ∅12 | 100 | RA 400/630/1250 RAB 1/2/3 | 1 |
| 0659900401 | | 200 | | |
| 51-943953-041 | | 400 | | |
| 0659900402 | | 600 | | |



W przypadku zastosowania dodatkowych wałków do mechanizmu przełącznika sieć-agregat, gdy:

- pokrętło mocowane jest bezpośrednio na wałku napędu należy stosować wyłącznie wałki o wymiarze ∅10 oraz sprzężnik dostosowany do wymiaru ∅10 wałka.
- pokrętło mocowane jest na drzwiach rozdzielnic należy stosować dodatkowy wałek o wymiarze ∅12 i sprzężnik dostosowany do wymiaru ∅12 wałka

SPRZĘGNIKI

Służą do przedłużenia wałka napędowego łącznika z dodatkowym wałkiem.

| Nr katalogowy | Wymiar wałka [mm] | Do rozłączników | Ilość w opakowaniu [szt.] |
|---------------|-------------------|----------------------------|---------------------------|
| 53-944917-011 | ∅8 | RA 100, RAB 000 | 1 |
| 53-944917-021 | ∅10 | RA 160/250, RAB 00 | 1 |
| 53-944917-031 | ∅12 | RA 400/630/1250, RAB 1/2/3 | 1 |



WAŁKI WYDŁUŻAJĄCE ZE SPRZĘGNIKIEM

| Nr katalogowy | Wymiar wałka [mm] | Długość wałka | Do rozłączników | Ilość w opakowaniu [szt.] |
|---------------|-------------------|---------------|------------------------------|---------------------------|
| 63-946239-011 | 8 | 100 | RA 100 RAB 000 | 1 |
| 63-946239-021 | | 200 | | 1 |
| 63-946239-031 | | 400 | | 1 |
| 63-946239-041 | | 600 | | 1 |
| 63-946240-011 | 10 | 100 | RA 160/250 RAB 00 | 1 |
| 63-946240-021 | | 200 | | 1 |
| 63-946240-031 | | 400 | | 1 |
| 63-946240-041 | | 600 | | 1 |
| 63-946241-011 | 12 | 100 | RA 400/630/1250 RAB 1/2/3 | 1 |
| 63-946241-021 | | 200 | | 1 |
| 63-946241-041 | | 400 | | 1 |
| 63-946241-031 | | 600 | | 1 |



OSŁONY ZACISKÓW

| Nr katalogowy | Do rozłączników | Ilość dla całkowitej ochrony [szt.] | Ilość w opakowaniu [szt.] |
|---------------|-----------------------|-------------------------------------|---------------------------|
| 51-839842-011 | RA 100, RAB 000 | 2 | 1 |
| 51-838546-011 | RA 160/250, RAB 00 | 2 | 1 |
| 51-839843-011 | RA 400/630, RAB 1/2/3 | 6 (8)* | 1 |



*Dla aparatów 3-biegunowych – 6 szt., dla aparatów 3-biegunowych z szyną N – 8 szt.

WSPORNIK MOCOWANIA SPECJALNEGO

| Nr katalogowy | Do rozłączników | Ilość w opakowaniu [komplet] |
|---------------|------------------------------|------------------------------|
| konfigurator | RAB 00, RA 160, RA 250 | 1 |
| konfigurator | RA 400, RA 630, RAB 1, RAB 2 | 1 |



MECHANIZM PRZEŁĄCZNIKA SIEĆ – AGREGAT

Posiada trzy położenia pracy I-0-II.

| Nr katalogowy | Rączka montowana bezpośrednio na wałku napędu | |
|---------------|---|------------------------------|
| | Do rozłączników | Ilość w opakowaniu [komplet] |
| 63-839949-011 | RA 160/250 | 1 |
| 63-839972-011 | RA 400/630 | 1 |
| 63-930893-011 | RA 1250 | 1 |



| Nr katalogowy | Rączka OHB montowana na drzwiach | |
|---------------|----------------------------------|------------------------------|
| | Do rozłączników | Ilość w opakowaniu [komplet] |
| 63-839949-021 | RA 160/250 | 1 |
| 63-839972-021 | RA 400/630 | 1 |
| 63-930893-021 | RA 1250 | 1 |



STYKI POMOCNICZE

Do sygnalizacji stanów ON-OFF służą łączniki miniaturowe o stykach przełącznych.

| Nr katalogowy | Typ i dane znamionowe łącznika | Do rozłączników | Ilość w opakowaniu [szt.] | Uwagi |
|---------------|---|-------------------------|---------------------------|---------------|
| 53-944915-011 | AC – 11 U _e 220 V~ I _e 1 A DC – 13 U _e 220 V~ I _e 0,25 A | RA 100 RAB 000 | 1 | jeden łącznik |
| 53-944916-011 | AC – 11 U _e 220 V~ I _e 1 A DC – 13 U _e 220 V= I _e 0,25 A | RA 160/250 RAB 00 | 1 | jeden łącznik |
| 53-944916-031 | | RA 400/630 RAB 1/2/3 | | |
| 53-944916-021 | AC – 11 U _e 220 V~ I _e 1 A DC – 13 U _e 220 V= I _e 0,25 A | RA 160/250 RAB 00 | 1 | dwa łączniki |
| 53-944916-041 | | RA 400/630 RAB 1/2/3 | | |

