



Katalog techniczny

Rozłączniki izolacyjne i przełączniki
Rozłączniki izolacyjne 16 A...3150 A
Przełączniki 16 A...2500 A
Automatyczne przełączniki zasilania

Power and productivity
for a better world™



Rozłączniki izolacyjne OT16...2500, OETL3150

Spis treści

Rozłączniki izolacyjne

- 4 Przegląd produktów
- 6 Informacje ogólne
- 8 Dane techniczne
- 15 Tabele doboru: rozłączniki z napędem ręcznym
- 15 Rozłączniki z napędem przednim
- 19 Rozłączniki mocowane na drzwiach
- 20 Rozłączniki z napędem bocznym
- 21 Rozłączniki uziemiające
- 22 Rozłączniki z napędem silnikowym OTM
- 23 Przegląd akcesoriów
- 25 Tabele doboru: akcesoria
- 25 Pokrętła i rączki
- 31 Wałki
- 33 Styki pomocnicze
- 36 Czwarte bieguny, zaciski neutralne i uziemiające, zwory
- 37 Osłony zacisków
- 38 Przegrody międzyfazowe / akcesoria OTM
- 39 Zaciski kablowe
- 41 Mechanizmy sprzęgające
- 43 Blokady i napęd silnikowy OEMO
- 46 Rysunki wymiarowe
- 46 Rozłączniki z napędem ręcznym
- 62 Rozłączniki z napędem silnikowym
- 66 Akcesoria
- 73 Działanie styków głównych i pomocniczych
- 77 Przełączniki
- 155 Indeks

Rozłączniki izolacyjne 16...3150 A

Napęd ręczny



IEC

OT16F	OT63F	OT100F	OT160EV	OT315E
OT25F	OT80F	OT125F	OT200E	OT400E
OT40F			OT250E	

Wielkość rozłącznika	16 25 40	63 80	100 125	160 200 250	315 400
I_m [A]	25 32 40	63 80	115 125	200 200 250	315 400
I_p /AC22A ≤ 415V [A]	16 25 40	63 80	100 125	200 200 250	315 400
I_p /AC23A ≤ 415V [A]	16 20 23	45 75	80 90	200 200 250	315 400

Napęd silnikowy



IEC

	OTM160E	OTM315E
	OTM200E	OTM400E
	OTM250E	

Wielkość rozłącznika [A]	160 200 250	315 400
--------------------------	-------------	---------

Aksesoria

Rączki i pokrętła
 Wałki
 Tabliczki opisowe
 Styki pomocnicze
 Czwarte bieguny

Zaciski N i PE
 Osłony zacisków
 Akcesoria łączeniowe
 Mechanizmy sprzęgające
 Akcesoria do blokowania
 Napędy silnikowe



OT630E	OT1000E	OT2000E	OETL3150K
OT800E	OT1250E	OT2500E	
	OT1600E		

630 800	1000	1250 1600	2000 2500	1600 2000 3150
630 800	1000	1250 1600	2000 2500	3150
630 800	1000	1250 1600	2000 2500	
630 800	1000	1250 1600		

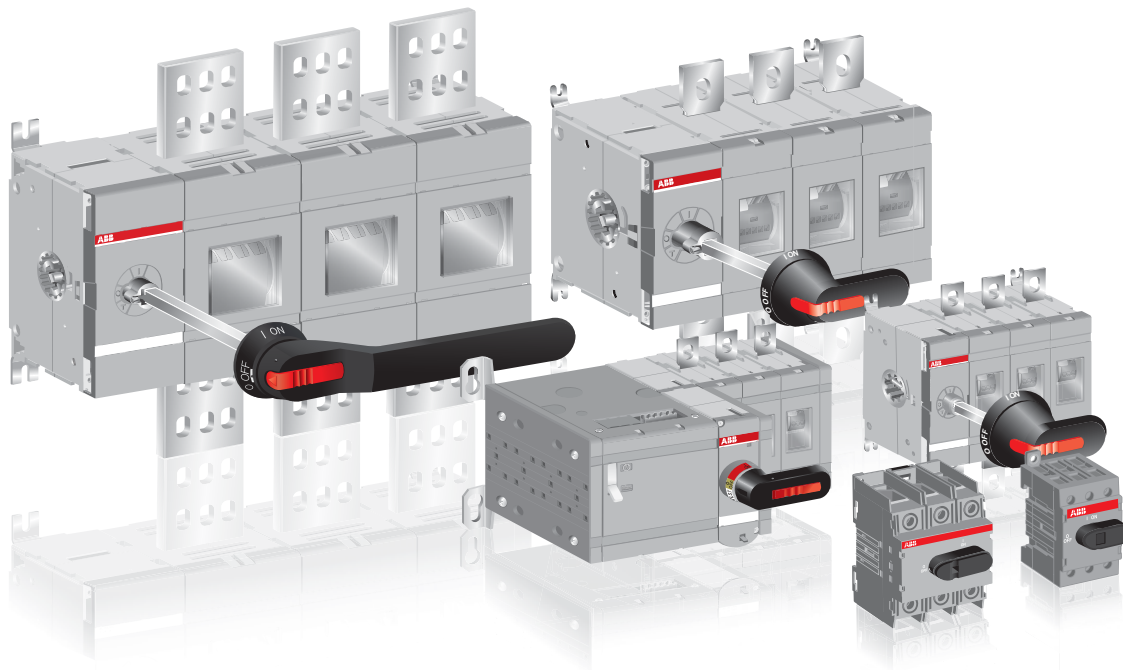


OTM630E	OTM1000E	OTM1600E	OTM2000E
OTM800E	OTM1250E		OTM2500E

630 800	1000 1250	1600	2000 2500
---------	-----------	------	-----------

Udoskonalone rozłączniki izolacyjne

Od 16 do 3150 A, 690 V



Rozłączniki mogą być stosowane do rozłączania różnych urządzeń elektrycznych, w tym również odbiorów silnikowych lub pracować jako rozłączniki główne w rozdzielnicach.

Występują w wersjach od 1-biegunowej do 8-biegunowej.

Rączka napędu może być mocowana na drzwiach rozdzielnic lub bezpośrednio na aparacie. Dostępne są wersje z napędem z boku, wersje w obudowie, aparaty z powiększonym dystansem między biegunami oraz przełączniki.

Mechanizmy sprzęgające umożliwiają realizację funkcji blokady mechanicznej, funkcję przełącznika (agregat-sieć) i rozłączników obejściowych (bypass).

Rozłączniki mniejsze mogą być mocowane na szynie DIN lub na płycie montażowej. Występują również w wersji do mocowania na drzwiach.

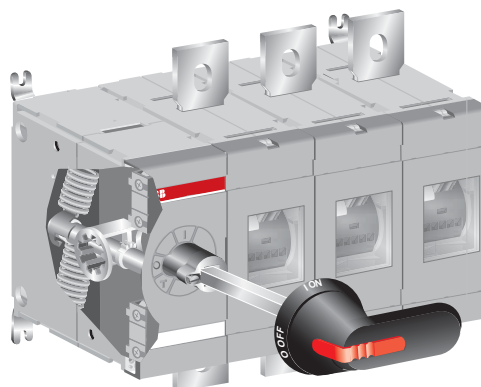
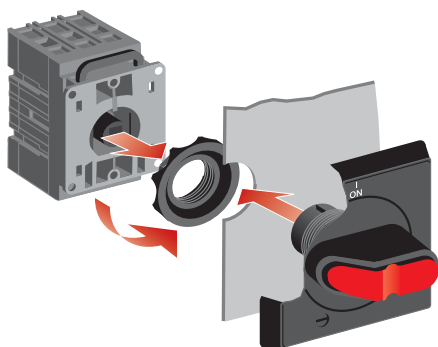
Akcesoria są montowane zatrząskowo.

Rozłączniki izolacyjne OTM z napędami silnikowymi w zakresie 160...2500A umożliwiają ich zdalne sterowanie.

Najbardziej kompaktowe rozwiązanie

Udoskonalone rozłączniki izolacyjne OT oferują zaawansowane i kompaktowe rozwiązanie, w którym:

- nowa dwustronna konstrukcja sprężyny wraz z innymi komponentami pozwoliła na zaprojektowanie niezwykle małego mechanizmu,
- wyjątkowo krótka ścieżka prądowa umożliwiła konstrukcję styków o małych rozmiarach.



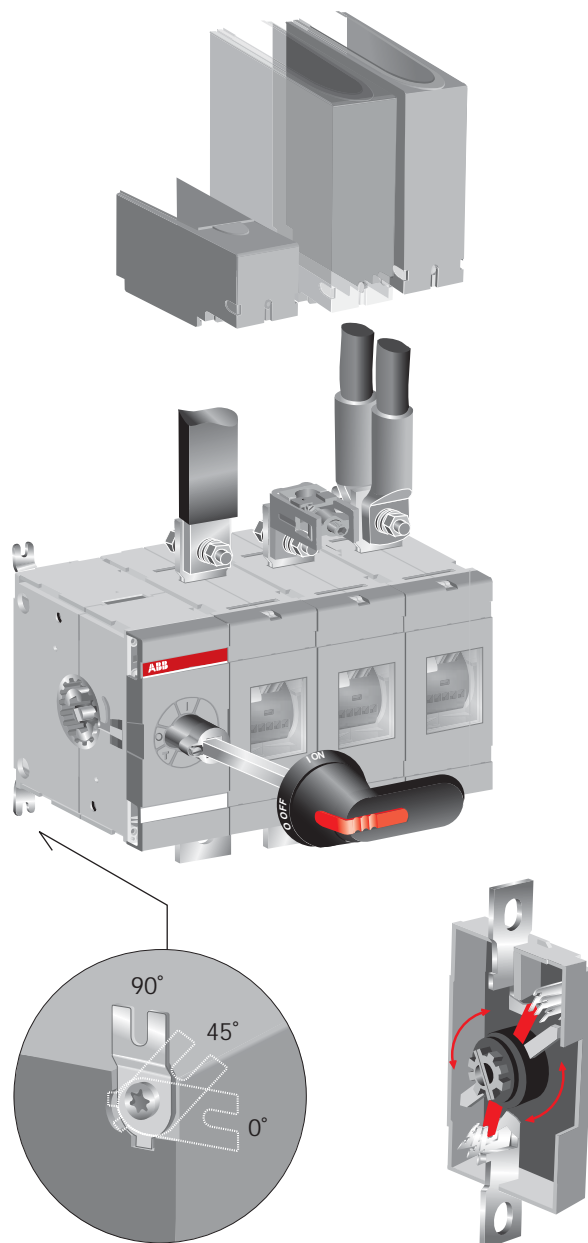
Rodzina rozłączników izolacyjnych OT spełnia najwyższe wymagania w dziedzinie rozłączania i izolacji dając maksymalne korzyści użytkownikowi aparatów.

Duże możliwości mimo małego rozmiaru

- Nowa konstrukcja o dużej mocy, z funkcją szybkiego załączania i szybkiego rozłączania, dwoma stykami, wzbogaca możliwości rozłączników.
- Nowe rozłączniki OT oferują poprawione, najwyższe na rynku współczynniki mocy. Pełna wartość prądu cieplnego I_{th} (bez konieczności jej obniżania i bez potrzeby powiększania obudowy) może być stosowana w otwartej przestrzeni i w obudowie,
- Przyjazne dla użytkownika i elastyczne rozłączniki OT mogą pracować w kategoriach do AC-23A przy napięciach do 690V,

Rozłącznik OT jest łatwy w montażu i może być mocowany zgodnie z twoim wyborem: poziomo, pionowo lub nawet na suficie.

Rodzina rozłączników izolacyjnych firmy ABB spełnia wymagania rozłączania i izolowania bardziej efektywnie niż do tej pory, maksymalizując korzyści i optymalizując możliwości.



Rozłączniki izolacyjne OT 16...160

Dane techniczne

Dane techniczne zgodne z normą IEC 60947-3		Wielkość	A	16
		Typ rozłącznika		OT16_
Napięcie znamionowe izolacji U_i i znamionowe napięcie łączeniowe U_g dla AC20/DC20	Stopień zanieczyszczenia 3		V	750
Wytrzymałość dielektryczna		50 Hz 1min.	kV	6
Napięcie znamionowe udarowe wytrzymywane U_{imp}			kV	8
Prąd cieplny I_{th} i znamionowy prąd łączeniowy dla AC20/DC20	temperatura otoczenia 40°C³⁾	W otwartej przestrzeni	A	25
	temperatura otoczenia 40°C³⁾	W obudowie	A	25
	temperatura otoczenia 60°C	W obudowie	A	20
... przy minimalnym przekroju przewodu		Cu	mm ²	4
Prąd znamionowy łączeniowy I_e , AC-21 A		do 415 V	A	16
		440-690 V	A	16
Prąd znamionowy łączeniowy I_e , AC-22 A		do 415 V	A	16
		440-500 V	A	16
		690 V	A	16
Prąd znamionowy łączeniowy I_e , AC-23 A		do 415 V	A	16
		440 V	A	16
		500 V	A	16
		690 V	A	10
Prąd znamionowy łączeniowy I_g /wymagana ilość biegunów połączonych w szereg, DC-21 A		24-48 V ¹⁾	A	16/1
		110 V	A	16/2
		220 V	A	16/3
		440 V	A	16/4
		500 V	A	16/4
		750 V	A	16/8
Prąd znamionowy łączeniowy I_g /wymagana ilość biegunów połączonych w szereg, DC-22 A		24-48 V ¹⁾	A	16/1
		110 V	A	16/2
		220 V	A	16/3
		440 V	A	10/4
		750 V	A	16/8
Prąd znamionowy łączeniowy I_g /wymagana ilość biegunów połączonych w szereg, DC-23 A		24-48 V ¹⁾	A	16/1
		110 V	A	16/2
		220 V	A	16/4
		440 V	A	10/4
		750 V	A	16/8
Znamionowa moc łączeniowa silnika, AC-23 A (Wartości te mogą różnić się w zależności od producenta silnika)		220-240 V	kW	3
		400-415 V	kW	7,5
		440 V	kW	7,5
		500 V	kW	7,5
		690 V	kW	7,5
Zdolność znamionowa wyłączania, AC-23 A		do 415 V	A	128
		440 V	A	128
		500 V	A	128
		690 V	A	80
Zdolność znamionowa wyłączania/wymagana ilość biegunów połączonych w szereg, DC-23 A		24-48 V	A	64/1
		110 V	A	64/2
		220 V	A	64/3
		440 V	A	40/4
		750 V	A	64/8
Znamionowy warunkowy prąd zwarcia I_p (wartość skuteczna), który łącznik może wytrzymać pod warunkiem zastosowania podanego zabezpieczenia zwarciego i odpowiadający mu maks. prąd zadziałania wkładki bezpiecznikowej I_p	Przykładowe parametry sieci			
Prąd wyłączenia I_e odnosi się do wartości podanych przez producentów bezpieczników (próby jednofaz. zgodne z IEC60269)	Maks. OFA_ wielkość wkładki gG/aM	I_p (wartość skuteczna)	50 kA	kA
Prąd znamionowy krótkotrwały wytrzymywany	Maks. OFA_ wielkość wkładki gG/aM	I_p (wartość skuteczna)	≤ 415 V	A
	Maks. OFA_ wielkość wkładki gG/aM	I_p (wartość skuteczna)	≤ 500 V	A
	Maks. OFA_ wielkość wkładki gG/aM	I_p (wartość skuteczna)	10 kA	kA
	Maks. OFA_ wielkość wkładki gG/aM	I_p (wartość skuteczna)	≤ 690 V	A
	Maks. OFA_ wielkość wkładki gG/aM	I_p (wartość skuteczna)	50 kA	kA
	Maks. OFA_ wielkość wkładki gG/aM	I_p (wartość skuteczna)	≤ 690 V	A
	Wartość skuteczna I_{cw}	690 V, 0.25 s	kA	4
	Wartość skuteczna I_{ow}	690 V, 1 s	kA	25/16
Prąd znamionowy załączalny zwarcioy	Wartość szczytowa I_{om}	690 V/500 V	kA	0,5
Znamionowa moc baterii kondensatorów (Wartości znamionowe baterii kondensatorów są ograniczone przez wkładkę bezp.)			kVAr	0,705
Strata mocy na 1 biegun	Przy prądzie I_e	400-415 V	W	6,5
Wytrzymałość mechaniczna	Podziel przez 2, aby otrzymać ilość cykli		Oper.	0,3
Waga bez akcesoriów	3-biegunowy		kg	20 000
	4-biegunowy		kg	0,11
Przekrój kabla	Przekrój żyły Cu odpowiedniej do zacisku		mm ²	0,15
Moment dokręcenia zacisku	Wymaga klucza dynamometrycznego		Nm	0,75...10
Moment obrotowy operacji łączenia	Rozłącznik 3-biegunowy		Nm	0,8
				1

¹⁾ Poniżej 48 V, zaleca się połączenie dwóch biegunów równolegle dla rozłączników do OT80, szczególnie w zanieczyszczonym otoczeniu (Rys. 1).

²⁾ 200A/min. 95 mm², zastosuj połączenie szynowe OEZXX6/13 lub OZXT2.

³⁾ Zgodnie z normą IEC 60947-1, § 6.1.1.

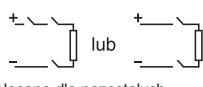
25	40	63	80	100	125
OT25_	OT40_	OT63_	OT80_	OT100_	OT125_
750	750	750	750	750	750
6	6	6	6	6	6
8	8	8	8	8	8
32	40	63	80	115	125
32	40	63	80	115	125
25	32	50	63	80	100
6	10	16	25	35	50
25	40	63	80	100	125
25	40	63	80	100	125
25	40	63	80	100	125
25	40	63	80	100	125
25	40	63	80	100	125
20	23	63	75	80	90
20	23	63	65	65	78
20	23	45	58	60	70
11	12	20	20	40	50
25/1	32/1	63/1	80/1	100/1	125/1
25/2	32/2	63/2	80/2	100/2	125/2
25/3	32/3	63/3	80/4	100/4	125/4
16/4	16/4	16/4	16/4		
16/4	16/4	16/4	16/4		
25/8	32/8				
25/1	32/1	63/1	80/1	100/1	125/1
25/2	32/2	63/2	80/2	100/2	125/2
25/3	32/4	45/4	45/4	63/4	80/4
10/4	10/4	10/4	10/4		
25/8	25/8				
25/1	32/1	63/1	80/1	100/1	125/1
25/2	32/2	63/2	80/2	100/2	125/2
25/4	32/4	45/4	45/4	63/4	63/4
10/4	10/4	10/4	10/4		
16/8	16/8				
4	5.5	11	22	22	22
9	11	22	37	37	45
9	11	22	37	37	45
9	11	22	37	37	45
9	11	15	18.5	37	45
160	184	360	640	640	720
160	184	360	448	520	624
160	184	360	464	480	560
88	96	160	160	320	400
100/1	128/1	180/1	252/1	400/1	500/1
100/2	128/2	180/2	252/2	400/2	500/2
100/4	128/4	180/4	180/4	252/4	252/4
40/4	40/4	40/4	40/4		
64/8	64/8				
6,5	6,5	13	13	16,5	16,5
40/32	40/32	100/80	100/80	125/125	125/125
		17	17		
		100/80	100/80		
				8.2	8.2
				125/100	125/100
4	4	11	11	10	10
25/16	25/16	80/63	80/63	63/63	63/63
0,5	0,5	1	1,5	2,5	2,5
0,705	0,705	1,4	2,1	3,6	3,6
10	15	25	30	40	50
0,6	1,6	2,8	4,5	4,0	6,3
20 000	20 000	20 000	20 000	20 000	20 000
0,11	0,11	0,27	0,27	0,36	0,36
0,15	0,15	0,35	0,35	0,50	0,50
0,75...10	0,75...10	1,5...35	1,5...35	10...70	10...70
0,8	0,8	2	2	6	6
1	1	1,2	1,2	2	2

Układy podłączeń w aplikacjach DC (Ilość biegunów wg tabeli)

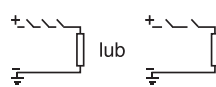
Rys. 1



Rys. 2



Rys. 3



Możliwe tylko dla sieci z jednym biegunem uziemionym (-)
Zapewnia przerwę izolacyjną tylko dla jednego bieguna (+)

Rozłączniki izolacyjne OT 160..800

Dane techniczne

Dane techniczne zgodne z normą IEC 60947-3

		Wielkość	A
		Typ rozłącznika	
Napięcie znamionowe izolacji U_i i znamionowe napięcie łączeniowe U_e dla AC20/DC20	Stopień zanieczyszczenia 3		V
Wytrzymałość dielektryczna		50 Hz 1min.	kV
Napięcie znamionowe udarowe wytrzymywane U_{imp}			kV
Prąd cieplny I_{th} i znamionowy prąd łączeniowy dla AC20/DC20 w temperaturze otoczenia 40°C ⁴⁾	W otwartej przestrzeni W obudowie		A
... przy minimalnym przekroju przewodu		Cu	mm ²
Prąd znamionowy łączeniowy I_e , AC-21 A		≤ 500 V	A
		690 V	A
		1000 V	A
Prąd znamionowy łączeniowy I_e , AC-22 A		≤ 500 V	A
		690 V	A
		1000 V	A
Prąd znamionowy łączeniowy I_e , AC-23 A		≤ 500 V	A
		690 V	A
		1000 V	A
Prąd znamionowy łączeniowy I_e /wymagana ilość biegunów połączonych w szereg DC-21 A...23 A ¹⁾		24-110 V	A
		220 V	A
		440 V	A
		660 V	A
Prąd znamionowy łączeniowy I_e /wymagana ilość biegunów połączonych w szereg DC-21 B		800 V	A
		1000 V	A
Znamionowa moc łączeniowa silnika, AC-23 A ²⁾		230 V	kW
		400 V	kW
		415 V	kW
		500 V	kW
		690 V	kW
Zdolność znamionowa wyłączenia, AC-23		≤ 500 V	A
		690 V	A
Znamionowy warunkowy prąd zwarcia I_p (wartość skuteczna), który łącznik może wytrzymać pod warunkiem zastosowania podanego zabezpieczenia zwarcowego i odpowiadający mu maks. prąd zadziałania wkładki bezpiecznikowej I_c	I_p (wartość skuteczna) Maks. OFA_ wielkość wkładki	100 kA, 500 V gG/aM	kA A
Prąd wyłączenia I_c odnosi się do wartości podanych przez producentów bezpieczników (próby jednofaz. zgodne z IEC60269)	I_p (wartość skuteczna) Maks. OFA_ wielkość wkładki	80 kA, 690 V gG/aM	kA A
Prąd znamionowy krótkotrwały wytrzymywany	Wartość skuteczna I_{cw}	≤ 1000 V 0,15 s ≤ 1000 V 0,25 s ≤ 1000 V 1 s	kA kA kA
Prąd znamionowy załączalny zwarcowy	Wartość szczytowa I_{cm}	≤ 1000 V	kA
Moc znamionowa kondensatora bez wstępnego naładowania	Wartości znamionowe kondensatora ogranicza wkładka bezpiecznikowa	415 V 500 V 690 V	kVAr kVAr kVAr
Strata mocy na 1 biegun	Przy prądzie I_e		W
Wytrzymałość mechaniczna	Podziel przez 2, aby otrzymać ilość cykli		Oper.
Waga bez akcesoriów	3-biegunowy		kg
Rozmiary śruby do zacisku	Średnica gwintu metrycznego x długość		mm
Moment dokręcenia zacisku	Wymaga klucza dynamometrycznego		Nm
Moment obrotowy operacji łączenia	Rozłącznik 3-biegunowy		Nm

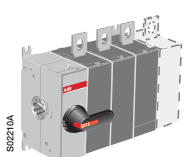
¹⁾ Dodatkowe dane techniczne na życzenie.

²⁾ Kategoria B.

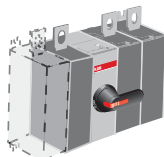
³⁾ Wartości te mogą różnić się w zależności od producenta silnika.

⁴⁾ Zgodnie z normą IEC 60947-1, § 6.1.1.

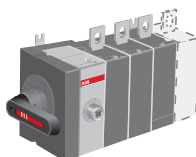
Usytuowanie napędu



Na końcu
rozłącznika
OT_03 lub 04



Między biegunami
OT_12 lub 22

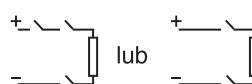


Napęd boczny
OT_30 lub 40
OT_03 lub 04

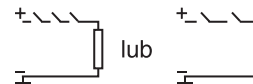
160	200	250	315	400	630	800
OT160EV_	OT200E_	OT250_	OT315_	OT400_	OT630_	OT800_
1000	1000	1000	1000	1000	1000	1000
10	10	10	10	10	10	10
12	12	12	12	12	12	12
200	200	250	315	400	630	800
160	200	250	315	400	630	800
70	95	120	185	240	2x185	2x240
200	200	250	315	400	630	800
160	200	250	315	400	630	800
160	200	250	315	400	630	800
200	200	250	315	400	630	800
160	200	250	315	400	630	800
160	200	250	315	400	630	800
160	200	250	315	400	630	800
160	200	250	315	400	630	800
135	135	135	200	200	400	400
160/2	200/2	250/2	315/1 ²⁾	400/1 ²⁾	630/1	800/1
160/2	200/2	250/2	315/2 ²⁾	400/2 ²⁾	630/1	800/1
160/3	200/3	250/3	315/3	360/3	630/2	800/2
160/4	200/4	230/4 ²⁾	315/4	360/4	630/4 ²⁾	650/4 ²⁾
	200/5	250/5	315/5	400/5	600/5	600/5
	200/6	250/6	315/6	400/6	600/6	600/6
48	60	75	100	132	200	250
80	110	140	160	220	355	450
88	110	145	180	230	355	450
112	132	170	220	280	400	560
144	200	250	315	400	630	800
1280	1600	2000	2520	3200	5040	6400
1280	1600	2000	2520	3200	5040	6400
40,5	40,5	40,5	61,5	61,5	90	90
315/315	315/315	315/315	500/450	500/450	800/1000	800/1000
40,5	40,5	40,5	59	59	83,5	83,5
355/315	355/315	355/315	500/500	500/500	800/1000	800/1000
15	15	15	31	31	38	38
15	15	15	24	24	36	36
8	8	8	15	15	20	20
30	30	30	65	65	80	80
80	100	115	145	180	250	310
96	120	135	175	215	300	375
128	160	190	250	325	450	550
3,2	4	6,5	6,5	10	25	40
20000	20000	20000	16000	16000	10000	10000
1,2	1,2	1,2	2,2	2,2	5,2	5,2
M8x25	M8x25	M8x25	M10x30	M10x30	M12x40	M12x40
15...22	15...22	15...22	30...44	30...44	50...75	50...75
7	7	7	16	16	27	27

Układy podłączeń w aplikacjach DC (ilość biegunów wg tabeli)

Rys. 2
(zalecane)



Rys. 3



Możliwe tylko dla sieci z jednym biegunem uziemionym (-)
Zapewnia przerwę izolacyjną tylko dla jednego bieguna (+)

Rozłączniki izolacyjne OT 1000...2500 i OETL 3150

Dane techniczne

Dane techniczne zgodne z normą IEC 60947-3		Wielkość	A
		Typ rozłącznika	
Napięcie znamionowe izolacji U_i i znamionowe napięcie łączeniowe U_e dla AC20/DC20	stopień zanieczyszczenia 3		V
Wytrzymałość dielektryczna		50 Hz 1min.	kV
Napięcie znamionowe wytrzymałowe U_{imp}			kV
Prąd cieplny I_{th} i znamionowy prąd łączeniowy dla AC20/DC20	temperatura otoczenia 40°C ⁸⁾	W otwartej przestrzeni	A
	temperatura otoczenia 40°C ⁸⁾	W obudowie	A
	temperatura otoczenia 60°C	W obudowie	A
... przy minimalnym przekroju przewodu	Cu		mm ²
Prąd znamionowy łączeniowy I_e , AC-21 A		do 690 V	A
		1000 V	A
Prąd znamionowy łączeniowy I_e , AC-22 A		do 500 V	A
		690 V	A
Prąd znamionowy łączeniowy I_e , AC-23 A		do 500 V	A
		690 V	A
Prąd znamionowy łączeniowy I_e , ilość biegunów połączonych w szereg DC-21 A		24-48 V	A
		110 V	A
		220 V	A
Znamionowa moc łączeniowa silnika, AC-23 A (Wartości te mogą różnić się w zależności od producenta silnika)		400-415 V	kW
		440 V	kW
		500 V	kW
		690 V	kW
Zdolność znamionowa wyłączania, AC-23 A		do 500 V	A
		690 V	A
Znamionowy warunkowy prąd zwarcia I_p (wartość skuteczna), który łącznik może wytrzymać pod warunkiem zastosowania podanego zabezpieczenia zwarciovego i odpowiadający mu maks. prąd zadziałania wkładki bezpiecznikowej I_c	I_p (wartość skuteczna) Maks. OFA_ wielkość wkładki gG/aM	80 kA ≤ 415 V	kA A
Prąd wyłączenia I_c odnosi się do wartości podanych przez producentów bezpieczników (próby jednofaz. zgodne z IEC60269)	I_p (wartość skuteczna) Maks. OFA_ wielkość wkładki gG/aM	100 kA ≤ 500 V	kA A
Prąd znamionowy krótkotrwały wytrzymywany	Wartość skuteczna I_{cw}	50 kA ≤ 690 V	kA A
Prąd znamionowy załączalny zwarciovym	Wartość szczytowa I_{cm}	690 V 0,25 s 690 V 1 s	kA kA
		415 V	kA
		500 V	kA
		690 V	kA
	Maks. odległość między obudową i najbliższym wspornikiem szyn Cu lub kabla		mm
Moc znamionowa kondensatora bez wstępnego naładowania	Wartość znamionowa kondensatora ogranicza wkładka bezpiecznikowa	415 V 500 V 690 V	kVAr kVAr kVAr
Strata mocy na 1 biegun	Przy prądzie I_e		W
Wytrzymałość mechaniczna	Podziel przez 2, aby otrzymać ilość cykli		Oper.
Waga bez akcesoriów	3-biegunowy 4-biegunowy		kg kg
Przekrój kabla	Przekrój żyły Cu odpowiedniej do zacisku		mm
Moment dokręcenia zacisku	Wymaga klucza dynamometrycznego		Nm
Moment obrotowy operacji łączenia	Rozłącznik 3-biegunowy		Nm

¹⁾ Powiększony rozstaw między biegunami (185 mm).

²⁾ Kategoria B (mała częstotliwość połączeń).

³⁾ Przy napięciach ≥ 500 V trzeba zastosować przegrody międzyfazowe lub osłony zacisków po obu stronach rozłącznika.

⁴⁾ $\cos \varphi = 0,65$.

⁵⁾ Maksymalna odległość między wspornikiem szyn i zaciskiem rozłącznika wynosi 70 mm.

⁶⁾ 690 V: 2500 A.

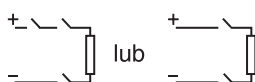
⁷⁾ 92 kA dla 4-biegunowego rozłącznika.

⁸⁾ Zgodnie z normą IEC60947-1, § 6.1.1.

1000	1250	1600	2000	2500	3150
OT1000	OT1250	OT1600	OT2000	OT2500	OETL3150
1000	1000	1000	1000	1000	1000
10	10	10	10	10	8
12	12	12	12	12	8
1000	1250	1600	2000	2500	3150
1000	1250	1600			2600
					2300
2x300	2x400	2x500	3x500	4x500	3x(100x10)
1000	1250	1600	2000 ²⁾	2500 ²⁾	3150 ^{2) 6)}
1000	1250	1600			1000 ²⁾
1000	1250	1600	2000 ^{2) 3)}	2500 ^{2) 3)}	1600 ²⁾
1000	1250	1600	2000 ^{2) 3)}	2500 ^{2) 3)}	
1000	1250	1250			
1000	1250	1250			
560	710	710			
630	800	800			
710	900	900			
1000	1200	1200			
10000	10000	10000			6400
10000	10000	10000			4800 ⁴⁾
100	100	100			140
1250/1250	1250/1250	1250/1250			
106	106	106			140
1250/1250	1250/1250	1250/1250			
					105
50	50	50	80	80	
50	50	50	55	55	80 ⁵⁾
					176 ¹⁾
110 ⁷⁾	110 ⁷⁾	110 ⁷⁾	176	176	140
150	150	150	150	150	105
460	575	575			
550	690	690			
750	950	950			
19	29	48	55	85	140
6000	6000	6000	6000	6000	1200
14.1	14.1	15.2	22	22	37
18	18	19,5	28	28	47
M12x50	M12x50	M12x60	M12x60	M12x60	M12x60
50...75	50...75	50...75	50...75	50...75	50...75
65	65	65	65	65	50

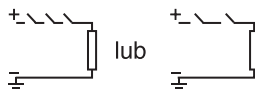
Układy połączeń w aplikacjach DC (ilość biegunów wg tabeli)

Rys. 2



Zalecane

Rys. 3



Możliwe tylko dla sieci z jednym
biegunem uziemionym (-)

Zapewnia przerwę izolacyjną
tylko dla jednego bieguna (+)

Dane techniczne, napędy silnikowe OTM160...2500

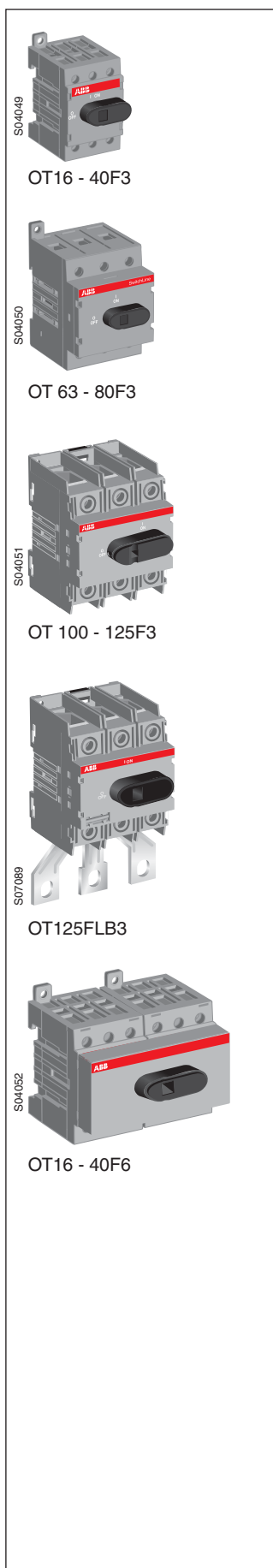
Dane techniczne

Dane napędu silnikowego rozłącznika		Wielkość	A	160...250	315...400	630...800	1000...2500
OTM zgodnie z IEC 60947		Typ rozłącznika					
Znamionowe napięcie pracy U_e		Stopień zanieczyszczenia 3 50/60 Hz	V AC	220-240	220-240	220-240	220-240
Zakres napięcia pracy		90° I-0, 0-I		$0,85-1,1 \times U_e$	$0,85-1,1 \times U_e$	$0,85-1,1 \times U_e$	$0,85-1,1 \times U_e$
Czas operacji ¹⁾			s	0,5-1,0	0,5-1,0	0,5-1,5	1,0-2,0
Prąd znamionowy I_n ¹⁾			A	0,3	0,5	0,9	1,4
Prąd rozruchowy ¹⁾			A	1,5	2,5	4,0	10
Bezp. przeciążeniowy		Typ / I_n / zdolność wyłącz.	220-240 V AC				
Maks. częstotliwość przełączania		Wymiary	mm	5x20	5x20	5x20	5x20
Maks. częstotliwość przełączania		Cykl 0-I-0					
w długim okresie czasu			cykli/min	1	1	1	0,5
w krótkim okresie czasu ≤ 10 cykli			cykli/min	10	10	10	5
Kategoria przepięciowa				III	III	III	III
Napięcie znamionowe wytrzymałe U_{imp}			kV	4	4	4	4
Wytrzymałość dielektryczna		50 Hz 1 min.	kV	1,5	1,5	1,5	1,5
Sygnał impulsowy		Min. długość impulsu	ms	100	100	100	100
Zaciski		Oprzewodowanie dla napięcia zasilania U_e		PE-N-L	PE-N-L	PE-N-L	PE-N-L
Przekrój		drut/linka	mm ²	1,5-2,5	1,5-2,5	1,5-2,5	1,5-2,5
Zabezpieczenie zwarciove		Maks. wielkość wkładki bezpiecz.	A	16	16	16	16
Sterowanie przyciskami		C-I-O		nie jest SELV	nie jest SELV	nie jest SELV	nie jest SELV
Przekrój		drut/linka	mm ²	1,5-2,5	1,5-2,5	1,5-2,5	1,5-2,5
Maks. długość kabla			m	100	100	100	100
Informacja o blokadach				nie jest SELV	nie jest SELV	nie jest SELV	nie jest SELV
Zamocowana rączka lub zablokowany napęd silnikowy		11-12-14 (C/O)	$\cos \varphi = 1$	5 A/250 V	5 A/250 V	5 A/250 V	5 A/250 V
Blokada napędu silnikowego		23-24 (NO)	$\cos \varphi = 1$	5 A/250 V	5 A/250 V	5 A/250 V	5 A/250 V
Zabezpieczenie zwarciove		typ i wielkość	C/2 A	C/2 A	C/2 A	C/2 A	C/2 A
Stopień ochrony				IP20	IP20	IP20	IP20
Temperatura pracy			°C	-25...+55	-25...+55	-25...+55	-25...+55
Temperatura transportu i składowania			°C	-40...+70	-40...+70	-40...+70	-40...+70
Maks. wysokość			m	2000	2000	2000	2000

¹⁾ W warunkach znamionowych

Rozłączniki mocowane na szynie DIN lub na płycie montażowej

Tabele doboru



Rozłączniki z napędem od przodu

Rozłączniki typu OT16...125 są wyposażone w osłonięte zaciski, IP20 (poza typami OT125FL...). Rączkę i wałek należy zamawiać osobno.

Ilość biegunów	I _n [A] (bez obudowy)	Przekrój kabla [mm ²]	Prąd znamionowy łączeniowy w kat. AC22/AC23 400 V [A/A]	Typ	Numer Identyfikacyjny	Waga [kg]
3	25	0,75...10	16/16	OT16F3	1SCA104811R1001	0,11
4	25	0,75...10	16/16	OT16F4N2	1SCA104829R1001	0,14
3	32	0,75...10	25/20	OT25F3	1SCA104857R1001	0,11
4	32	0,75...10	25/20	OT25F4N2	1SCA104886R1001	0,14
3	40	0,75...10	40/23	OT40F3	1SCA104902R1001	0,11
4	40	0,75...10	40/23	OT40F4N2	1SCA104932R1001	0,14
3	63	1,5...35	63/45	OT63F3	1SCA105332R1001	0,27
4	63	1,5...35	63/45	OT63F4N2	1SCA105365R1001	0,30
3	80	1,5...35	80/75	OT80F3	1SCA105798R1001	0,27
4	80	1,5...35	80/75	OT80F4N2	1SCA105413R1001	0,30
3	115	10...70	100/80	OT100F3	1SCA105004R1001	0,36
4	115	10...70	100/80	OT100F4N2	1SCA105018R1001	0,50
3	125	10...70	125/90	OT125F3	1SCA105033R1001	0,36
4	125	10...70	125/90	OT125F4N2	1SCA105051R1001	0,50
3	125		125/90	OT125FL3 ¹⁾	1SCA112372R1001	0,43
3	125		125/90	OT125FLA3 ²⁾	1SCA114832R1001	0,43
3	125		125/90	OT125FLB3 ³⁾	1SCA114833R1001	0,43

Wałek i rączka dostarczane w standardzie

Do rozłączników	Wałek	Rączka
OT160E3, _E4	OXF6X210	OHB65J6

Rozłączniki 6- i 8-biegunowe z napędem od przodu

Rozłączniki wyposażone są w osłonięte zaciski, IP20. Rączkę i wałek należy zamawiać osobno.

Ilość biegunów	I _n [A] (bez obudowy)	Przekrój kabla [mm ²]	Prąd znamionowy łączeniowy w kat. AC22/AC23 400 V [A/A]	Typ	Numer Identyfikacyjny	Waga [kg]
6	25	0,75...10	16/16	OT16F6	1SCA104834R1001	0,25
6	32	0,75...10	25/20	OT25F6	1SCA104880R1001	0,25
6	40	0,75...10	40/23	OT40F6	1SCA104936R1001	0,25
6	63	1,5...35	63/45	OT63F6	1SCA105379R1001	0,61
6	80	1,5...35	80/75	OT80F6	1SCA105427R1001	0,61
6	115	10...70	100/80	OT100F6	1SCA105021R1001	0,81
6	125	10...70	125/90	OT125F6	1SCA105057R1001	0,81
8	25	0,75...10	16/16	OT16F8	1SCA104836R1001	0,31
8	32	0,75...10	25/20	OT25F8	1SCA104882R1001	0,31
8	40	0,75...10	40/23	OT40F8	1SCA104938R1001	0,31
8	63	1,5...35	63/45	OT63F8	1SCA105381R1001	0,67
8	80	1,5...35	80/75	OT80F8	1SCA105429R1001	0,67
8	115	10...70	100/80	OT100F8	1SCA105022R1001	1,1
8	125	10...70	125/90	OT125F8	1SCA105059R1001	1,1

¹⁾ Zaciski rozszerzone po obu stronach rozłącznika.

²⁾ Zaciski rozszerzone tylko od góry.

³⁾ Zaciski rozszerzone tylko od dołu.

_N2 - rozłącznik 4-biegunowy, 4-ty biegun po stronie prawej.

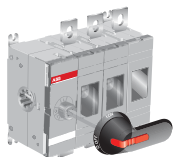
Rozłączniki mocowane na płycie montażowej

Tabele doboru

Rozłączniki z napędem od przodu z rączką i z wałkiem

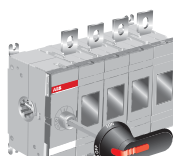
Czarna plastikowa rączka ON-OFF i wałek są dostarczane w standardzie.
Rączka IP65 z możliwością blokowania w pozycji OFF i blokadą drzwiczek w pozycji ON.
Jest możliwa regulacja głębokości zamocowania wałka.

S02101A



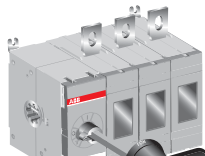
OT160EV - 250E03P

S02102A



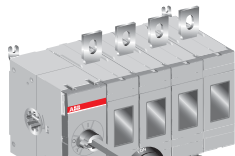
OT200 - 250E04P

S02103A



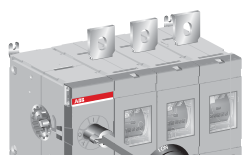
OT315 - 400E03P

S02104A



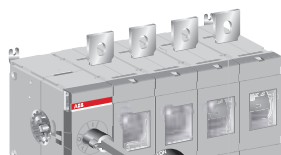
OT315 - 400E04P

S02105A



OT630 - 800E03P

S02106A



OT630 - 800E04P

Ilość biegunów	I _n [A] (bez obudowy)	Prąd znamionowy łączeniowy w kategorii AC22/AC23 400 V [A/A]	Typ	Numer Identyfikacyjny	Waga [kg]
3	200	200/160	OT160EV03P	1SCA120514R1001	1,6
4	200	200/160	OT160EV04P	1SCA120521R1001	2,0
3	200	200/160	OT160EV12P	1SCA120529R1001	1,6
4	200	200/160	OT160EV22P	1SCA120537R1001	2,0
3	200	200/200	OT200E03P	1SCA022712R0800	1,6
4	200	200/200	OT200E04P	1SCA022713R4930	2,0
3	200	200/200	OT200E12P	1SCA022721R3990	1,6
4	200	200/200	OT200E22P	1SCA022721R4020	2,0
3	250	250/250	OT250E03P	1SCA022710R0100	1,6
4	250	250/250	OT250E04P	1SCA022710R0520	2,0
3	250	250/250	OT250E12P	1SCA022721R4110	1,6
4	250	250/250	OT250E22P	1SCA022721R4290	2,0
3	315	315/315	OT315E03P	1SCA022718R8510	3,1
4	315	315/315	OT315E04P	1SCA022719R1730	3,7
3	315	315/315	OT315E12P	1SCA022727R4190	3,1
4	315	315/315	OT315E22P	1SCA022727R4270	3,7
3	400	400/400	OT400E03P	1SCA022718R8780	3,1
4	400	400/400	OT400E04P	1SCA022719R1810	3,7
3	400	400/400	OT400E12P	1SCA022727R5750	3,1
4	400	400/400	OT400E22P	1SCA022727R5830	3,7
3	630	630/630	OT630E03P	1SCA022718R8940	6,3
3+N ¹⁾	630	630/630	OT630E03N3P	1SCA022779R4860	6,7
4	630	630/630	OT630E04P	1SCA022719R2030	7,5
3	630	630/630	OT630E12P	1SCA022753R4790	6,3
4	630	630/630	OT630E22P	1SCA022753R4870	7,5
3	800	800/800	OT800E03P	1SCA022718R9410	6,3
3+N ¹⁾	800	800/800	OT800E03N3P	1SCA022779R4780	6,7
4	800	800/800	OT800E04P	1SCA022719R2110	7,5
3	800	800/800	OT800E12P	1SCA022753R5170	6,3
4	800	800/800	OT800E22P	1SCA022753R5250	7,5

Wałki, rączki i śruby do zacisków dostarczane w standardzie

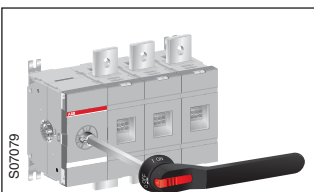
Do rozłączników	Wałek	Rączka	Śruby do zacisków
OT160EV...250_P	OXF6X210	OHB65J6	M8x25
OT315...400_P	OXF12X185	OHB95J12	M10x30
OT630...800_P	OXF12X185	OHB125J12	M12x40

¹⁾ Zawiera demontowalne złącze neutralne zintegrowane z mechanizmem.

Rozłączniki mocowane na płycie montażowej

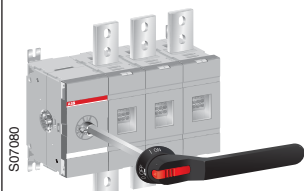
Tabele doboru

Rozłączniki z napędem od przodu z wałkiem i rączką



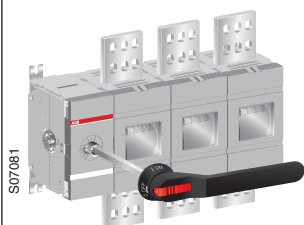
S07079

OT1000 - 1250_03P



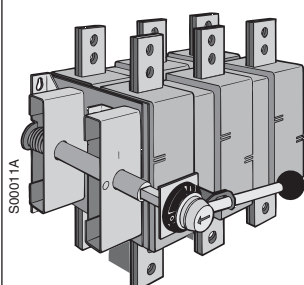
S07080

OT1600_03P



S07081

OT2000 - 2500E03P



S00011A

OETL3150K3

Ilość biegunów	I _n [A] (bez obudowy)	Prąd znamionowy łączeniowy w kategorii AC22/AC23 400 V [A/A]	Typ	Numer Identyfikacyjny	Waga [kg]
Czarna plastikowa rączka ON-OFF i wałek są dostarczane w standardzie. Rączka IP65 z możliwością blokowania w pozycji OFF i blokadą drzwiczek w pozycji ON. Jest możliwa regulacja głębokości zamocowania wałka.					
3	1000	1000/1000	OT1000E03P	1SCA022860R5930	17,0
3+N	1000	1000/1000	OT1000E03N3P	1SCA100761R1001	17,9
4	1000	1000/1000	OT1000E04P	1SCA022860R6150	19,5
3	1000	1000/1000	OT1000E12P	1SCA022871R5520	17,0
4	1000	1000/1000	OT1000E22P	1SCA022871R5610	19,5
3	1250	1250/1250	OT1250E03P	1SCA022860R6230	17,0
3+N	1250	1250/1250	OT1250E03N3P	1SCA022865R7060	17,9
4	1250	1250/1250	OT1250E04P	1SCA022860R6310	19,5
3	1250	1250/1250	OT1250E12P	1SCA022871R5790	17,0
4	1250	1250/1250	OT1250E22P	1SCA022871R5870	19,5
3	1600	1600/1250	OT1600E03P	1SCA022860R6580	19,0
3+N	1600 ⁵⁾	1600/1250	OT1600E03N3P	1SCA022865R6920	19,9
4	1600	1600/1250	OT1600E04P	1SCA022860R6740	22
3	1600	1600/1250	OT1600E12P	1SCA022871R5950	19,0
4	1600	1600/1250	OT1600E22P	1SCA022871R6090	22
3	2000	2000/-	OT2000E03P	1SCA108036R1001	42
3+N	2000 ⁵⁾	2000/-	OT2000E03N3P	1SCA108037R1001	42
4	2000	2000/-	OT2000E04P	1SCA108038R1001	48
3	2000	2000/-	OT2000E12P	1SCA108039R1001	42
4	2000	2000/-	OT2000E22P	1SCA108041R1001	48
3	2500	2500/-	OT2500E03P	1SCA104972R1001	42
3+N	2500 ⁵⁾	2500/-	OT2500E03N3P	1SCA108035R1001	42
4	2500	2500/-	OT2500E04P	1SCA105140R1001	49
3	2500	2500/-	OT2500E12P	1SCA104978R1001	42
4	2500	2500/-	OT2500E22P	1SCA105156R1001	49

W zestawie z metalową rączką IP54 z oznakowaniem I-0, z możliwością blokowania w pozycji 0.

3	3150	1600/-	OETL3150K3 ⁴⁾	1SCA022115R6340	37
3	3150	1600/-	OETL3150K185 ²⁾⁴⁾	1SCA022136R7550	38
4	3150	1600/-	OETL3150K4 ⁴⁾	1SCA022115R6510	47
3	3150	1600/-	OETL3150K3-2 ³⁾⁴⁾	1SCA022157R4260	37
3	3150	1600/-	OETL3150K3-H20 ⁴⁾¹⁾	1SCA022163R8090	37
3	3150	1600/-	OETL3150KV12	1SCA022290R3390	37
4	3150	1600/-	OETL3150KV22	1SCA022293R8260	47

Wałki, rączki i śruby do zacisków dostarczane w standardzie

Do rozłączników	Wałek	Rączka	Śruby do zacisków
OT1000...1250_P	OXp12X280	OHB200J12P	M12x50
OT1600_P	OXp12X280	OHB200J12P	M12x60
OT2000...2500_P	OXp12X280	OHB200J12P	M12x60
OETL3150	OXp12X325	YASDA7	M12x60

¹⁾ Ekstra gruba (20 µm), srebrna warstwa na stykach.

²⁾ Z rozszerzonymi odległościami między biegunami:
- OETL 3150K185 : 185 mm.

³⁾ Rączka i wałek muszą być zamawiane osobno.

⁴⁾ Podłączenia szynowe muszą być zamawiane osobno.

_N3 - rozłącznik zawiera demontowalne złącze neutralne zintegrowane z mechanizmem.

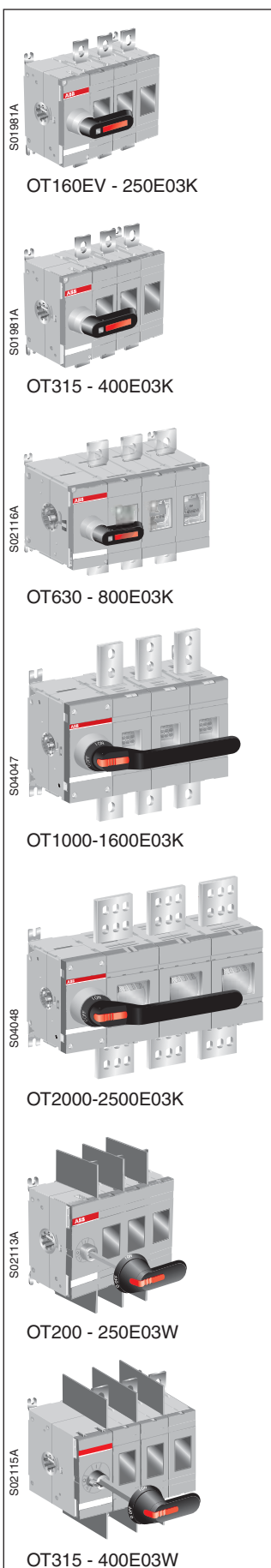
⁵⁾ I_n dla N = 1250A.

Rozłączniki mocowane na płycie montażowej

Tabele doboru

Rozłączniki z napędem od przodu, z rączką mocowaną na rozłączniku

W standardzie dostarczana jest czarna, plastikowa rączka Test-OFF-ON z wałkiem. Rączka ma możliwość blokady w pozycji OFF.



Ilość biegunów	I_n [A] (bez obudowy)	Prąd znamionowy łączeniowy w kategorii AC22/AC23 [A/A] 400 V	Typ	Numer Identyfikacyjny	Waga [kg]
3	200	200/160	OT160EV03K	1SCA120513R1001	1,5
4	200	200/160	OT160EV04K	1SCA120520R1001	1,9
3	200	200/200	OT200E03K	1SCA022763R4820	1,5
4	200	200/200	OT200E04K	1SCA022763R4910	1,9
3	250	250/250	OT250E03K	1SCA022763R5040	1,5
4	250	250/250	OT250E04K	1SCA022763R5210	1,9
3	315	315/315	OT315E03K	1SCA022763R5630	2,9
4	315	315/315	OT315E04K	1SCA022763R5710	3,5
3	400	400/400	OT400E03K	1SCA022763R5390	2,9
4	400	400/400	OT400E04K	1SCA022763R5550	3,5
3	630	630/630	OT630E03K	1SCA022779R4940	6,3
4	630	630/630	OT630E04K	1SCA022779R5080	7,5
3	800	800/800	OT800E03K	1SCA022779R5160	6,3
4	800	800/800	OT800E04K	1SCA022779R5240	7,5
3	1000	1000/1000	OT1000E03K	1SCA108353R1001	17,5
4	1000	1000/1000	OT1000E04K	1SCA108355R1001	21,5
3	1250	1250/1250	OT1250E03K	1SCA108356R1001	17,5
4	1250	1250/1250	OT1250E04K	1SCA108357R1001	21,5
3	1600	1600/1250	OT1600E03K	1SCA108352R1001	18,5
4	1600	1600/1250	OT1600E04K	1SCA108358R1001	21,5
3	2000	2000/-	OT2000E03K	1SCA108359R1001	42,3
4	2000	2000/-	OT2000E04K	1SCA108362R1001	47,8
3	2500	2500/-	OT2500E03K	1SCA108361R1001	42,3
4	2500	2500/-	OT2500E04K	1SCA108363R1001	48,8

Rozłączniki z napędem od przodu z powiększoną odległością między biegunami, z rączką i wałkiem

W zestawie dostarczane są przegrody między biegunami, czarna, plastikowa rączka ON-OFF i wałek. Rączka IP65 z możliwością blokady w pozycji OFF i blokadą drzwiczek w pozycji ON. Jest możliwa regulacja głębokości zamocowania wałka.

3	200	200/160	OT160EV03WP	1SCA120517R1001	1,8
4	200	200/160	OT160EV04WP	1SCA120523R1001	2,2
3	200	200/160	OT160EV12WP	1SCA120606R1001	1,8
4	200	200/160	OT160EV22WP	1SCA120539R1001	2,2
3	200	200/200	OT200E03WP	1SCA022744R2670	1,8
4	200	200/200	OT200E04WP	1SCA022744R3130	2,2
3	200	200/200	OT200E12WP	1SCA022744R2910	1,8
4	200	200/200	OT200E22WP	1SCA022744R3300	2,2
3	250	250/250	OT250E03WP	1SCA022744R3560	1,8
4	250	250/250	OT250E04WP	1SCA022744R3810	2,2
3	250	250/250	OT250E12WP	1SCA022745R0000	1,8
4	250	250/250	OT250E22WP	1SCA022745R0180	2,2
3	315	315/315	OT315E03WP	1SCA022809R8650	3,4
4	315	315/315	OT315E04WP	1SCA022809R8900	4,0
3	315	315/315	OT315E12WP	1SCA022809R9380	3,4
4	315	315/315	OT315E22WP	1SCA022810R0900	4,0
3	400	400/400	OT400E03WP	1SCA022809R8310	3,4
4	400	400/400	OT400E04WP	1SCA022809R8810	4,0
3	400	400/400	OT400E12WP	1SCA022809R9200	3,4
4	400	400/400	OT400E22WP	1SCA022810R0570	4,0

Wałki, rączki i śruby do zacisków dostarczane w standardzie

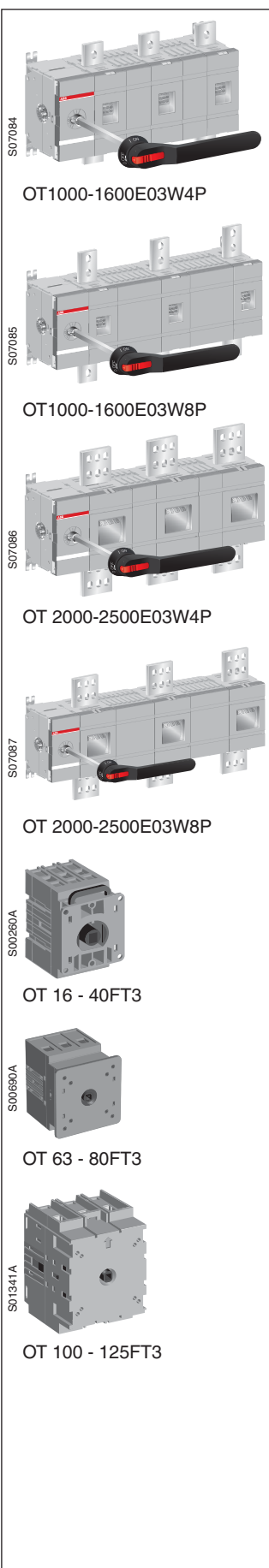
Do rozłączników	Wałek	Rączka	Śruby do zacisków
OT160EV...250_K		OTV250EK	M8x25
OT315...400_K		OTV400EK	M10x30
OT630...800_K		OTV800EK	M12x40
OT1000...1250_K		OTV1000EK	M12x50
OT1600_K		OTV1000EK	M12x60
OT2000...2500_K		OTV1000EK	M12x60
OT160EV...250_P	OXF6X210	OHB65J6	M8x25
OT315...400_P	OXF12X185	OHB95J12	M10x30

Rozłączniki

Tabele doboru

Rozłączniki z napędem od przodu z powiększoną odległością między biegunami, z rączką i wałkiem

W standardzie montowane są przegrody między biegunami. Zawiera czarną, plastikową rączkę ON-OFF i wałek. Rączka IP65 z możliwością blokady w pozycji OFF i blokadą drzwiczek w pozycji ON. Jest możliwa regulacja głębokości zamocowania wałka.



Ilość biegunów	I_n [A] (bez obudowy)	Prąd znamionowy łączeniowy w kategorii AC22/AC23 400 V [A/A]	Typ	Numer identyfikacyjny	Waga [kg]
3	1000	1000/1000	OT1000E03W4P	1SCA022871R7310	19,8
4	1000	1000/1000	OT1000E04W4P	1SCA100762R1001	24
3	1000	1000/1000	OT1000E03W8P	1SCA022871R8110	22
3	1250	1250/1250	OT1250E03W4P	1SCA022866R1920	19,8
4	1250	1250/1250	OT1250E04W4P	1SCA022866R2220	24
3	1250	1250/1250	OT1250E03W8P	1SCA022871R8540	22
3	1600	1600/1250	OT1600E03W4P	1SCA022865R9860	22
4	1600	1600/1250	OT1600E04W4P	1SCA022866R1090	26
3	1600	1600/1250	OT1600E03W8P	1SCA022871R8970	24
3	2000	2000/-	OT2000E03W4P	1SCA108042R1001	42
4	2000	2000/-	OT2000E13W4P	1SCA109284R1001	48
3	2000	2000/-	OT2000E03W8P	1SCA108045R1001	42
4	2000	2000/-	OT2000E13W8P	1SCA109283R1001	48
3	2500	2500/-	OT2500E03W4P	1SCA108047R1001	49
4	2500	2500/-	OT2500E13W4P	1SCA109285R1001	49
3	2500	2500/-	OT2500E03W8P	1SCA108049R1001	49
4	2500	2500/-	OT2500E13W8P	1SCA109286R1001	49

Rozłączniki z napędem od przodu, do mocowania na drzwiach

Rozłączniki typu OT16...125 są wyposażone w ostionęte zaciski, IP20.

Ilość biegunów	I_n [A] (bez obudowy)	Przekrój kabla [mm ²]	Prąd znamionowy łączeniowy w kategorii AC22/AC23 400 V [A/A]	Typ	Numer identyfikacyjny	Waga [kg]
3	25	0.75...10	16/16	OT16FT3	1SCA104838R1001	0,13
4	25	0.75...10	16/16	OT16FT4N2	1SCA105711R1001	0,16
3	32	0.75...10	25/20	OT25FT3	1SCA104884R1001	0,13
4	32	0.75...10	25/20	OT25FT4N2	1SCA104900R1001	0,16
3	40	0.75...10	40/23	OT40FT3	1SCA104940R1001	0,13
4	40	0.75...10	40/23	OT40FT4N2	1SCA104956R1001	0,16
3	63	1.5...35	63/45	OT63FT3	1SCA105382R1001	0,28
4	63	1.5...35	63/45	OT63FT4N2	1SCA105393R1001	0,35
3	80	1.5...35	80/75	OT80FT3	1SCA105431R1001	0,28
4	80	1.5...35	80/75	OT80FT4N2	1SCA105499R1001	0,35
3	115	10...70	100/80	OT100FT3	1SCA105023R1001	0,40
4	115	10...70	100/80	OT100FT4N2	1SCA105031R1001	0,54
3	125	10...70	125/90	OT125FT3	1SCA105060R1001	0,40
4	125	10...70	125/90	OT125FT4N2	1SCA105066R1001	0,54

Wałki, rączki i śruby do zacisków dostarczane w standardzie

Do rozłączników	Wałek	Rączka	Śruby do zacisków
OT1000...1250_P	OXDP12X280	OHB200J12P	M12X50
OT1600_P	OXDP12X280	OHB200J12P	M12X60
OT2000...2500_P	OXDP12X280	OHB200J12P	M12X60
OT160ET	OXDP6X130	OHB65J6	

W4 = Rozstaw biegunów 140 mm.
W8 = Rozstaw biegunów 185 mm.
_N2 - 4-ty biegun po prawej stronie.

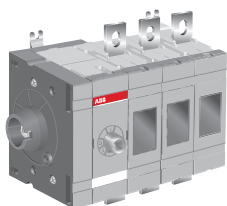
Rozłączniki z napędem bocznym

Tabele doboru

Rozłączniki z napędem z boku bez rączki

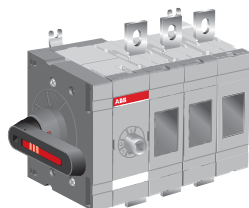
W standardzie dostarczane są śruby do zacisków, rączkę i wałek trzeba zamawiać osobno.

SO2200A



OT200ES03

SO2201A



OT200ES03K

Ilość biegunów	I_n [A] (bez obudowy)	Prąd znamionowy łączeniowy w kategorii AC22/AC23 400 V [A/A]	Typ	Numer Identyfikacyjny	Waga [kg]
3	200	200/160	OT160EVS03	1SCA120563R1001	1,8
4	200	200/160	OT160EVS04	1SCA120564R1001	2,2
3	200	200/200	OT200ES03	1SCA022860R0200	1,8
4	200	200/200	OT200ES04	1SCA022860R0540	2,2
3	250	250/250	OT250ES03	1SCA022860R0890	1,8
4	250	250/250	OT250ES04	1SCA022860R1010	2,2
3	315	315/315	OT315ES03	1SCA022860R1270	3,4
4	315	315/315	OT315ES04	1SCA022860R1510	4,0
3	400	400/400	OT400ES03	1SCA022860R1780	3,4
4	400	400/400	OT400ES04	1SCA022860R1940	4,0
3	630	630/630	OT630ES03	1SCA022860R2240	7,0
4	630	630/630	OT630ES04	1SCA022860R2410	8,2
3	800	800/800	OT800ES03	1SCA022860R2670	7,0
4	800	800/800	OT800ES04	1SCA022860R2830	8,2

Rozłączniki z napędem z boku, z rączką mocowaną na aparacie

W standardzie dostarczana jest czarna rączka Test-OFF-ON z wałkiem.

Rączka ma możliwość blokady w pozycji OFF.

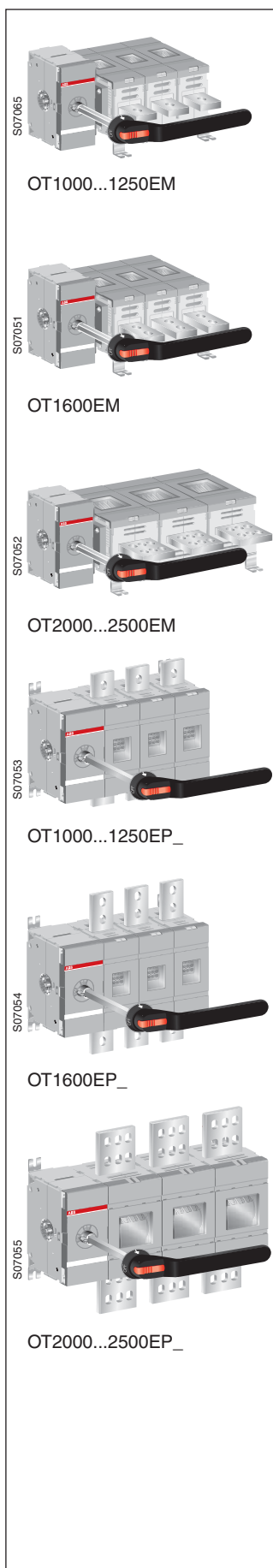
3	200	200/160	OT160EVS03K	1SCA120570R1001	1,9
4	200	200/160	OT160EVS04K	1SCA120565R1001	2,3
3	200	200/200	OT200ES03K	1SCA022860R0620	1,9
4	200	200/200	OT200ES04K	1SCA022860R0710	2,3
3	250	250/250	OT250ES03K	1SCA022860R0970	1,9
4	250	250/250	OT250ES04K	1SCA022860R1190	2,3
3	315	315/315	OT315ES03K	1SCA022860R1350	3,5
4	315	315/315	OT315ES04K	1SCA022860R1600	4,1
3	400	400/400	OT400ES03K	1SCA022860R1860	3,5
4	400	400/400	OT400ES04K	1SCA022860R2080	4,1
3	630	630/630	OT630ES03K	1SCA022860R2320	7,0
4	630	630/630	OT630ES04K	1SCA022860R2590	8,4
3	800	800/800	OT800ES03K	1SCA022860R2750	7,2
4	800	800/800	OT800ES04K	1SCA022860R2910	8,4

Wałki, rączki i śruby do zacisków dostarczane w standardzie

Do rozłączników	Wałek	Rączka	Śruby do zacisków
OT160EV...250			M8x25
OT315...400			M10x30
OT630...800			M12x40

Izolacyjne rozłączniki uziemiające

Tabele doboru



Rozłączniki uziemiające mocowane od spodu

Mechanizm jest obrócony o 90° - oszczędność miejsca

Zawierają w standardzie zestaw śrub do zacisków, czarną plastikową rączkę OFF - \perp i wałek. Rączka ma możliwość blokady w pozycji OFF i w pozycji \perp .

Ilość biegunów	$I_{cw}/1\text{ s}$ [kA]	$I_{cw}/0,25\text{ s}$ [kA]	I_{cm} wartość szczytowa [kA]	Typ	Nr identyfikacyjny	Waga [kg]
$I_{cw}/1\text{ s} = 50\text{ kA}$, $I_{cm} = 110\text{ kA}$ (wartość szczytowa)						
3	50	50	110	OT1000EM03P	1SCA118937R1001	17,5
4	50	50	92	OT1000EM04P	1SCA118950R1001	20,0
3	50	50	110	OT1250EM03P	1SCA115708R1001	17,5
4	50	50	92	OT1250EM04P	1SCA118949R1001	20,0
3	50	50	110	OT1600EM03P	1SCA115815R1001	19,5
4	50	50	92	OT1600EM04P	1SCA118948R1001	22,5
$I_{cw}/1\text{ s} = 55\text{ kA}$, $I_{cw}/0,25\text{ s} = 80\text{ kA}$, $I_{cm} = 176\text{ kA}$ (wartość szczytowa)						
3	55	80	176	OT2000EM03P	1SCA118939R1001	42,5
4	55	80	176	OT2000EM04P	1SCA118947R1001	49,5
3	55	80	176	OT2500EM03P	1SCA115835R1001	42,5
4	55	80	176	OT2500EM04P	1SCA118946R1001	49,5

Rozłączniki uziemiające o rozszerzonym rozstawie biegunów mocowane od spodu

Mechanizm jest obrócony o 90° - oszczędność miejsca

Zawierają w standardzie zestaw śrub do zacisków, czarną plastikową rączkę OFF - \perp i wałek. Rączka ma możliwość blokady w pozycji OFF i w pozycji \perp . W4=140mm, W8=185mm.

Ilość biegunów	$I_{cw}/1\text{ s}$ [kA]	$I_{cw}/0,25\text{ s}$ [kA]	I_{cm} wartość szczytowa [kA]	Typ	Nr identyfikacyjny	Waga [kg]
$I_{cw}/1\text{ s} = 50\text{ kA}$, $I_{cm} = 110\text{ kA}$ (wartość szczytowa)						
3	50	50	110	OT1250EM03W4P	1SCA115805R1001	20,5
3	50	50	110	OT1250EM03W8P	1SCA115810R1001	22,5
4	50	50	92	OT1250EM04W4P	1SCA118940R1001	24,5
4	50	50	92	OT1250EM04W8P	1SCA118941R1001	26,5
3	50	50	110	OT1600EM03W4P	1SCA115822R1001	20,5
3	50	50	110	OT1600EM03W8P	1SCA115827R1001	22,5
4	50	50	92	OT1600EM04W4P	1SCA118942R1001	24,5
4	50	50	92	OT1600EM04W8P	1SCA118944R1001	26,5
$I_{cw}/1\text{ s} = 55\text{ kA}$, $I_{cw}/0,25\text{ s} = 80\text{ kA}$, $I_{cm} = 176\text{ kA}$ (wartość szczytowa)						
3	55	80	176	OT2500EM03W4P	1SCA115840R1001	45,0
3	55	80	176	OT2500EM03W8P	1SCA115843R1001	47,0
4	55	80	176	OT2500EM04W4P	1SCA118943R1001	52,0
4	55	80	176	OT2500EM04W8P	1SCA118945R1001	54,0

Rozłączniki uziemiające mocowane na płycie

Zawierają w standardzie zestaw śrub do zacisków, czarną plastikową rączkę OFF - \perp i wałek. Rączka ma możliwość blokady w pozycji OFF i w pozycji \perp .

Ilość biegunów	$I_{cw}/1\text{ s}$ [kA]	$I_{cw}/0,25\text{ s}$ [kA]	I_{cm} wartość szczytowa [kA]	Typ	Nr identyfikacyjny	Waga [kg]
$I_{cw}/1\text{ s} = 50\text{ kA}$, $I_{cm} = 110\text{ kA}$ (wartość szczytowa)						
3	50	50	110	OT1000EP03P	1SCA118451R1001	17,0
4	50	50	92	OT1000EP04P	1SCA118452R1001	19,5
3	50	50	110	OT1250EP03P	1SCA118453R1001	17,0
4	50	50	92	OT1250EP04P	1SCA118454R1001	19,5
3	50	50	110	OT1600EP03P	1SCA118455R1001	19,0
4	50	50	92	OT1600EP04P	1SCA118456R1001	22,0
$I_{cw}/1\text{ s} = 55\text{ kA}$, $I_{cw}/0,25\text{ s} = 80\text{ kA}$, $I_{cm} = 176\text{ kA}$ (wartość szczytowa)						
3	55	80	176	OT2000EP03P	1SCA118457R1001	42,0
4	55	80	176	OT2000EP04P	1SCA118458R1001	49,0
3	55	80	176	OT2500EP03P	1SCA118459R1001	42,0
4	55	80	176	OT2500EP04P	1SCA118460R1001	49,0

Rozłączniki izolacyjne z napędem silnikowym

Tabele doboru

Rozłączniki izolacyjne z napędem silnikowym OTM

Zawierające w standardzie rączkę do przełączania ręcznego, zestaw śrub, nakrętek i podkładek do wszystkich zacisków, wtyczki łączeniowe do obwodów sterowniczych i uchwyt do mocowania rączki i zapasowych bezpieczników.

Poniższe typy dla napięcia napędu silnikowego $U_e = 220-240 \text{ VAC}$

Prąd znamionowy AC22/AC23 $\leq 690 \text{ V [A/A]}$	Ilość biegunów	Typ	Nr identyfikacyjny	Waga [kg]
--	-------------------	-----	--------------------	--------------

Rozłączniki izolacyjne z napędem silnikowym ze standardowym rozstawem biegunów

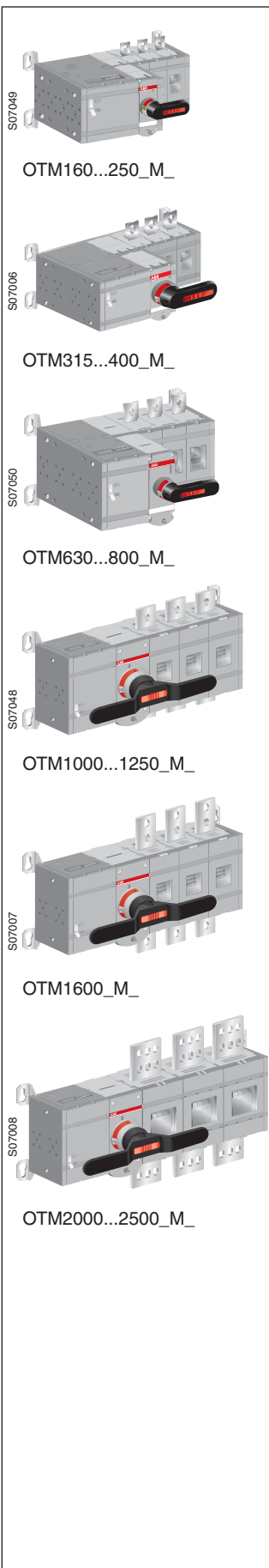
160/160	3	OTM160E3M230C	1SCA115283R1001	4,6
160/160	4	OTM160E4M230C	1SCA115293R1001	5,0
200/200	3	OTM200E3M230C	1SCA115284R1001	4,6
200/200	4	OTM200E4M230C	1SCA115292R1001	5,0
250/250	3	OTM250E3M230C	1SCA115285R1001	4,6
250/250	4	OTM250E4M230C	1SCA115290R1001	5,0
315/315	3	OTM315E3M230C	1SCA115334R1001	8,4
315/315	4	OTM315E4M230C	1SCA115335R1001	9,0
400/400	3	OTM400E3M230C	1SCA115333R1001	8,4
400/400	4	OTM400E4M230C	1SCA115336R1001	9,0
630/630	3	OTM630E3M230C	1SCA115354R1001	17,4
630/630	4	OTM630E4M230C	1SCA115357R1001	18,9
800/800	3	OTM800E3M230C	1SCA115355R1001	17,4
800/800	4	OTM800E4M230C	1SCA115356R1001	18,9
1000/1000	3	OTM1000E3M230C	1SCA115364R1001	37
1000/1000	4	OTM1000E4M230C	1SCA115368R1001	42
1250/1250	3	OTM1250E3M230C	1SCA115365R1001	37
1250/1250	4	OTM1250E4M230C	1SCA115367R1001	42
1600/1250	3	OTM1600E3M230C	1SCA115366R1001	39
1600/1250	4	OTM1600E4M230C	1SCA115369R1001	44
2000/- ¹⁾	3	OTM2000E3M230C	1SCA115372R1001	47
2000/- ¹⁾	4	OTM2000E4M230C	1SCA115374R1001	55
2500/- ¹⁾	3	OTM2500E3M230C	1SCA115373R1001	47
2500/- ¹⁾	4	OTM2500E4M230C	1SCA115375R1001	55

Rozłączniki izolacyjne z napędem silnikowym z rozszerzonym rozstawem biegunów

160/160	3	OTM160E3WM230C	1SCA115286R1001	4,7
160/160	4	OTM160E4WM230C	1SCA115295R1001	5,1
200/200	3	OTM200E3WM230C	1SCA115288R1001	4,7
200/200	4	OTM200E4WM230C	1SCA115296R1001	5,1
250/250	3	OTM250E3WM230C	1SCA115289R1001	4,7
250/250	4	OTM250E4WM230C	1SCA115297R1001	5,1

Rączki i śruby do zacisków dostarczane w standardzie

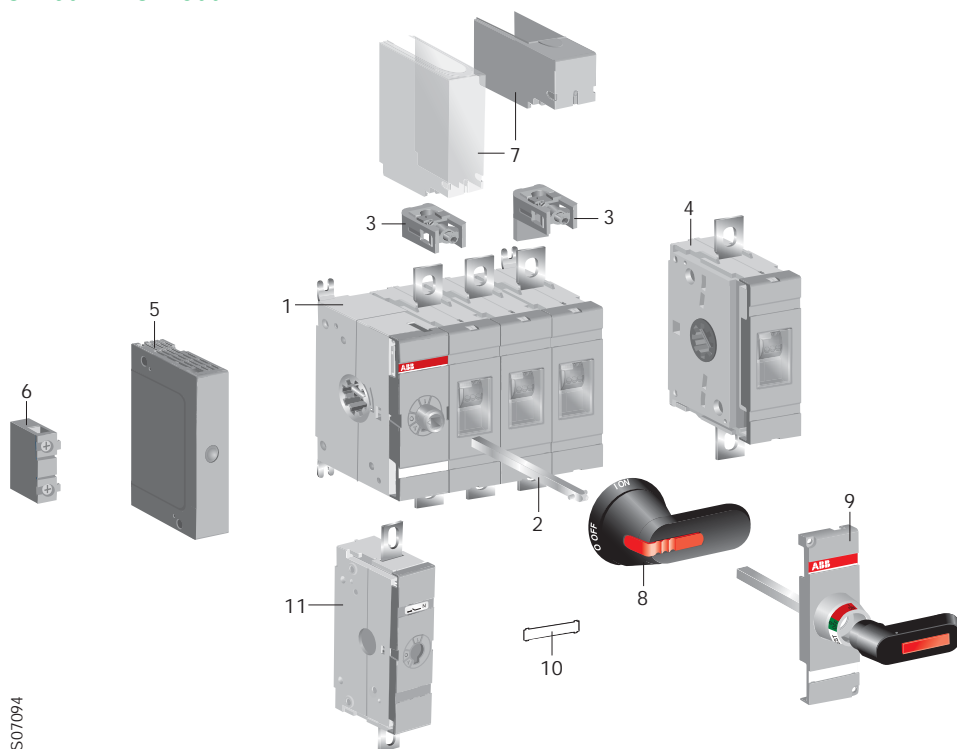
Do rozłączników	Zestaw rączka + wałek	Zestaw śrub
OTM160...250	OTV250EMK	M8x25
OTM315...400	OTV400EMK	M10x30
OTM630...800	OTV800EMK	M12x40
OTM1000...1250	OTV1000EMK	M12x50
OTM1600	OTV1000EMK	M12x60
OTM2000...2500	OTV1000EMK	M12x60



Akcesoria

Wybór produktów

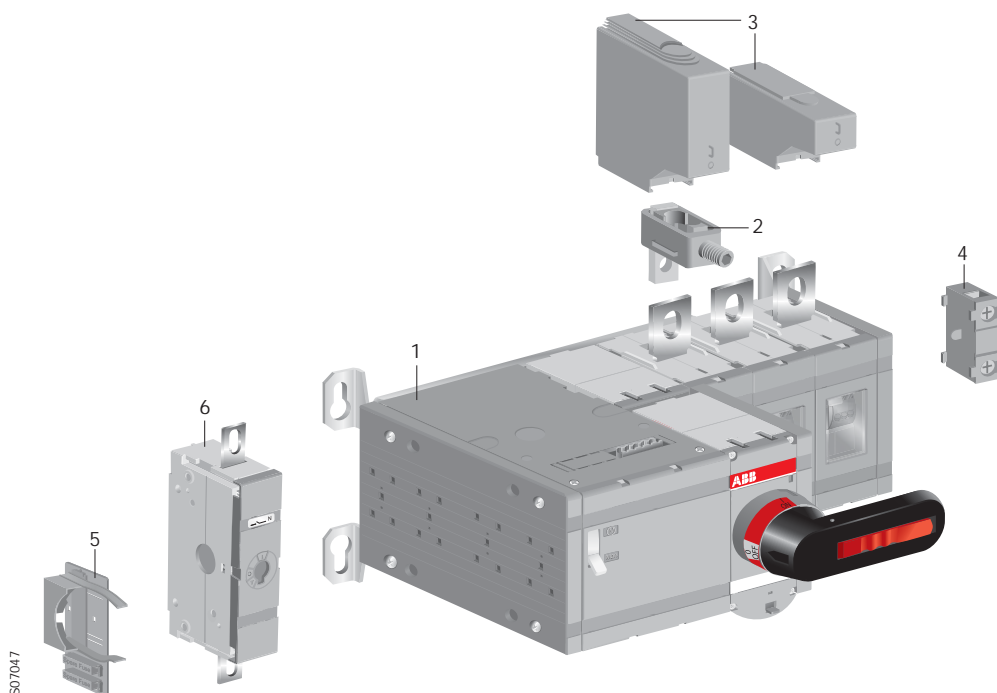
OT160EV...OT2500



1. Rozłącznik
2. Wałek
3. Zacisk
4. Czwarty biegun
5. Moduł do styków pomocniczych
6. Styki pomocnicze
7. Osłony zacisków
8. Rączka
9. Rączka do mocowania bezpośrednio na rozłączniku
10. Tabliczka opisowa
11. Odłączalny biegun neutralny

S07094

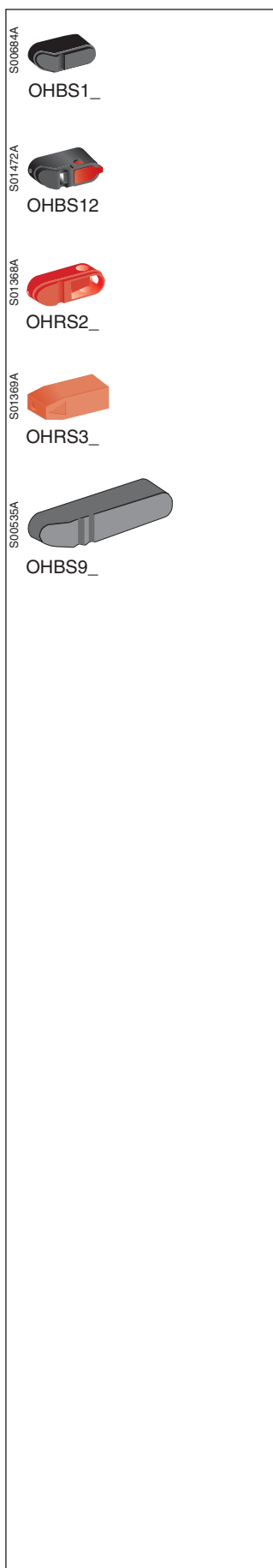
OTM160...OTM2500



1. Rozłącznik z napędem silnikowym
2. Zacisk
3. Osłony zacisków
4. Styki pomocnicze
6. Uchwyt do zamocowania rączki na bezpieczniku

S07047

Pokręta Tabele doboru



Pokręta do montażu bezpośrednio na rozłączniku do aparatów mocowanych na szynie DIN lub na płycie montażowej

Mocowane bezpośrednio na rozłączniku bez wałka w pokrętłach, z możliwością blokowania przy pomocy kłódki średnica otworu wynosi 5 mm.

Kolor	Długość rączki [mm]	Do rozłączników	Typ	Nr identyfikacyjny
Czarne	31	OT16...80F3/F4	OHBS1	1SCA109087R1001
Czerwone	31	OT16...80F3/F4	OHRS1	1SCA109095R1001
Czarne	37	OT16...40F3/F4	OHBS12	1SCA108252R1001
Czerwone	37	OT16...40F3/F4	OHRS12	1SCA108253R1001
Czarne	40	OT63...125F3/F4	OHBS2	1SCA109089R1001
Czerwone	40	OT16...40F6/F8 OT63...125F3/F4 OT16...40F6/F8	OHRS2	1SCA108598R1001
Czarne	39	OT16...125F3/F4 OT16...40F6/F8	OHBS3	1SCA108320R1001
Czerwone	39	OT16...125F3/F4 OT16...40F6/F8	OHRS3	1SCA108667R1001
Czarne	72	OT63...125F6/F8	OHBS9	1SCA108665R1001
Czerwone	72	OT63...125F6/F8	OHRS9	1SCA108666R1001

Typ rozłącznika	Typ pokrętła	
	bez możliwości blokady	z możliwością blokady
OT16...40F3/F4	OHBS1, OHRS1	OHBS12, OHRS12
	OHBS3, OHRS3	
OT16...40F6/F8	OHBS3, OHRS3	OHBS2, OHRS2
OT63...125F3/F4	OHBS3, OHRS3	OHBS2, OHRS2
OT63...80F6/F8	OHBS9, OHRS9	
OT100...125F6/F8	OHBS9, OHRS9	

Typ pokrętła	Wałek przechodzi przez pokrętło	Dostępne wycięcie 45 mm ^{*)}
OHBS1, OHRS1	Nie	Tak
OHBS2, OHRS2	Nie	Tak
OHBS3, OHRS3	Nie	Tak
OHBS9, OHRS9	Nie	Nie
OHBS12, OHRS12	Tak	Tak

^{*)} w pozycji I rączka mieści się w wycięciu przesłony na aparaty modułowe (45 mm).

Pokręta Tabele doboru

Pokręta do mocowania na drzwiach, do rozłączników montowanych na szynie DIN lub na płycie montażowej

Oznakowanie I-0 i ON-OFF, wałek 6 mm. Do zamocowania konieczny jest otwór w drzwiach o średnicy 22,5 mm.

Kolor	Do rozłączników	Typ	Nr identyfikacyjny
Pokręta IP 54			
Czarne	OT16...80F	OHBS1AH	1SCA102680R1001
Żółto-czerwone	OT16...80F	OHYS1AH	1SCA105290R1001

Pokręta IP 54 z blokadą otwarcia drzwiczek w pozycji ON

Czarne	OT16...80F	OHBS1AH1	1SCA105210R1001
Żółto-czerwone	OT16...80F	OHYS1AH1	1SCA105291R1001

Pokręta IP 54 z możliwością blokowania kłódką o średnicy ramienia 5...6,3 mm

Czarne	OT16...125F	OHBS3AH	1SCA105234R1001
Żółto-czerwone	OT16...125F	OHYS3AH	1SCA105325R1001

Pokręta IP 54 z możliwością blokowania kłódką o średnicy ramienia 5...6,3 mm, z blokadą drzwiczek w pozycji ON

Czarne	OT16...125F	OHBS3AH1	1SCA105235R1001
Żółto-czerwone	OT16...125F	OHYS3AH1	1SCA105326R1001

Pokręta IP 65 z możliwością blokowania na maksymalnie trzy kłódki o średnicy ramienia 5...8 mm, z blokadą drzwiczek w pozycji ON z możliwością odblokowania

Czarne	OT16...125F	OHBS2AJ	1SCA105213R1001
Żółto-czerwone	OT16...125F	OHYS2AJ	1SCA105296R1001

Pokręta IP 65 z możliwością blokowania na maksymalnie trzy kłódki o średnicy ramienia 5...8mm, z blokadą drzwiczek w pozycji ON

Czarne	OT16...125F	OHBS2AJ1	1SCA105215R1001
Żółto-czerwone	OT16...125F	OHYS2AJ1	1SCA105297R1001

Pokręto z metalową klamrą do blokady

IP 65 z możliwością zamykania na maksymalnie trzy kłódki w pozycji OFF, blokada drzwiczek w pozycji ON.

Czarne	OT16...125F	OHBS2AJEH	1SCA108230R1001
--------	-------------	-----------	-----------------

Okrągłe pokręta z możliwością blokowania

Blokada w pozycji 0 za pomocą maksymalnie 3 kłódek o średnicy jarzma 8 mm. IP 65, wymiary 66x66.

Czarne	OT16...125F_	OZ331SPB	1SCA112983R1001	0,05
Żółto-czerwone	OT16...125F_	OZ331SPRY	1SCA113097R1001	0,05

IP67, wymiary 66x66

Czarne	OT16...125F_	OZ331P67B	1SCA111427R1001	0,04
Żółto-czerwone	OT16...125F_	OZ331P67RY	1SCA111429R1001	0,04

Z możliwością odblokowania otwarcia drzwi w pozycji ON. IP 65, wymiary 66x66.

Pierścień centrujący do pokręta OZ371P_, na stronie 32.

Czarne	OT16...125F_	OZ371PB	1SCA111684R1001	0,05
Żółto-czerwone	OT16...125F_	OZ371PRY	1SCA111685R1001	0,05



OH_ 1_



OH_ 3_



OH_ 2_



OHBS2_AJEH



OZ331_B



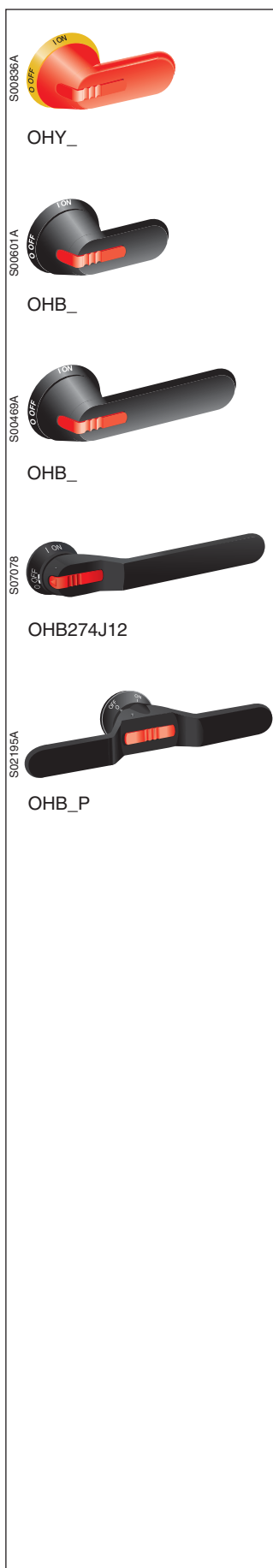
OZ331_RY



OZ371PB

Rączki

Tabele doboru



Rączki do montażu na drzwiach do rozłączników mocowanych na szynie DIN lub na płycie montażowej

Rączki OH_: IP 65, z możliwością blokowania przy pomocy maksymalnie trzech klódek w pozycji OFF, blokada drzwiczek w pozycji ON. Śruba mocująca na tylnej stronie rączki. Brak śrub z przodu zapewnia podwójną izolację.

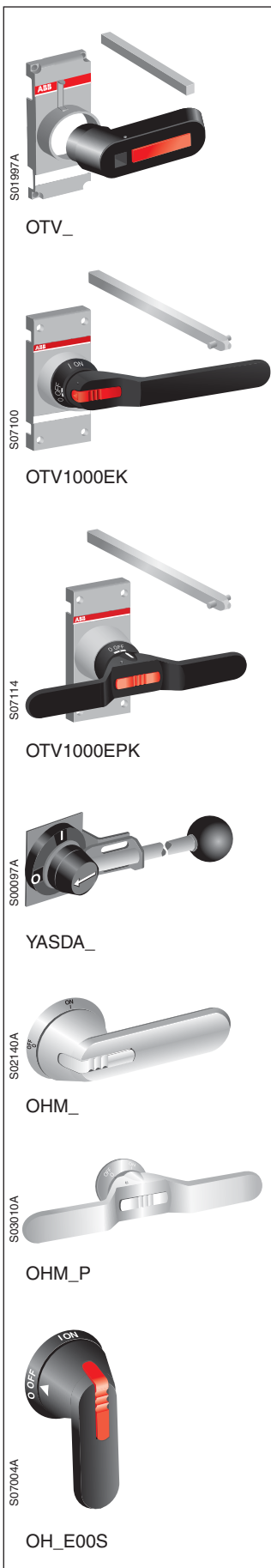
Kolor	Długość rączki [mm]	Do rozłączników	Typ	Nr identyfikacyjny	Waga [kg]
Do wałka 6 mm, oznakowanie dla typów OHB i OHY: I-0, ON-OFF					
Czarna	45	OT16...125F	OHB45J6	1SCA022380R8770	0,10
Żółto-czerwona	45	OT16...125F	OHY45J6	1SCA022380R8930	0,10
Do wałka 6 mm, oznakowanie dla typów OHB i OHY: I-0, ON-OFF					
Czarna	65	OT160...250_	OHB65J6	1SCA022380R9660	0,12
Żółto-czerwona	65	OT160...250_	OHY65J6	1SCA022380R9820	0,12
Czarna	80	OT160...250_	OHB80J6	1SCA022381R0240	0,14
Żółto-czerwona	80	OT160...250_	OHY80J6	1SCA022381R0410	0,14
Do wałka 6 mm, oznakowanie: Test-OFF-ON / Test-0-I					
Czarna	65	OT200...250_	OHB65J6T	1SCA022399R8110	0,12
Żółto-czerwona	65	OT200...250_	OHY65J6T	1SCA022456R9540	0,12
Do wałka 12 mm, oznakowanie dla typów OHB i OHY: I-0, ON-OFF					
Czarna	95	OT315...400_	OHB95J12	1SCA022381R0830	0,16
Żółto-czerwona	95	OT315...400_	OHY95J12	1SCA022381R1050	0,16
Czarna	125	OT630...800_	OHB125J12	1SCA022381R1560	0,17
Żółto-czerwona	125	OT630...800_	OHY125J12	1SCA022381R1720	0,17
Czarna	145	OT630...800_	OHB145J12	1SCA022381R2110	0,17
Żółto-czerwona	145	OT630...800_	OHY145J12	1SCA022381R2370	0,17
Czarna	274	OT1000...2500	OHB274J12	1SCA115920R1001	0,54
Żółto-czerwona	274	OT1000...2500	OHY274J12	1SCA115919R1001	0,54
Czarna	330	OT1000...2500	OHB330J12	1SCA115922R1001	0,58
Żółto-czerwona	330	OT1000...2500	OHY330J12	1SCA115921R1001	0,58
Czarna	2x150	OT1000...2500	OHB150J12P	1SCA022865R9430	0,17
Żółto-czerwona	2x150	OT1000...2500	OHY150J12P	1SCA101586R1001	0,17
Czarna	2x200	OT1000...2500	OHB200J12P	1SCA022865R9510	0,40
Żółto-czerwona	2x200	OT1000...2500	OHY200J12P	1SCA101587R1001	0,40
Czarna	275	OETL3150	OHB275J12	1SCA022381R2960	0,20
Żółto-czerwona	275	OETL3150	OHY275J12	1SCA022381R3180	0,20
Do wałka 12 mm, oznakowanie: Test-OFF-ON/Test-0-I					
Czarna	95	OT315...400	OHB95J12T	1SCA022736R1750	0,16
Żółto-czerwona	95	OT315...400	OHY95J12T	1SCA022736R1910	0,16
Czarna	125	OT630...800	OHB125J12T	1SCA022652R2220	0,17
Żółto-czerwona	125	OT630...800	OHY125J12T	1SCA022652R2310	0,17
Czarna	145	OT630...800	OHB145J12T	1SCA022652R2570	0,17
Żółto-czerwona	145	OT630...800	OHY145J12T	1SCA022652R2650	0,17
Czarna	175	OT630...800	OHB175J12T	1SCA022708R0740	0,18
Żółto-czerwona	175	OT630...800	OHY175J12T	1SCA111508R1001	0,18
Czarna	274	OT1000...2500	OHB274J12T	1SCA120250R1001	0,54
Czarna	330	OT1000...2500	OHB330J12T	1SCA120252R1001	0,58
Czarna	2x200	OT1000...2500	OHB200J12PT	1SCA106510R1001	0,40
Żółto-czerwona	2x200	OT1000...2500	OHY200J12PT	1SCA111512R1001	0,40
Do wałka 12 mm, oznakowanie I-0-II, do mechanizmów sprzęgających					
Czarna	275	OETL3150	OHB275J12E011	1SCA022460R7220	0,19
Żółto-czerwona	275	OETL3150	OHY275J12E011	1SCA022460R7310	0,19

- Blokada drzwiczek w pozycji ON oznacza, że drzwiczki nie mogą być otwarte, jeżeli rączka znajduje się w pozycji ON.
- Dla rączek o IP 65 istnieje możliwość otwarcia drzwi rozdzielnic w pozycji ON dla przeszkolonego i uprawnionego personelu.
- Rączki z możliwością blokowania we wszystkich pozycjach dostępne na życzenie.

Rączki

Tabele doboru

Rączki do bezpośredniego montażu na rozłączniku



Kolor	Długość rączki [mm]	Do rozłączników	Typ	Nr identyfikacyjny	Waga [kg]
Oznakowanie Test-OFF-ON/Test-0-I z możliwością zamykania na maksymalnie trzy kłódki w pozycji OFF. W zestawie wałek i osłona mechanizmu.					
Czarna	65	OT160EV...250_K	OTV250EK	1SCA022763R2700	0,10
Żółto-czerwona	65	OT160EV...250_K	OTVY250EK	1SCA022772R7910	0,10
Czarna	95	OT315...400_K	OTV400EK	1SCA022763R2960	0,20
Żółto-czerwona	95	OT315...400_K	OTVY400EK	1SCA022772R7830	0,20
Czarna	125	OT630...800_K	OTV800EK	1SCA022804R6340	0,30
Żółto-czerwona	125	OT630...800_K	OTVY800EK	1SCA022810R2780	0,30
Czarna	274	OT1000...2500_K	OTV1000EK	1SCA106608R1001	
Czarna	2x200	OT1000...2500_K	OTV1000EPK	1SCA121085R1001	

Rączki metalowe do rozłączników mocowanych na płycie montażowej

IP 65 z możliwością zamykania na maksymalnie trzy kłódki w pozycji OFF, blokada drzwiczek w pozycji ON.

Czarna	220	OETL3150	YASDA7	1SCA022071R3010	0,68
Czarna	320	OT1000...2500	YASDA35	1SCA104400R1001	0,80

Do wałka 12 mm, oznakowanie I-0

Czarna	220	OETL3150	YASDA8	1SCA022071R3270	0,68
--------	-----	----------	--------	-----------------	------

IP 44, z możliwością zamykania na maksymalnie trzy kłódki w pozycji OFF, blokada drzwi w pozycji I i II.

Do wałka 12 mm, oznakowanie I-0-II

Czarna	220	OETL3150	YASDA21	1SCA022098R9420	0,68
Czarna	320	OETL3150	YASDA6	1SCA022071R2890	0,80

Rączki ze stali nierdzewnej

Rączka ze stali nierdzewnej I-0/ON-OFF, z możliwością zamykania na 3 kłódki w pozycji OFF, blokada drzwiczek w pozycji ON, IP 66.

Kolor	Długość rączki [mm]	Typ	Nr identyfikacyjny	Waga [kg]
Do wałka 6 mm				
Szara	65	OHM65L6	1SCA022739R1070	0,73
Do wałka 12 mm				
Szara	125	OHM125L12	1SCA022739R1150	0,76
Szara	175	OHM175L12	1SCA022739R1230	0,83
Szara	275	OHM275L12	1SCA022832R4840	0,96
Szara	2x200	OHM200L12P	1SCA104439R1001	2,0

Rączki do rozłączników z napędem bocznym IP 65

Przeznaczone do montażu z boku obudowy. Blokowane są na trzy kłódki w położeniu OFF, blokada drzwi w położeniu ON, IP 65. Wskaźniki położenia obrócone o 90°. W przypadku montażu na drzwiach przednich, można stosować również rączki standardowe.

Kolor	Długość rączki [mm]	Typ	Nr identyfikacyjny	Waga [kg]
Do wałka 6 mm				
Plastikowa rączka: I-0/ON-OFF.				
Czarna	65	OHB65J6E00S	1SCA022382R9850	0,12
Żółto-czerwona	65	OHY65J6E00S	1SCA022382R9930	0,12
Plastikowa rączka: Test/I-0/ON-OFF.				
Czarna	65	OHB65J6TE00S	1SCA109016R1001	0,12
Żółto-czerwona	65	OHY65J6TE00S	1SCA022688R0140	0,12
Do wałka 12 mm				
Plastikowa rączka: I-0/ON-OFF				
Czarna	145	OHB145J12E00S	1SCA022679R9700	0,17

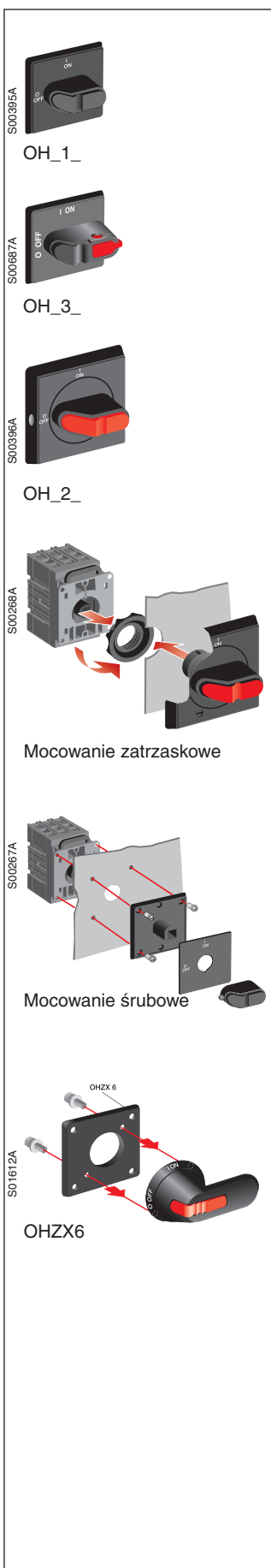
Pokrętła

Tabele doboru

Pokrętła do rozłączników mocowanych na drzwiach

Oznakowanie I-0 i ON-OFF

Wątek nie jest potrzebny.



Mocowane zatrzaskowo, otwór w drzwiach 22,5 mm

Bez możliwości blokady, IP 54

Kolor	Do rozłączników	Typ	Nr identyfikacyjny
Czarne	OT16...40FT	OHBS1PH	1SCA105211R1001
Czerwono-żółte	OT16...40FT	OHYS1PH	1SCA105294R1001

Z możliwością blokowania przy pomocy jednej kłódki, IP 54

Czarne	OT16...40FT	OHBS3PH	1SCA105236R1001
Czerwono-żółte	OT16...40FT	OHYS3PH	1SCA105327R1001

Z możliwością zamykania na maksymalnie trzy kłódki, IP 65

Czarne	OT16...40FT	OHBS2PJ	1SCA105231R1001
Czerwono-żółte	OT16...40FT	OHYS2PJ	1SCA105322R1001

Mocowane śrubowo, odległość między otworami 36 mm

Bez możliwości blokowania, IP 54

Czarne	OT16...80FT	OHBS1RH	1SCA105212R1001
Czerwono-żółte	OT16...80FT	OHYS1RH	1SCA105295R1001

Z możliwością zamykania na jedną kłódkę, IP 54

Czarne	OT16...80FT	OHBS3RH	1SCA105237R1001
Czerwono-żółte	OT16...80FT	OHYS3RH	1SCA105328R1001

Z możliwością zamykania na maksymalnie trzy kłódki, IP 65, odległość między otworami 16/48 mm

Czarne	OT16...125FT	OHBS2RJ	1SCA105232R1001
Czerwono-żółte	OT16...125FT	OHYS2RJ	1SCA105323R1001

Zestaw do mocowania rączki do rozłącznika OT100...125FT_

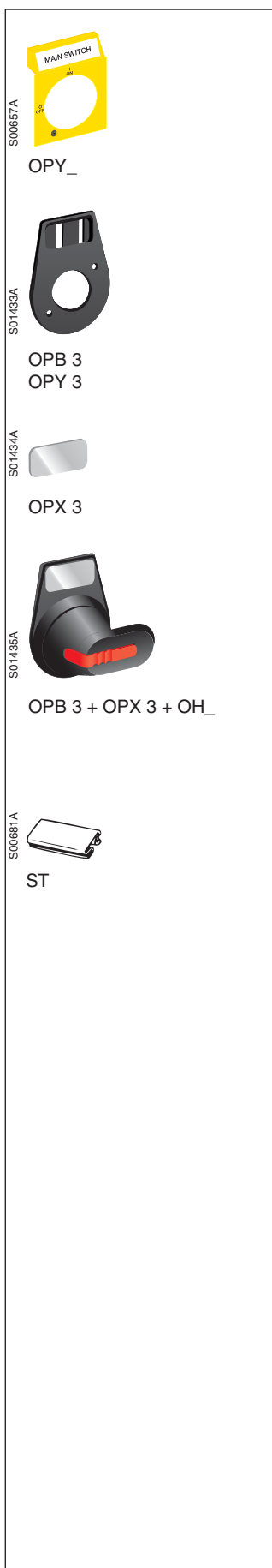
Rączka nie należy do zestawu

Czarny	OHZX6	1SCA022559R5670
--------	-------	-----------------

- Blokada drzwiczek w pozycji ON oznacza, że drzwiczki nie mogą być otwarte jeżeli rączka znajduje się w pozycji ON.
- Dla rączek o IP 65 istnieje możliwość otwarcia drzwi rozdzielnic w pozycji ON dla przeszkolonego i uprawnionego personelu.

- Rączki z możliwością blokowania we wszystkich pozycjach dostępne na życzenie.

Tabliczki opisowe i akcesoria do oznaczania Tabele doboru



Tabliczki opisowe do pokręteł

Opis	Typ	Nr identyfikacyjny
Tabliczki bez opisu do pokręteł OH1_ i OH3_		
Czarna	OPBS1	1SCA111519R1001
Żółta	OPYS1	1SCA111528R1001
Tabliczki bez opisu do pokręteł OH2_		
Czarna	OPB2	1SCA022353R4110
Żółta	OPY2	1SCA022353R4200
Tabliczki z opisem „MAIN SWITCH” do pokręteł OH1_ i OH3_		
Czarna	OPBS1EN1	1SCA111520R1001
Żółta	OPYS1EN1	1SCA111530R1001
Tabliczki z opisem „MAIN SWITCH” do pokręteł OH2_		
Czarna	OPB2EN1	1SCA022400R2070
Żółta	OPY2EN1	1SCA022400R2740

Tabliczki opisowe do rączek

Tabliczka	Tekst	Typ	Nr identyfikacyjny
Czarna		OPB3	1SCA022679R3410
Żółta		OPY3	1SCA022695R0450
Tabliczka z opisem			
Srebrna	Bez tekstu	OPX3	1SCA022679R3500
Srebrna	Tekst własny klienta	OPX3/TEXT	1SCA022696R6370

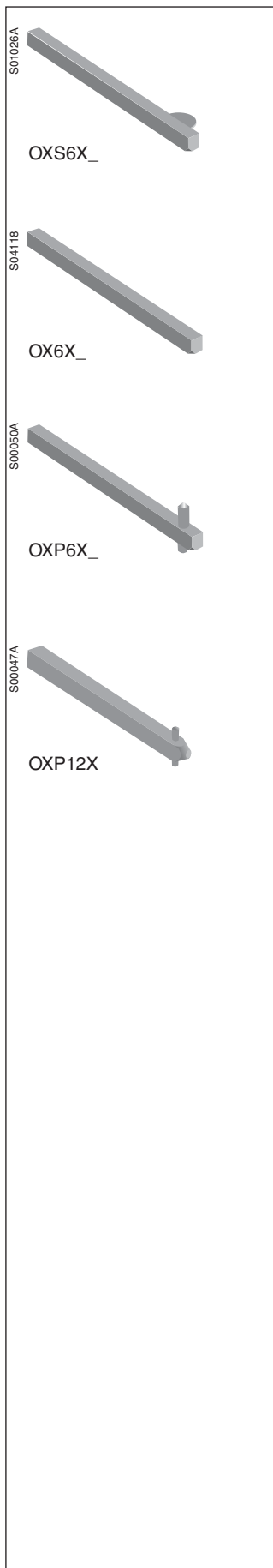
Akcesoria do oznaczania

Do rozłączników: **OT100F i OT125F**

Opis	Typ	Nr identyfikacyjny	Ilość w zestawie [szt.]	Waga [kg]
Wspornik oznacznika mocowany zatrzaskowo	ST	1SCA022407R8210	10	0,01
Oznacznik (250 szt. w arkuszu)	ST-E	1SCA022407R8300	1	0,01

Wałki

Tabele doboru



Wałki do pokręteł (OXS_)

Typ i numer identyfikacyjny dotyczą jednej sztuki.

Długość H wałka [mm]		Do rozłączników	Typ	Nr identyfikacyjny	Waga [kg]
Do pokręteł mocowanych na drzwiach. Wymiar wałka 6 mm					
85	Zobacz rysunki	OT16...125F	OXS6X85	1SCA101647R1001	0,02
105	wymiarowe	OT16...125F	OXS6X105	1SCA108043R1001	0,02
120		OT16...125F	OXS6X120	1SCA101654R1001	0,03
130		OT16...125F	OXS6X130	1SCA101655R1001	0,03
160		OT16...125F	OXS6X160	1SCA101656R1001	0,04
180		OT16...125F	OXS6X180	1SCA101659R1001	0,04
250		OT16...125F	OXS6X250	1SCA101660R1001	0,05
330		OT16...125F	OXS6X330	1SCA101661R1001	0,05

Do okrągłych pokręteł typu OZ3_. Wymiar wałka 6 mm

60	Zobacz rysunki	OT16...125F	OX6X60	1SCA111459R1001	0,02
85	wymiarowe	OT16...125F	OX6X85	1SCA111274R1001	0,02
105		OT16...125F	OX6X105	1SCA111930R1001	0,02
115		OT16...125F	OX6X115	1SCA111931R1001	0,03
130		OT16...125F	OX6X130	1SCA111460R1001	0,03
155		OT16...125F	OX6X155	1SCA111275R1001	0,04
200		OT16...125F	OX6X200	1SCA111932R1001	0,04
300		OT16...125F	OX6X300	1SCA111933R1001	0,05

Wałki do rączek (OXP_)

Do rączek. Wymiar wałka 6 mm

150	Zobacz rysunki	OT16...125F	OXP6X150	1SCA022295R5600	0,05
170	wymiarowe	OT16...125F	OXP6X170	1SCA108224R1001	0,05
265		OT16...125F	OXP6X265	1SCA108225R1001	0,08
400		OT16...125F	OXP6X400	1SCA108226R1001	0,12
130	109...174	OT160EV...250_	OXP6X130	1SCA022057R0570	0,04
150	129...194	OT160EV...250_	OXP6X150	1SCA022295R5600	0,05
161	140...205	OT160EV...250_	OXP6X161	1SCA022067R1760	0,05
210	189...254	OT160EV...250_	OXP6X210	1SCA022295R6080	0,06
290	269...334	OT160EV...250_	OXP6X290	1SCA022042R6370	0,08

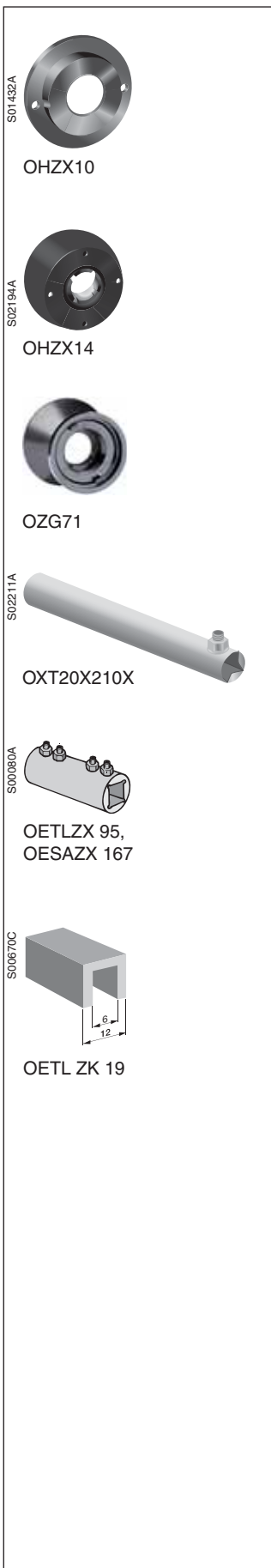
Do rączek. Wymiar wałka 12 mm

166	146...226	OT315...400_	OXP12X166	1SCA022325R7100	0,20
185	165...245	OT315...400_	OXP12X185	1SCA022325R6710	0,20
250	230...310	OT315...400_	OXP12X250	1SCA022325R6980	0,28
280	260...340	OT315...400_	OXP12X280	1SCA022137R5140	0,30
325	305...385	OT315...400_	OXP12X325	1SCA022042R5810	0,36
395	445...525	OT315...400_	OXP12X395	1SCA022042R5990	0,43
465	439...519	OT315...400_	OXP12X465	1SCA022042R6020	0,51
535	515...595	OT315...400_	OXP12X535	1SCA022042R6110	0,59
250	230...345	OT630...800_	OXP12X250	1SCA022325R6980	0,28
280	260...375	OT630...800_	OXP12X280	1SCA022137R5140	0,30
325	305...420	OT630...800_	OXP12X325	1SCA022042R5810	0,36
395	375...490	OT630...800_	OXP12X395	1SCA022042R5990	0,43
465	445...560	OT630...800_	OXP12X465	1SCA022042R6020	0,51
535	515...630	OT630...800_	OXP12X535	1SCA022042R6110	0,59
250	226...355	OT1000...2500	OXP12X250	1SCA022325R6980	0,28
280	256...385	OT1000...2500 ¹⁾	OXP12X280	1SCA022137R5140	0,30
325	301...430	OT1000...2500 ¹⁾	OXP12X325	1SCA022042R5810	0,36
395	371...500	OT1000...2500 ¹⁾	OXP12X395	1SCA022042R5990	0,43
465	441...570	OT1000...2500 ¹⁾	OXP12X465	1SCA022042R6020	0,51
535	511...640	OT1000...2500 ¹⁾	OXP12X535	1SCA022042R6110	0,59
325	340...535	OETL3150	OXP12X325	1SCA022042R5810	0,36
395	410...605	OETL3150	OXP12X395	1SCA022042R5990	0,43
465	480...675	OETL3150	OXP12X465	1SCA022042R6020	0,51
535	550...745	OETL3150	OXP12X535	1SCA022042R6110	0,59

¹⁾ Dla wersji OT1000-1600W_ z powiększoną odległością między biegunami, stosując wałki ponad 280 mm, należy użyć tulei przedłużającej OXT20X210X.

Akcesoria do wałków

Tabele doboru



Pierścień centrujący wałka

Ułatwia operowanie rączką, jeśli rączka i wałek zostały niedokładnie zamocowane.

Kolor	Do rozłączników	Typ	Nr identyfikacyjny	Waga [kg]
Do rączek OH_45...275J5...12				
Czarny		OHZX10	1SCA022661R3610	0,23
Do różnych typów pokręteł OH_1...3				
Czarny		OHZX11	1SCA022708R3170	0,23
Do pokrętła OZ371P_				
Czarny		OZG71	1SCA111686R1001	0,05
Pierścień podwyższający rączki OHB_				
Czarny		OHZX14	1SCA022851R6590	0,06

Tuleja przedłużająca do OT1000...2500W_

Do rozłączników z rozszerzonym rozstawem biegunów (140 lub 185 mm)

Do wałków 12 mm dłuższych niż 280 mm

Typ	Nr identyfikacyjny	Waga [kg]
OXT20X210X	1SCA103684R1001	1,5

Tuleje przedłużające

Do połączenia dwóch wałków lub do mechanizmu sprzęgającego.

Wymiar wałka [mm]	Typ	Nr identyfikacyjny	Waga [kg]
6	OESAZX167	1SCA022190R1560	0,03
12	OETLZX95	1SCA022083R5620	0,04

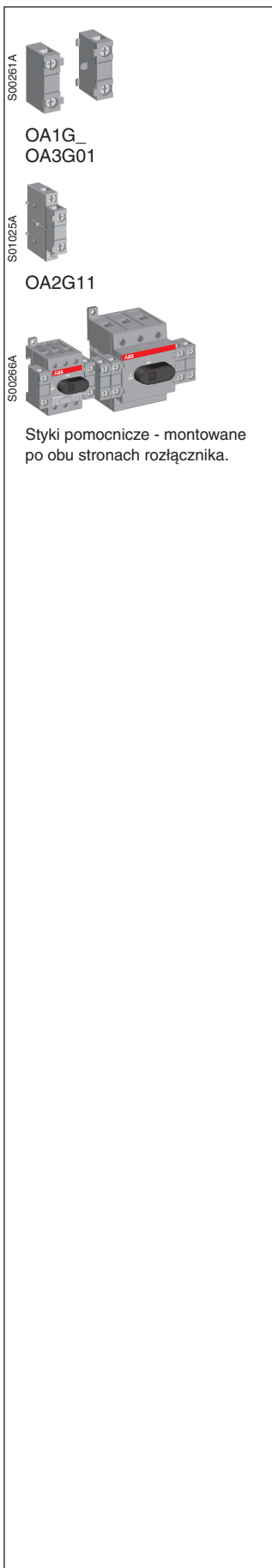
Adapter do tulei przedłużającej

Adapter umieszcza się wewnątrz tulei przedłużającej OETLZX95

Typ	Nr identyfikacyjny	Waga [kg]
OETLZK19	1SCA022093R1850	0,02

Styki pomocnicze

Tabele doboru



Styki pomocnicze, IP 20

Oznaczenie styków zgodnie z normą EN 50013.

Do rozłączników	Funkcja	Typ	Nr identyfikacyjny	Waga [kg]
Styki pomocnicze do rozłączników OT16...125				
Montowane zatraskowo z boku rozłącznika				
$I_{th} = 16$ A, maksymalny przekrój kabla 2 x 2,5 mm ² . Typ z wczesnym rozłączaniem OA1G10.				
Naklejki z numeracją zacisków dostarczane w zestawie.				
Do montażu z lewej strony, maksymalnie 2 sztuki				
OT 16...125F_, FT_	1NZ	OA1G01	1SCA022353R4890	0,03
OT 16...125F_, FT_	1NZ	OA1G01AU ¹⁾	1SCA022436R7830	0,03
Do montażu z prawej strony, maksymalnie 2 sztuki.				
OT 16...125F_, FT_	1NO	OA1G10	1SCA022353R4970	0,03
OT 16...125F_, FT_	1NO	OA1G10AU ¹⁾	1SCA022436R7910	0,03
Do montażu z obu stron				
OT 16...40: maks. 2NO+2NZ, OT63...125: maks. 4NO+4NZ ³⁾				
OT 16...125F_	1NO+1NZ	OA2G11 ²⁾	1SCA022379R8100	0,03

Styki pomocnicze do OT160EV...2500

Montaż pod pokrywą mechanizmu:

Styki "test" zmieniają położenie w pozycji ON i OFF oraz wtedy, gdy rączka przełączona zostaje w pozycję TEST- 45 stopni poniżej pozycji OFF. Styki "wskazujące test" przełączają się tylko wtedy, gdy rączka znajduje się w pozycji TEST. Patrz na tabelę funkcji poniżej. Styki OA1G10 (NO) i OA3G01 (NZ) mogą pracować jako standardowe styki pomocnicze, jako styki "test" i jako styki "wskazujące test". Wymagana na funkcja jest realizowana przez zamocowanie styków w określonym miejscu, co pokazane jest w instrukcji montażowej. Aby zrealizować funkcję "test", należy wyposażyć rozłącznik w rączkę z pozycją "test".

OT160EV...250 - maks. 4 styki "test" lub 2 "test" + 2 "wskazujące test".

OT315...800 - maks. 4 styki "test" + 4 "wskazujące test".

OT1000...2500 - maks. 4 styki "wskazujące test" + 6 styków "test" + 2 styki "test" wyprzedzające styki główne.

Styki "test" mogą być stosowane jako standardowe styki pomocnicze.

Tabela funkcji styków pomocniczych dla OT160EV...2500

Pozycja rączki	Styki główne	Styki Pomocnicze/Test NO	Styki Wskazujące/Test NO
Test	otwarte	zamknięte	zamknięte
0	otwarte	otwarte	otwarte
I	zamknięte	zamknięte	otwarte

Montowane z lewej strony rozłącznika.

Maks. 8 styków pomocniczych w module OEA28

OT160EV...2500	1NO	OA1G10	1SCA022353R4970	0,03
OT160EV...2500	1NZ	OA3G01	1SCA022456R7410	0,03
OT160EV...2500	1NO	OA1G01AU ¹⁾	1SCA022436R7830	0,03
OT160EV...2500	1NZ	OA1G10AU ¹⁾	1SCA022436R7910	0,03

¹⁾ Typy _AU są pokryte złotem dla szczególnie trudnych warunków i niskich napięć.

²⁾ Nie mogą być montowane z tej samej strony co czwarty biegun.

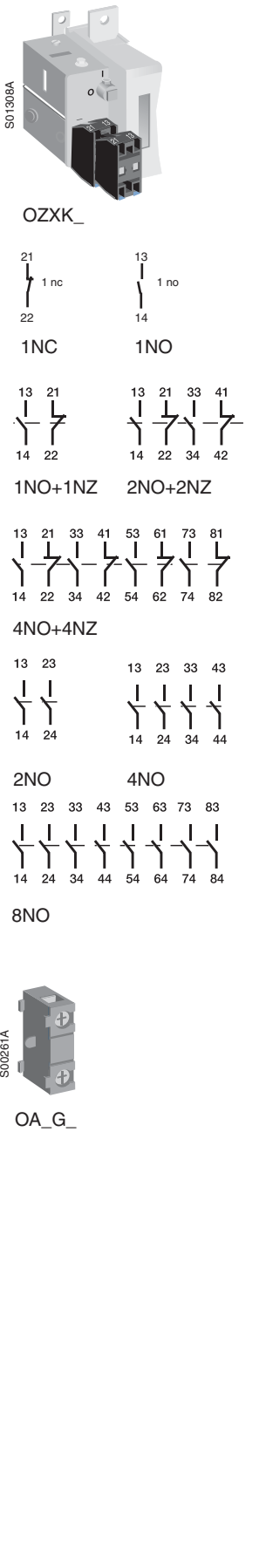
³⁾ Numeracja zacisków:
 (83) (43) (53) 13 21 (61) (31) (71)
 (84) (44) (54) 14 22 (62) (32) (72)

⁴⁾ Styki pomocnicze OA1G_ są również dostępne w większych opakowaniach. Duże opakowanie zawiera 50 styków. Do typu należy dodać /B, np. OA1G01/B.

Styki pomocnicze

Tabele doboru

Bloki styków pomocniczych, IP 20



Do rozłączników	Funkcje	Typ	Nr identyfikacyjny	Waga [kg]
-----------------	---------	-----	--------------------	-----------

Bloki styków pomocniczych do OETL3150

Montowane na osłonie mechanizmu

$I_{th} = 10$ A. Przekrój kabla $0,5 \text{ mm}^2 \dots 2 \times 2,5 \text{ mm}^2$. Napięcie izolacji $U_i 690$ V. Typ z wczesnym rozłączeniem.

OETL3150	1NO+1NZ	OZ XK1	1SCA022131R8690	0,12
OETL3150	2NO+2NZ	OZ XK2	1SCA022131R8850	0,12
OETL3150	4NO+4NZ	OZ XK3 ¹⁾	1SCA022131R9070	0,18
OETL3150	2NO	OZ XK4	1SCA022131R9230	0,09
OETL3150	4NO	OZ XK5	1SCA022131R9400	0,12
OETL3150	8NO	OZ XK6 ²⁾	1SCA022131R9660	0,18

Styki pomocnicze do OTM160...2500 (rozłączników z napędem silnikowym)

Mocowanie z boku

Typ_AU ma pozłacane styki do szczególnie trudnych warunków i niskich napięć łączeniowych.

Mocowane z prawej strony rozłącznika OTM

Maksymalnie 2+2 styki pomocnicze (NO lub NZ), mocowane zatrzaskowo.

Do rozłącznika	Opis	Stopień ochrony	Typ	Nr identyfikacyjny	Waga [kg]
OTM	1NO	IP 20	OA1G10	1SCA022353R4970	0,03
	1NC	IP 20	OA3G01	1SCA022456R7410	0,03
	1NO	IP 20	OA1G10AU	1SCA022436R7910	0,03
	1NC	IP 20	OA3G01AU	1SCA022819R5260	0,03

Montaż pod pokrywą mechanizmu:

Styki "test" zmieniają położenie w pozycji ON i OFF oraz wtedy, gdy rączka przełączona zostaje w pozycję TEST- 45 stopni poniżej pozycji OFF. Styki "wskazujące test" przełączają się tylko wtedy, gdy rączka znajduje się w pozycji TEST. Patrz na tabelę funkcji poniżej. Styki OA1G10 (NO) i OA3G01 (NZ) mogą pracować jako standardowe styki pomocnicze, jako styki "test" i jako styki "wskazujące test". Wymagana funkcja jest realizowana przez zamocowanie styków w określonym miejscu, co pokazane jest w instrukcji montażowej. Aby zrealizować funkcję "test", należy wyposażyć rozłącznik w rączkę z pozycją "test".

Funkcje styków pomocniczych rozłączników OTM

Pozycja rączki	Styki główne	Styki Pomocnicze/Test NO	Styki Wskazujące/Test NO
Test	otwarte	zamknięte	zamknięte
0	otwarte	otwarte	otwarte
I	zamknięte	zamknięte	otwarte

Maksymalna ilość styków pomocniczych testowych i wskazujących test poniżej.

Maksymalna ilość styków pomocniczych pod pokrywą mechanizmu OTM

	OTM 160...250	OTM315...400	OTM630...800	OTM 1000...2500
Maks. ilość styków	2	4	4	6
Styki testowe	2	-	-	2 ³⁾
Styki wskazujące test	-	4	4	4

¹⁾ 8NO+8NZ styków pomocniczych = 2 x OZ XK3.

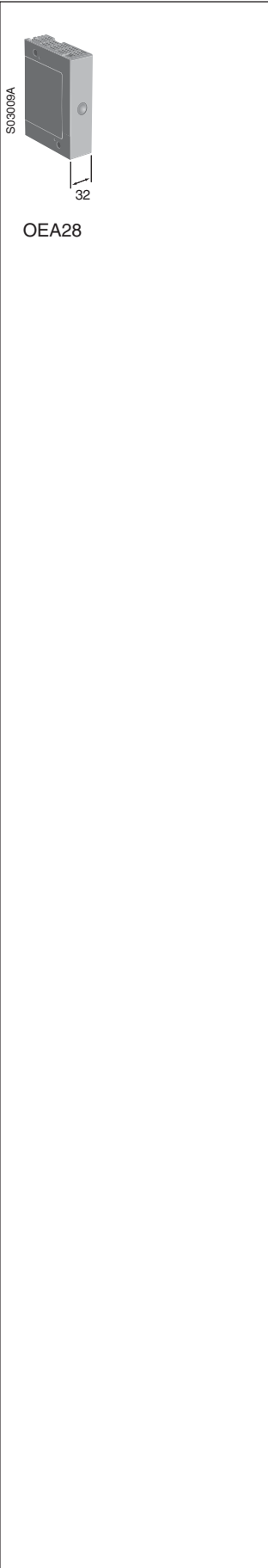
²⁾ 16NO styków pomocniczych = 2 x OZ XK6.

Dane znamionowe styków pomocniczych na następnej stronie. Wykresy działania styków pomocniczych na stronie 73.

Styki pomocnicze typu wczesne rozłączenie oznaczają, że styk NO rozłącza się przed otwarciem styków głównych.

Styki pomocnicze

Tabele doboru



Akcesoria do montażu styków pomocniczych

Do rozłączników	Typ	Nr identyfikacyjny	Waga [kg]
Moduł do styków pomocniczych do OT 160EV..800			
Mocowany śrubowo z lewej strony rozłącznika.			
OT160EV...2500	OEA28	1SCA022714R8810	0,04

Dane techniczne zgodne z normą IEC 60947-5-1

Dla OA1G_, OA2G_, OA3G_							Dla OBEA_ i OZXK_			
Ue/[V]	AC15 Ie/[A]	Ue/[V]	DC12 Ie/[A] P/[W]		DC13 Ie/[A] P/[W]		AC12 Ue/[V] Ie/[A]		DC12 Ue/[V] Ie/[A]	
230	6	24	10	240	2	50	120	8	125	1,1
400	4	72	4	290	0,8	60	240	6	250	0,55
415	4	125	2	250	0,55	70	400	4	440	0,31
690	2	250	0,55	140	0,27	70	415	4	500	0,27
		440	0,1	44			480	3	600	0,2
							500	3		
							690	2		

Dla OA1G_, OA2G_, OA3G_	
U _e /[V]	690
U _{imp} /[kV]	4
Stopień zanieczyszczenia	3
I _{th} /[A]	16
Przekrój kabla	1...2 x 0,75...2.5 mm ²
Maks. bezpiecznik	16A / gG

Czwarte bieguny, zaciski neutralne i uziemiające, zwory

Tabele doboru

Czwarte bieguny

Do montażu z boku rozłącznika.

Do rozłączników	Funkcja	Typ	Nr identyfikacyjny	Waga [kg]
Jednoczesne działanie ze stykami głównymi				
OT16...40F3		OTPS40FPN1 ¹⁾	1SCA105001R1001	0,03
		OTPS40FPN2 ¹⁾	1SCA105000R1001	0,06
OT 63...80F3		OTPS80FP	1SCA105461R1001	0,14
OT 100...125F3		OTPS125FP	1SCA105099R1001	0,03
OT 16...40FT3		OTPS40FDN1 ¹⁾	1SCA104999R1001	0,06
		OTPS40FDN2 ¹⁾	1SCA104998R1001	0,14
OT 63...80FT3	7(N) L4	OTPS80FD	1SCA105458R1001	0,30
OT 100...125FT3		OTPS125FD	1SCA105096R1001	0,30
OT200...250		OTZ250E	1SCA022735R9420	0,35
OT315...400		OTZ400E	1SCA022749R1960	0,59
OT630...800	8(N) T4	OTZ800E	1SCA022807R5100	1,70
OT1000...1250		OTZ1250E	1SCA103765R1001	4,30
OT1600		OTZ1600E	1SCA100431R1001	4,54
OT2000...2500		OTZ2500E	1SCA107931R1001	4,30
Opóźnione rozłączanie i wczesne załączanie				
OT 16...40F3	N	OTPL40FP	1SCA105717R1001	0,03
OT 63...80F3		OTPL80FP	1SCA105452R1001	0,06
OT 100...125F3		OTPL125FP	1SCA105090R1001	0,14
OT 16...40FT3	N	OTPL40FD	1SCA105716R1001	0,03
OT 63...80FT3		OTPL80FD	1SCA105451R1001	0,06
OT 100...125FT3		OTPL125FD	1SCA105088R1001	0,14

Bieguny neutralne i uziemiające

Do montażu z boku rozłącznika.

Zwarty tor neutralny

OT 16...40F3	N	OTPN40FP	1SCA104997R1001	0,03
OT 63...80F3		OTPN80FP	1SCA105457R1001	0,06
OT 100...125F3		OTPN125FP	1SCA105094R1001	0,14
OT 16...40FT3	N	OTPN40FD	1SCA105718R1001	0,03
OT 63...80FT3		OTPN80FD	1SCA105456R1001	0,06
OT 100...125FT3		OTPN125FD	1SCA105092R1001	0,14

Odłączalny tor neutralny

OT 16...40F3	N	OTPD40FP	1SCA104994R1001	0,03
OT 63...80F3		OTPD80FP	1SCA105445R1001	0,06
OT 100...125F3		OTPD125FP	1SCA105083R1001	0,14
OT 45...80FT3	N	OTPD80FD	1SCA105444R1001	0,06

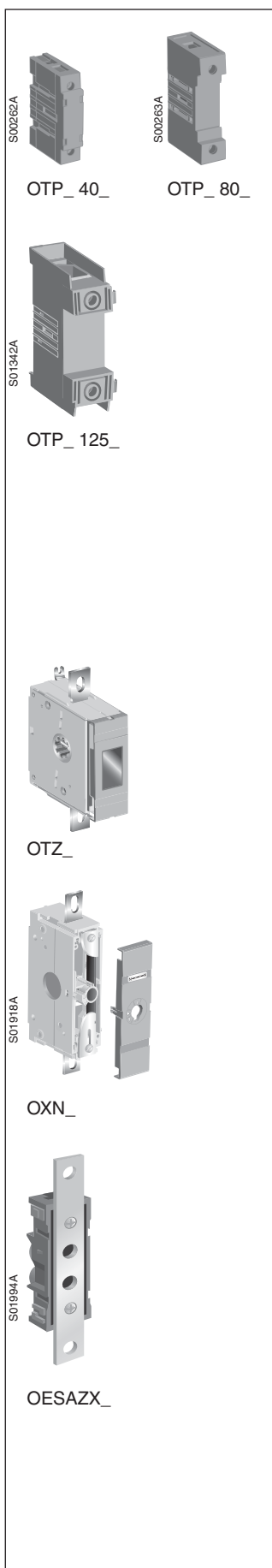
Tor przewodu ochronnego

OT 16...40F3	PE	OTPE40FP	1SCA104995R1001	0,03
OT 63...80F3		OTPE80FP	1SCA105448R1001	0,06
OT 100...125F		OTPE125FP	1SCA105128R1001	0,14
OT 16...40FT3	PE	OTPE40FD	1SCA104884R1001	0,03
OT 63...80FT3		OTPE80FD	1SCA105446R1001	0,06
OT 100...125FT3		OTPE125FD	1SCA105698R1001	0,14

Zwory do przewodu neutralnego

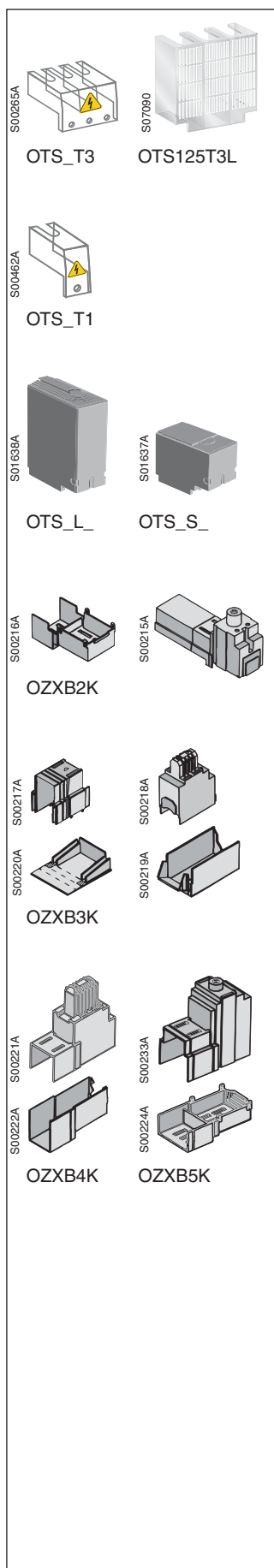
Do rozłączników	I_{in} [A]	Typ	Nr identyfikacyjny	Waga [kg]
Demontowalna, do montażu na płycie montażowej				
OT160EV...250/OTM160...250	250	OXN250	1SCA022752R9950	0,26
OT/OTM 315...400	400	OXN400	1SCA022770R3060	0,70
OT/OTM 630...800	800	OXN800T	1SCA022829R0840	0,96
OT/OTM1000...1250	1250	OXN1250T	1SCA104162R1001	2,2
Do montażu oddzielnie na płycie montażowej				
	200	OESAZX162	1SCA022193R0400	0,12
	315	OESAZX164	1SCA022202R9520	0,10
	400	OESAZX165	1SCA022202R9790	0,12
	1000	OESAZX160	1SCA022186R3960	1,00

¹⁾ N1 = Po lewej stronie rozłącznika N2 = Po prawej stronie rozłącznika



Oslony zacisków

Tabele doboru



Oslony zacisków

Do rozłączników	Typ	Nr identyfikacyjny	Waga [kg]
-----------------	-----	--------------------	-----------

Montaż zatraskowy, przezroczyste

Do rozłączników 3-biegunowych

OT 16...40F3, -FT3	OTS40T3	1SCA105317R1001	0,01
OT63...80F3, -FT3	OTS63T3	1SCA022353R6750	0,01
OT 100...125F3, FT3	OTS125T3	1SCA022379R9680	0,01
OT 125FL	OTS125T3L	1SCA114722R1001	0,065
OT100...125F3 z zaciskami			
OZXL1 lub OZXT1	OTS125T3P	1SCA022491R9890	0,01

Do rozłączników 4-biegunowych

Ostona dla pojedynczego bieguna i dla czwartego bieguna

OTP_40F_	OTS40T1	1SCA105314R1001	0,01
OTP_80F_	OTS63T1	1SCA022353R6910	0,01
OTP_125F_	OTS125T1	1SCA022379R9760	0,01

Do OT100...125E3 z zaciskami kablowymi

OZXL1/1 lub OZXT1	OTS125T1P	1SCA022491R9970	0,01
-------------------	-----------	-----------------	------

Mocowane zatraskowo, z szarego plastiku

1-biegunowe osłony, IP 3X. Przezroczyste osłony dostępne na życzenie.

Do rozłączników	Opis	Typ	Nr identyfikacyjny	Ilość sztuk w komplecie	Waga [kg]
-----------------	------	-----	--------------------	-------------------------	-----------

Do rozłączników 3-biegunowych

OT160EV...250/OTM160...250	Długa	OTS250G1L/3	1SCA022731R8150	3	0,09
OT160EV...250/OTM160...250	Krótka	OTS250G1S/3	1SCA022731R8310	3	0,06
OT/OTM315...400	Długa	OTS400G1L/3	1SCA022736R8840	3	0,15
OT/OTM315...400	Krótka	OTS400G1S/3	1SCA022736R9060	3	0,09
OT/OTM630...800	Długa	OTS800G1L/3	1SCA022776R7890	3	0,32
OT/OTM630...800	Krótka	OTS800G1S/3	1SCA022776R8190	3	0,17
OT/OTM1000...1600	Długa	OTS1600G1L/3	1SCA022871R9510	3	0,6
OT/OTM1000...1600	Krótka	OTS1600G1S/3	1SCA022871R9600	3	0,4
OT/OTM2000...2500	Długa	OTS2500G1L/3	1SCA107261R1001	3	1
OT/OTM2000...2500	Krótka	OTS2500G1S/3	1SCA107260R1001	3	0,5

Do rozłączników 4-biegunowych

OT160EV...250/OTM160...250	Długa	OTS250G1L/4	1SCA022731R8230	4	0,12
OT160EV...250/OTM160...250	Krótka	OTS250G1S/4	1SCA022731R8400	4	0,08
OT/OTM315...400	Długa	OTS400G1L/4	1SCA022736R9490	4	0,20
OT/OTM315...400	Krótka	OTS400G1S/4	1SCA022736R9650	4	0,12
OT/OTM630...800	Długa	OTS800G1L/4	1SCA022776R7970	4	0,42
OT/OTM630...800	Krótka	OTS800G1S/4	1SCA022776R8270	4	0,26
OT/OTM1000...1600	Długa	OTS1600G1L/4	1SCA022871R9780	4	0,8
OT/OTM1000...1600	Krótka	OTS1600G1S/4	1SCA022871R9860	4	0,5
OT/OTM2000...2500	Długa	OTS2500G1L/4	1SCA107262R1001	4	1,3
OT/OTM2000...2500	Krótka	OTS2500G1S/4	1SCA107271R1001	4	0,7

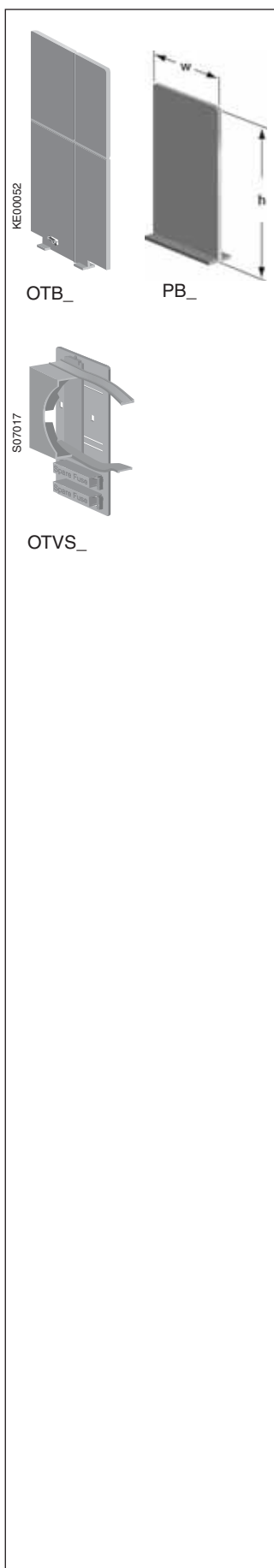
Oslony do zacisków kablowych

Do montażu zatraskowego, przezroczysty plastik, IP 2X.

Do zacisków typu	Typ osłony	Nr identyfikacyjny	Ilość sztuk w komplecie	Waga [kg]
OZXB2, 2L	OZXB2K	1SCA022264R0010	3	0,05
OZXB3, 4	OZXB3K	1SCA022264R0440	3	0,20
OZXB5, 6	OZXB4K	1SCA022199R2850	3	0,24
OZXB7, 7L	OZXB5K	1SCA022283R8040	3	0,13

Akcesoria do połączeń kabli

Tabele doboru



Separatory międzyfazowe

Płyty z szarego plastiku do utrzymywania odstępów izolacyjnych między fazami bez osłon zacisków. Montaż zatrzaskowy.

Do rozłączników	Typ	Nr identyfikacyjny	Ilość w kompl. [szt.]	Waga [kg]
OT630...800E, 3- i 4-biegunowe	OTB800/6	1SCA022821R7760	6	0,35
OT1000...2500, 3- i 4-biegunowe	OTB1600/6	1SCA100768R1001	6	0,50

Przegrody międzyfazowe

Przegrody zaprojektowane do wyłączników Tmax T4-T5, mogą być również zastosowane do rozłączników OT200...800. Do pełnej ochrony potrzebne są 4 przegrody do rozłącznika 3-bieg, i 6 przegród do rozłącznika 4-bieg.

Do rozłączników	Ilość bieg.	Wysokość h [mm]	Szerokość wycięcia [mm]	Typ	Nr identyfikacyjny	Ilość w kompl. [szt.]
OT160EV...250	3	100	55	PB100 niska 3b	1SDA054970R1	4
	3	200	55	PB200 wysoka 3b	1SDA054972R1	4
	4	100	55	PB100 niska 4b	1SDA054971R1	6
	4	200	55	PB200 wysoka 4b	1SDA054973R1	6
OT315...400_	3	100	67	PB100 niska 3b	1SDA054970R1	4
	3	200	67	PB200 wysoka 3b	1SDA054972R1	4
	4	100	67	PB100 niska 4b	1SDA054971R1	6
	4	200	67	PB200 wysoka 4b	1SDA054973R1	6
OT630...800_	3	100	90	PB100 niska 3b	1SDA054970R1	4
	3	200	90	PB200 wysoka 3b	1SDA054972R1	4
np. PB100 niska 3b	4	100	90	PB100 niska 4b	1SDA054971R1	6
	4	200	90	PB200 wysoka 4b	1SDA054973R1	6

Uchwyt do mocowania zapasowych bezpieczników i rączki do OTM

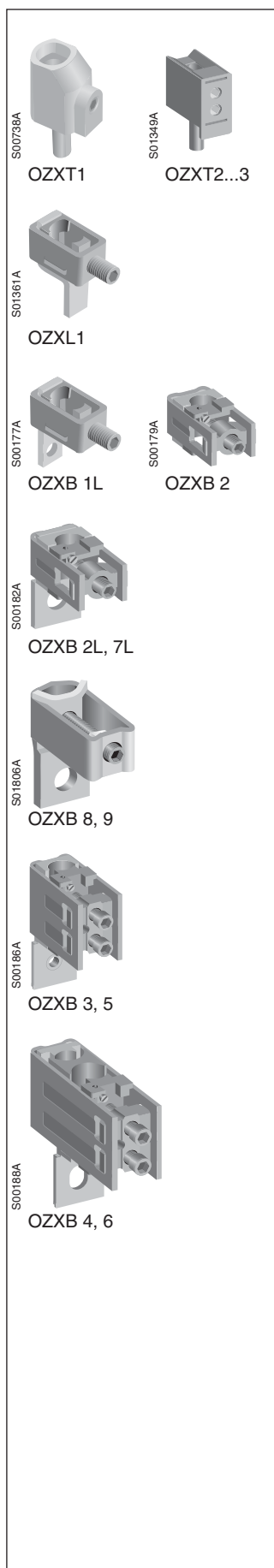
Rączka i dwa zapasowe bezpieczniki (do napędu silnikowego) mogą być przechowywane na uchwycie OTVS_. OTVS_ może być mocowany zatrzaskowo z lewej strony rozłącznika izolacyjnego z napędem silnikowym OTM_.

Rozmiary rączki rozłącznika OTM 1000...2500E_ uniemożliwiają mocowanie jej na obudowie rozłącznika. Na obudowie możemy zamocować uchwyt do przechowywania bezpieczników. Wspornik rączki może być montowany osobno na panelu.

Do rozłączników	Typ	Nr identyfikacyjny	Waga [kg]
OTM160...250E_	OTVS1	1SCA111413R1001	0,02
OTM315...800E_	OTVS2	1SCA111414R1001	0,04

Akcesoria do połączeń kabli

Tabele doboru



Zaciski kablowe

Do rozłączników	Przekrój kabla [mm ²]	Typ	Nr identyfikacyjny	Ilość w kompl. [szt.]	Waga [kg]
Zestawy zacisków kablowych do kabli Al i Cu (wersje izolowane)					
OT63...125	16...50 Al 2,5...50 Cu	OZXT1	1SCA022469R6310	3	0,05
OT100...125	16...120 Al/Cu	OZXT2	1SCA022620R7200	3	0,21
	2x(16...50) Al/Cu	OZXT3	1SCA022639R0720	3	0,21

Zestawy zacisków kablowych do kabli Al i Cu

Do rozłączników	Przekrój kabla [mm ²]	Pasująca osłona zacisków	Typ	Nr identyfikacyjny	Ilość w kompl. [szt.]	Waga [kg]
OT100...125F	10...70		OZXL1	1SCA022439R6770	3	0,14
	10...70		OZXL1/1	1SCA022469R6220	1	0,05

Zaciski OZXB do kabli Al/Cu - ze stali nierdzewnej

OT160EV...250,	10...70	OTS250_L	OZXB1L	1SCA022169R2030	3	0,15
OTM160...250	10...70	OTS250_L	OZXB1L/1	1SCA022194R0030	1	0,05
	25...120	OZXB2K	OZXB2	1SCA022119R7610	3	0,34
	25...120	OZXB2K	OZXB2/1	1SCA022194R0200	1	0,12
	25...120	OZXB2K	OZXB2L	1SCA022158R7750	3	0,43
	25...120	OZXB2K	OZXB2L/1	1SCA022194R0460	1	0,15
	95...185	OTS250_L	OZXB8	1SCA022744R1510	3	0,50
	95...185	OTS250_L	OZXB8/1	1SCA022744R1600	1	0,15
	95...240	OTS250_L	OZXB9	1SCA022750R3210	3	0,50
	95...240	OTS250_L	OZXB9/1	1SCA022750R3300	1	0,14
OT/OTM315...400	25...120	OZXB2K	OZXB2L	1SCA022158R7750	3	0,43
	25...120	OZXB2K	OZXB2L/1	1SCA022194R0460	1	0,15
	95...185	OZXB3K	OZXB3	1SCA022136R8100	3	1,28
	95...185	OZXB3K	OZXB3/1	1SCA022194R0620	1	0,13
	2x(95...185)	OZXB3K	OZXB4	1SCA022137R4760	3	1,71
	2x(95...185)	OZXB3K	OZXB4/1	1SCA022194R0890	1	0,60
	120...240	OZXB5K	OZXB7	1SCA022185R0040	3	1,00
	120...240	OZXB5K	OZXB7/1	1SCA022194R1430	1	0,34
	120...240	OZXB5K	OZXB7L	1SCA022185R7130	3	1,20
	120...240	OZXB5K	OZXB7L/1	1SCA022194R1600	1	0,39
	95...185	OTS400_L	OZXB8	1SCA022744R1510	3	0,50
	95...185	OTS400_L	OZXB8/1	1SCA022744R1600	1	0,15
	95...240	OTS400_L	OZXB9	1SCA022750R3210	3	0,50
	95...240	OTS400_L	OZXB9/1	1SCA022750R3300	1	0,14
OT/OTM630...800	120...300	OZXB4K	OZXB5	1SCA022137R2470	3	2,22
	120...300	OZXB4K	OZXB5/1	1SCA022194R1010	1	0,80
	2x(120...300)	OZXB4K	OZXB6	1SCA022137R4920	3	3,03
	2x(120...300)	OZXB4K	OZXB6/1	1SCA022194R1270	1	1,00
OT/OTM1000...1600	95...185	OTS1600_L	OZXB3	1SCA022136R8100	3	1,28
	95...185	OTS1600_L	OZXB3/1	1SCA022194R0620	1	0,13
	2x(95...185)	OTS1600_L	OZXB4	1SCA022137R4760	3	1,71
	2x(95...185)	OTS1600_L	OZXB4/1	1SCA022194R0890	1	0,60
	120...300	OTS1600_L	OZXB5	1SCA022137R2470	3	2,22
	120...300	OTS1600_L	OZXB5/1	1SCA022194R1010	1	0,80
	2x(120...300)	OTS1600_L	OZXB6	1SCA022137R4920	3	3,03
	2x(120...300)	OTS1600_L	OZXB6/1	1SCA022194R1270	1	1,00
	120...240	OTS1600_L	OZXB7L	1SCA022185R7130	3	1,20
	120...240	OTS1600_L	OZXB7L/1	1SCA022194R1600	1	0,39
OT/OTM2000...2500	95...185	OTS2500_L	OZXB3	1SCA022136R8100	3	1,28
	95...185	OTS2500_L	OZXB3/1	1SCA022194R0620	1	0,13
	2x(95...185)	OTS2500_L	OZXB4	1SCA022137R4760	3	1,71
	2x(95...185)	OTS2500_L	OZXB4/1	1SCA022194R0890	1	0,6
	120...300	OTS2500_L	OZXB5	1SCA022137R2470	3	2,22
	120...300	OTS2500_L	OZXB5/1	1SCA022194R1010	1	0,8
	2x(120...300)	OTS2500_L	OZXB6	1SCA022137R4920	3	3,03
	2x(120...300)	OTS2500_L	OZXB6/1	1SCA022194R1270	1	1
	120...240	OTS2500_L	OZXB7L	1SCA022185R7130	3	1,2
	120...240	OTS2500_L	OZXB7L/1	1SCA022194R1600	1	0,39
OETL3150	95...185	OZXB3K	OZXB3	1SCA022136R8100	3	1,28
	95...185	OZXB3K	OZXB3/1	1SCA022194R0620	1	0,13
	2x(95...185)	OZXB3K	OZXB4	1SCA022137R4760	3	1,71
	2x(95...185)	OZXB3K	OZXB4/1	1SCA022194R0890	1	0,60
	120...300	OZXB4K	OZXB5	1SCA022137R2470	3	2,22
	120...300	OZXB4K	OZXB5/1	1SCA022194R1010	1	0,80
	2x(120...300)	OZXB4K	OZXB6	1SCA022137R4920	3	3,03
	2x(120...300)	OZXB4K	OZXB6/1	1SCA022194R1270	1	1,00

• Więcej informacji dotyczących zacisków Al/Cu, patrz katalog OZX1A GB.

• Rozłączniki zawierają zestaw szrub:

OT_160EV...250, OZXE51, M8x25, 6 szt./opakowanie;

OT_630...800, OZXE3, M12x40, 6 szt./opakowanie;

OT_1600, OZXE14, M12x60, 6 szt./opakowanie;

OETL3150, OZXE14, M12x60, 12 szt./opakowanie.

OT_315...400, OZXE54, M10x30, 6 szt./opakowanie.

OT_1000...1250, OZXE11, M12x50, 6 szt./opakowanie.

OT_2000...2500, OZXE14, M12x60, 12 szt./opakowanie.

Akcesoria do podłączeń kabli

Tabele doboru

Zaciski kablowe

Zestawy zacisków kablowych do kabli Al i Cu

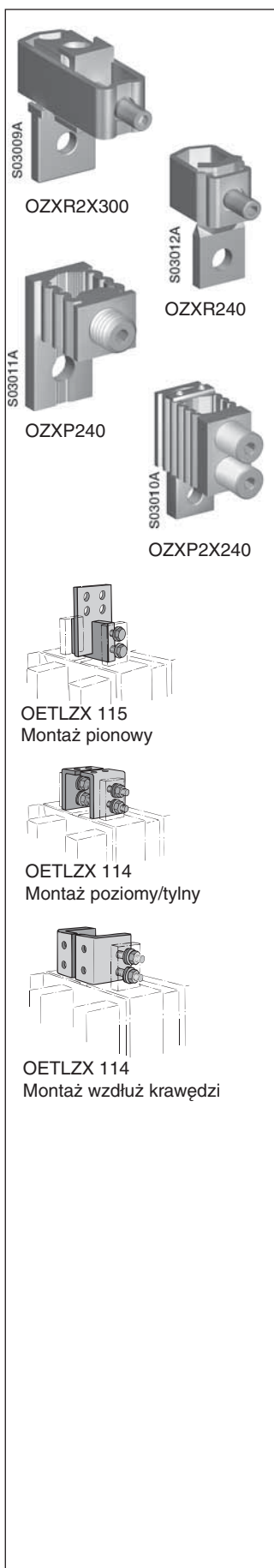
Do rozłączników	Przekrój kabla [mm ²]	Pasująca osłona zacisków	Typ	Nr identyfikacyjny	Ilość sztuk w komplecie	Waga [kg]
Zaciski OZXP typu Al/Cu ze stali nierdzewnej i miedzi						
OT160EV...250	25...95	OTS250_L	OZXR95	1SCA115530R1001	3	0,21
OT200...250	95...185	OTS250_L	OZXR185	1SCA115531R1001	3	0,45
OT315...400	2x(95...185)	-	OZXR2X185	1SCA115534R1001	3	0,66
OT315...400	185...300	-	OZXR300	1SCA115533R1001	3	0,87
OT630...800	2x(185...300)	-	OZXR2X300	1SCA115535R1001	3	1,59
OT315...400	95...240	OTS400_L	OZXR240	1SCA115532R1001	3	0,42
Zaciski OZXP typu Al/Cu z profili aluminiowych pokrytych cyną						
OT160EV...250	6...95	OTS250_L	OZXP95	1SCA115539R1001	3	0,03
OT315...400	35...240	-	OZXP240	1SCA115542R1001	3	0,27
OT630...800	2x(70...240)	OTS800_L	OZXP2X240	1SCA115544R1001	3	1,38

Połączenia szynowe

Połączenia szynowe do OETL3150

Mocowanie szyn z różnych stron.

Do rozłączników	Typ	Nr identyfikacyjny	Ilość sztuk w komplecie	Waga [kg]
Montaż pionowy				
3 bieguny	OETLZX115	1SCA022117R7770	6	21,0
4 bieguny	OETLZX115/1	1SCA022126R2110	8	28,0
Montaż poziomy/tylni lub wzdłuż krawędzi				
3 bieguny	OETLZX114	1SCA022117R7510	6	14,1
4 bieguny	OETLZX114/1	1SCA022126R1990	8	18,8



• Więcej informacji o zaciskach Al/Cu w katalogu OZX1A GB.

Mechanizmy sprzęgające

Tabele doboru

Mechanizmy sprzęgające do rozłączników z napędem przednim



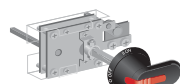
OTZW 8
OETLZW 9



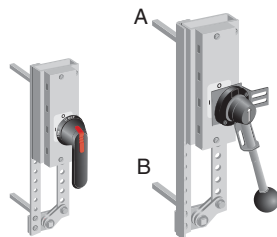
OESA ZW



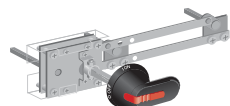
OESA ZW 2



OESAZW1



OTZW25,
OETLZW11 OETLZW 12



OTZW 17



OTZW26 OETLZW13



OTZW24, 10



OETLZW 14, 3, 15

Do rozłączników wałkami [mm]	Odległość między	Typ	Nr identyfikacyjny	Waga [kg]
------------------------------	------------------	-----	--------------------	-----------

Mechanizm do rozłączników 6- i 8- biegunowych

Mechanizm ten może być stosowany przy rozłącznikach 3- i 4- biegunowych.

OT16...40	45+(0 - 12)x15	OTZW8	1SCA022421R7600	0,17
OT63...80	60+(0 - 11)x15			
OT100...125	75+(0 - 10)x15			
OT160EV...250	45+(0 - 13)x15	OESAZW2	1SCA022078R1600	0,8
OT315...800	60+(0 - 19)x20	OETLZW9	1SCA022061R3300	1,1

Mechanizm do przełączania I-0-II¹⁾

Dwa rozłączniki połączone tym mechanizmem mogą być przełączane w pozycje I-O-II. Mechanizm ten może być stosowany przy rozłącznikach 3- i 4- biegunowych.

OT16...125	90+(0 - 10)x15	OESAZW1	1SCA022064R3710	0,78
OT160EV...250	210+(0 - 18)x20	OTZW25	1SCA022778R6920	2,8
OT315...400	210+(0 - 11)x20	OETLZW11	1SCA022078R0030	3,0
OT630...800	210+(0 - 20)x20	OETLZW12	1SCA022078R0200	4,6

Mechanizm do rozłączników obejściowych (by-pass switches)

Kombinacja dwóch rozłączników połączonych równolegle z trzecim rozłącznikiem do operacji przełączenia celem obejścia (by-pass) np. do czynności serwisowych. Mechanizm obejściowy może być stosowany razem z innymi mechanizmami sprzęgającymi. Mechanizm ten może być stosowany przy rozłącznikach 3- i 4- biegunowych.

OT 16...125	Pomiędzy 1 i 2: 90+(0 - 6)x15 Pomiędzy 1 i 3: 90+(0 - 10)x15	OTZW17	1SCA022387R1620	0,88
OT160EV...250	Pomiędzy 1 i 2: 210+(0 - 9)x20 Pomiędzy 1 i 3: 250+(0 - 9)x20	OTZW26	1SCA022778R7060	3,3
OT315...800	Pomiędzy 1 i 2: 210+(0 - 18)x20 Pomiędzy 1 i 3: 250+(0 - 18)x20	OETLZW13	1SCA022078R0460	4,0

Blokada mechaniczna

Zabezpiecza przed przełączeniem rozłącznika w pozycję ON jeżeli drugi rozłącznik nie znajduje się w pozycji OFF. Jeżeli rozłączniki są zamontowane do góry nogami, blokada zabezpiecza przed przełączeniem jednego rozłącznika w pozycję OFF, jeżeli drugi rozłącznik nie jest w pozycji ON. (zastosowanie przy UPS, załączenie przed rozłączeniem). Mechanizm może być stosowany przy rozłącznikach 3- i 4-biegunowych.

OT 16...125	100	OTZW24	1SCA022639R5610	0,08
OT 160...250	190	OTZW10	1SCA022431R5280	0,40
OT315...400	250	OETLZW14	1SCA022077R3410	0,70
OT315...800	300	OETLZW3	1SCA022049R0380	0,80
OT315...2500 i OETL3150	500	OETLZW15	1SCA022081R9340	1,24

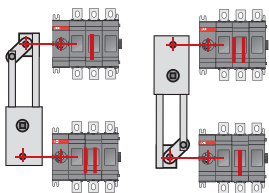
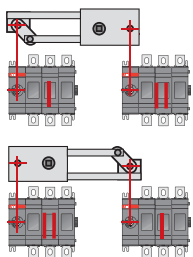
¹⁾ Patrz na tabelę rączek i wałków zawartych w mechanizmach sprzęgających na następnej stronie.

Mechanizmy sprzęgające

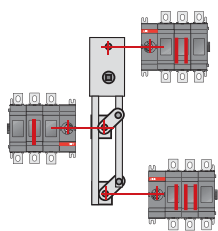
Tabele doboru

Wałki i rączki do mechanizmów sprzęgających

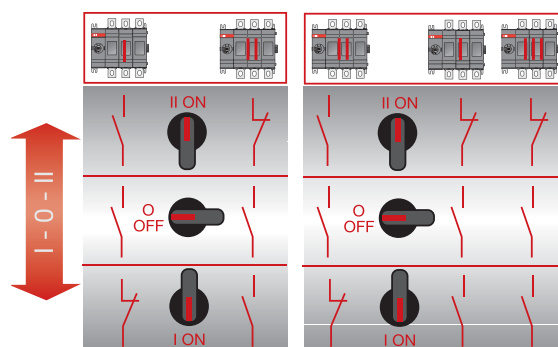
Typ mechanizmu sprzęgającego	Do zamówienia osobno		Dostarczany wraz z mechanizmem sprzęgającym		Może być zastosowana standardowa rączka lub wałek jednego z rozłączników połączonych mechanizmem sprzęgającym	
	Wałek	Rączka	Wałek	Rączka	Wałek	Rączka
Rozłączniki 6- i 8- biegunowe						
OESAZW2	-	-	x (2 szt.)	OHB145J12	-	-
OETLZW9	x (2 szt.)	OHB145J12	-	-	-	-
OTZW8	x (2 szt.)	x	-	-	-	-
Przełączniki						
OESAZW1	-	-	x (2 szt.)	OHB80J6E011	-	-
OTZW25	-	-	x (2 szt.)	OHB95J12E011	-	-
OETLZW11	-	-	x (2 szt.)	OHB145J12E011	-	-
OETLZW12	-	-	x (2 szt.)	YASDA21 (metalowa)	-	-
Rozłączniki obejściowe (by-pass)						
OTZW17	-	-	x (3 szt.)	OHB80J6E011	-	-
OTZW26	-	-	x (3 szt.)	OHB95J12E011	-	-
OETLZW13	-	-	x (3 szt.)	YASDA 6	-	-
Blokada mechaniczna						
OTZW24	-	-	-	-	x	x
OTZW10	-	-	-	-	x	x
OETLZW14	-	-	-	-	x	x
OETLZW3	-	-	-	-	x	x
OETLZW15	-	-	-	-	x	x



Przełączniki i rozłączniki 6- i 8-biegunowe

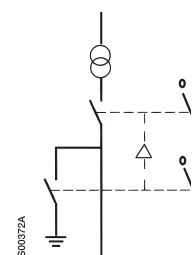


Rozłączniki obejściowe



Przełączniki

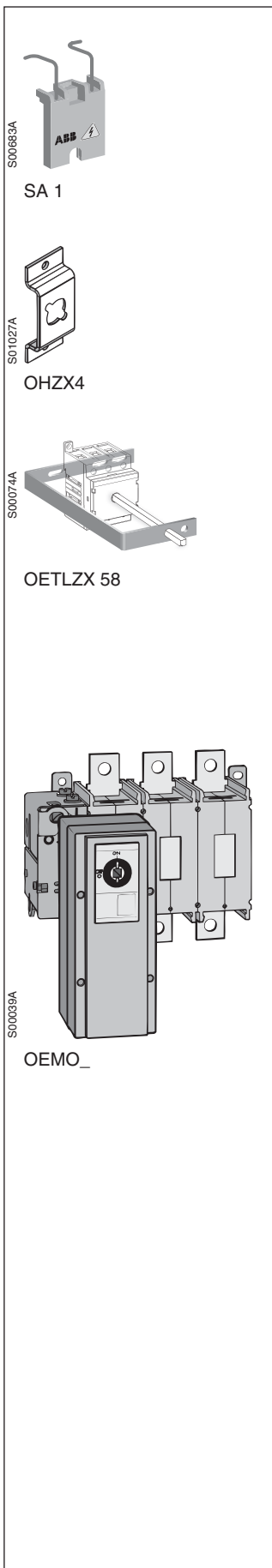
Rozłączniki obejściowe (by-pass)



Blokada mechaniczna

Akcesoria i napędy silnikowe

Tabele doboru



Akcesoria do blokowania

Złącze do blokowania kłódki

Do kłódki o średnicy ramienia wynoszącej maksymalnie 3.5 mm.

Do rączek	Typ	Nr identyfikacyjny		Waga [kg]
OT63...125	SA1	GJF1101903R0001		0,01

Kątownik blokujący drzwi

Zabezpiecza przed odblokowaniem rączki.

Do rączek	Typ	Nr identyfikacyjny	Waga [kg]
OH_45...275	OHZX4	1SCA022467R2470	0,03

Akcesoria montażowe

Do rozłączników	Typ	Nr identyfikacyjny	Waga [kg]
-----------------	-----	--------------------	-----------

Wspornik do długich wałków

OT16...125	OETLZX58	1SCA022068R8220	0,10
------------	----------	-----------------	------

Napęd silnikowy

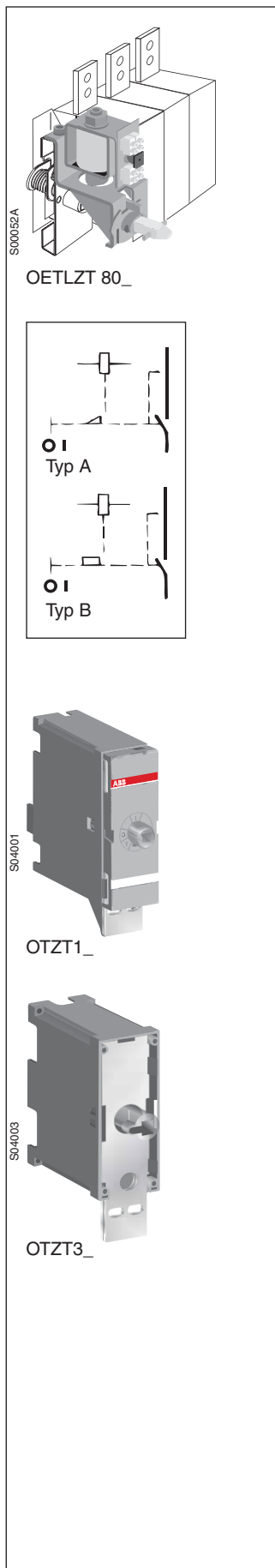
Do zdalnego sterowania rozłącznikiem. W standardzie dostarczany jest układ sterujący, krótkie kable i zapasowa rączka.

Do rozłączników	Napięcie	Typ	Nr identyfikacyjny	Waga [kg]
Funkcja I-0 (ON-OFF)				
OETL3150	110 VAC	OEMO004/110VAC	1SCA022182R0300	6,3
	230 VAC	OEMO004/230VAC	1SCA022196R9010	6,3

¹⁾ Z rączką metalową.

Blokady elektryczne

Tabele doboru



Blokada elektryczna

Blokuje przełączanie rozłącznika. Jeżeli nie ma napięcia na cewce, blokada typu A uniemożliwia przełączenie rozłącznika do pozycji ON, natomiast blokada typu L przełączenie do pozycji ON lub do pozycji OFF. Styki pomocnicze mogą być mocowane u góry mechanizmu.

Napięcie cewki	Typ	Nr identyfikacyjny	Waga [kg]
----------------	-----	--------------------	-----------

Do OETL 3150

OETLZT 80_/_ U_n/R: 110 V AC/1000 Ω, 230 V AC/3900 Ω, 24 V DC/48 Ω, 48 V DC/190 Ω, 60 V DC/300 Ω, 110 V DC/1000 Ω, 220 V DC/3900 Ω, U=0,7...1,1*U_n, P_{DC}=15 W, P_{AC} = 30 V A.

Typ A

24 V DC	OETLZT80A24DC	1SCA022081R1440	1,10
48 V DC	OETLZT80A48DC	1SCA022081R1010	1,10
60 V DC	OETLZT80A60DC	1SCA022081R0630	1,10
110 V DC	OETLZT80A110DC	1SCA022081R0210	1,10
220 V DC	OETLZT80A220DC	1SCA022080R9890	1,10
110V AC	OETLZT80A110AC	1SCA022080R9460	1,10
220 V AC	OETLZT80A220AC	1SCA022079R9050	1,10
240 V AC	OETLZT80A240AC	1SCA022384R3330	1,10

Typ L

24 V DC	OETLZT80L24DC	1SCA022081R1280	1,10
48 V DC	OETLZT80L48DC	1SCA022081R0800	1,10
60 V DC	OETLZT80L60DC	1SCA022081R0470	1,10
110 V DC	OETLZT80L110DC	1SCA022081R0040	1,10
220 V DC	OETLZT80L220DC	1SCA022080R9620	1,10
110 V AC	OETLZT80L110AC	1SCA022080R9200	1,10
220 V AC	OETLZT80L220AC	1SCA022079R9640	1,10
230 V AC	OETLZT80L230AC	1SCA022375R0240	1,10
240 V AC	OETLZT80L240AC	1SCA022496R2040	1,10

Mechanizm blokujący i blokada elektryczna

Rozłącznik OT160EV...2500 może być blokowany w pozycji OFF przy użyciu mechanizmu blokującego i kłódki mocowanej na mechanizmie rozłącznika. Maksymalny wymiar ramienia kłódki wynosi 8 mm.

Blokada w pozycji OFF

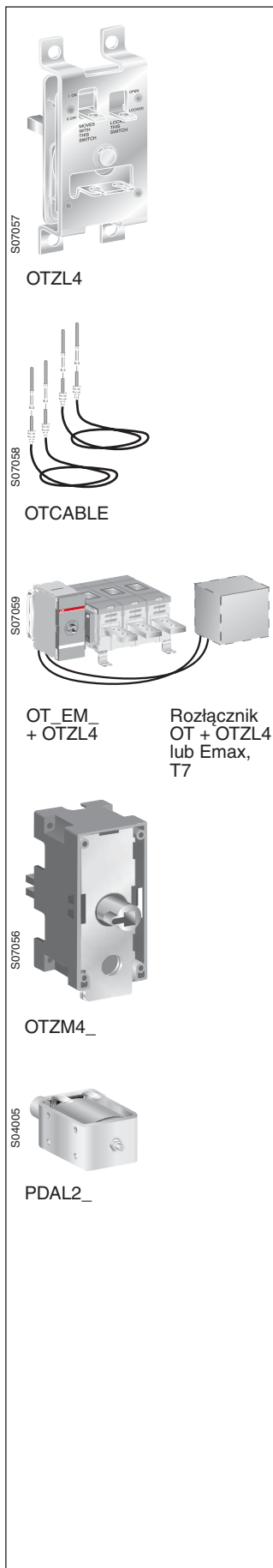
OT160EV ... 250_	OTZT1A	1SCA106522R1001	0,21
OT315 ... 400_	OTZT2A	1SCA106523R1001	0,57
OT630 ... 800E	OTZT3A	1SCA106525R1001	0,75
OT1000 ... 2500_	OTZT4A	1SCA106526R1001	1,15

Blokada w pozycji OFF i ON

OT160EV ... 250_	OTZT1L	1SCA106527R1001	0,21
OT315 ... 400_	OTZT2L	1SCA106529R1001	0,57
OT630 ... 800E	OTZT3L	1SCA106530R1001	0,75
OT1000 ... 2500_	OTZT4L	1SCA106531R1001	1,15

Blokady elektryczne

Tabele doboru



Blokada mechaniczna między rozłącznikiem uziemiającym a rozłącznikiem izolacyjnym OT1000...2500 lub wyłącznikiem E-max/Tmax

Przełączenie w pozycję ON jednocześnie rozłącznika uziemiającego i rozłącznika izolacyjnego lub wyłącznika jest zablockowane mechanicznie przy użyciu dwóch kabli pomiędzy rozłącznikami uziemiającymi i rozłącznikiem głównym lub wyłącznikiem.
Długość kabli - 1370 mm

Do rozłączników	Opis	Typ	Nr identyfikacyjny	Waga [kg]
OT1000...2500_	Zestaw blokady mechanicznej	OTZL4	1SCA116554R1001	0,50
OT1000...2500_ & E-max/T7	2 sztuki kabli o dł. 1370 mm	OTCABLE	1SDA062127R1	0,20
OT1000...2500E_	Zestaw blokady elektrycznej w pozycji OFF	OTZM4A	1SCA118510R1001	0,85
OT1000...2500E_	Zestaw blokady elektrycznej w pozycji OFF i $\underline{\text{PE}}$	OTZM4L	1SCA118511R1001	0,85

Cewki

Po zamocowaniu cewki wewnątrz mechanizmu blokującego rozłącznika aparat może być zablockowany elektrycznie tylko w pozycji OFF lub w pozycjach ON i OFF. Jeżeli nie ma napięcia sterowania na cewce to rozłącznik wyposażony w blokadę typu A nie może być przełączony w pozycję ON, a rozłącznik wyposażony w blokadę typu L nie może być przełączony w pozycję ON ani w pozycję OFF.

Cewki AC

24 V AC, 60 Hz	PDAL2/24AC60Hz	1SCA111350R1001	0,15
110 V AC, 50 Hz	PDAL2/110AC50Hz	1SCA106543R1001	0,15
110 V AC, 60 Hz	PDAL2/110AC60Hz	1SCA107100R1001	0,15
120 V AC, 60 Hz	PDAL2/120AC60Hz	1SCA111353R1001	0,15
208 V AC, 60 Hz	PDAL2/208AC60Hz	1SCA107101R1001	0,15
230 V AC, 50 Hz	PDAL2/230AC50Hz	1SCA107102R1001	0,15
240 V AC, 60 Hz	PDAL2/240AC60Hz	1SCA111356R1001	0,15

Cewki DC

24 V DC	PDAL2/24DC	1SCA106542R1001	0,15
48 V DC	PDAL2/48DC	1SCA107103R1001	0,15
60 V DC	PDAL2/60DC	1SCA107104R1001	0,15
110 V DC	PDAL2/110DC	1SCA107105R1001	0,15
125 V DC	PDAL2/125DC	1SCA111338R1001	0,15
220 V DC	PDAL2/220DC	1SCA112503R1001	0,15

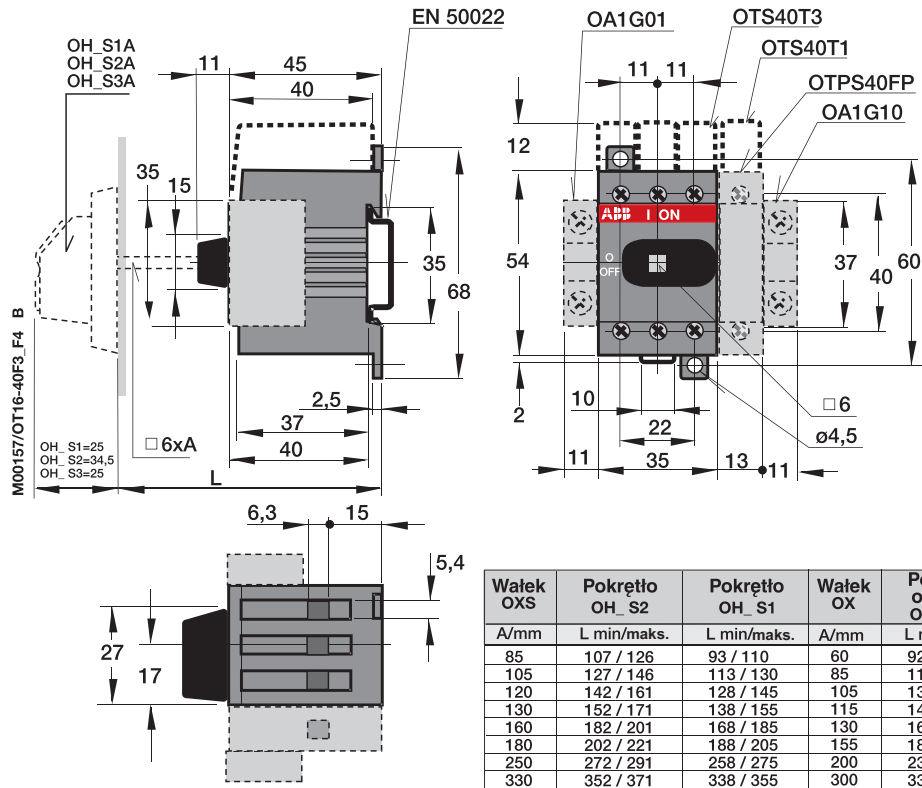
Dane techniczne cewek

Napięcie pracy	U=0,7...1,1xUn
Temperatura otoczenia	-40°C...+65°C
Pobór mocy	dla AC 6,5 W
	dla DC 9 VA

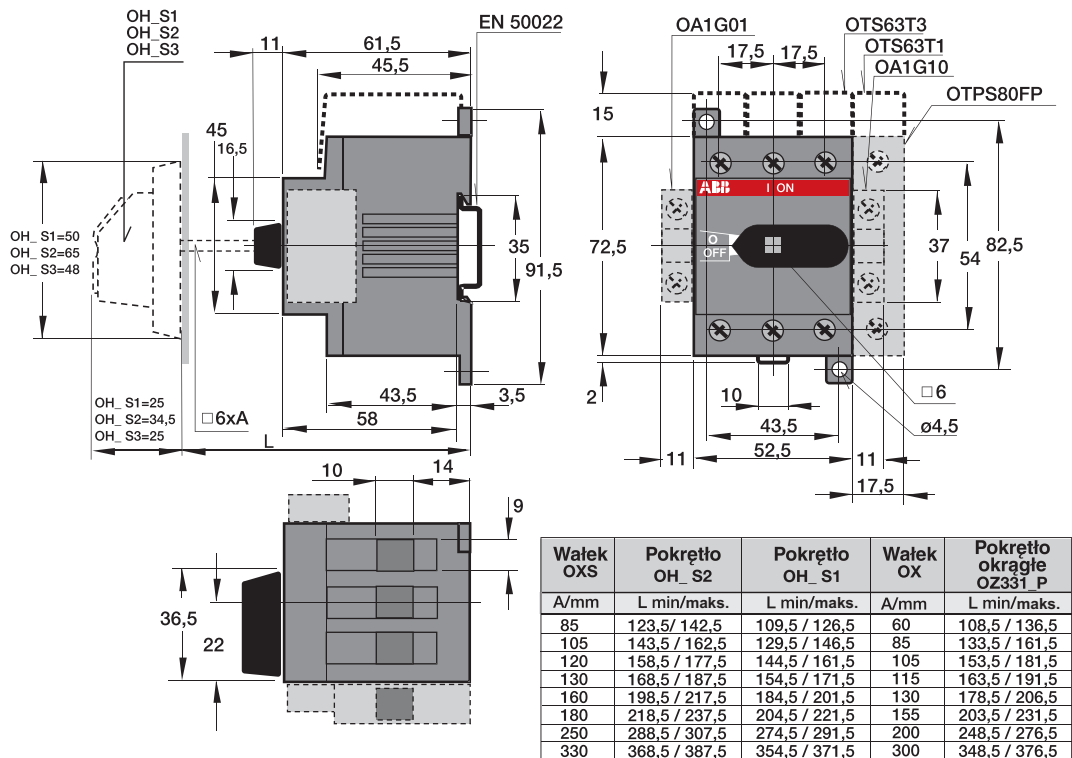
Rozłączniki mocowane na szynie DIN lub na płycie montażowej

Rysunki wymiarowe

OT16...40F3, _F4_



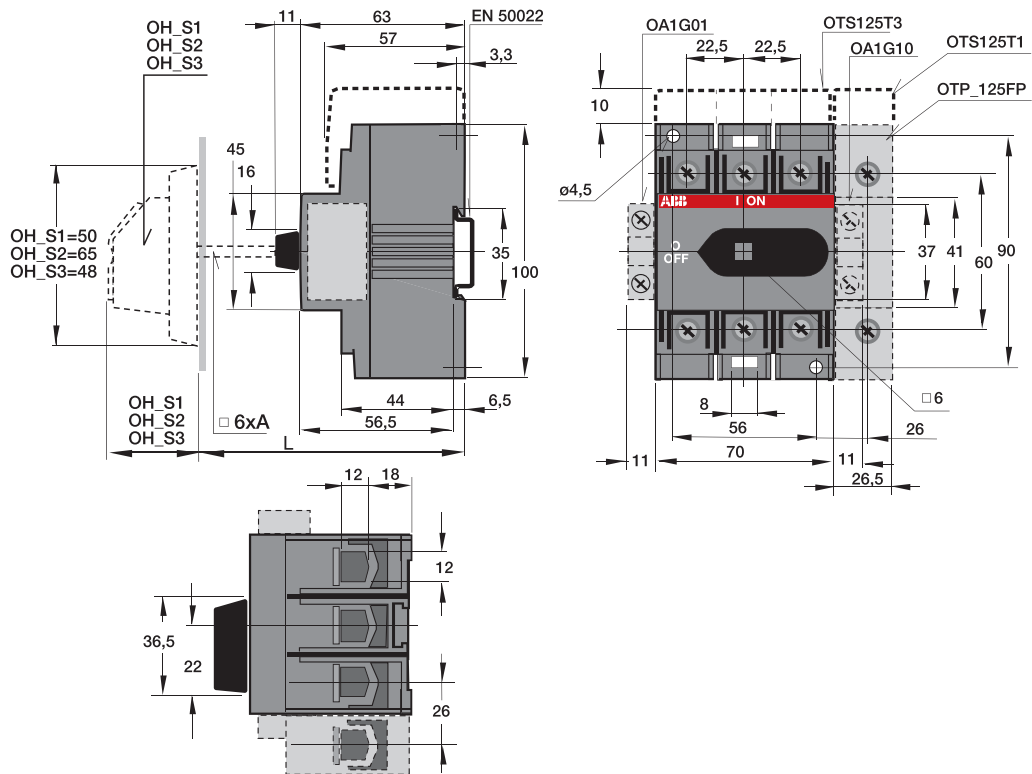
OT63...80F3, _F4_



Rozłączniki mocowane na szynie DIN lub na płycie montażowej

Rysunki wymiarowe

OT100, 125F3, _F4_

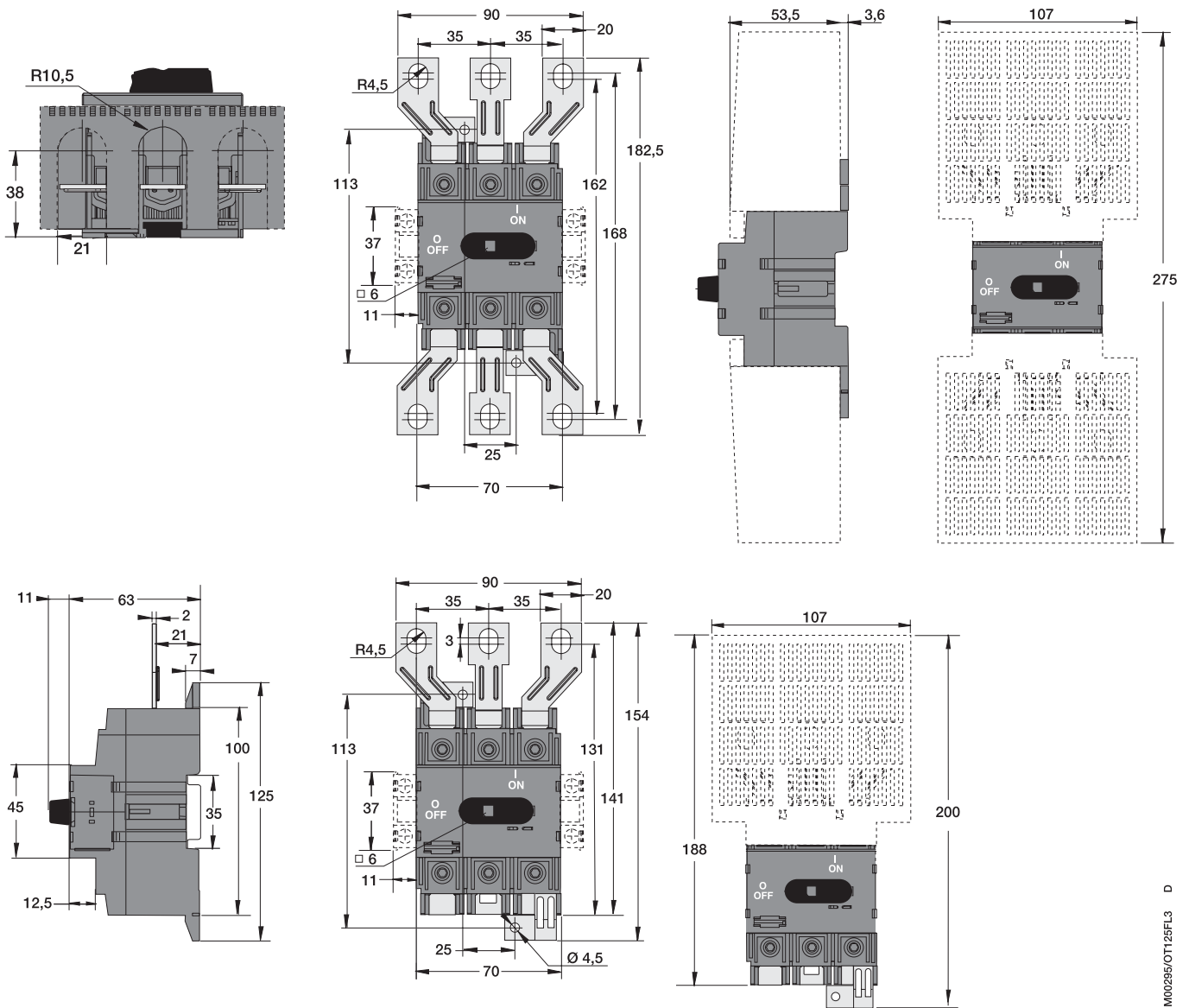


Wałek OXS	Pokrętło OH_S2	Pokrętło OH_S1	Wałek OX	Pokrętło okrągłe OZ331_P
A/mm	L min/maks.	L min/maks.	A/mm	L min/maks.
85	127 / 139	113 / 123	60	112 / 133
105	147 / 159	133 / 143	85	137 / 158
120	162 / 174	148 / 158	105	157 / 178
130	172 / 184	158 / 168	115	167 / 188
160	202 / 214	188 / 198	130	182 / 203
180	222 / 234	208 / 218	155	207 / 228
250	292 / 304	278 / 288	200	252 / 273
330	372 / 384	358 / 368	300	352 / 373

Rozłączniki mocowane na szynie DIN lub na płycie montażowej

Rysunki wymiarowe

OT 125FL3 | OT 125FLA3

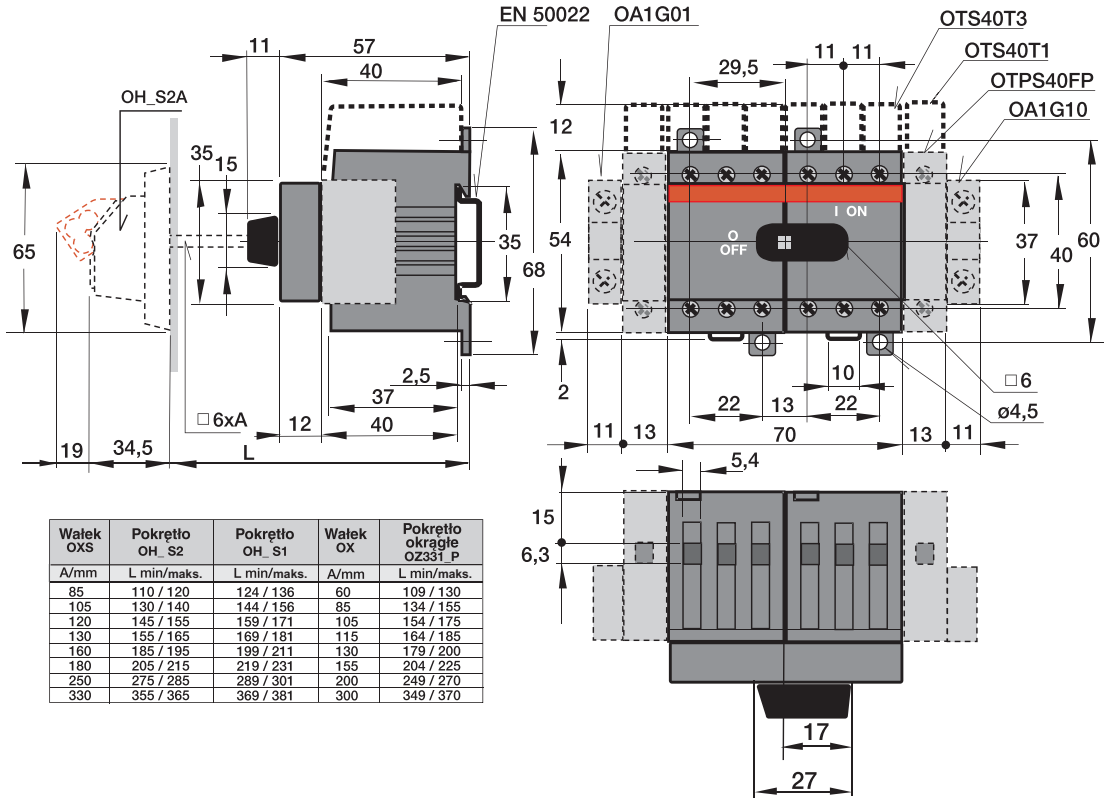


M00295/OT125FL3 D

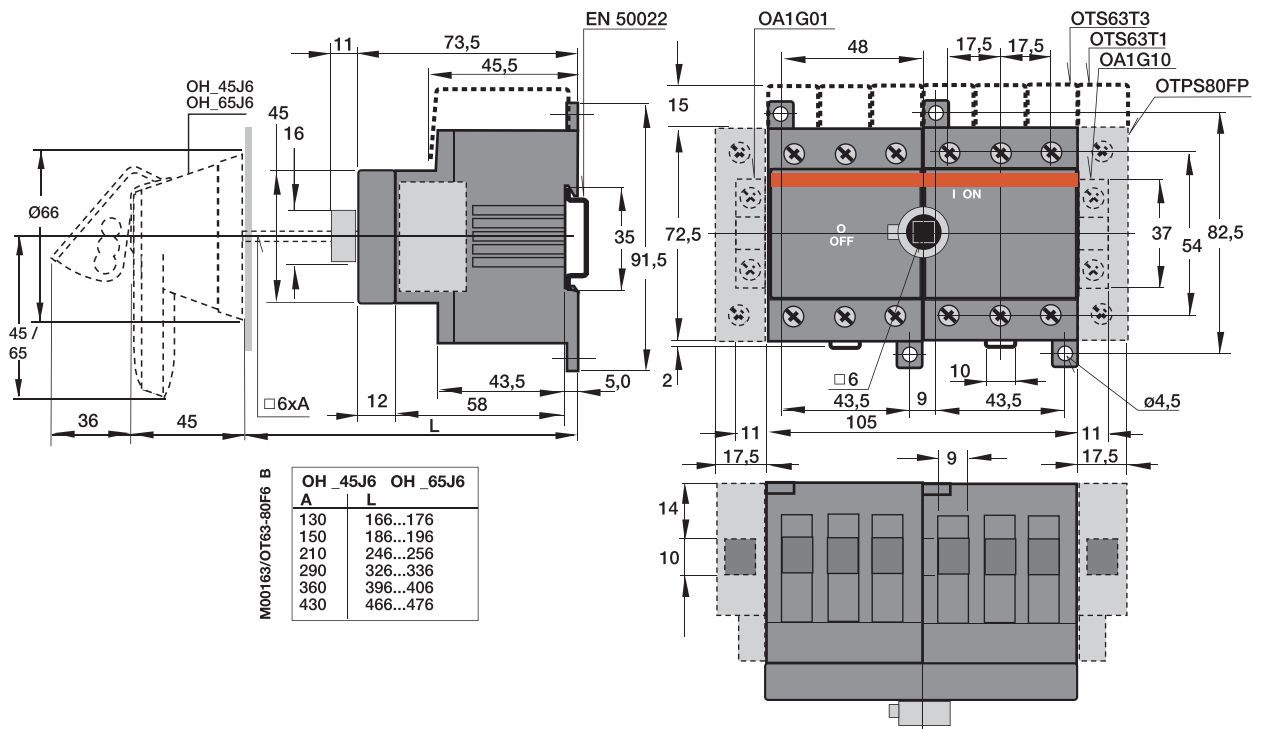
Rozłączniki mocowane na szynie DIN lub na płycie montażowej

Rysunki wymiarowe

OT16...40F6, _F8



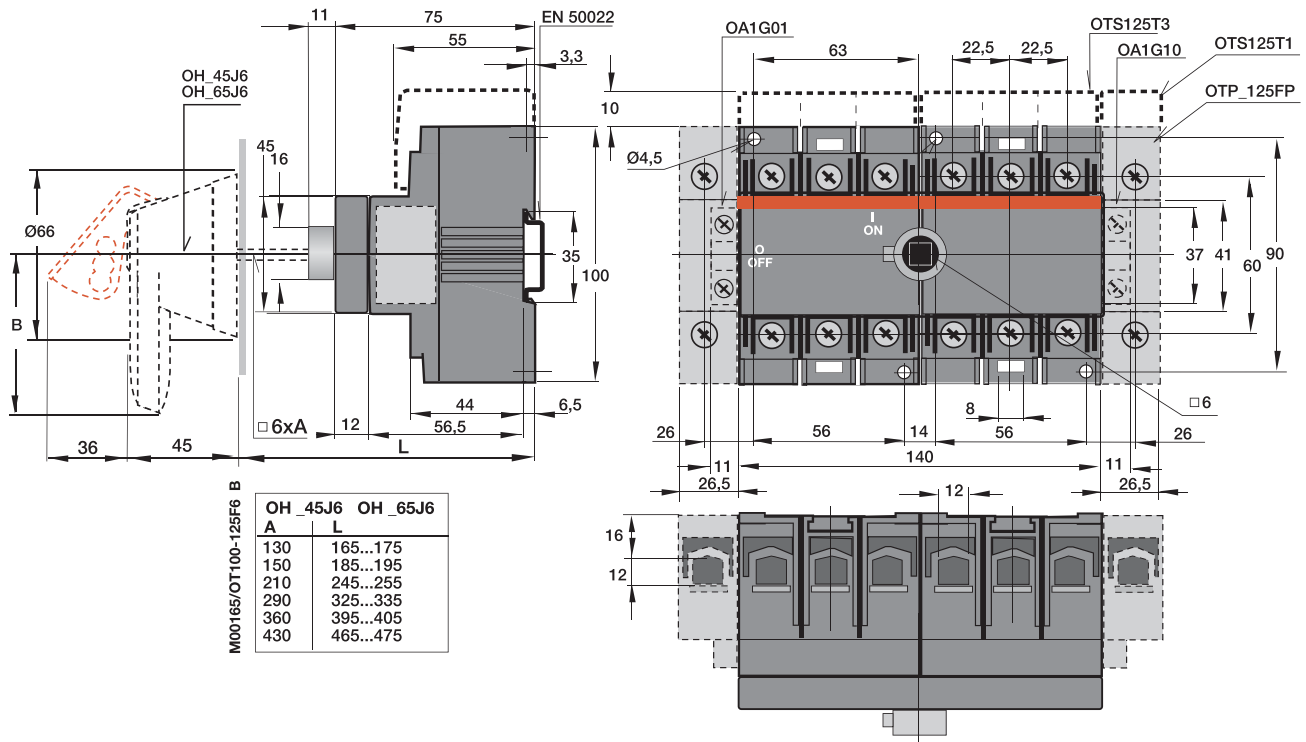
OT63...80F6, _F8



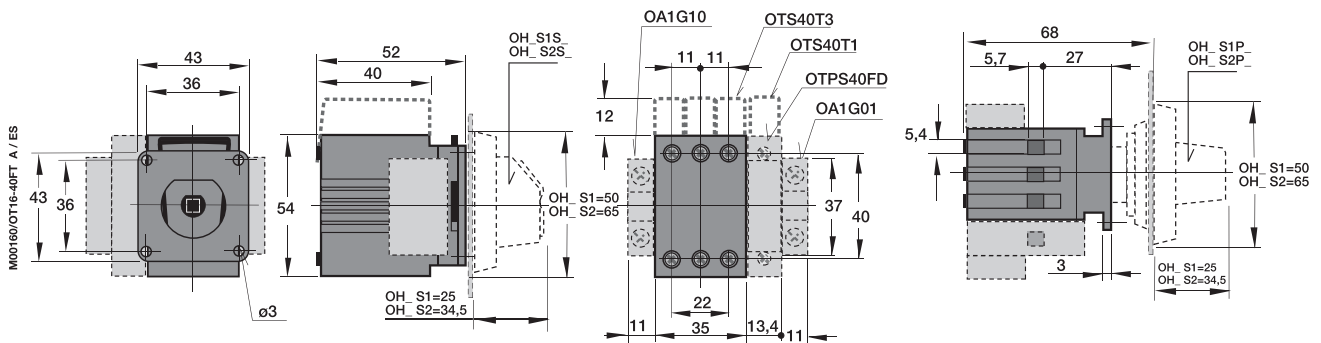
Rozłączniki mocowane na szynie DIN i rozłączniki mocowane na drzwiach

Rysunki wymiarowe

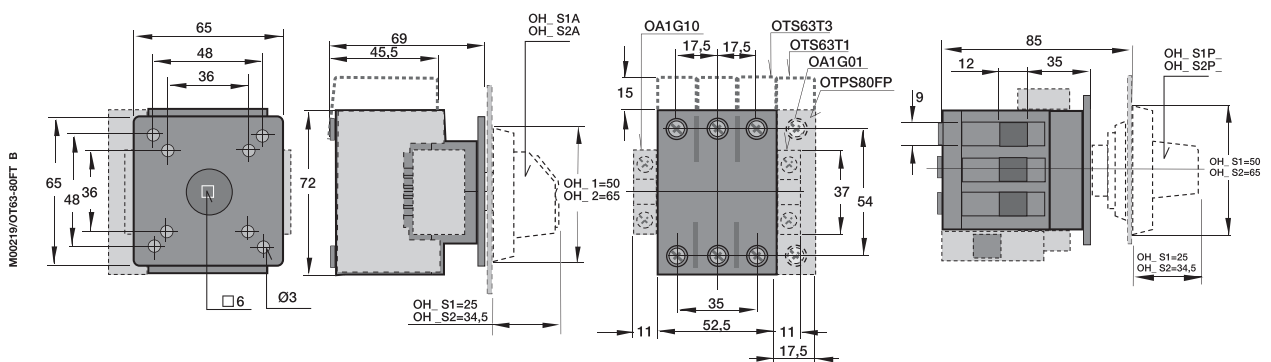
OT100...125F6, _F8



OT16...40FT3, _FT4_



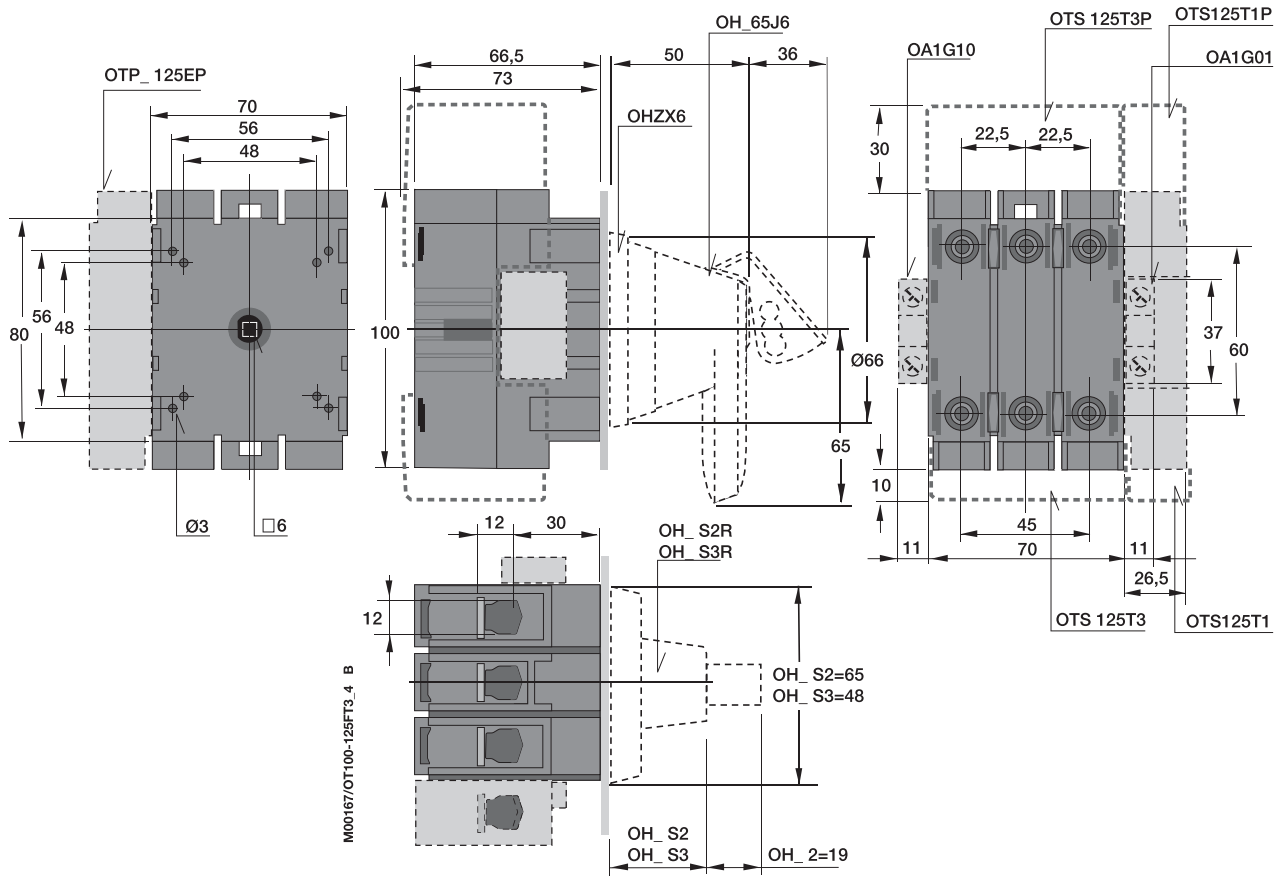
OT63...80FT3, _FT4_



Rozłączniki mocowane na drzwiach

Rysunki wymiarowe

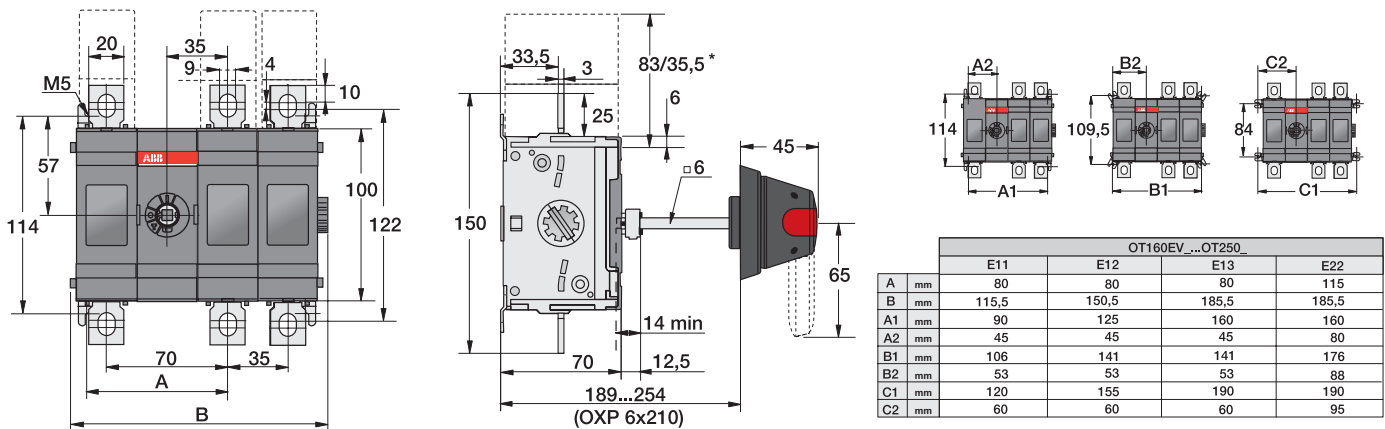
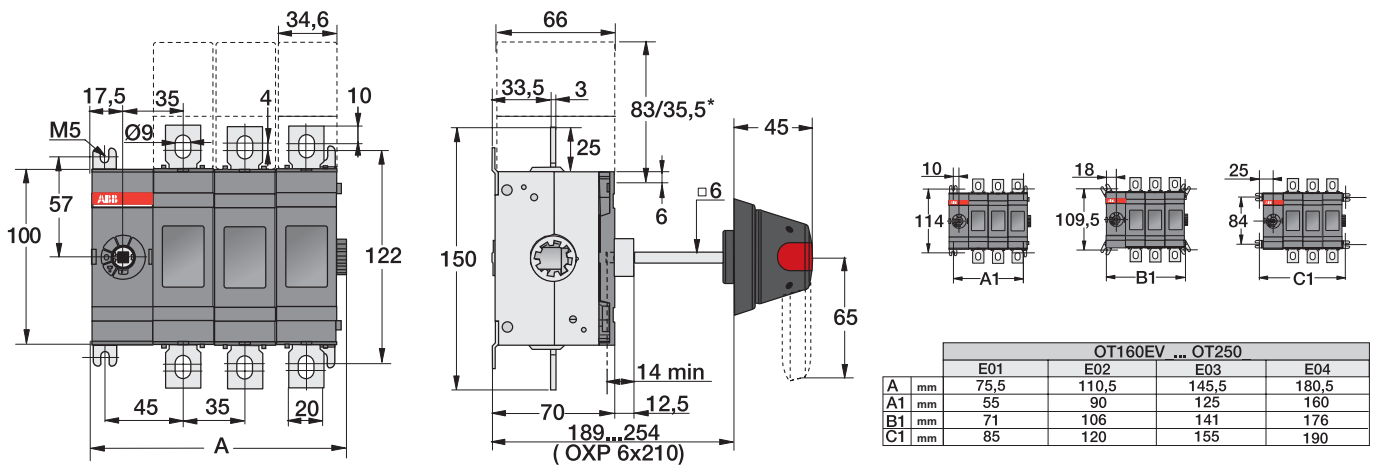
OT100...125FT3, _FT4_



Rozłączniki z napędem od przodu

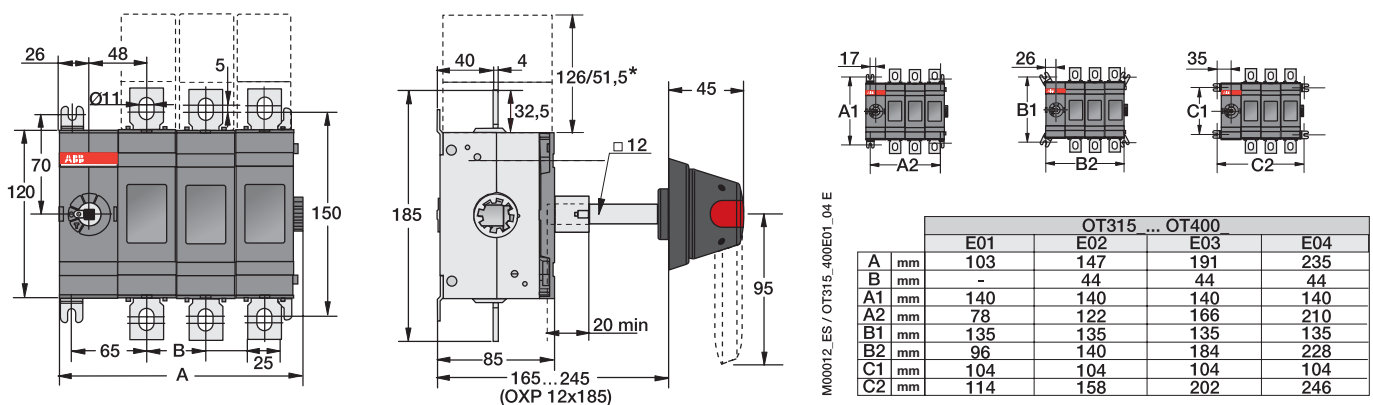
Rysunki wymiarowe

OT160EV_P, OT200_P i OT250_P



* osłony: długa, krótka

OT315_P i OT400_P

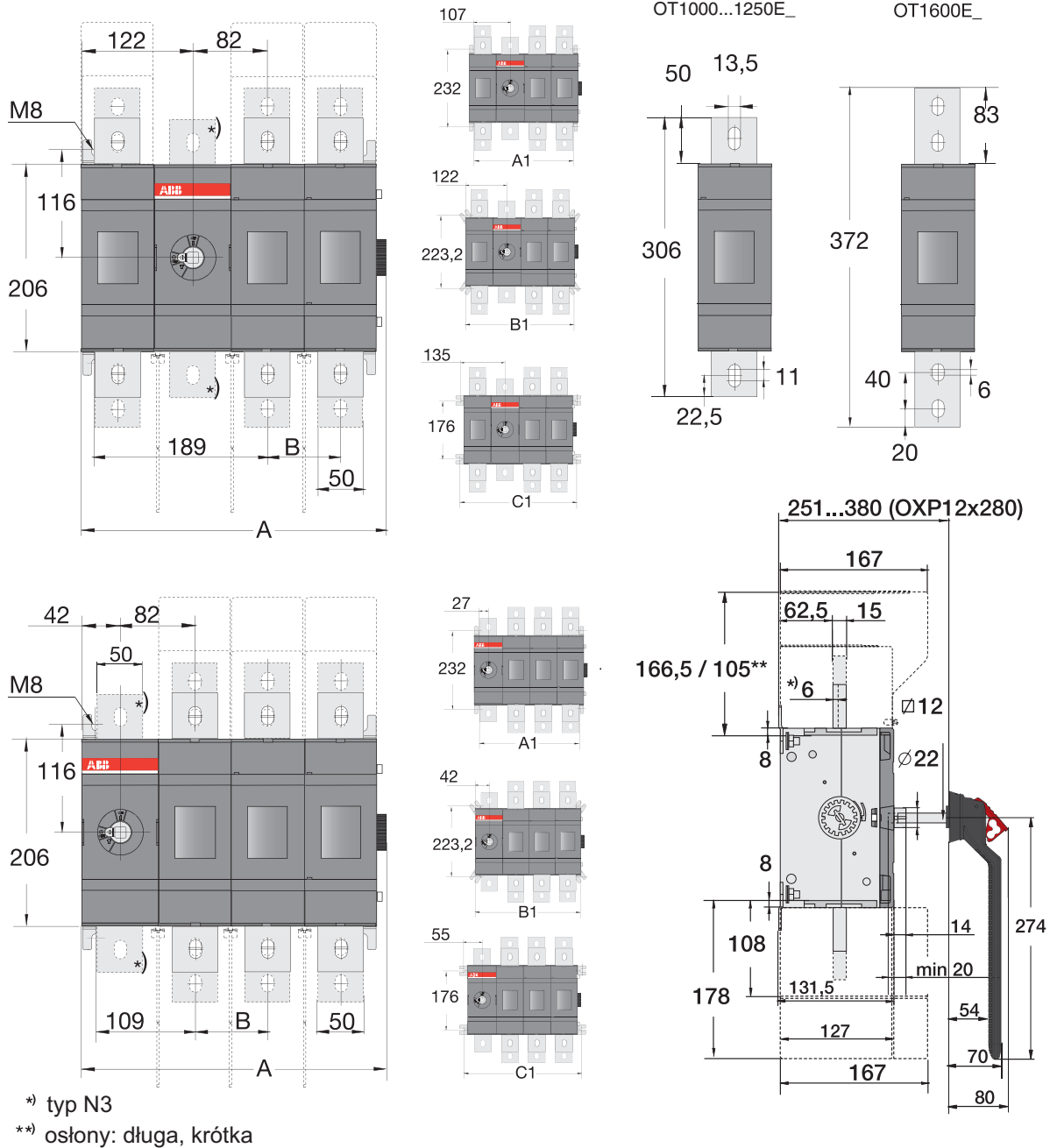


* osłony: długa, krótka

Rozłączniki z napędem od przodu

Rysunki wymiarowe

OT1000_P, OT1250_P i OT1600_P

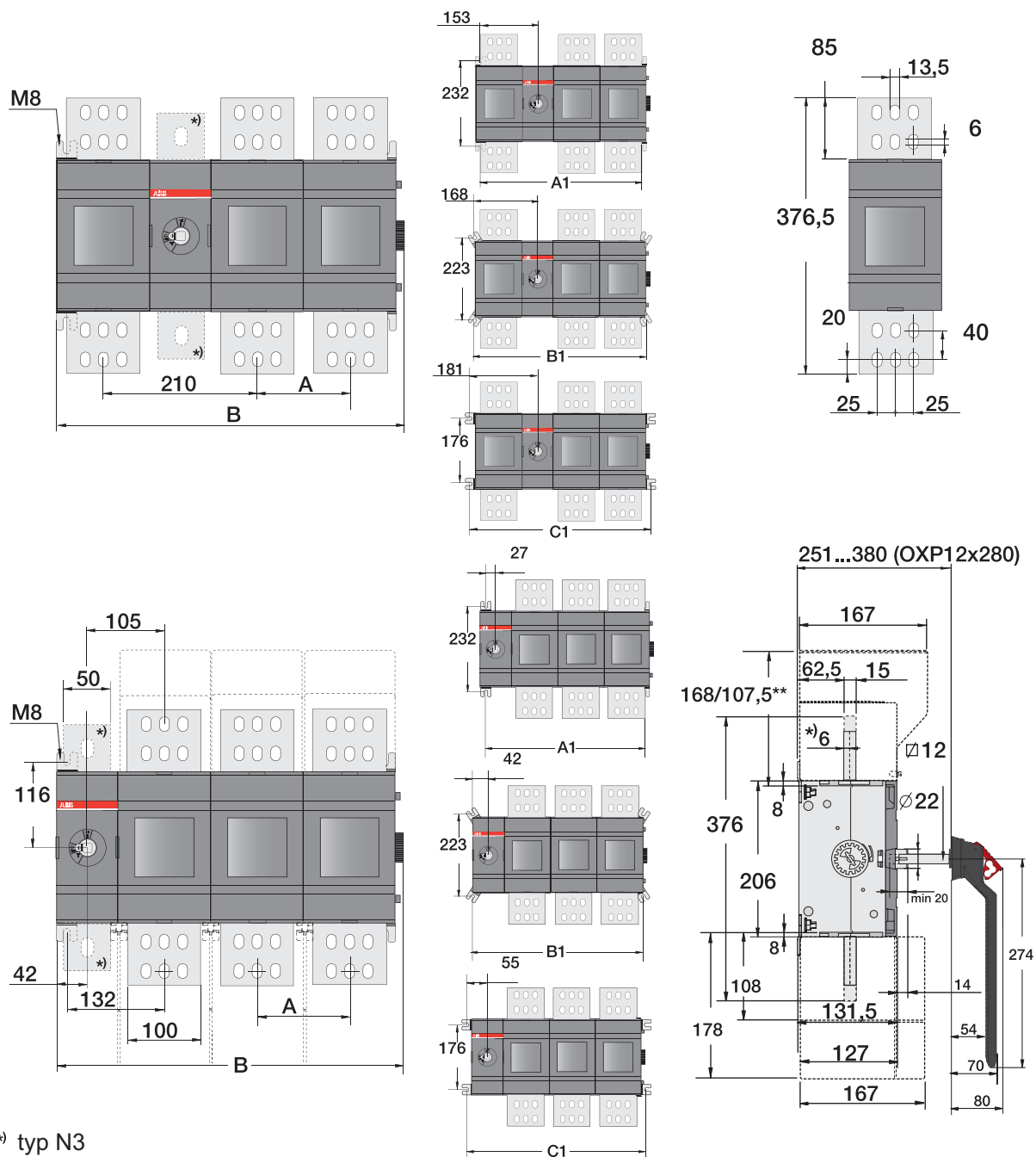


		OT1000_...OT1250_...OT1600_											
		01	02	03	04	11	12	13	22	03W4	04W4	03W8	04W8
A	mm	174,50	254,50	334,50	414,50	254,50	334,50	414,50	414,50	454,50	594,50	544,50	729,50
B	mm		80	80	80		80	80	80	140	140	185	185
A1	mm	134	214	294	374	214	294	374	374	414	554	504	689
B1	mm	164	244	324	404	244	324	404	404	444	584	534	719
C1	mm	190	270	350	430	270	350	430	430	470	610	560	745

Rozłączniki z napędem od przodu

Rysunki wymiarowe

OT2000_P i OT2500_P



*) typ N3

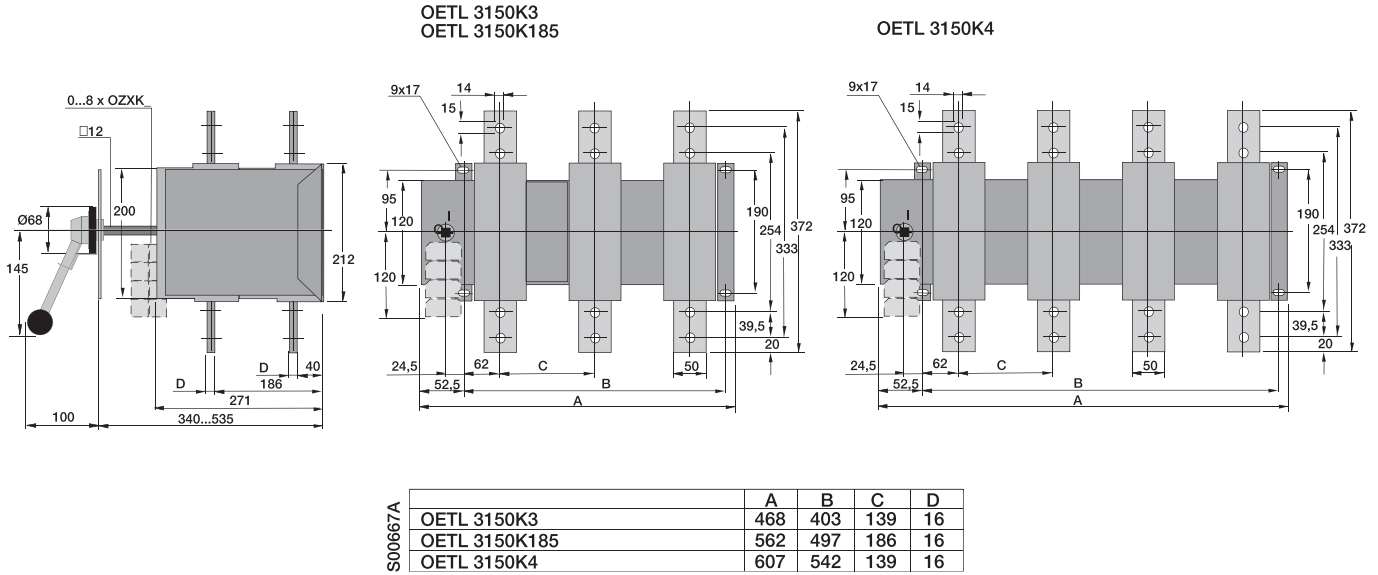
***) osłony: długa, krótka

OT2000...OT2500_													
		01	02	03	04	11	12	13	22	03W4	04W4	03W8	04W8
A	mm		126	126	126		126	126	126	140	140	185	185
B	mm	220,5	346,5	472,5	598,5	346,5	472,5	598,5	598,5	500,5	640,5	590,5	775,5
A1	mm	180	306	432	558	306	432	558	558	460	600	550	735
B1	mm	210	336	462	588	336	462	588	588	490	630	580	765
C1	mm	236	362	488	614	362	488	614	614	516	656	606	791

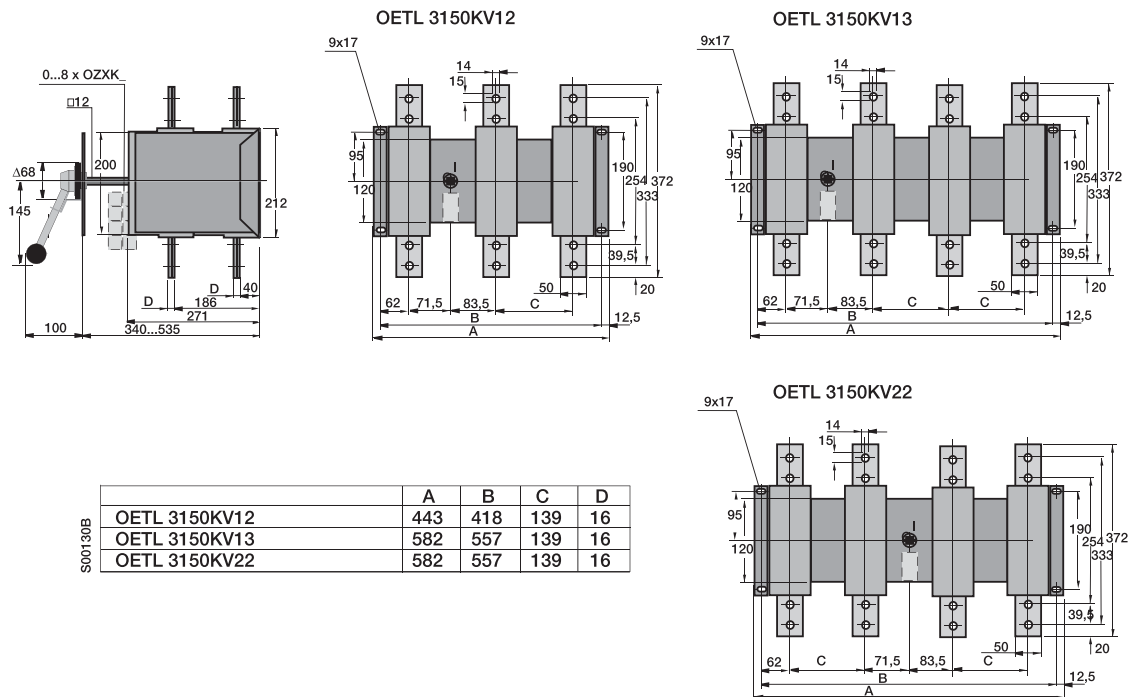
Rozłączniki z napędem od przodu

Rysunki wymiarowe

OETL3150 K_

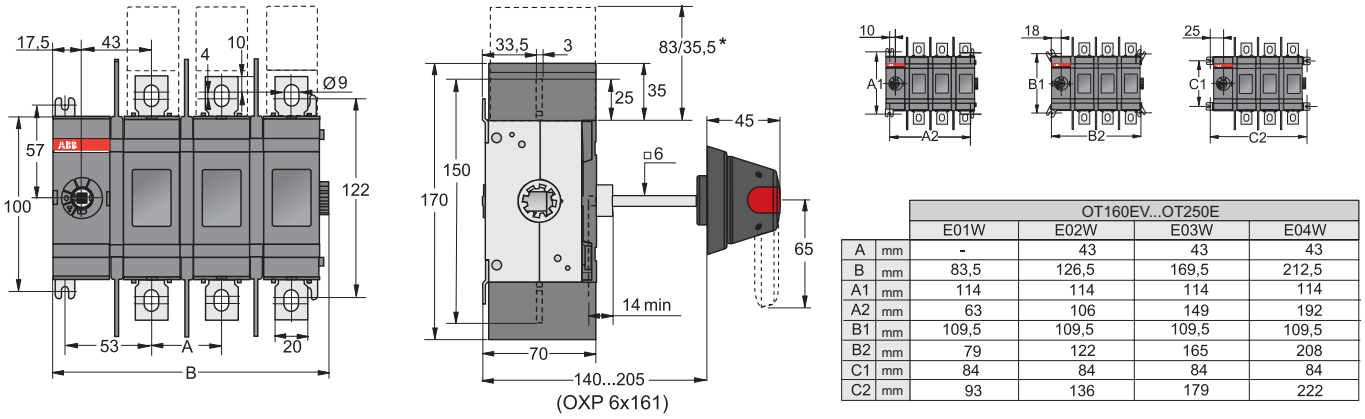


OETL3150 KV_

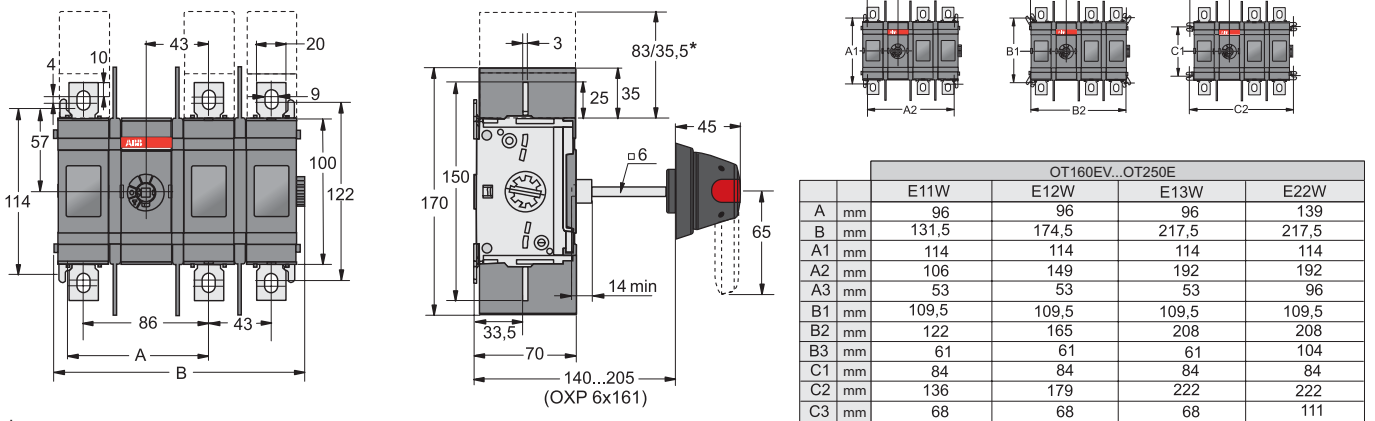


Rozłączniki z napędem od przodu, zwiększone odległości międzyfazowe Rysunki wymiarowe

OT160EV_WP i OT200_WP i OT250_WP

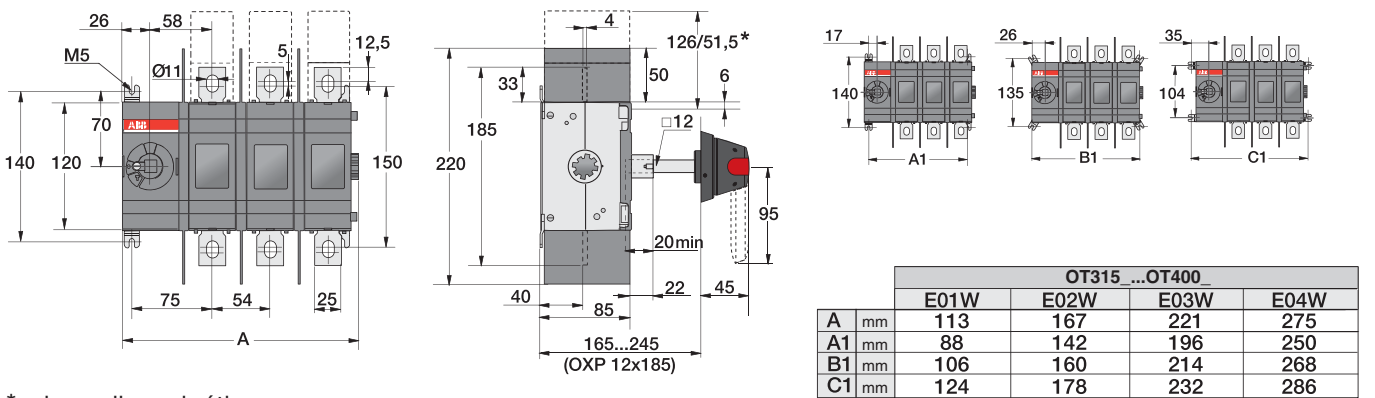


*osłony: długa, krótka



*osłony: długa, krótka

OT315_WP i OT400_WP



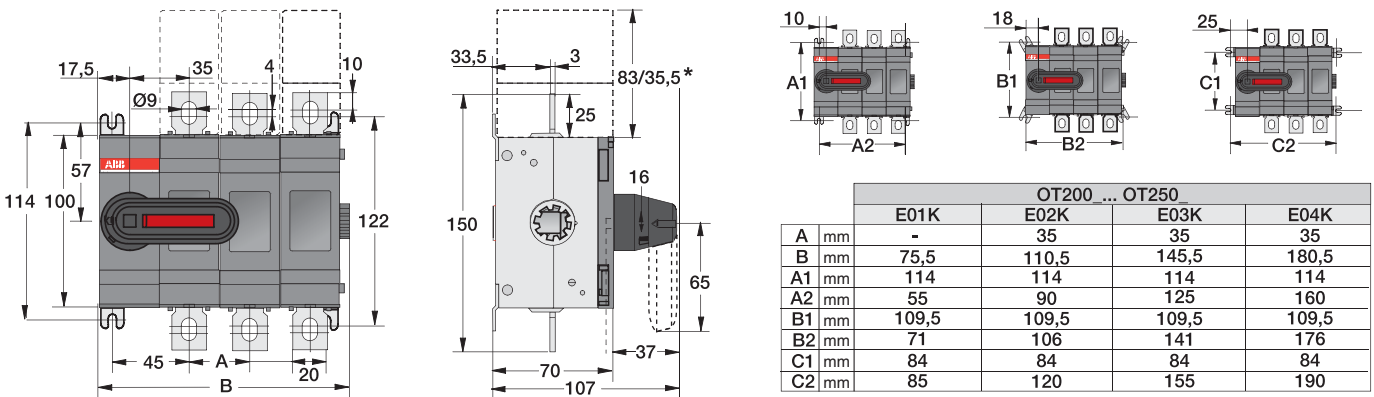
*osłony: długa, krótka

OT1000_W_P..OT2000_W_P_ patrz strony 54 oraz 55

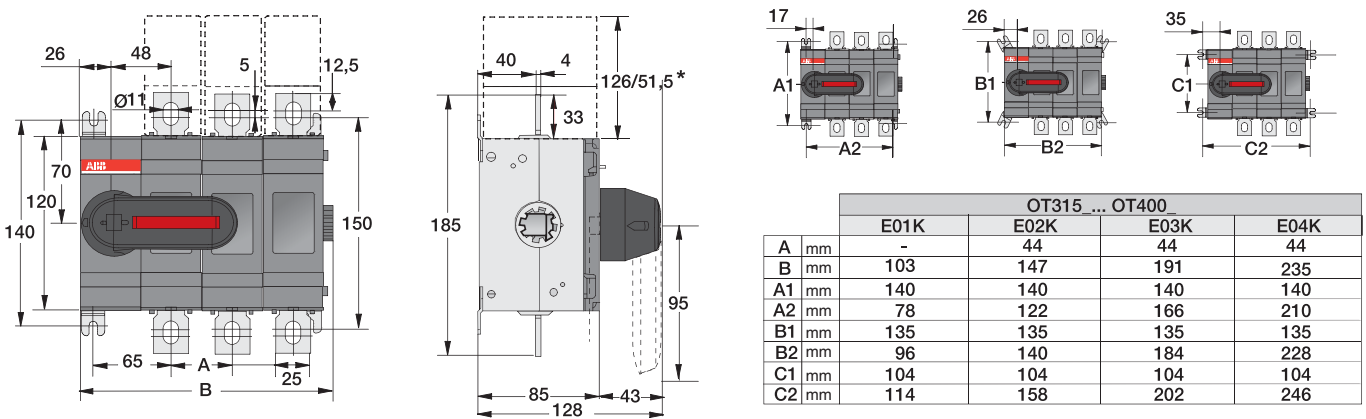
Rozłączniki z rączką mocowaną bezpośrednio

Rysunki wymiarowe

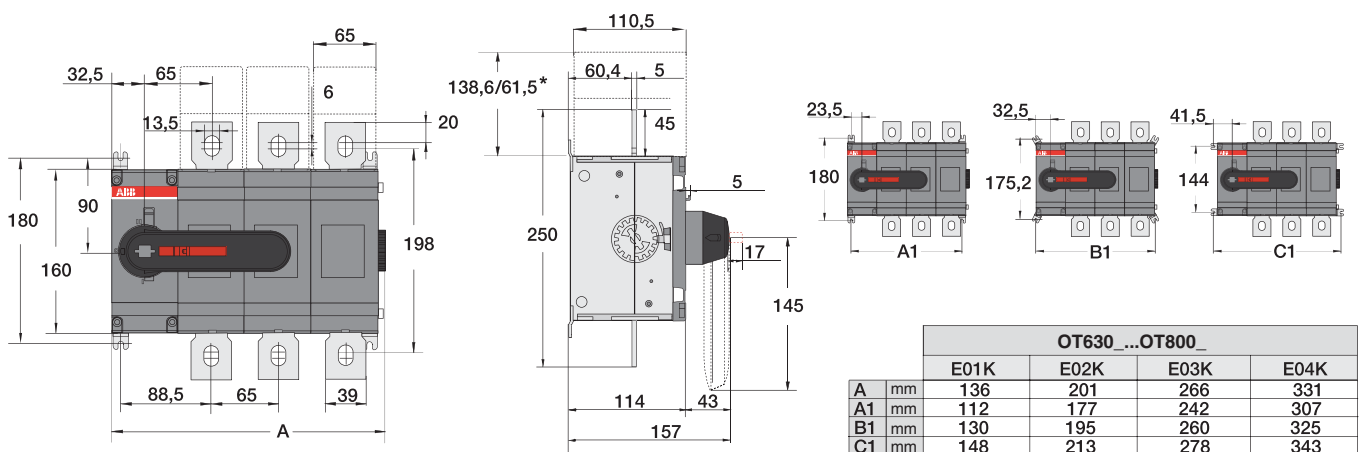
OT160EV_K, OT200_K, OT250_K



OT315_K i OT400_K



OT630_K i OT800_K



* osłony: długa, krótka

OT1000...2500_K

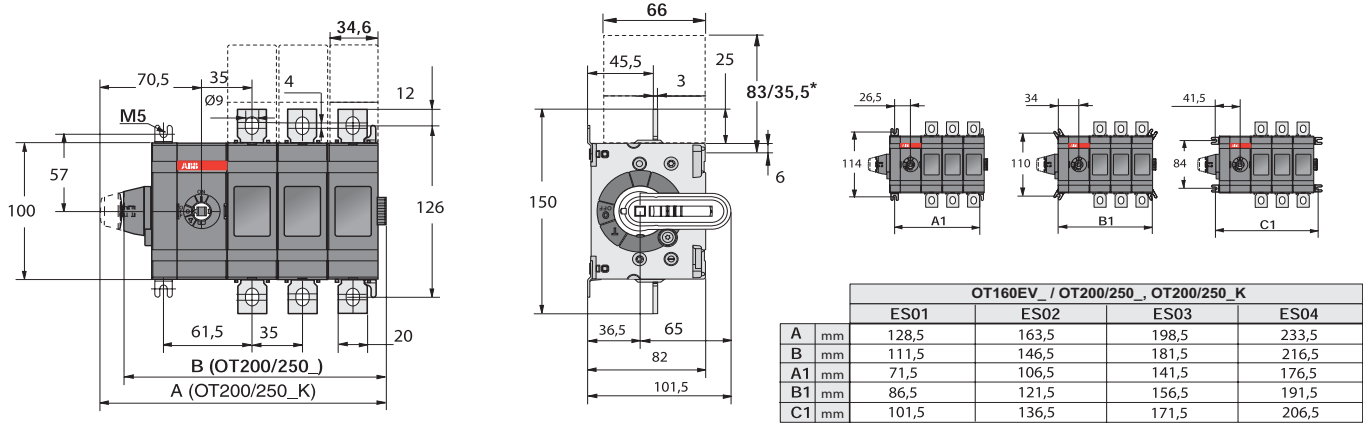
Patrz rysunki rozłączników na str. 54 i 55

Patrz rysunki rączek na str. 68

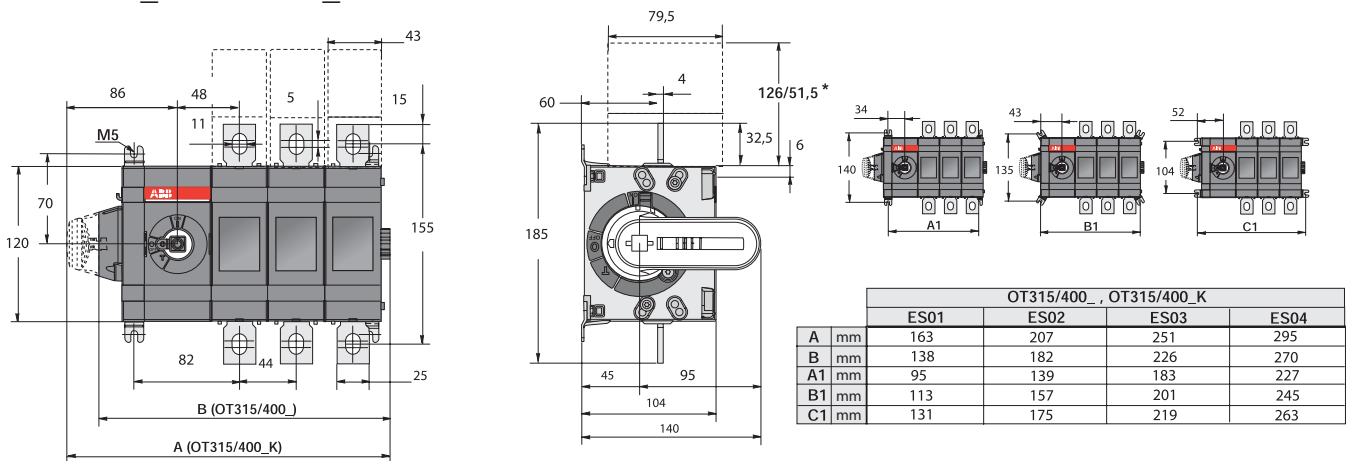
Rozłączniki z napędem z boku

Rysunki wymiarowe

OT160EVS, OT200ES_ i OT250ES_



OT315ES_ i OT400ES_

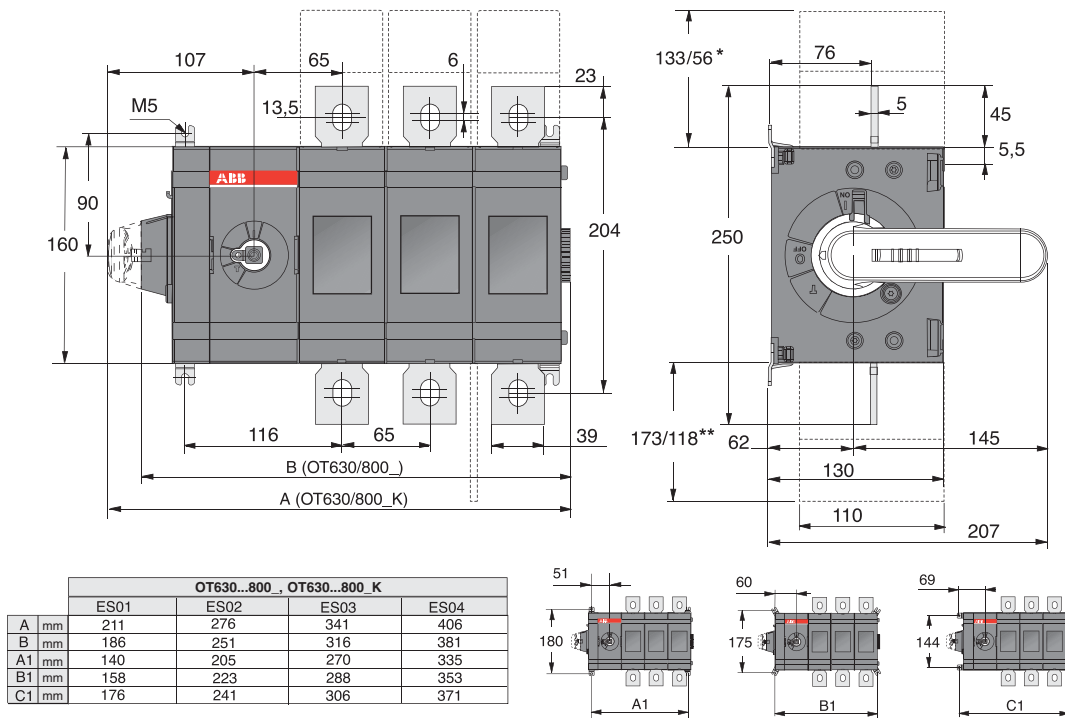


*osłony: długa, krótka

Rozłączniki z napędem z boku i rozłączniki uziemiające

Rysunki wymiarowe

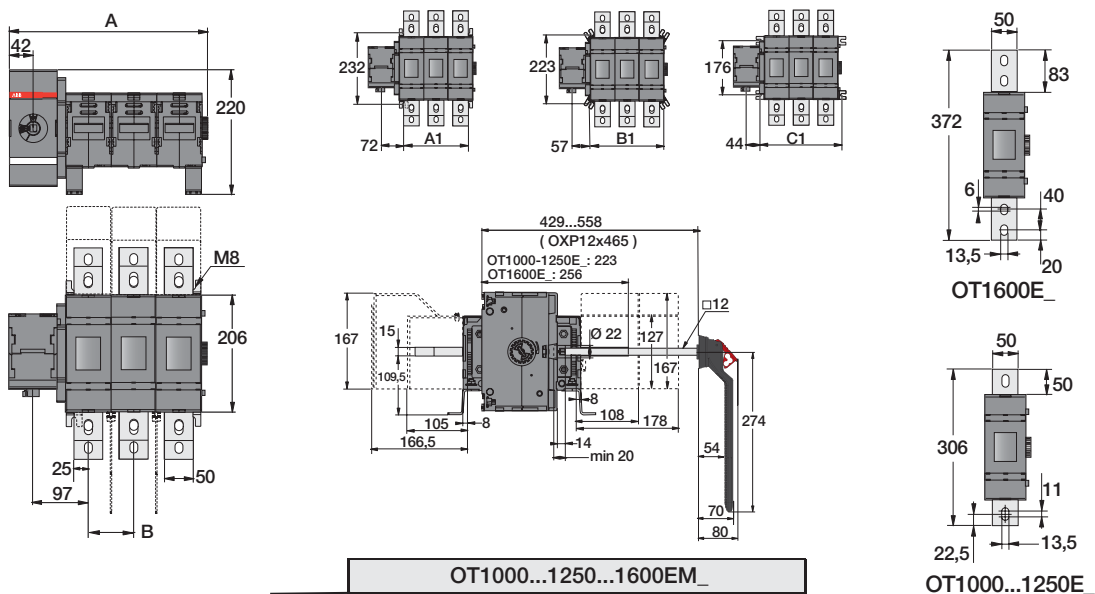
OT630ES_ i OT800ES_



*osłony: długa, krótka

**przegrody międzyfazowe: wysoka, niska

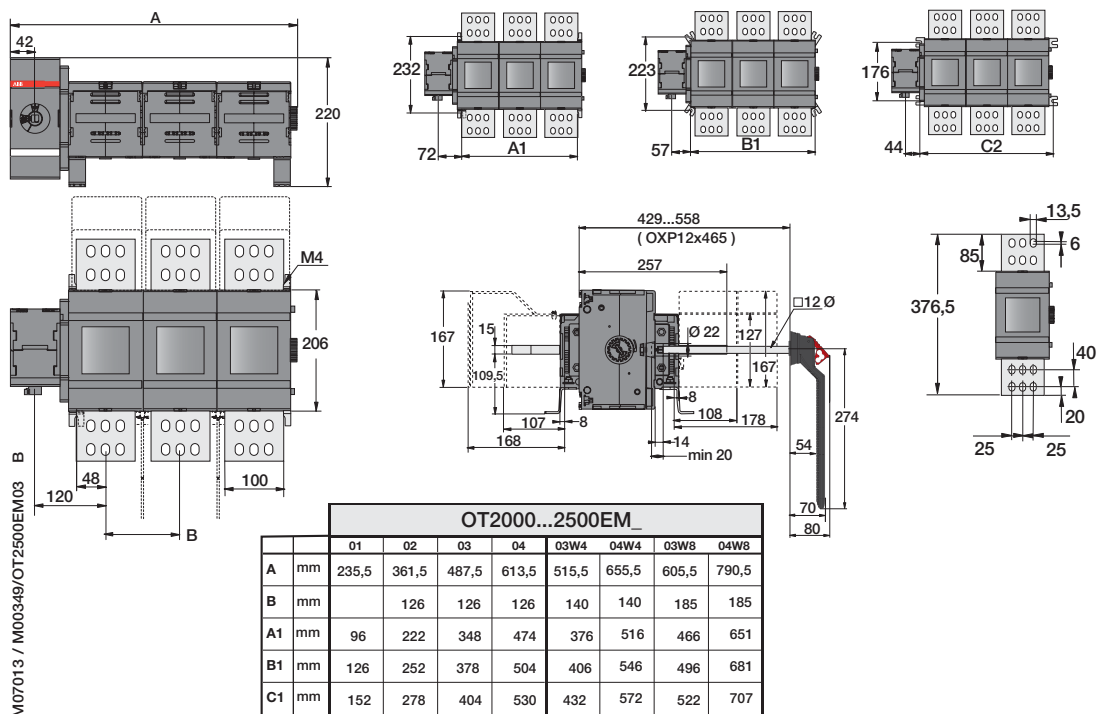
OT1000...1600EM_



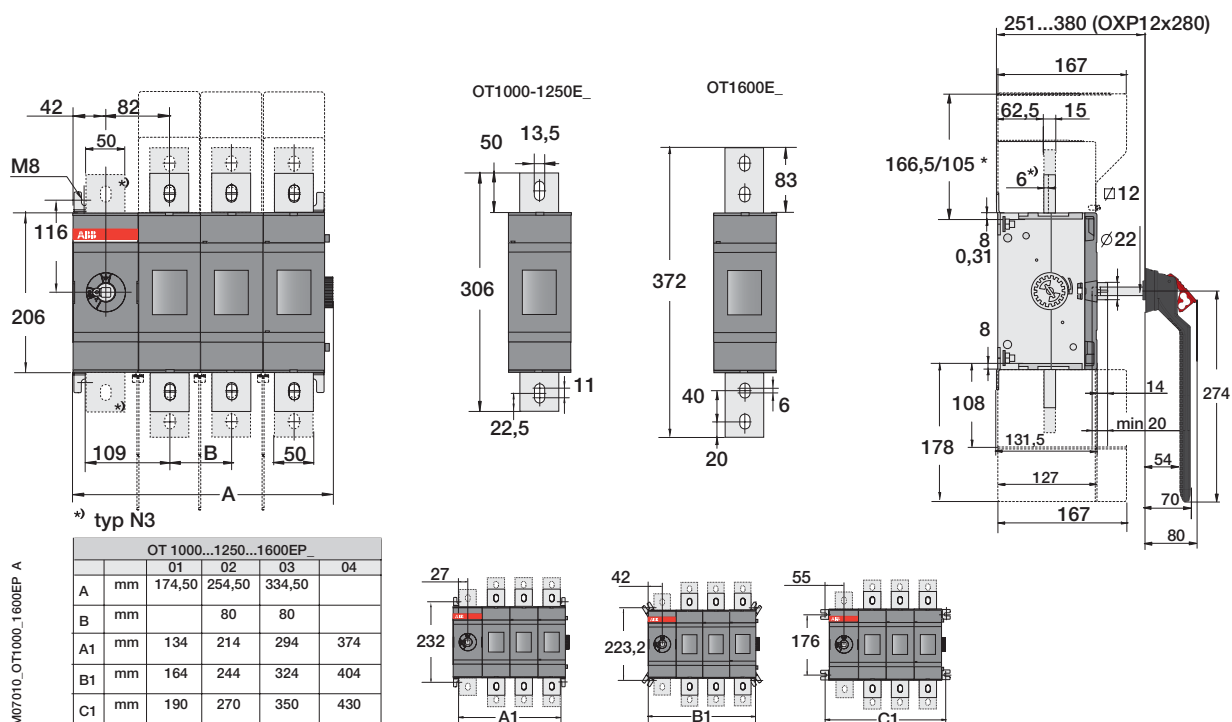
Rozłączniki uziemiające

Rysunki wymiarowe

OT2000...2500EM_



OT1000...1600EP_

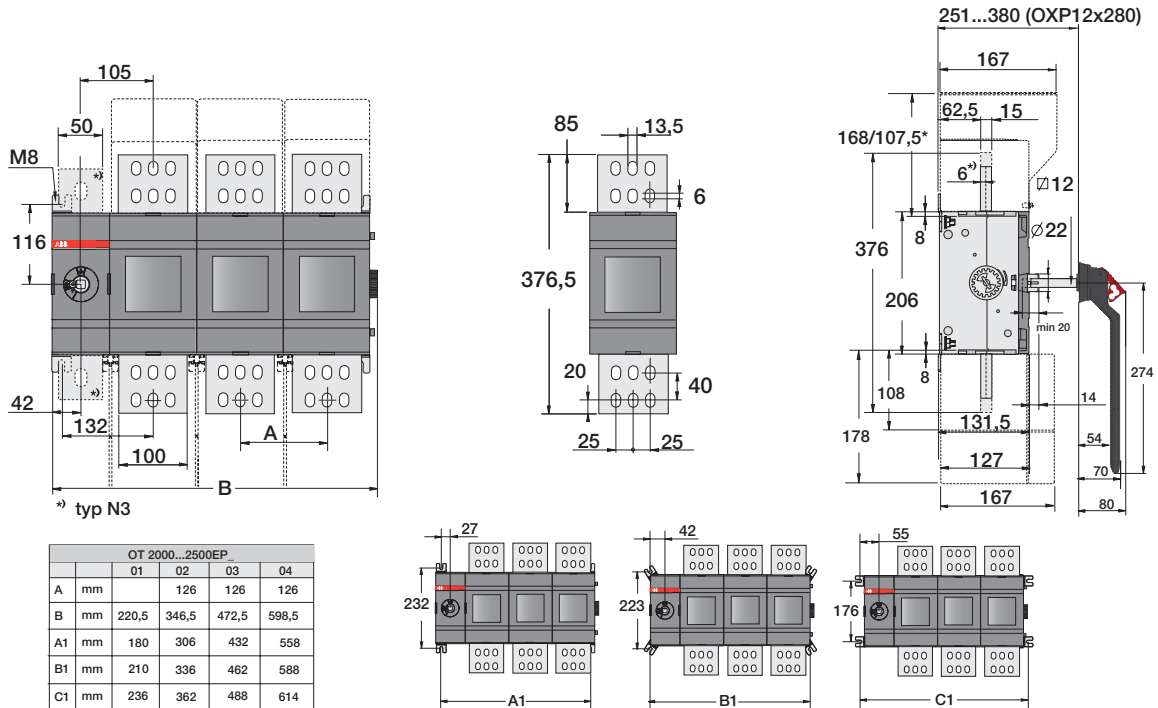


*osłony: długa, krótka

Rozłączniki uziemiające i rozłączniki izolacyjne z napędem silnikowym

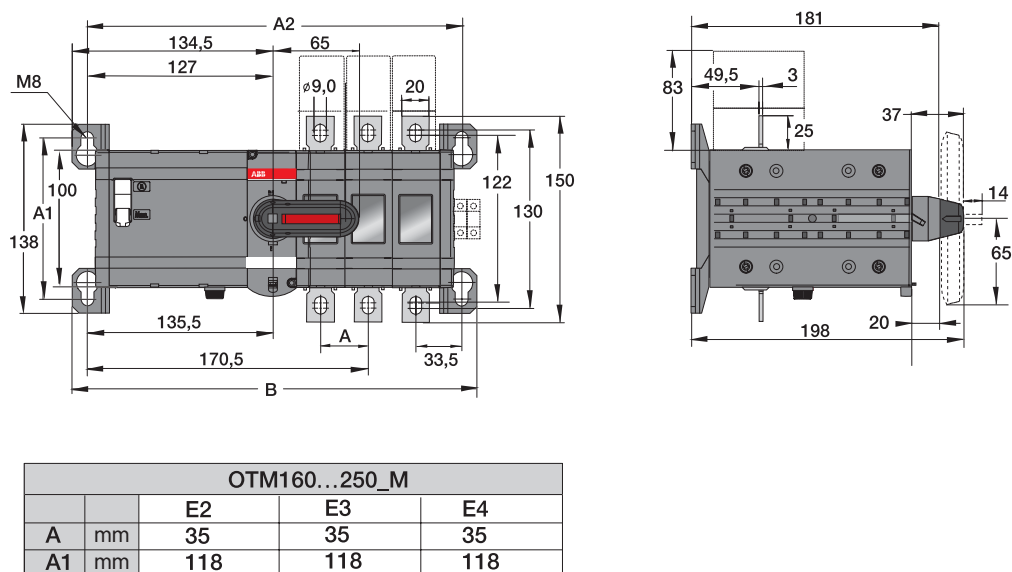
Rysunki wymiarowe

OT2000...2500EP_



*osłony: długa, krótka

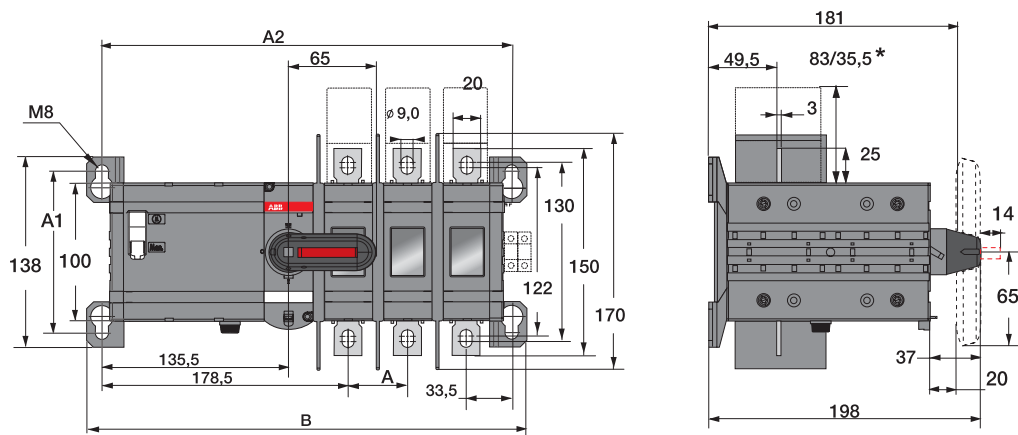
OTM160...250E_M



Rozłączniki izolacyjne z napędem silnikowym

Rysunki wymiarowe

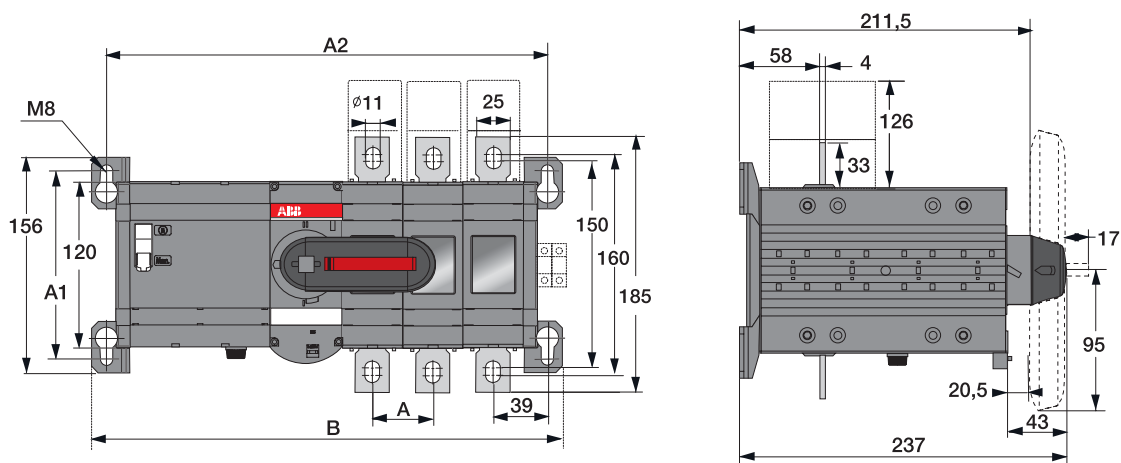
OTM160...250E_WM



OTM160...250_M				
		E2W	E3W	E4W
A	mm	43	43	43
A1	mm	118	118	118
A2	mm	255	298	341
B	mm	277	320	363

*osłony: długa, krótka

OTM315...400E_M

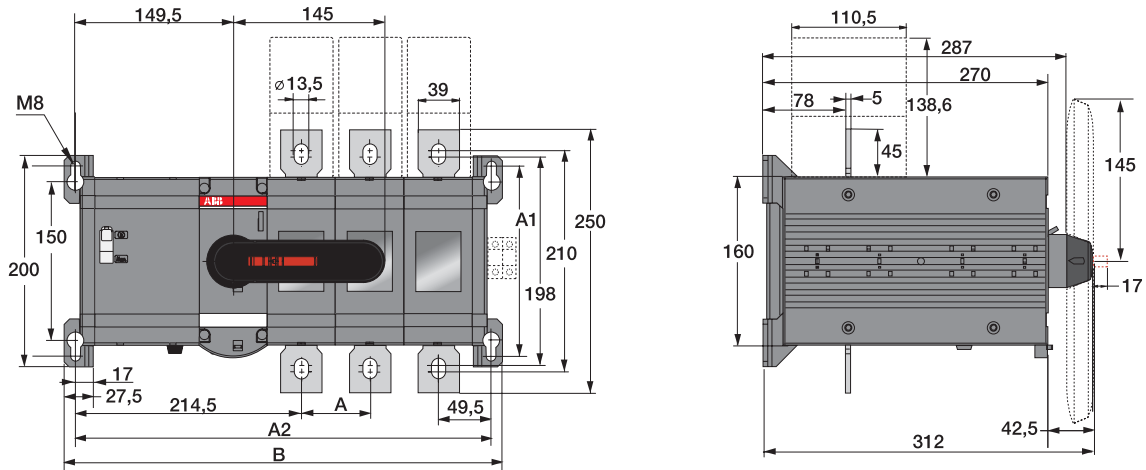


OTM315...400_M				
		E2	E3	E4
A	mm	44	44	44
A1	mm	136	136	136
A2	mm	276	320	364
B	mm	298	342	386

Rozłączniki izolacyjne z napędem silnikowym

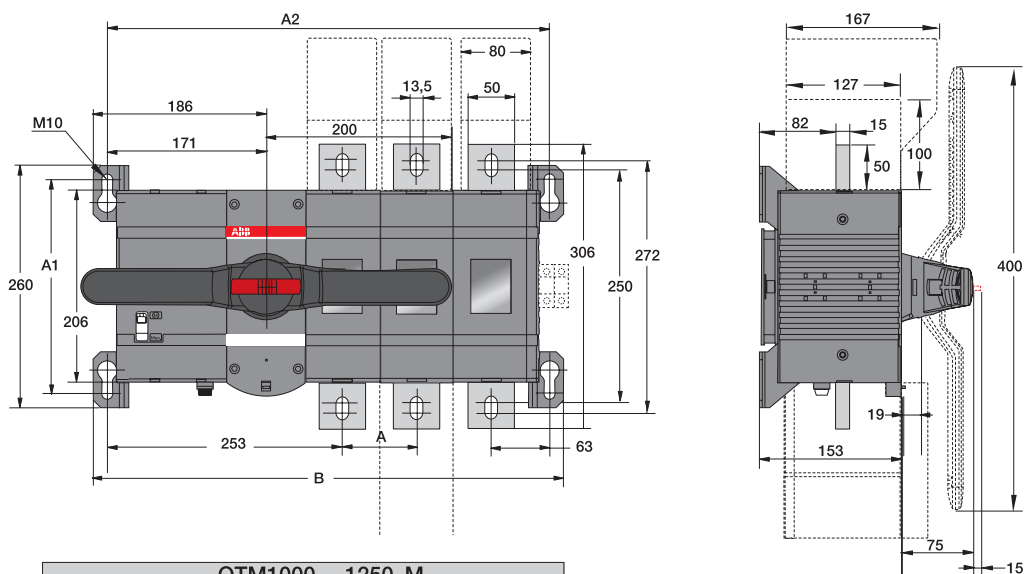
Rysunki wymiarowe

OTM630...800E_M



OTM630...800_M				
		E2	E3	E4
A	mm	65	65	65
A1	mm	180	180	180
A2	mm	329	394	459
B	mm	350	415	480

OTM1000...1250E_M

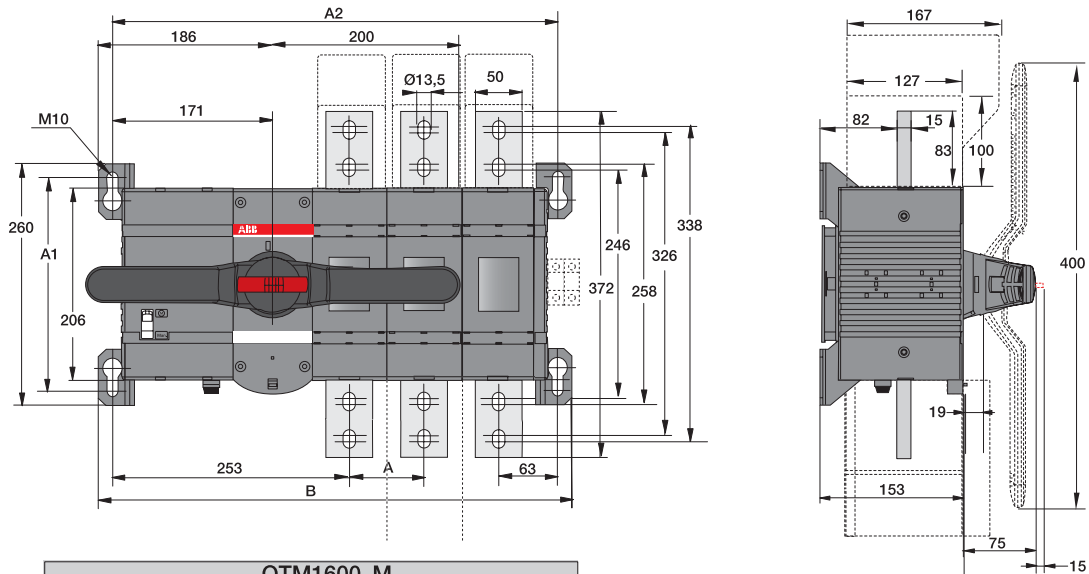


OTM1000...1250_M				
		E2	E3	E4
A	mm	80	80	80
A1	mm	230	230	230
A2	mm	396,5	476,5	556,5
B	mm	426,5	506,5	586,5

Rozłączniki izolacyjne z napędem silnikowym

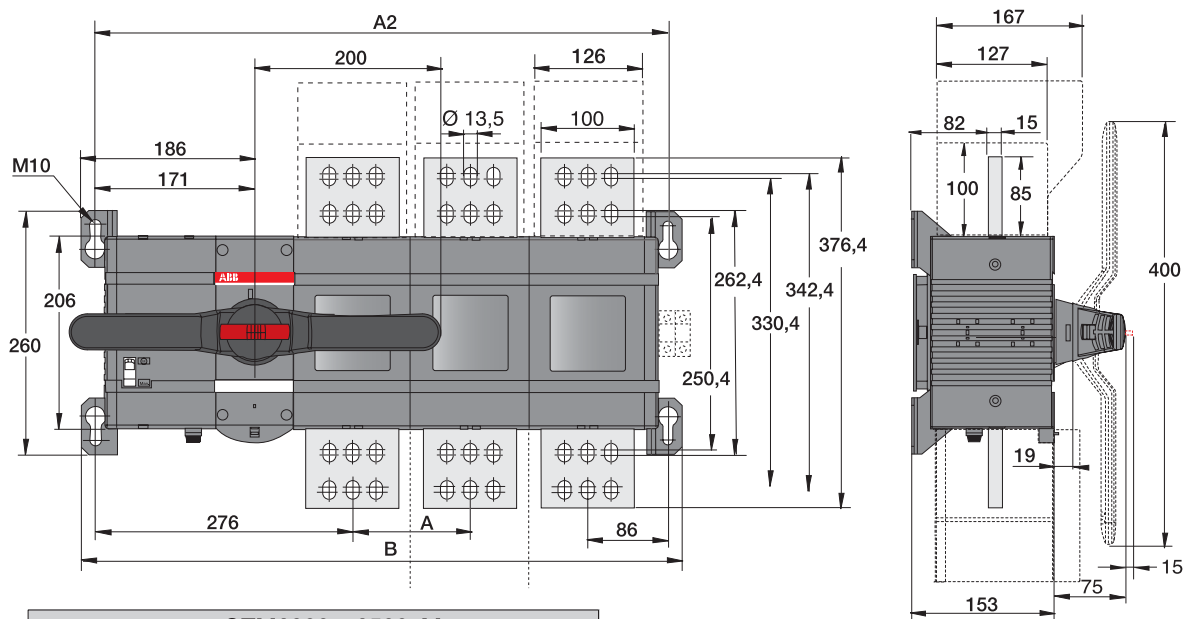
Rysunki wymiarowe

OTM1600E_M



OTM1600_M				
		E2	E3	E4
A	mm	80	80	80
A1	mm	230	230	230
A2	mm	396,6	476,5	556,5
B	mm	426,5	506,5	586,5

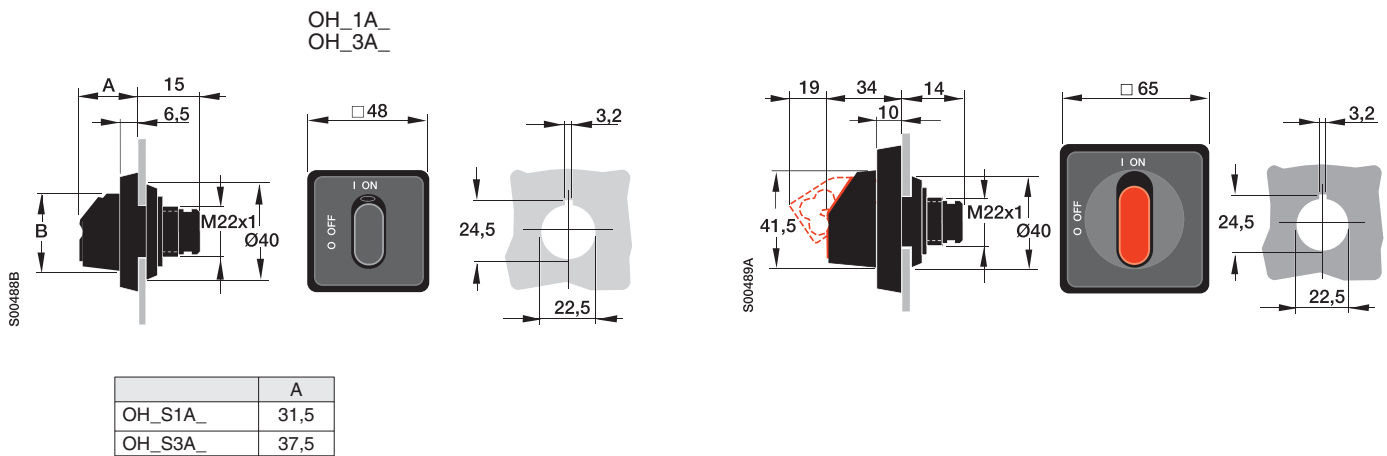
OTM2000...2500E_M



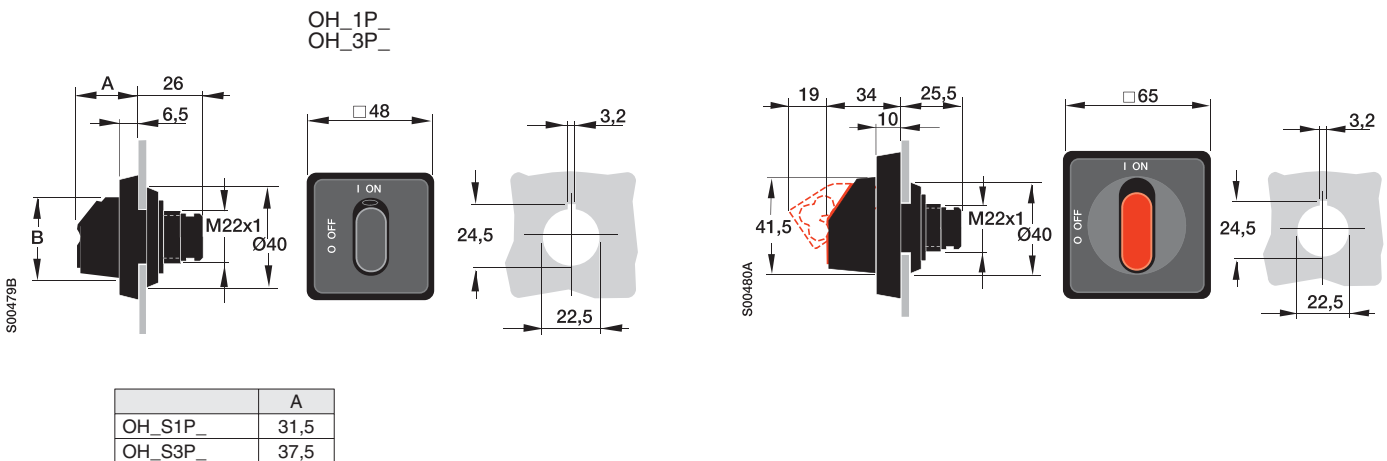
OTM2000...2500_M				
		E2	E3	E4
A	mm	126	126	126
A1	mm	230	230	230
A2	mm	488,5	614,5	740,5
B	mm	518,5	644,5	770,5

Pokrętła Rysunki wymiarowe

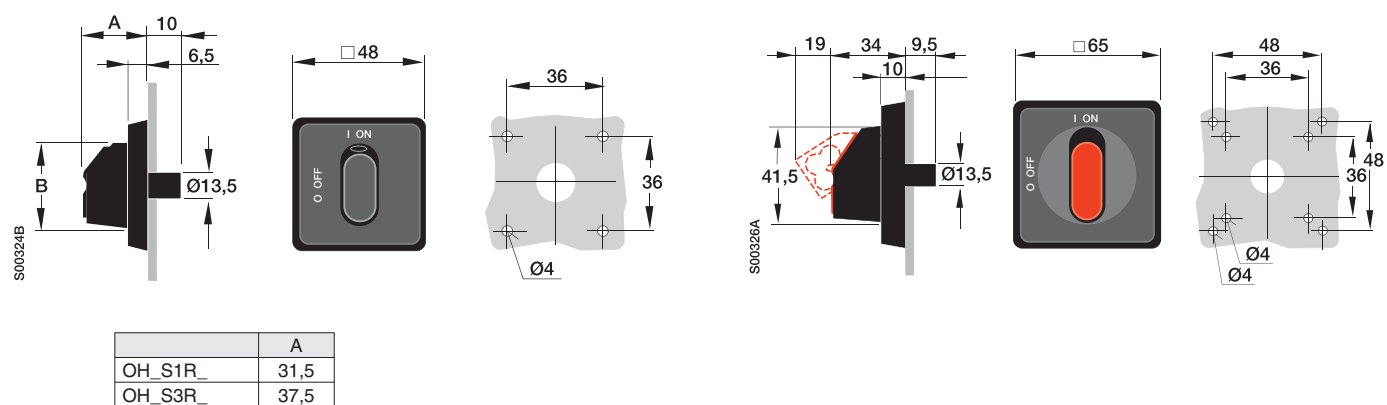
Pokrętła do rozłączników mocowanych na szynie DIN lub płycie montażowej



Pokrętła do rozłączników mocowanych na drzwiach (mocowanie zatrzaskowe)



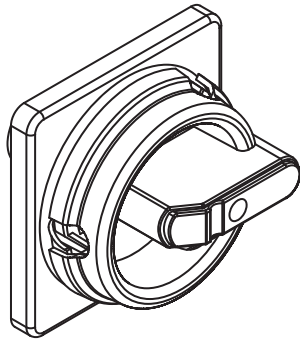
Pokrętła do rozłączników mocowanych na drzwiach (mocowanie śrubowe)



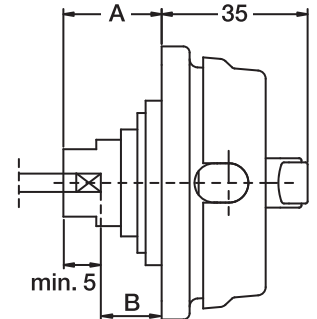
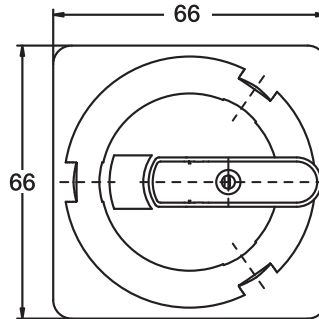
Pokrętła, ręczki

Rysunki wymiarowe

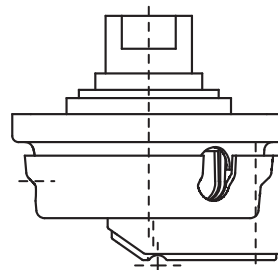
Pokrętła okrągłe OZ331P_ i OZ371P_



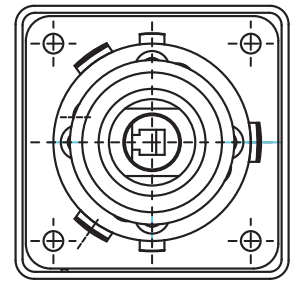
KE00031



	OZ331P_	OZ371P_
A	24	21
B	3-10	4-5

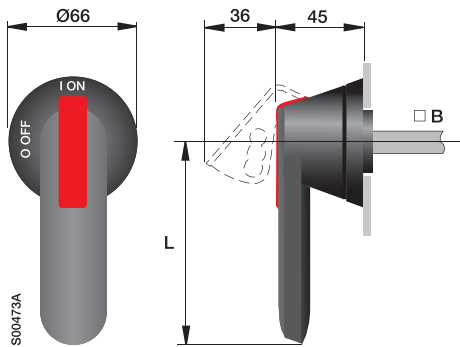


Rozmiar wałka 6 mm



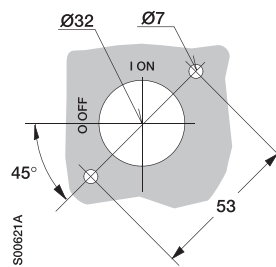
Plastikowe ręczki

OH_

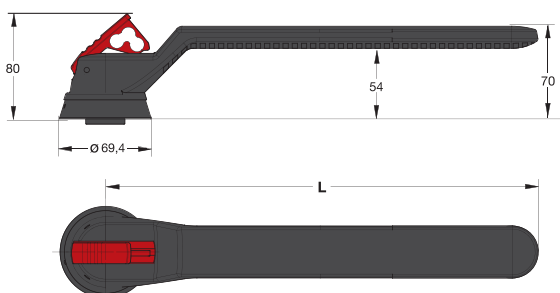


S00473A

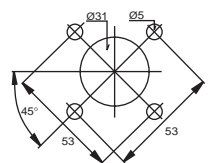
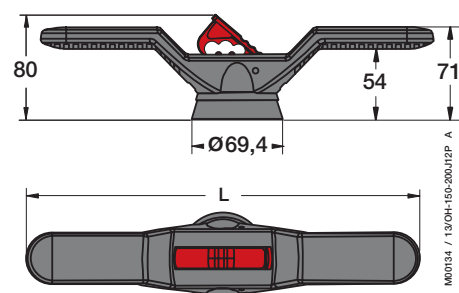
Otworowanie drzwi do zamocowania ręczek OH_



Typ ręczki	Długość ręczki (mm) L	Wałek (mm) B
OH_45J6	45	6
OH_65J6	65	6
OH_80J6	80	6
OH_95J12	95	12
OH_125J12	125	12
OH_145J12	145	12
OH_175J12	175	12
OH_275J12	275	12



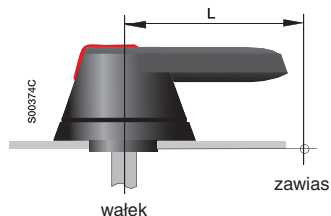
Typ	L
OH_274J12	274
OH_330J12	330



Typ ręczki	L
OHB150J12P	300
OHB200J12P	400

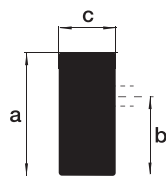
Rączki, tabliczki opisowe Rysunki wymiarowe

Minimalna odległość między wałkiem i zawiasem



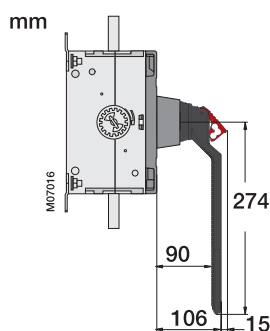
Rozłącznik	Długość L [mm]	Typ rączki
OT16...125	75	OH_1, OH_2, OH_3
OT160...250_P	60	OH_65J_
OT315...400_P	95	OH_95J_
OT630...800_P	150	OH_125J_
OETL3150	220	YASDA 7, 8
	275	OH_275J12

Pokrętła do mocowania na rozłączniku

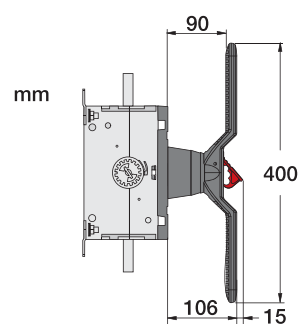


	a	b	c
OHBS 1, OHRS 1	31	16	14
OHBS 2, OHRS 2	40	25	13
OHBS 3, OHRS 3	39	23	18
OHBS 9, OHRS 9	72	55	16
OHB 13	72	55	18
YAST 1	72	55	15,5

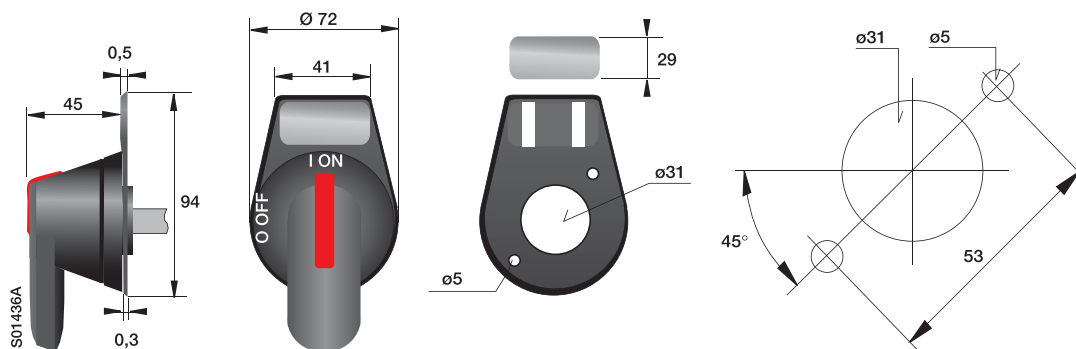
OTV1000EK



OTV1000EPK

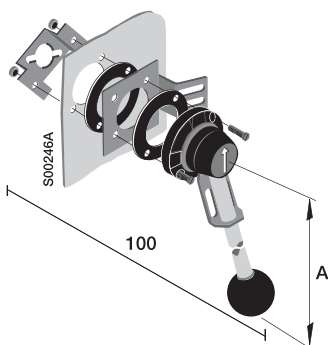


Tabliczki opisowe do rączek, OPB3, OPY3 i OPX3

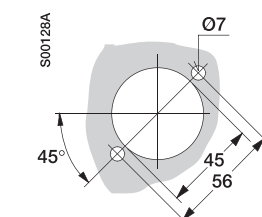


Rączki metalowe

YASDA 6, 35 (A = 320 mm)
YASDA 7, 8, 21 (A = 220 mm)
YASDA 24 (A = 145 mm)

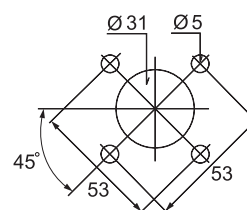
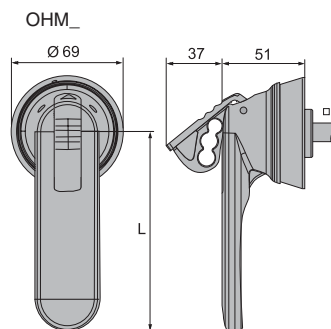


Otworowanie drzwi do YASDA_ :



Rączki ze stali nierdzewnej

otworowanie drzwi do OHM_



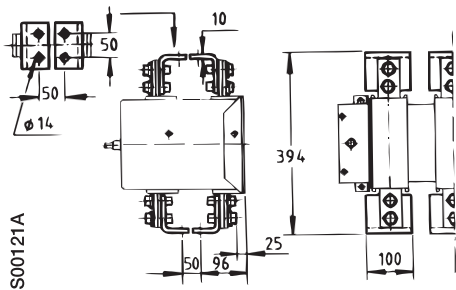
Typ rączki	OHM65L6	OHM125L12	OHM175L12	OHM275L12
L	65	125	175	275
aB	6	12	12	12

Połączenia szynowe, napęd silnikowy

Rysunki wymiarowe

Połączenia szynowe do OETL 3150

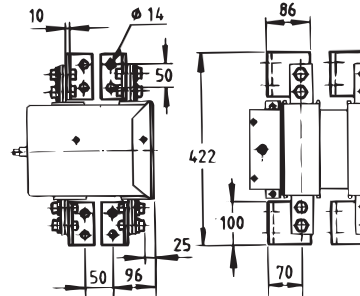
OETLZX 114, 114/1



S00121A

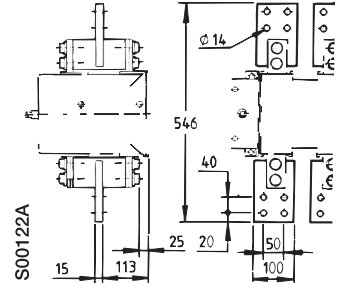
Przypadek 1
- montaż poziomy/tylny

OETLZX 114, 114/1



Przypadek 2
- montaż wzdłuż krawędzi

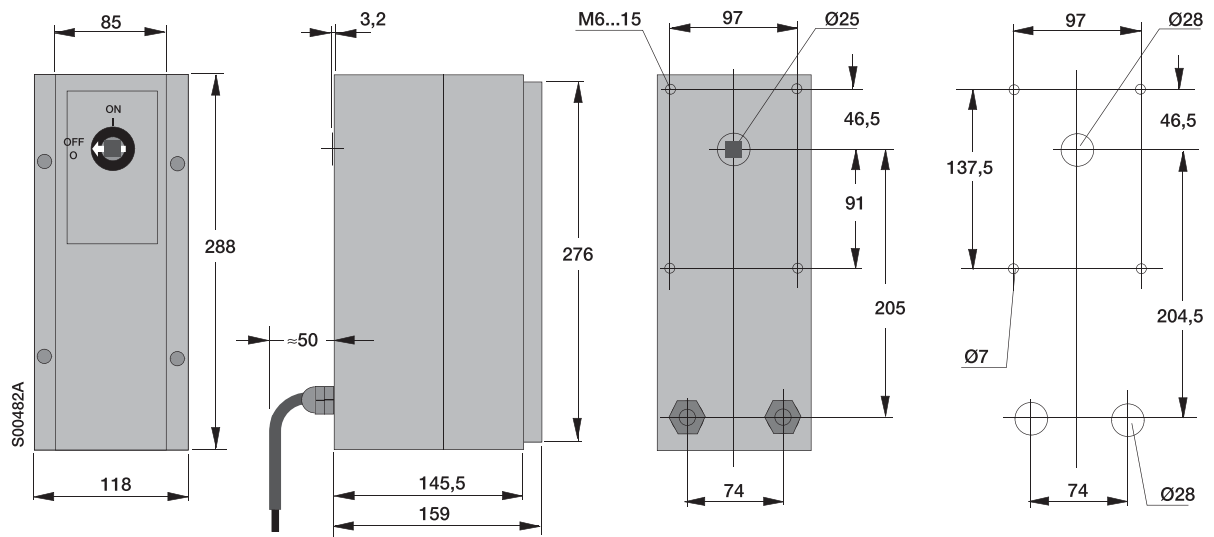
OETLZX 115, 115/1



S00122A

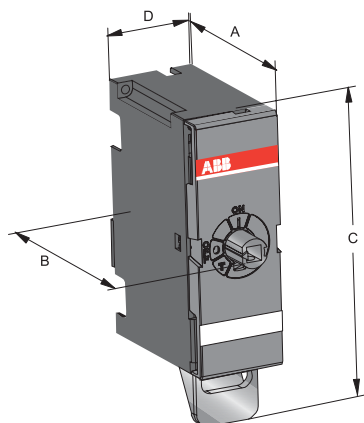
Przypadek 3
- montaż pionowy

Napęd silnikowy OEMO



S00482A

Blokada mechaniczna i elektryczna OTZT_



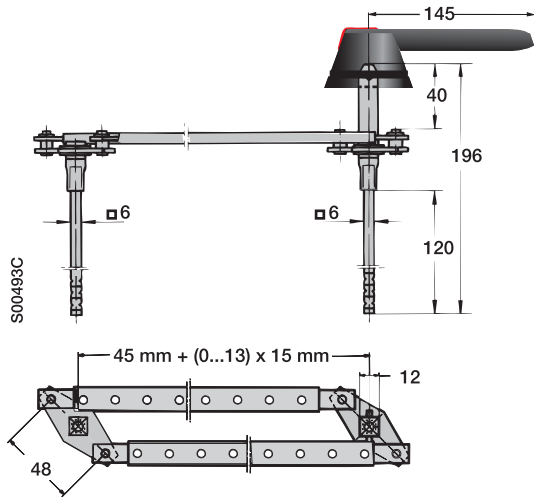
Typ	A (mm)	B (mm)	C (mm)	D (mm)
OTZT1	69	82	122	35
OTZT2	81	102	152	52
OTZT3	86	110	201	65
OTZT4_	88	110	258	84

Mechanizmy sprzęgające

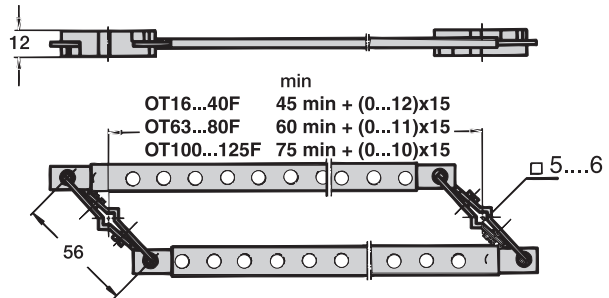
Rysunki wymiarowe

Mechanizm do rozłączników 6- i 8- biegowych

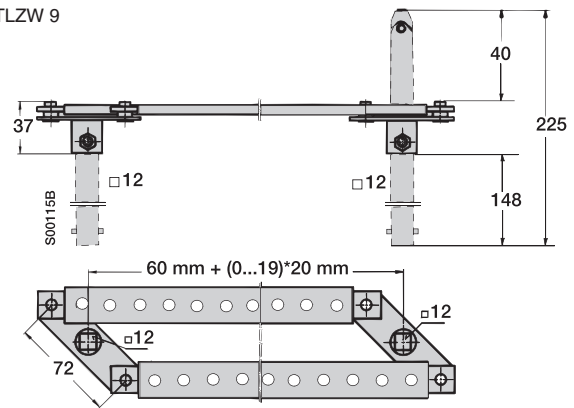
OESAZW 2



OTZW 8

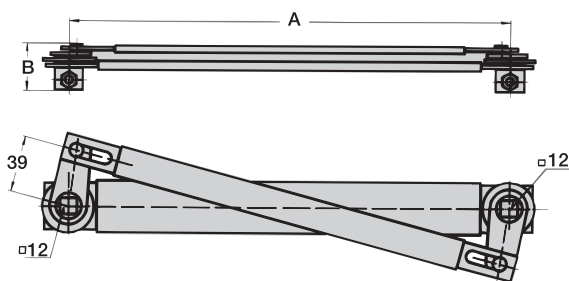


OETLZW 9



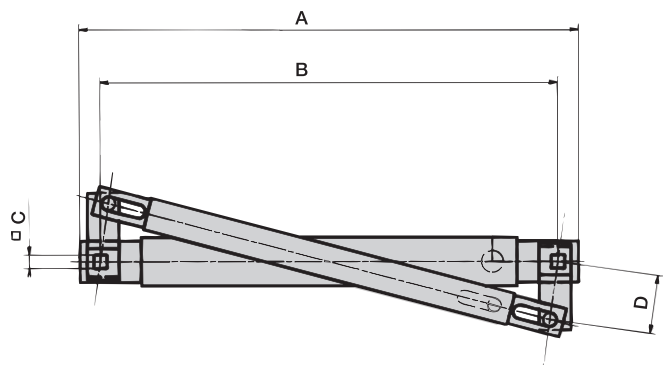
Blokada mechaniczna

OETLZW 3, 14, 15



	A	B
OETLZW 3	300	31
OETLZW 14	250	31
OETLZW 15	500	36

OTZW 10, 24



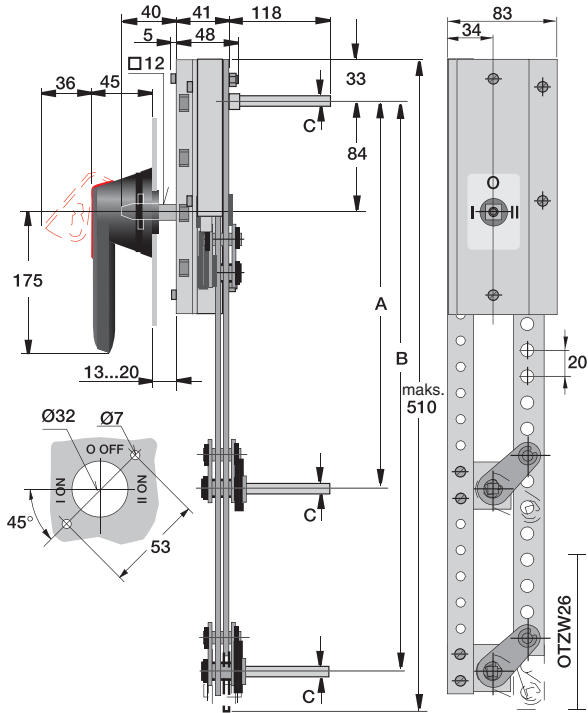
Type	A	B	C	D
OTZW10	206	190	6	30
OTZW24	114	100	5	25

Mechanizmy sprzęgające

Rysunki wymiarowe

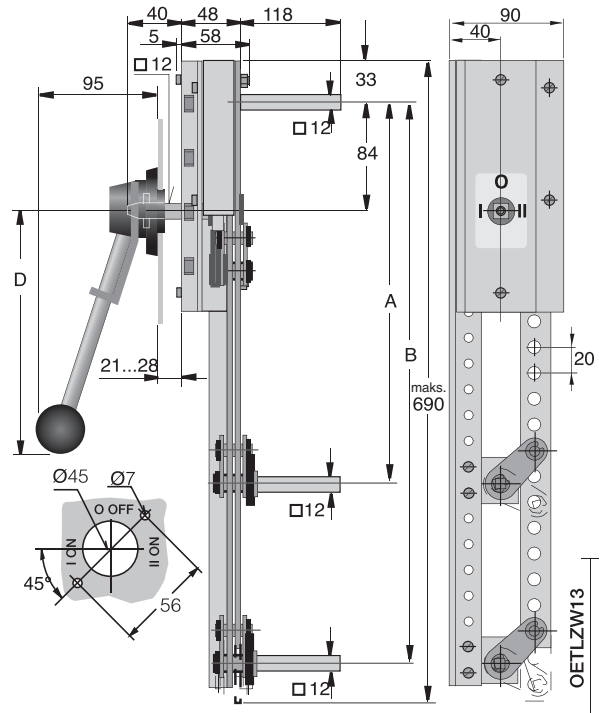
Mechanizm przełącznika i rozłączników obejściowych (by-pass)

OETLZW 11
OTZW 25
OTZW 26



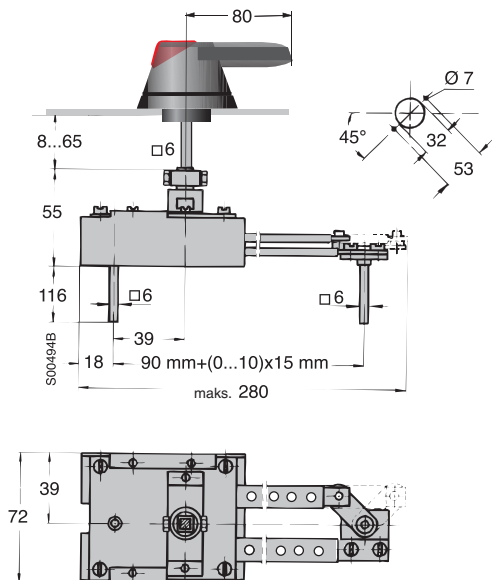
S00116A	A	B	C
OETLZW 11	210+(0...11)x20 mm	-	12
OTZW 25	210+(0...18)x20 mm	-	6
OTZW 26	210+(0...9)x20 mm	210+(0...9)x20 mm	6

OETLZW 12
OETLZW 13

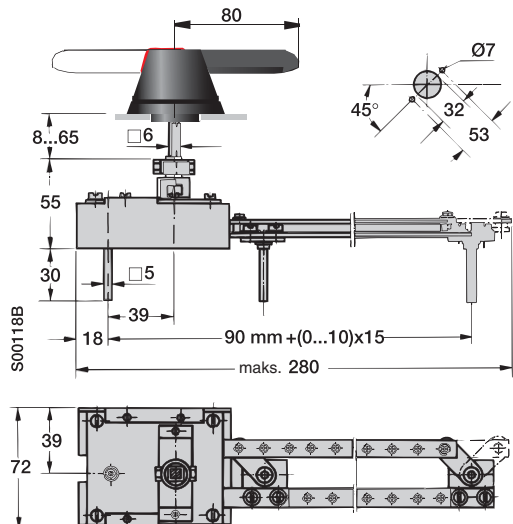


S00117A	A	B	D
OETLZW 12	210+(0...18)x20 mm	-	220 mm
OETLZW 13	210+(0...18)x20 mm	250+(0...18)x20 mm	320 mm

OESAZW1



OTZW 17

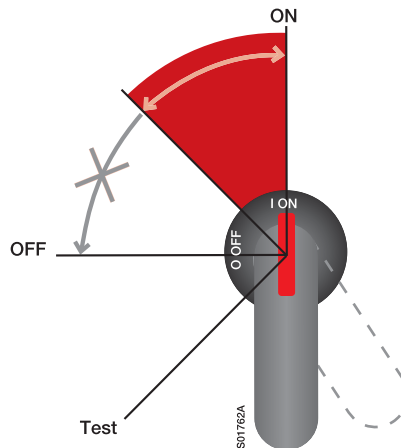


Rozłączniki

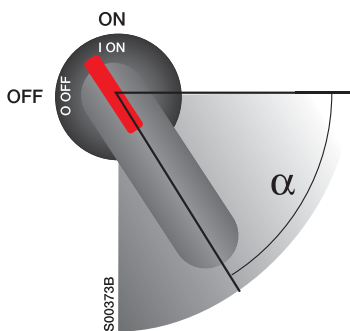
Wskazania rączki i działanie styków

Działanie rączki

- Rączka wskazuje położenie styków głównych w sposób niezawodny. Jeżeli styki główne są zespawane, nie ma możliwości ustawienia rączki w pozycji OFF, ale pozostanie ona w położeniu pomiędzy ON i OFF utrzymując blokadę drzwi, zaś blokada rączki nie jest wtedy możliwa do wykonania.
- Jeżeli ustawimy rączkę posiadającą pozycję TEST w pozycji TEST, styki pomocnicze zmienią swoje położenie, a styki główne pozostaną otwarte.



Funkcje ON i OFF styków głównych i styków pomocniczych

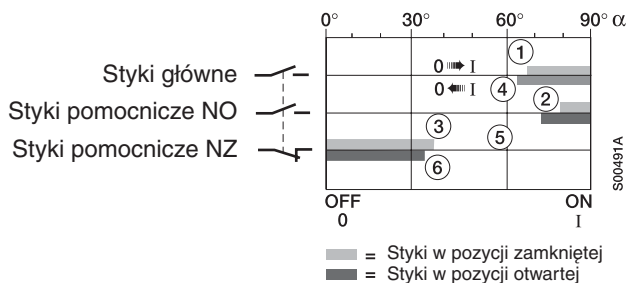


Zamykanie

1. Zamykanie styków głównych
2. Zamykanie styków NO
3. Otwieranie styków NZ

Otwieranie

4. Otwieranie styków głównych
5. Otwieranie styków NO
6. Zamykanie styków NZ



Rozłączniki

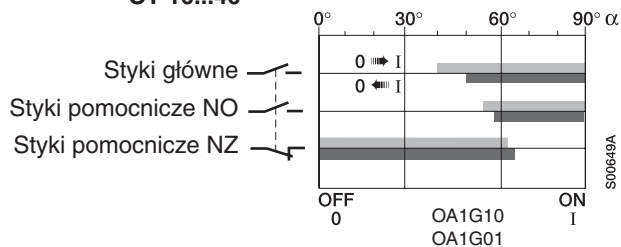
Działanie styków głównych i styków pomocniczych

Funkcje ON i OFF styków głównych i styków pomocniczych

OT 16...160E_

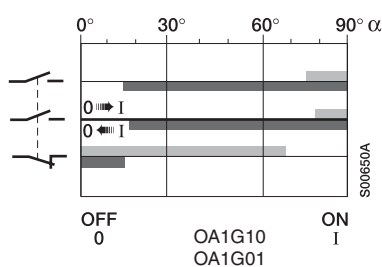
Styki pomocnicze	Konfiguracja styków
OA1G10, OA1G01	1NO 1NZ
OBEA 10+, OEZNP 1	1NO
OBEA 01+, OEZNP 1	1NZ

OT 16...40



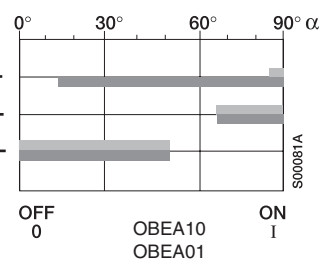
OT 63...125

Styki główne
Styki pomocnicze NO
Styki pomocnicze NZ



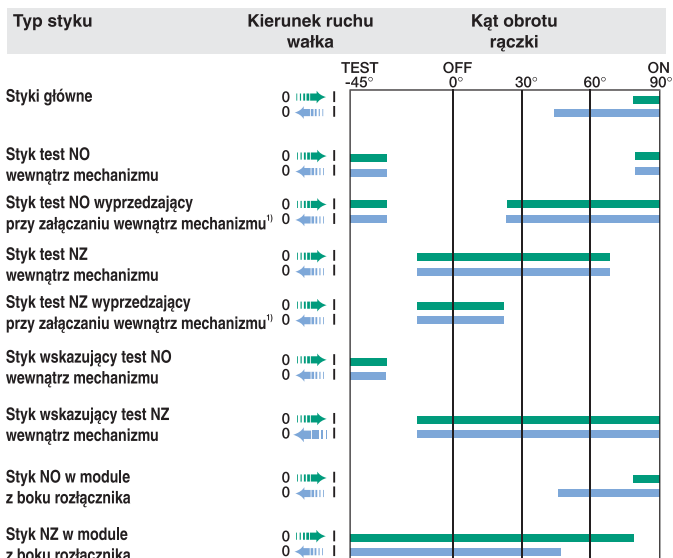
OT 160E_

Styki główne
Styki pomocnicze NO
Styki pomocnicze NZ



OT 160EV...2500

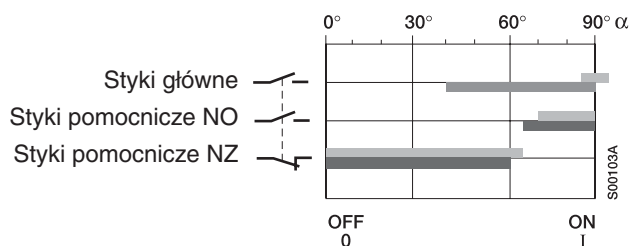
Styki pomocnicze	Konfiguracja styków
OA1G10, OA3G01	1NO 1NZ



¹⁾ tylko OT1000...2500

OETL 3150

Styki pomocnicze	Konfiguracja styków
OZXK 1	1NO+1NC
OZXK 2	2NO+2NC
OZXK 3	4NO+4NC
OZXK 4	2NO
OZXK 5	4NO
OZXK 6	8NO





Przełączniki 16 A...2500 A
Przełączniki z napędem ręcznym
Przełączniki z napędem silnikowym
Automatyczne przełączniki zasilania

Przełączniki 16...2500 A

Spis treści

Przełączniki

- 78 Przegląd produktów
- 80 Informacje ogólne
- 82 Dane techniczne
- 82 Przełączniki z napędem ręcznym, silnikowym i automatyczne
- 88 Napędy silnikowe
- 90 Automatyczne przełączniki zasilania, styki pomocnicze
- 92 Sterowniki do przełączników, moduł przełączania zasilania
- 93 Tabele doboru, przełączniki I-0-II
- 93 Przełączniki z napędem ręcznym
- 97 Przełączniki z napędem ręcznym, szybkie przełączanie
- 98 Przełączniki z napędem silnikowym
- 104 Podstawowe funkcje, automatyczne przełączniki zasilania
- 106 Tabele doboru, automatyczne przełączniki zasilania
- 108 Tabele doboru, przełączniki I – I+II – II, bezprzerwowe
- 108 Przełączniki z napędem ręcznym
- 110 Przegląd akcesoriów
- 113 Tabele doboru, akcesoria
- 113 Pokręta i rączki
- 117 Wałki
- 119 Styki pomocnicze
- 120 Czwarte bieguny
- 121 Osłony zacisków, przegrody międzyfazowe
- 123 Zaciski kablowe
- 125 Mechanizmy sprzęgające
- 127 Zwory i szyny mostkujące
- 129 Sterowniki i moduł przełączania zasilania
- 131 Rysunki wymiarowe
- 153 Funkcje styków
- 155 Indeks

Przełączniki 16...2500 A

Napęd ręczny



OT16F	OT63F	OT100F	OT160E	OT160E_W	OT315E
OT25F	OT80F	OT125F	OT200E	OT200E_W	OT400E
OT40F			OT250E	OT250E_W	

I_{th} /A	25	32	40	63	80	115	125	160	200	250	160	200	250	315	400
I_e /AC-22A, < 415 V	16	25	40	63	80	100	125	160	200	250	160	200	250	315	400
I_e /AC-23A, < 415 V	16	20	23	45	75	80	90	160	200	250	160	200	250	315	400
I_e /AC-21B, < 415 V															

Napęd silnikowy



OTM40F_C	OTM160E_C	OTM160E_WC	OTM315E_C
OTM63F_C	OTM200E_C	OTM200E_WC	OTM400E_C
OTM80F_C	OTM250E_C	OTM250E_WC	
OTM100F_C			
OTM125F_C			

I_{th} /A	40	63	80	115	125	160	200	250	160	200	250	315	400
I_e /AC-22A, < 415 V	40	63	80	100	125	160	200	250	160	200	250	315	400
I_e /AC-23A, < 415 V	40	63	80	80	90	160	200	250	160	200	250	315	400
I_e /AC-21B, < 415 V													

Przełączniki automatyczne



OTM160E_C_D	OTM160E_WC_D
OTM200E_C_D	OTM200E_WC_D
OTM250E_C_D	OTM250E_WC_D

I_{th} /A	160	200	250	160	200	250
I_e /AC-22A, < 415 V	160	200	250	160	200	250
I_e /AC-23A, < 415 V	160	200	250	160	200	250

Akcesoria

Dodatkowe rączki

Ostony zacisków

Wálki teleskopowe

Akcesoria łączeniowe

Styki pomocnicze

Akcesoria do blokowania



OT630E
OT800E

630 800

630 800

630 800



OT1000E
OT1250E

1000 1250

1000 1250

1000 1250



OT1600E

1600

1600

1250



OT2000E
OT2500E

2000 2500

2000 2500



OTM630E_C
OTM800E_C

630 800

630 800

630 800



OTM1000E_C
OTM1250E_C

1000 1250

1000 1250

1000 1250



OTM1600E_C

1600

1600

1600



OTM2000E_C
OTM2500E_C

2000 2500

2000 2500



OTM315E_C_D
OTM400E_C_D

315 400

315 400

315 400



OTM630E_C_D
OTM800E_C_D

630 800

630 800

630 800



OTM1000E_C_D
OTM1250E_C_D

1000 1250

1000 1250

1000 1250



OTM1600E_C_D

1600

1600

1250

Pewność zasilania coraz ważniejsza



Wysoka jakość

W aplikacjach przełączania, które wymagają sterowania zdalnego, badania wytrzymałości przeprowadzane są zgodnie z normą ICE60947-6-1.

Kategorie użytkowania:

- AC-31 dla obciążeń bezindukcyjnych i mało indukcyjnych,
- AC-33 dla obciążeń silnikowych lub mieszanych zawierających silniki.

- ▶ Przełączniki ABB są klasyfikowane zgodnie z normą ICE 60947-6-1

Łatwy montaż przy sterowaniu miejscowym i zdalnym

Przełącznik z napędem ręcznym może być przełączany przy pomocy rączki mocowanej bezpośrednio na urządzeniu lub na drzwiach szafy. Aparaty o wielkościach od 16 do 125 A montowane są zatraskowo na szynie modułowej DIN, a część przednia tych aparatów pasuje do wycięcia 45 mm w pokrywach szafek instalacyjnych.

Przewody sterownicze mocowane są zatraskowo. Styki pomocnicze mocowane są zatraskowo z boku przełącznika. Zaciski zasilające mogą być połączone równoległe szynami mostkującymi.

Sterownik automatycznego przełącznika zasilania standardowo instalowany jest na przełączniku, a głębokość mocowania jest regulowana. Możliwy jest również montaż na szynie DIN i na drzwiczkach obudowy. Instalowany fabrycznie układ pomiarowy redukuje kosztowne i czasochłonne prace klienta.

- ▶ Szybka i łatwa instalacja
- oszczędność czasu i kosztów

Pewność zasilania jest jednym z najistotniejszych czynników w procesach przemysłowych i różnorodnych aplikacjach IT. Niespodziewana przerwa w zasilaniu może spowodować uszkodzenie urządzeń i wiąże się z kosztami przestojów oraz ewentualnych remontów. W sytuacji awarii system logiczny dystrybucji zasilania w połączeniu z urządzeniami mechanicznymi zajmuje się załączaniem, wyłączeniem, izolowaniem zasilania. Urządzenia mogą potrzebować przełączania z jednego źródła zasilania na drugie. Dzieje się tak w przypadku awarii, przeciążeń lub ograniczeń w dostawie energii.

Bezpieczeństwo i pewność

Automatyczny przełącznik zasilania produkcji ABB zapewnia ciągłość zasilania i bezpieczeństwo obsługi.

Mechanizm przełączania oferuje trzy stabilne pozycje, które umożliwiają izolację dwóch asynchronicznych źródeł zasilania. Eliminuje to ryzyko zwarcia nawet w przypadku stanów nieustalonych.

Automatyczny przełącznik zasilania jest wyposażony w rączkę umożliwiającą przełączenie ręczne w przypadku awarii.

- ▶ Bezpieczeństwo

Kompaktowa konstrukcja

Przełączniki ABB to zaawansowane technicznie kompaktowe aparaty, pozwalające na instalację gwarantującą znaczną oszczędność miejsca.

- ▶ Minimalizacja rozmiarów miejsca montażu

Dane techniczne

Przełączniki z napędem ręcznym 16...125_C

Przełączniki z napędem ręcznym

Dane techniczne zgodne z IEC 60947-3

		Rozmiar przełącznika	
Znamionowe napięcie izolacji i znamionowe napięcie pracy dla AC20/DC20		Stopień zanieczyszczenia 3	V
Wytrzymałość dielektryczna		50 Hz 1min.	kV
Znamionowe napięcie udarowe wytrzymywane			kV
Znamionowy prąd cieplny i znamionowy prąd łączeniowy AC20/DC20	/w temp. otocz. 40°C	bez obudowy	A
	/w temp. otocz. 40°C	w obudowie	A
	/w temp. otocz. 60°C	w obudowie	A
...przy min. przekroju przewodu		Cu	mm ²
Znamionowy prąd łączeniowy, AC-21 A		do 500 V	A
		690 V	A
Znamionowy prąd łączeniowy, AC-22 A		do 500 V	A
		690 V	A
Znamionowy prąd łączeniowy, AC-23 A		do 415 V	A
		440 V	A
		500 V	A
		690 V	A
Znamionowy prąd łączeniowy/ilość bieg. połączonych w szereg, DC-21 A		do 48 V ¹⁾	A
		110 V	A
		220 V	A
		440 V	A
		500 V	A
Znamionowy prąd łączeniowy/ilość bieg. połączonych w szereg, DC-22 A		do 48 V ¹⁾	A
		110 V	A
		220 V	A
		440 V	A
Znamionowy prąd łączeniowy/ilość bieg. połączonych w szereg, DC-23 A		do 48 V ¹⁾	A
		110 V	A
		220 V	A
		440 V	A
Znamionowa moc łączeniowa w kategorii AC-23 A ²⁾		230 V	kW
Wartości znamionowe mocy w kW odpowiadają typowym trójfazowym silnikom asynchronicznym o 1500 obr./min.		400 V	kW
		415 V	kW
		500 V	kW
		690 V	kW
Znamionowa zdolność wyłączenia w kategorii AC-23		do 415 V	A
		500 V	A
		690 V	A
Znamionowy warunkowy prąd zwarcia I_p (wartość skuteczna) i odpowiadający mu maksymalny, dozwolony prąd wyłączenia I_c (wartość szczytowa). Prąd wyłączenia I_c odnosi się do wartości podanych przez producentów bezpieczników (próby jednofazowe zgodne z IEC60269).	I_p (wart. skuteczna) 50 kA, 415 V Maks. wkł. bezpiecz. OFA_	I_c (wart. szczyt.) gG/aM	kA A/A
	I_p (wart. skuteczna) 100 kA, 500 V Maks. wkł. bezpiecz. OFA_	I_c (wart. szczyt.) gG/aM	kA A
Prąd znamionowy krótkotrwały wytrzymywany	I_{cw} (wart. skuteczna)	690 V 1s	kA
Prąd znamionowy załączalny zwarciowy ³⁾	I_{cm} (wart. szczyt.)	690 V	kA
Strata mocy/biegun	Przy prądzie znamionowym		W
Wytrzymałość mechaniczna	Ilość cykli roboczych ⁴⁾		Cykli
Wytrzymałość mechaniczna/rozłącznik	Ilość operacji		Operacji
Przekrój kabla	Przekrój żyły Cu odpowiedniej do zacisku		mm ²
Moment dokręcania zacisku	Wymagany klucz dynamometr.		Nm
Moment obrotowy operacji łączenia	Typowy dla aparatów 3-bieg.		Nm
Waga bez akcesoriów	3-biegunowy		kg
	4-biegunowy		kg

¹⁾ Poniżej 48 V zaleca się łączenie 2 biegunów równolegle do OT80, szczególnie przy zanieczyszczonym środowisku.

²⁾ Wartości te podane są jako przykładowe i mogą się różnić w zależności od producenta silników.

³⁾ Czas zwarcia > 50 ms, bez wkładki bezpiecznikowej.

⁴⁾ Cykl: 0-I-0-II-0

OT16_	OT25_	OT40_	OT63_	OT80_	OT100_	OT125_
750	750	750	750	750	750	750
6	6	6	6	6	6	6
8	8	8	8	8	8	8
25	32	40	63	80	115	125
25	32	40	63	80	115	125
20	25	32	50	63	80	100
4	6	10	16	25	35	50
16	25	40	63	80	100	125
16	25	40	63	80	100	125
16	25	40	63	80	100	125
16	25	40	63	80	100	125
16	20	23	45	75	80	90
16	20	23	45	65	65	78
16	20	23	45	58	60	70
10	11	12	20	20	40	50
16/1	25/1	32/1	63/1	80/1	100/1	125/1
16/2	25/2	32/2	63/2	80/2	100/2	125/2
16/3	25/3	32/3	63/4	63/4	100/4	100/4
16/4	16/4	16/4	16/4	16/4		
16/4	16/4	16/4	16/4	16/4		
16/1	25/1	32/1	63/1	80/1	100/1	125/1
16/2	25/2	32/2	63/2	80/2	100/2	125/2
16/3	25/3	32/4	45/4	45/4	63/4	80/4
10/4	10/4	10/4	10/4	10/4		
16/1	25/1	32/1	63/1	80/1	100/1	125/1
16/2	25/2	32/2	63/2	80/2	100/2	125/2
16/4	25/4	32/4	45/4	45/4	63/4	63/4
10/4	10/4	10/4	10/4	10/4		
3	4	5,5	11	22	22	22
7,5	9	11	22	37	37	45
7,5	9	11	22	37	37	45
7,5	9	11	22	37	37	45
7,5	9	11	15	18,5	37	45
128	160	184	360	640	640	720
128	160	184	360	464	480	560
80	88	96	160	160	320	400
6,5	6,5	6,5	13	13	16,5	16,5
40/32	40/32	40/32	100/80	100/80	125/125	125/125
			17	17		
			100/80	100/80		
0,5	0,5	0,5	1	1,5	2,5	2,5
0,7	0,7	0,7	1,4	2,1	3,6	3,6
0,3	0,6	1,6	2,8	4,5	4,0	6,3
10 000	10 000	10 000	10 000	10 000	10 000	10 000
20 000	20 000	20 000	20 000	20 000	20 000	20 000
0,75...10	0,75...10	0,75...10	1,5...35	1,5...35	10...70	10...70
0,8	0,8	0,8	2	2	6	6
1	1	1	1,2	1,2	2	2
0,25	0,25	0,25	0,64	0,64	0,90	0,90
0,31	0,31	0,31	0,70	0,70	1,18	1,18

Dane techniczne

Przełączniki z napędem silnikowym

OTM40...125_C_

Przełączniki z napędem ręcznym

Dane techniczne zgodne z IEC 60947-3

		Rozmiar przełącznika	
Znamionowe napięcie izolacji i znamionowe napięcie pracy dla AC20/DC20		Stopień zanieczyszczenia 3	V
Wytrzymałość dielektryczna		50 Hz 1min.	kV
Znamionowe napięcie udarowe wytrzymywane			kV
Znamionowy prąd cieplny i znamionowy prąd łączeniowy AC20/DC20	/w temp. otocz. 40°C	bez obudowy	A
	/w temp. otocz. 40°C	w obudowie	A
	/w temp. otocz. 60°C	w obudowie	A
...przy min. przekroju przewodu		Cu	mm ²
Znamionowy prąd łączeniowy, AC-21 A		do 500 V	A
		690 V	A
Znamionowy prąd łączeniowy, AC-22 A		do 500 V	A
		690 V	A
Znamionowy prąd łączeniowy, AC-23 A		do 415 V	A
		500 V	A
		690 V	A
Znamionowy prąd łączeniowy/iłość bieg. połączonych w szereg, DC-21 A		do 48 V	A
		110 V	A
		220 V	A
Znamionowy prąd łączeniowy/iłość bieg. połączonych w szereg, DC-22 A		do 48 V	A
		110 V	A
		220 V	A
Znamionowy prąd łączeniowy/iłość bieg. połączonych w szereg, DC-23 A		do 48 V	A
		110 V	A
		220 V	A
Znamionowa moc łączeniowa w kategorii AC-23 A ²⁾		230 V	kW
Wartości znamionowe mocy w kW odpowiadają typowym trójfazowym silnikom asynchronicznym o 1500 obr./min.		400 V	kW
		415 V	kW
		500 V	kW
		690 V	kW
Znamionowa zdolność wyłączenia w kategorii AC-23		do 415 V	A
		500 V	A
		690 V	A
Znamionowy warunkowy prąd zwarcia I_p (wartość skuteczna) i odpowiadający mu dozwolony prąd wyłączenia I_c (wartość szczytowa). Prąd wyłączenia I_c odnosi się do wartości podanych przez producentów bezpieczników (próby jednofazowe zgodne z IEC60269).	I_p (wart. skuteczna) 50 kA, 415 V Maks. wkł. bezpiecz. OFA_	I_c (wart. szczyt.) gG/aM	kA A/A
	I_p (wart. skuteczna) 100 kA, 500 V Maks. wkł. bezpiecz. OFA_	I_c (wart. szczyt.) gG	kA A
	I_p (wart. skuteczna) 50 kA, 690 V Maks. wkł. bezpiecz. OFA_	I_c (wart. szczyt.) gG/aM	kA A/A
Prąd znamionowy krótkotrwały wytrzymywany	I_{cw} (wart. skuteczna)	690 V 1 s	kA
Prąd znamionowy zwarciowy umowny	I_{cc} (wart. szczyt.)	690 V	kA
Strata mocy/biegun	Przy prądzie znamionowym		W
Wytrzymałość mechaniczna	Ilość cykli roboczych ⁴⁾		Cykle
Wytrzymałość mechaniczna/rozłącznik	Ilość operacji		Operacji
Przekrój kabla	Przekrój żyły Cu odpowiedniej do zacisku		mm ²
Moment dokręcania zacisku	Wymagany klucz dynamometr.		Nm
Moment obrotowy operacji łączenia	Typowy dla aparatów 3-bieg.		Nm
Waga bez akcesoriów	3-biegunowy		kg
	4-biegunowy		kg

Dane techniczne zgodne z IEC 60947-6-1

Klasa urządzenia			
Prąd znamionowy krótkotrwały wytrzymywany	I_{cw} (wart. skuteczna)	690 V 0,1 s	kA
Prąd znamionowy zwarciowy umowny	I_{cc} (wart. szczyt.)	415 V	kA
Odpowiedni bezpiecznik	gG/aM fuse	415 V	A
Znamionowy prąd łączeniowy i wyłączenia AC-31B		do 415 V	A
Znamionowy prąd łączeniowy i wyłączenia AC-32B		do 415 V	A
Znamionowy prąd łączeniowy i wyłączenia AC-33B		do 415 V	A

¹⁾ Wartości te podane są jako przykładowe i mogą się różnić w zależności od producenta silników.

²⁾ Czas zwarcia > 50 ms, bez wkładki bezpiecznikowej.

³⁾ Cykl: 0-I-0-II-0.

⁴⁾ Zdolne do złączania i wytrzymywania prądów zwarciowych, nie przeznaczone do ich wyłączenia.

OTM40_	OTM63_	OTM80_	OTM100_	OTM125_
800	800	800	800	800
6	6	6	6	6
8	8	8	8	8
40	63	80	115	125
40	63	80	115	125
32	50	63	80	100
10	16	25	35	50
40	63	80	100	125
40	63	80	100	125
40	63	80	100	125
40	63	80	100	125
40	63	80	80	90
40	60	60	60	70
40	40	40	40	50
40/1	63/1	80/1	100/1	125/1
40/2	63/2	80/2	100/2	125/2
40/4	63/4	80/4	100/4	100/4
40/1	63/1	80/1	100/1	125/1
40/2	63/2	80/2	100/2	125/2
40/4	63/4	80/4	80/4	80/4
40/1	63/1	80/1	100/1	125/1
40/2	63/2	80/2	100/2	125/2
40/4	63/4	63/4	63/4	63/4
7,5	15	22	22	22
18,5	30	37	37	45
18,5	30	37	37	45
22	37	37	37	45
37	37	37	37	45
320	504	640	640	720
320	480	480	480	560
320	320	320	320	400
16,5	16,5	16,5	16,5	16,5
125/125	125/125	125/125	125/125	125/125
11	11	11	11	11
125	125	125	125	125
10	10	10	10	10
63/63	63/63	63/63	63/63	63/63
2,5	2,5	2,5	2,5	2,5
3,6	3,6	3,6	3,6	3,6
1,6	2,8	3,5	4,0	6,3
10 000	10 000	10 000	10 000	10 000
20 000	20 000	20 000	20 000	20 000
2,5-25/2x2,5-16	10-70	10-70	10-70	10-70
				8-00
6	6	6	6	6
5	5	5	5	5
1,37	1,37	1,37	1,37	1,37
1,60	1,60	1,60	1,60	1,60
PC ⁴⁾	PC ⁴⁾	PC ⁴⁾	PC ⁴⁾	PC ⁴⁾
5	5	5	5	5
50	50	50	50	50
125	125	125	125	125
40	63	80	100	125
40	63	80	100	125
40	63	80	80	80

Dane techniczne

Przełączniki z napędem ręcznym, z napędem silnikowym i automatyczne OT/OTM160...2500_C_

Przełączniki z napędem ręcznym, silnikowym i automatyczne przełączniki zasilania

Dane techniczne zgodne z IEC 60947-3		Rozmiar przełącznika		OT_160_	OT_200_
Znamionowe napięcie izolacji i znamionowe napięcie pracy AC20/DC20 ¹⁾		Stopień zanieczyszczenia 3 ²⁾	V	1000	1000
Wytrzymałość dielektryczna		50 Hz 1min.	kV	10	10
Znamionowe napięcie udarowe wytrzymywane ³⁾			kV	12	12
Znamionowy prąd cieplny i znamionowy prąd łączeniowy AC20/DC20	/w temp. otoczenia 40°C	bez obudowy	A	160	200
...przy min. przekroju przewodu	/w temp. otoczenia 40°C	w obudowie	A	160	200
Znamionowy prąd łączeniowy, AC-21 A		Cu	mm ²	70	95
		do 500 V	A	160	200
		690 V	A	160	200
Znamionowy prąd łączeniowy, AC-22 A		do 500 V	A	160	200
		690 V	A	160	200
Znamionowy prąd łączeniowy, AC-23 A		do 415 V	A	160	200
		440 V	A	160	200
		500 V	A	160	200
		690 V	A	160	200
Znamionowy prąd łączeniowy/ilość biegunów, połączonych w szereg, DC-21A...23 A		≤ 110 V	A	160/2	200/2
		220 V	A	160/2	200/2
		440 V	A	160/3	200/3
		660 V	A	160/4	200/4
Znamionowa moc łączeniowa AC-23 A ⁵⁾		230 V	kW	45	60
Wartości znamionowe mocy w kW odpowiadają typowym trójfazowym silnikom asynchronicznym o 1500 obr./min.		400 V	kW	90	110
		415 V	kW	90	110
		500 V	kW	110	132
		690 V	kW	160	200
Znamionowa zdolność wyłączalna w kategorii AC-23		do 415 V	A	1280	1600
		500 V	A	1280	1600
		690 V	A	1280	1600
Znamionowy warunkowy prąd zwarcia I _p (wartość skuteczna) i odpowiadający mu dozwolony prąd wyłączenia I _c (wartość szczytowa). Prąd wyłączenia I _c odnosi się do wartości podanych przez producentów bezpieczników (próby jednofazowe zgodne z IEC60269).	I _p (wart. skuteczna) 80 kA, 415 V	I _c (wart.szczyt.)	kA	40,5	40,5
	Maks. wkł. bezp. OFA_	gG/aM	A/A	355/315	355/315
	I _p (wart. skuteczna) 100 kA, 500 V	I _c (wart.szczyt.)	kA	40,5	40,5
	Maks. wkł. bezp. OFA_	gG/aM	A	315/315	315/315
	I _p (wart. skuteczna) 80 kA, 690 V	I _c (wart.szczyt.)	kA	40,5	40,5
	Maks. wkł. bezp. OFA_	gG/aM	A	355/315	355/315
Prąd znamionowy krótkotrwały wytrzymywany	I _{cw} (wartość skuteczna)	690 V 0,15 s	kA	15	15
		690 V 0,25 s	kA	15	15
		690 V 1 s	kA	8	8
Prąd znamionowy załączalny zwarciovy ⁶⁾	I _{cm} (wartość szczytowa) ⁷⁾	690 V	kA	30	30
Strata mocy/biegun	Przy prądzie znamionowym		W	2,4	4
Wytrzymałość mechaniczna	ilość cykli roboczych ⁸⁾		Cykle	8000	8000
Wytrzymałość mechaniczna/rozłącznik	ilość operacji		Oper.	16 000	16 000
Rozmiar śruby zacisku	średnica gwintu metrycznego x długość		mm	M8x25	M8x25
Moment dokręcania zacisku	Wymagany klucz dynamometryczny		Nm	15-22	15-22
Moment obrotowy operacji zacisku	Typowy dla aparatów 3-biegunowych		Nm	7	7
Waga bez akcesoriów	Przełączniki z napędem ręcznym	3-biegunowy	kg	2,5	2,5
		4-biegunowy	kg	3,2	3,2
	Przełączniki z napędem silnikowym i automatyczne	3-biegunowy	kg	5,7	5,7
		4-biegunowy	kg	6,4	6,4

Dane techniczne zgodne z IEC 60947-6-1

Klasa urządzenia				PC ¹²⁾	PC ¹²⁾
Znamionowe napięcie udarowe wytrzymywane	I _{cw} (wartość skuteczna)	690 V 0,1 s	kA	15	15
Znamionowy prąd łączeniowy, AC-31B		do 415 V	A	160	200
Znamionowy prąd łączeniowy, AC-33B		do 415 V	A	160	200

¹⁾ W automatycznych przełącznikach zasilania napięcie pracy wynosi 415 V AC.

²⁾ Automatyczne przełączniki zasilania - stopień zanieczyszczenia 2.

³⁾ Automatyczne przełączniki zasilania - U_{imp} = 6kV.

⁴⁾ Kategoria B.

⁵⁾ Wartości te podane są jako przykładowe i mogą się różnić w zależności od producenta silników.

⁶⁾ Czas zwarcia > 50 ms, bez wkładki bezpiecznikowej.

⁷⁾ Maksymalna odległość między obudową i najbliższym wspornikiem szynowym/kablowym -150 mm.

⁸⁾ Cykl: 0-I-0-II-0.

⁹⁾ Kategoria AC-21B, do 415V AC.

¹⁰⁾ Do przełączników z napędem ręcznym.

¹¹⁾ Do przełączników z napędem silnikowym i automatycznych przełączników zasilania.

¹²⁾ „...zdolne załączać i wytrzymać prądy zwarciove, ale nie przeznaczone do ich wyłączania..”.

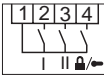
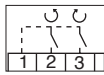
OT_250_	OT_315_	OT_400_	OT_630_	OT_800_	OT_1000_	OT_1250_	OT_1600_	OT_2000_	OT_2500_
1000	1000	1000	1000	1000	1000	1000	1000	1000	1000
10	10	10	10	10	10	10	10	10	10
12	12	12	12	12	12	12	12	12	12
250	315	400	630	800	1000	1250	1600	2000	2500
250	315	400	630	800					
120	185	240	2x185	2x240	2x300	2x400	2x500	3x500	4x500
250	315	400	630	800	1000	1250	1600	2000 ⁹⁾	2500 ⁹⁾
250	315	400	630	800	1000	1250	1600		
250	315	400	630	800	1000	1250	1600		
250	315	400	630	800	1000	1250	1250		
250	315	400	630	800	1000	1250	1250		
250	315	400	630	800	1000	1250	1250		
250	315	400	630	800	1000	1250	1250		
250/2	315/1 ⁴⁾	400/1 ⁴⁾	630/1	800/1					
250/2	315/2 ⁴⁾	400/2 ⁴⁾	630/1	800/1					
230/3	315/3	360/3	630/2	720/2					
200/4	315/4	315/4	630/4 ⁴⁾	630/4 ⁴⁾					
75	100	132	200	250	315	400	400		
140	160	220	355	450	560	710	710		
145	180	230	355	450	560	710	710		
170	220	280	400	560	710	900	900		
250	315	400	630	800	1000	1200	1200		
2000	2520	3200	5040	6400	10 000	10 000	10 000		
2000	2520	3200	5040	6400	10 000	10 000	10 000		
2000	2520	3200	5040	6400	10 000	10 000	10 000		
40,5	59	59	83,5	83,5	100	100	100		
355/315	500/500	500/500	800/1000	800/1000	1250/1250	1250/1250	1250/1250		
40,5	61,5	61,5	90	90	106	106	106		
315/315	500/450	500/450	800/800	800/800	1250/1250	1250/1250	1250/1250		
40,5	59	59	83,5	83,5					
355/315	500/500	500/500	800/1000	800/1000					
15	31	31	38	38	50	50	50	50	50
15	24	24	36	36	50	50	50	50	50
8	15	15	20	20	50	50	50	55	55
30	65	65	80	80	92	92	92	110	110
6,5	6,5	10	25	40	19	29	48	55	85
8000	8000	8000	5000	5000	3000	3000	3000	2000	2000
16 000	16 000	16 000	10 000	10 000	6000	6000	6000	4000	4000
M8x25	M10x30	M10x30	M12x40	M12x40	M12x60	M12x60	M12x60	M12x60	M12x60
15-22	30-44	30-44	50-75	50-75	50-75	50-75	50-75	50-75	50-75
7	16	16	27	27	78	78	78	78	78
2,5	4,7	4,7	12,8	12,8	32,3	32,3	34,8	48	48
3,2	5,8	5,8	15,6	15,6	40,2	40,2	43,3	60	60
5,7	10,2	10,2	17,5	17,5	42	42	44	56	56
6,4	11,4	11,4	20,4	20,4	50	50	52	70	70
PC ¹²⁾	PC ¹²⁾	PC ¹²⁾	PC ¹²⁾	PC ¹²⁾	PC ¹²⁾	PC ¹²⁾	PC ¹²⁾	PC ¹²⁾	PC ¹²⁾
15	25	25	38	38	50	50	50	50	50
250	315	400	630 ¹⁰⁾ /650 ¹¹⁾	800 ¹⁰⁾ /720 ¹¹⁾	1000	1250	1600	2000 ¹⁰⁾	2000 ¹⁰⁾
250	315	400	630 ¹⁰⁾ /650 ¹¹⁾	800 ¹⁰⁾ /650 ¹¹⁾	1000	1000	1000		

Dane techniczne

Napędy silnikowe przełączników

OTM40...125_C_

Dane techniczne napędów silnikowych

Zgodne z IEC 60947		Rozmiar rozłącznika	40...125
Znamionowe napięcie pracy U_e	stopień zanieczyszczenia 3 50/60 Hz	V AC/DC	110-240
Zakres napięcia pracy			$0,85-1,1 \times U_e$
Czas operacji ¹⁾	90° I-0, 0-I, 0-II, II-0	s	0,5-1,0
Czas przełączania ¹⁾	180° I-II, II-I	s	1,2-1,5
Czas zatrzymania w pozycji "0" (OFF-time) przy przełączaniu I-II lub II-I ¹⁾	180° I-II, II-I	s	0,4-0,8
Prąd znamionowy I_n ¹⁾		A	0,2-0,5
Prąd rozruchowy ¹⁾		A	1,5-3,0
Częstość przełączania	Cykle 0-I-0-II-0 w długim okresie w krótkim okresie ≤ 10 cykli	Cykle/min. Cykle/min.	1 10
Kategoria przepięciowa			III
Znamionowe napięcie udarowe wytrzymałwane U_{imp}		kV	4
Wytrzymałość dielektryczna	50 Hz 1 min.	kV	1,5
Sterowanie impulsami	Min. impuls czas trwania	ms	100
Zaciski			
Zasilane kablem			
Przekrój przewodu zasilającego	dрут/linka	mm ²	1,5-2,5
Zabezpieczenie zwarciove	Maks. MCB	A	C16
Sterowanie			
Przekrój przewodu sterowniczego	dрут/linka	mm ²	1,5-2,5
Maksymalna długość kabla		m	100
Zaciski informujące o stanie			
Zaciski informujące o stanie	dрут/linka	mm ²	1,5
Sterowanie również ze sterownikiem OMD	Wartość znamionowa	A	3
			
Napięcie zasilania	1		AC-1/250V
Pozycja rozłącznika I	2		
Pozycja rozłącznika II	3		
Rączka zamocowana lub napęd zablokowany	4		
Zabezpieczenie zwarciove	Maks. MCB	A	C2
Zaciski sterownicze do sterownika OMD			
Zaciski sterownicze do sterownika OMD	dрут/linka	mm ²	1,5-2,5
			
Napięcie zasilania z napędu silnikowego	1	V DC	24
Zamknięty rozłącznik I lub otwarty rozłącznik II	2	V DC	24
		mW	500
Zamknięty rozłącznik II lub otwarty rozłącznik I	3	V DC	24
		mW	500
Temperatura pracy		°C	-25...+55
Temperatura transportu i składowania		°C	-40...+70
Maks. wysokość		m	2000
Stopień ochrony (panel przedni)			IP 20

¹⁾ W warunkach znamionowych

Dane techniczne

Napędy silnikowe przełączników

OTM160...2500_C_

Dane techniczne napędów silnikowych

Zgodne z IEC 60947

		Rozmiar rozłącznika	160...250	315...400	630...800	1000...1600	2000...2500	
Znamionowe napięcie pracy U_e	Stopień zanie- czyszczenia 3 50/60 Hz	V AC V AC/DC V DC V DC			220-240 110-125 48 24			
Zakres napięcia pracy			0,85-1,1 x U_e					
Czas operacji ¹⁾	90° I-0, 0-I, 0-II, II-0	220-240 V AC 110-125 V AC/DC 48 V DC 24 V DC	s	0,4-1,0 0,5-1,5 0,5-1,5 0,4-1,0	0,4-1,0 0,5-1,5 0,4-1,0 0,4-1,0	0,4-1,0 0,6-1,2 0,6-1,6 0,5-1,5	0,5-1,5 0,5-1,5 0,5-1,5 1,0-2,0	0,5-1,5 0,5-1,5 0,5-1,5 1,0-2,0
Czas przełączania ¹⁾	180° I-0-II, II-0-I	220-240 V AC 110-125 V AC/DC 48 V DC 24 V DC	s	1,0-2,0 1,1-2,5 1,4-2,5 1,0-2,0	0,9-2,0 1,2-2,6 1,0-2,0 1,0-2,0	0,9-2,0 1,2-3,0 1,3-3,0 1,1-2,5	1,5-3,0 1,5-3,0 1,5-3,0 2,0-3,5	1,5-3,0 1,5-3,0 1,5-3,0 2,0-3,5
Czas zatrzymania w poz. "0" (OFF-time) przy przełączaniu I-II lub II-I ¹⁾	180° I-II, II-I	220-240 V AC 110-125 V AC/DC 48 V DC 24 V DC	s	0,4-1,0 0,4-1,1 0,5-1,1 0,4-1,0	0,4-1,0 0,5-1,5 0,4-1,0 0,4-1,0	0,4-1,0 0,6-1,5 0,7-1,6 0,5-1,5	0,5-1,5 0,5-1,5 0,5-1,5 0,8-1,7	0,5-1,5 0,5-1,5 0,5-1,5 0,8-1,7
Prąd znamionowy I_n ¹⁾		220-240 V AC 110-125 V AC/DC 48 V DC 24VDC	A	0,2 0,5 1,1 3,3	0,5 0,6 2,1 4,2	0,7 0,8 2,6 4	1,8 3,0 5,3 8,0	1,8 3,0 5,3 8,0
Prąd rozruchowy ¹⁾		220-240 V AC 110-125 V AC/DC 48 V DC 24 V DC	A	1,3 2,1 4,4 16,8	2,1 2,5 8,3 17,5	2,8 4,6 8,4 22,4	7,7 13,3 22,4 26,6	7,7 13,3 22,4 26,6
Bezpiecznik przeciążeniowy	Typ/ I_n /Zdolność wyłączania	220-240 V AC 110-125 V AC/DC 48 V DC 24 V DC	mA	T/315/H T/500/H T/1,25/H T/4,0/H	T/500/H T/630/H T/2,5/H T/5,0/H	T/1000/H T/1000/H T/2,5/H T/5,0/H	T/2000/H T/4000/H T/5/H T/10/H	T/2000/H T/4000/H T/5/H T/10/H
	Wymiary		mm	5x20	5x20	5x20	5x20	5x20
Maks. częstotliwość przełączania	Cykl 0-I-0-II-0	220-240 V AC W długim okresie czasu 110-125 V AC/DC 48 V DC 24 V DC	cykle/min	1 1 1 1	1 1 1 1	1 1 1 1	0,5 0,5 0,5 0,5	0,5 0,5 0,5 0,5
	W krótkim okresie czasu ≤ 10 cykli	220-240 V AC 110-125 V AC/DC 48 V DC 24 V DC	cykle/min	10 10 10 10	10 10 10 10	10 10 10 10	5 5 5 5	5 5 5 5
Kategoria przepięciowa						III		
Znamionowe napięcie udarowe wytrzymywane U_{imp}			kV			4		
Wytrzymałość dielektryczna	50 Hz 1 min.		kV			1,5		
Sygnał sterowania	Min. czas impulsu		ms			100		
Zaciski								
Zasilanie kablem U_e						PE-N-L		
Przekrój przewodu zasilającego	drut/linka		mm ²			1,5-2,5		
Zabezpieczenie zwarciovie	Maks. MCB		A			C16		
Sterowanie przyciskiem						C-II-I-0		
Przekrój przewodu sterowania	drut/linka		mm ²			1,5-2,5		
Maksymalna dł. kabla			m			100		
Informacja o statusie blokad								
Blokada przełączania ręcznego lub silnikowego	11-12-14 (C/O)					5 A/250 V/cosφ=1		
Blokada napędu silnikowego	23-24 (NO)					5 A/250 V/cosφ=1		
Zabezpieczenie zwarciovie	Maks. MCB		A			C2		
Stopień ochrony						IP20		
Temp. pracy			°C			-25...+55		
Temp. transportu i składowania			°C			-40...+70		
Maksymalna wysokość			m			2000		

¹⁾ W warunkach znamionowych.

Dane techniczne

Automatyczne przełączniki zasilania, obwód zasilania

Dane techniczne automatycznych przełączników zasilania, obwód zasilania

OTM_C2D_ (OMD200)

Znamionowe napięcie pracy U_e (układ 3-fazowy) - napięcie międzyfazowe	208-415 V AC +/-20 % + N
Faza - biegun neutralny	120-240 V AC +/-20 %

Częstotliwość znamionowa 50/60 Hz +/-10 %

Znamionowe napięcie udarowe wytrzymałwane U_{imp} 6 kV

OTM_C3D_ (OMD300)

Znamionowe napięcie pracy U_e	208-415 V AC +/- 20 % + N
Faza - biegun neutralny	120-240 V AC +/-20 %

Częstotliwość znamionowa 50/60 Hz +/-10 %

Znamionowe napięcie udarowe wytrzymałwane U_{imp} 6 kV

OTM_C8D_ (OMD800)

Znamionowe napięcie pracy U_e (układ 3-fazowy) - napięcie międzyfazowe	100-415 V AC +/-20 %
Faza - biegun neutralny	57,7-240 V AC +/-20 %

Znamionowe napięcie pracy U_e (układ 1-fazowy)¹⁾ 57,7-240 V AC +/-20 %

Częstotliwość znamionowa 50/60 Hz +/-10 %

Znamionowe napięcie udarowe wytrzymałwane U_{imp} 6 kV

Napięcie pomocnicze¹⁾ 24 V DC-110 V DC (-10 do 15 %)

Temperatura pracy -5...+40°C

Temperatura transportu i składowania -25...+70°C

Maksymalna wysokość Maks. 2000 m

¹⁾ przy napięciu 57,7 – 109 V AC, zasilanie pomocnicze musi być zastosowane.

Dane techniczne

Styki pomocnicze

Styki pomocnicze

Dane techniczne styków pomocniczych zgodne z IEC 60947-5-1

Dla OA1G_, OA2G_, OA3G_, OA7G_, OA8G_

U_e [V]	AC15		DC12		DC13	
	I_e [A]	U_e [V]	I_e [A]	P [W]	I_e [A]	P [W]
230	6	24	10	240	2	50
400	4	72	4	290	0,8	60
415	4	125	2	250	0,55	70
690	2	250	0,55	140	0,27	70
		440	0,1	44		

Dane techniczne

Napęd silnikowy, obwód sterowania

Dane techniczne napędu silnikowego, obwód sterowania

Napęd silnikowy, obwód sterowniczy		OTM160...250	OTM315...400	OTM630...800	OTM1000...1600	
Znamionowe napięcie pracy U [V]	Stopień zanieczyszczenia 3	50/60 Hz	220-240 V AC			
Zakres napięcia pracy		0,8...1,2 x U _n				
Czasy operacji przełączania		Patrz poniższa tabela				
Prąd znamionowy I _n ¹⁾		A	0,2	0,5	0,7	1,8
Prąd rozruchowy ¹⁾		A	1,3	2,1	2,8	7,7
Bezpiecznik przeciążeniowy	Typ/Wielkość/Zdolność wyłąc.	mA	T/315/H	T/500/H	T/1000/H	T/2000/H
	Wymiary	mm	5x20	5x20	5x20	5x20
Maks. częstotliwość przełączania	Cykle 0-I-0-II-0	Cykle/min	1	1	1	0,5
	W długim okresie czasu	Cykle/min	10	10	10	5
W krótkim okresie czasu ≤ 10 cykli		Cykle/min	10	10	10	5
Kategoria przepięciowa			III			
Znamionowe napięcie udarowe wytrzymywane U _{imp}		kV	4			
Wytrzymałość dielektryczna	50 Hz 1 min.	kV	1,5			
Zaciski				PE-N-L		
Zasilanie kablem			PE-N-L			
Przekrój przewodu zasilającego	dрут/linka	mm ²	1,5 - 2,5			
Zabezpieczenie zwarciove	maks. bezp.	A	C16			
Informacja o statusie blokad						
Przekrój przewodu zasilającego	dрут/linka	mm ²	1,5-2,5			
Blokada przełączania ręcznego i silnikowego	23-24 (NO)		5 A/250 V/cosφ=1			
Blokada napędu silnikowego	maks. bezp.	A	C2			
Stopień ochrony			IP 20			
Temperatura pracy		°C	-25...+55			
Temp. transportu i składowania		°C	-40...+70			
Maks. wysokość		m	2000			

Czasy operacji przełączania

Typ	Całkowity czas przełączania ¹⁾	Czas zatrzymania w poz. "0" (OFF-time) w czasie przełączania ¹⁾	
		I-II, II-I [s]	I-II, II-I [s]
OTM160...250_C2D_	2,0 - 4,0		0,4 - 1,0
OTM160...250_C3D_	2,0 - 4,0		0,4 - 1,0
OTM160...250_C8D_	1,5 - 3,0		0,4 - 1,0
OTM315...400_C2D_	2,0 - 5,0		0,4 - 1,0
OTM315...400_C3D_	2,0 - 5,0		0,4 - 1,0
OTM315...400_C8D_	1,5 - 3,0		0,4 - 1,0
OTM630...800_C2D_	2,0 - 5,0		0,4 - 1,0
OTM630...800_C3D_	2,0 - 5,0		0,4 - 1,0
OTM630...800_C8D_	1,5 - 3,0		0,4 - 1,0
OTM1000...1600_C2D_	3,0 - 6,0		0,6 - 1,5
OTM1000...1600_C3D_	3,0 - 6,0		0,6 - 1,5
OTM1000...1600_C8D_	2,5 - 4,0		0,6 - 1,5

¹⁾ W warunkach znamionowych

Dane techniczne

Sterowniki do przełączników

Moduł przełączania zasilania ODPSE230C

Dane techniczne sterowników do przełączników OMD200/300/800

OMD200 i OMD300

Znamionowe napięcie łączeniowe U_e	208 V AC-480 V AC +/- 20 % + N
Faza - biegun neutralny	120 V AC-277 V AC +/- 20 %
Częstotliwość znamionowa	50/60 Hz +/- 10 %
Dokładność pomiaru napięcia	5 %
Dokładność pomiaru częstotliwości	1 %
Dane znamionowe przekaźnika:	
X21, X22	12 A, AC1, 250 V/12 A, DC1, 24 V
X23, X24	8 A, AC1, 250 V/8 A, DC1, 24 V
X26, X27, X28	10 A, AC1, 250 V/5 A, DC1, 24 V
Znamionowe napięcie udarowe wytrzymywane, U_{imp}	6 kV
Kategoria przepięciowa	III
Stopień zanieczyszczenia	2

OMD800

Znamionowe napięcie łączeniowe U_e (układ 3-fazowy) - napięcie międzyfazowe	100 V AC-480 V AC +/- 20 %
Faza - biegun neutralny	57,7 V AC-277 V AC +/- 20 %
Znamionowe napięcie łączeniowe U_e (układ 1-fazowy) ¹⁾	57,7 V AC-277 V AC +/- 20 %
Częstotliwość znamionowa	50/60 Hz +/- 10 %
Dokładność pomiaru napięcia	1 %
Dokładność pomiaru częstotliwości	1 %
Dane znamionowe przekaźnika:	
X21, X22, X24	12 A, AC1, 250 V/12 A, DC1, 24 V
X23	8 A, AC1, 250 V/8 A, DC1, 24 V
X29	5 A, AC1, 250 V/6 A, DC1, 24 V
Znamionowe napięcie udarowe wytrzymywane, U_{imp}	6 kV
Kategoria przepięciowa	III
Stopień zanieczyszczenia	2
Napięcie pomocnicze ¹⁾	24 V DC-110 V DC (-10 % do +15 %)
Stopień ochrony panela przedniego	IP 40
Temperatura pracy	-20...+60°C
Temperatura transportu i składowania	-25...+80°C
Wysokość	Maks. 2000 m
Wilgotność	
Z kondensacją	5 %...98 %
Bez kondensacji	5 %...90 %

¹⁾ Jeżeli w układzie 1-fazowym poziom napięcia znajduje się pomiędzy 57,7 – 109 V AC, należy zastosować napięcie pomocnicze.

Dane techniczne modułu przełączania zasilania ODPSE230C

Moduł przełączania zasilania ODPSE230C

Znamionowe napięcie łączeniowe U [V]	220...240 V AC +/- 20 %
Częstotliwość znamionowa	50/60 Hz +/- 10 %
Zabezpieczenie zwarciove	Maks. MCB 4 A
Znamionowy prąd wyjścia I_n [A]	4 A
Czas uruchomienia	Maks. 1,0 s (230 V AC)
Czas przełączania LN1-LN2 lub LN2-LN1	Maks. 0,5 s (230 V AC)
Przekrój kabla	0,2...2,5 mm ²
Znamionowe napięcie udarowe wytrzymywane, U_{imp}	4 kV
Kategoria przepięciowa	III
Stopień zanieczyszczenia	3
Stopień ochrony od przodu	IP 20
Temperatura pracy	-25...+60°C
Temperatura transportu i składowania	-40...+70°C
Wysokość	Maks. 2000 m

Tabele doboru

Przełączniki z napędem ręcznym

OT16...40F3C



OT63...80F3C



OT100...125F3C



Przełączniki z napędem ręcznym I-0-II

Wyposażone w zaciski IP 20. Wałki i rączki trzeba zamawiać osobno.

Liczba biegunów	Prąd/moc znamionowa			Typ	Nr identyfikacyjny	Waga [kg]
	AC-21 A/AC-22 A ≤ 415 V I[A]	400 V S[kVA]	AC-23 A 400...415 V I[A]/P[kW]			
3	16	11	16/7,5	OT16F3C	1SCA104816R1001	0,25
4	16	11	16/7,5	OT16F4C	1SCA104831R1001	0,31
3	25	17	20/9	OT25F3C	1SCA104863R1001	0,25
4	25	17	20/9	OT25F4C	1SCA104877R1001	0,31
3	40	27	23/11	OT40F3C	1SCA104913R1001	0,25
4	40	27	23/11	OT40F4C	1SCA104934R1001	0,31
3	63	43	45/22	OT63F3C	1SCA105338R1001	0,64
4	63	43	45/22	OT63F4C	1SCA105369R1001	0,70
3	80	55	75/37	OT80F3C	1SCA105402R1001	0,64
4	80	55	75/37	OT80F4C	1SCA105418R1001	0,70
3	100	70	80/37	OT100F3C	1SCA105008R1001	0,90
4	100	70	80/37	OT100F4C	1SCA105019R1001	1,18
3	125	86	90/45	OT125F3C	1SCA105037R1001	0,90
4	125	86	90/45	OT125F4C	1SCA105054R1001	1,18

Przekrój kabli do przełączników

Do przełączników	Przekrój kabli [mm ²]
OT16...40F_C	0,75...10
OT63...80F_C	1,5...35
OT100...125F_C	10...70

Tabele doboru

Przełączniki z napędem ręcznym

OT160...250E03CP



Przełączniki z napędem ręcznym I-0-II

W standardzie, wraz z zestawem śrub zacisków i wałkiem znajduje się czarna rączka z tworzywa IP 65 ze wskazaniem I-0-II, z możliwością blokowania kłódkami w położeniu 0 i blokadą drzwi w pozycji I oraz w pozycji II i przy blokadzie kłódkowej.

OT160...250E03WCP



Liczba biegunów	Prąd/moc znamionowa			Typ	Nr identyfikacyjny	Waga [kg]
	AC-21 A/AC-22 A	AC-23 A				
	≤415 V I[A]	400 V S[kVA]	400...415 V I[A]/P[kW]			
Położenie mechanizmu przedstawiono na zdjęciach. Typ z literą W - przełącznik z poszerzonym rozstawem biegunów.						
3	160	110	160/90	OT160E03CP	1SCA022772R6510	3,3
3	160	110	160/90	OT160E12CP	1SCA022776R9080	3,3
3	160	110	160/90	OT160E03WCP	1SCA022772R8210	3,6
4	160	110	160/90	OT160E04CP	1SCA022775R9440	4,1
4	160	110	160/90	OT160E13CP	1SCA022777R0170	4,1
4	160	110	160/90	OT160E04WCP	1SCA022775R0220	4,4
6	160	110	160/90	OT160E33CP	1SCA118537R1001	5,7
6	160	110	160/90	OT160E33WCP	1SCA118603R1001	6,0
3	200	135	200/110	OT200E03CP	1SCA022771R7520	3,3
3	200	135	200/110	OT200E12CP	1SCA022776R8510	3,3
3	200	135	200/110	OT200E03WCP	1SCA022772R8720	3,6
4	200	135	200/110	OT200E04CP	1SCA022771R7280	4,1
4	200	135	200/110	OT200E13CP	1SCA022777R0250	4,1
4	200	135	200/110	OT200E04WCP	1SCA022775R0650	4,4
6	200	135	200/110	OT200E33CP	1SCA118541R1001	5,7
6	200	135	200/110	OT200E33WCP	1SCA118607R1001	6,0
3	250	170	250/140	OT250E03CP	1SCA022771R3450	3,3
3	250	170	250/140	OT250E12CP	1SCA022776R9320	3,3
3	250	170	250/140	OT250E03WCP	1SCA022772R8300	3,6
4	250	170	250/140	OT250E04CP	1SCA022775R4640	4,1
4	250	170	250/140	OT250E13CP	1SCA022777R0330	4,1
4	250	170	250/140	OT250E04WCP	1SCA022775R0810	4,4
6	250	170	250/140	OT250E33CP	1SCA118551R1001	5,7
6	250	170	250/140	OT250E33WCP	1SCA118608R1001	6,0

OT160...250E04CP



OT160...250E04WCP



OT160...250E33CP



OT160...250E33WCP



Wałki, rączki i śruby dostarczane w standardzie

Odpowiednie do przełączników	Wałek	Rączka	Śruby zacisków
OT160...250_C	OMP6x161	OHB65J6E011	M8x25

Tabele doboru

Przełączniki z napędem ręcznym

OT315...400E03CP



OT315...400E13CP



OT315...400E33CP



OT630...800E03CP



OT630...800E04CP



OT630...800E33CP



Przełączniki z napędem ręcznym I-0-II

W standardzie, wraz z zestawem śrub zacisków i wałkiem znajduje się czarna rączka z tworzywa IP 65 ze wskazaniem I-0-II, z możliwością blokowania kłódkami w położeniu 0 i blokadą drzwi w pozycji I oraz w pozycji II i przy blokadzie kłódkowej.

Liczba biegunów	Prąd/moc znamionowa			Typ	Nr identyfikacyjny	Waga [kg]
	AC-21 A/AC-22 A ≤ 415 V I[A]	400 V S[kVA]	AC-23 A 400...415 V I[A]/P[kW]			
Położenie mechanizmu przedstawiono na zdjęciach.						
3	315	215	315/160	OT315E03CP	1SCA022772R6780	5,9
3	315	215	315/160	OT315E12CP	1SCA022776R9910	5,9
4	315	215	315/160	OT315E04CP	1SCA022775R7150	7,1
4	315	215	315/160	OT315E13CP	1SCA022777R0410	7,1
6	315	215	315/160	OT315E33CP	1SCA118635R1001	9,5
3	400	275	400/220	OT400E03CP	1SCA022771R8500	5,9
3	400	275	400/220	OT400E12CP	1SCA022776R9590	5,9
4	400	275	400/220	OT400E04CP	1SCA022771R8680	7,1
4	400	275	400/220	OT400E13CP	1SCA022777R0500	7,1
6	400	275	400/220	OT400E33CP	1SCA118629R1001	9,5
3	630	435	630/355	OT630E03CP	1SCA022785R6050	17,7
3	630	435	630/355	OT630E12CP	1SCA022785R8690	17,7
4	630	435	630/355	OT630E04CP	1SCA022785R6130	21
4	630	435	630/355	OT630E13CP	1SCA022785R9070	21
6	630	435	630/355	OT630E33CP	1SCA118652R1001	27,6
3	800	550	800/450	OT800E03CP	1SCA022785R6300	17,7
3	800	550	800/450	OT800E12CP	1SCA022785R8850	17,7
4	800	550	800/450	OT800E04CP	1SCA022785R6210	21
4	800	550	800/450	OT800E13CP	1SCA022785R9230	21
6	800	550	800/450	OT800E33CP	1SCA118649R1001	27,6

Wałki, rączki i śruby dostarczane w standardzie

Odpowiednie do przełączników	Wałek	Rączka	Śruby zacisków
OT315...400_C	OSP12x166	OHB95J12E011	M10x30
OT630...800_C	OSP12x185	OHB125J12E011	M12x40

Tabele doboru

Przełączniki z napędem ręcznym

OT1250E03CP



OT1000...1250E22CP



OT1600E03CP



OT2000...2500E03CP



Przełączniki z napędem ręcznym I-0-II

W standardzie, z zestawem śrub zacisków i wałkiem znajduje się czarna rączka z tworzywa IP 65 ze wskazaniem I-0-II, z możliwością blokowania kłódkami w położeniu 0 i blokadą drzwi w pozycji I oraz II i przy blokadzie kłódkowej.

Liczba biegunów	Prąd ¹⁾ /moc znamionowa			Typ	Nr identyfikacyjny	Waga [kg]
	AC-21 A/AC-22 A ≤ 415 V I[A]	400 V S[kVA]	AC-23 A 400...415 V I[A]/P[kW]			
Położenie mechanizmu przedstawiono na zdjęciach.						
3	1000	680	1000/560	OT1000E03CP	1SCA022872R1680	48
3	1000	680	1000/560	OT1000E12CP	1SCA103287R1001	48
4	1000	680	1000/560	OT1000E04CP	1SCA022872R1500	60
4	1000	680	1000/560	OT1000E13CP	1SCA103291R1001	60
4	1000	680	1000/560	OT1000E22CP	1SCA103289R1001	60
3	1250	850	1250/710	OT1250E03CP	1SCA022872R0790	48
3	1250	850	1250/710	OT1250E12CP	1SCA103308R1001	48
4	1250	850	1250/710	OT1250E04CP	1SCA022872R1250	60
4	1250	850	1250/710	OT1250E13CP	1SCA103313R1001	60
4	1250	850	1250/710	OT1250E22CP	1SCA103311R1001	60
3	1600	1000	1250/710	OT1600E03CP	1SCA022872R1840	51
3	1600	1000	1250/710	OT1600E12CP	1SCA103293R1001	51
4	1600	1000	1250/710	OT1600E04CP	1SCA022872R2310	63
4	1600	1000	1250/710	OT1600E13CP	1SCA103306R1001	63
4	1600	1000	1250/710	OT1600E22CP	1SCA103303R1001	63
3	2000	1350		OT2000E03CP	1SCA103908R1001	70
3	2000	1350		OT2000E12CP	1SCA103915R1001	70
4	2000	1350		OT2000E04CP	1SCA103912R1001	86
4	2000	1350		OT2000E13CP	1SCA103918R1001	86
4	2000	1350		OT2000E22CP	1SCA103953R1001	86
3	2500	1700		OT2500E03CP	1SCA105615R1001	70
3	2500	1700		OT2500E12CP	1SCA103891R1001	70
4	2500	1700		OT2500E04CP	1SCA103906R1001	86
4	2500	1700		OT2500E13CP	1SCA103895R1001	86
4	2500	1700		OT2500E22CP	1SCA103902R1001	86

¹⁾ OT2000...2500: Category AC-21B.

Wałki, rączki i śruby dostarczane w standardzie

Odpowiednie do przełączników	Wałek	Rączka	Śruby zacisków
OT1000...2500_C	OXF12x185	OHB200J12PE011	M12x60

Tabele doboru

Przełączniki z napędem ręcznym

OT160...250E03CFP



OT160...250E03WCFP



OT315...400E13CFP



OT630...800E03CFP



Przełączniki z napędem ręcznym I-0-II, szybkie przełączanie

W standardzie, z zestawem śrub zacisków i wałkiem, znajduje się czarna rączka z tworzywa IP 65 ze wskazaniem I-0-II. Rączka nie ma możliwości blokowania kłódką i nie blokuje drzwi. Dla uzyskania szybkiego działania kąt przełączenia wynosi 90°. Minimalny czas przełączenia I-II i II-I wynosi 20 ms.

Liczba biegunów	Prąd/moc znamionowa			Typ	Nr identyfikacyjny	Waga [kg]
	AC-21 A/AC-22 A ≤ 415 V I[A]	400 V S[kVA]	AC-23 A 400...415 V I[A]/P[kW]			
3	160	110	160/90	OT160E03CFP	1SCA106086R1001	3,3
3	160	110	160/90	OT160E12CFP	1SCA108496R1001	3,3
3	160	110	160/90	OT160E03WCFP	1SCA108484R1001	3,6
4	160	110	160/90	OT160E04CFP	1SCA108489R1001	4,1
4	160	110	160/90	OT160E13CFP	1SCA108502R1001	4,1
4	160	110	160/90	OT160E04WCFP	1SCA108492R1001	4,4
3	200	135	200/110	OT200E03CFP	1SCA108520R1001	3,3
3	200	135	200/110	OT200E12CFP	1SCA108535R1001	3,3
3	200	135	200/110	OT200E03WCFP	1SCA107578R1001	3,6
4	200	135	200/110	OT200E04CFP	1SCA108528R1001	4,1
4	200	135	200/110	OT200E13CFP	1SCA108543R1001	4,1
4	200	135	200/110	OT200E04WCFP	1SCA108531R1001	4,4
3	250	170	250/140	OT250E03CFP	1SCA108591R1001	3,3
3	250	170	250/140	OT250E12CFP	1SCA108609R1001	3,3
3	250	170	250/140	OT250E03WCFP	1SCA107577R1001	3,6
4	250	170	250/140	OT250E04CFP	1SCA108600R1001	4,1
4	250	170	250/140	OT250E13CFP	1SCA108615R1001	4,1
4	250	170	250/140	OT250E04WCFP	1SCA108606R1001	4,4
3	315	215	315/160	OT315E03CFP	1SCA108629R1001	5,9
3	315	215	315/160	OT315E12CFP	1SCA108633R1001	5,9
4	315	215	315/160	OT315E04CFP	1SCA114535R1001	7,1
4	315	215	315/160	OT315E13CFP	1SCA106436R1001	7,1
3	400	275	400/220	OT400E03CFP	1SCA106360R1001	5,9
3	400	275	400/220	OT400E12CFP	1SCA108652R1001	5,9
4	400	275	400/220	OT400E04CFP	1SCA108650R1001	7,1
4	400	275	400/220	OT400E13CFP	1SCA106441R1001	7,1
3	630	435	630/355	OT630E03CFP	1SCA106915R1001	17,7
3	630	435	630/355	OT630E12CFP	1SCA106963R1001	17,7
4	630	435	630/355	OT630E04CFP	1SCA108753R1001	21
4	630	435	630/355	OT630E13CFP	1SCA106988R1001	21
3	800	550	800/450	OT800E03CFP	1SCA106916R1001	17,7
3	800	550	800/450	OT800E12CFP	1SCA106966R1001	17,7
4	800	550	800/450	OT800E04CFP	1SCA106945R1001	21
4	800	550	800/450	OT800E13CFP	1SCA106983R1001	21

Wałki, rączki i śruby dostarczane w standardzie

Odpowiednie do przełączników	Wałek	Rączka	Śruby zacisków
OT160...250_CF	OX P6x161	OHB65J6E69	M8x25
OT315...400_CF	OX P12x166	OHB95J12E69	M10x30
OT630...800_CF	OX P12x185	OHB145J12E69	M12x40

Tabele doboru

Przełączniki z napędem silnikowym

OTM40...125F3C_



OTM40...125F4C_



Przełączniki z napędem silnikowym I-0-II

W standardzie rączka do przełączania ręcznego, wspornik do przechowywania rączki, wtyczki do obwodów sterowniczych.

Liczba biegunów	Prąd znamionowy AC-21 A, AC-22 A ≤ 415 V, I[A]	Moc znamionowa 400 V S[kVA]	Prąd znamionowy AC-31B/AC-33B 415 V, I[A]	Typ	Nr identyfikacyjny	Waga [kg]
Napięcie napędu silnikowego $U_e = 110...240$ V AC/DC						
3	40	27	40/40	OTM40F3CMA230V	1SCA120096R1001	1,64
4	40	27	40/40	OTM40F4CMA230V	1SCA120102R1001	1,86
3	63	43	63/63	OTM63F3CMA230V	1SCA120095R1001	1,64
4	63	43	63/63	OTM63F4CMA230V	1SCA120101R1001	1,86
3	80	55	80/80	OTM80F3CMA230V	1SCA120093R1001	1,64
4	80	55	80/80	OTM80F4CMA230V	1SCA120100R1001	1,86
3	100	70	100/80	OTM100F3CMA230V	1SCA120071R1001	1,64
4	100	70	100/80	OTM100F4CMA230V	1SCA120098R1001	1,86
3	125	86	125/80	OTM125F3CMA230V	1SCA120070R1001	1,64
4	125	86	125/80	OTM125F4CMA230V	1SCA120097R1001	1,86

Rączki dostarczone w standardzie, przekrój kabla

Odpowiednie do przełączników	Przekrój kabla [mm ²]	Dołączona rączka
OTM40F_	2,5...25 lub 2x2,5...16	OHB65D6CM
OTM63...125F_	10...70	OHB65D6CM

Tabele doboru

Przełączniki z napędem silnikowym

OTM160...250E2C_



OTM160...250E2WC_



OTM160...250E3C_



OTM160...250E3WC_



OTM315...400E2C_



OTM315...400E3C_



OTM315...400E4C_



Przełączniki z napędem silnikowym I-0-II

W standardzie, z zestawem śrub zacisków i wałkiem, znajdują się wtyczki do obwodów sterowniczych i czarna rączka do przełączania ręcznego. Przełączniki OTM160-2500E_ zawierają mocowanie dla rączki i zapasowych bezpieczników. Aparaty typu OTM_160-250E_W mają powiększony dystans między biegunami.

Liczba biegunów	Prąd znamionowy AC-21 A, AC-22 A $\leq 415 \text{ V, I[A]}$	Moc znamionowa 400 V S[kVA]	Prąd znamionowy AC-31B/AC-33B 415 V, I[A]	Typ	Nr identyfikacyjny	Waga [kg]
Napięcie napędu silnikowego $U_e = 220...240 \text{ V AC}^{1)}$						
2	160	110	160/160	OTM160E2CM230V	1SCA121216R1001	5,7
2	160	110	160/160	OTM160E2WCM230V	1SCA121218R1001	5,9
3	160	110	160/160	OTM160E3CM230C	1SCA022845R8610	6,6
3	160	110	160/160	OTM160E3WCM230C	1SCA022846R4000	6,9
4	160	110	160/160	OTM160E4CM230C	1SCA022848R1510	7,5
4	160	110	160/160	OTM160E4WCM230C	1SCA022846R7440	7,9
2	200	135	200/200	OTM200E2CM230V	1SCA121209R1001	5,7
2	200	135	200/200	OTM200E2WCM230V	1SCA121294R1001	5,9
3	200	135	200/200	OTM200E3CM230C	1SCA022845R8960	6,6
3	200	135	200/200	OTM200E3WCM230C	1SCA022846R3960	6,9
4	200	135	200/200	OTM200E4CM230C	1SCA022846R1590	7,5
4	200	135	200/200	OTM200E4WCM230C	1SCA022846R7870	7,9
2	250	170	250/250	OTM250E2CM230V	1SCA121211R1001	5,7
2	250	170	250/250	OTM250E2WCM230V	1SCA121220R1001	5,9
3	250	170	250/250	OTM250E3CM230C	1SCA022845R9260	6,6
3	250	170	250/250	OTM250E3WCM230C	1SCA022846R4770	6,9
4	250	170	250/250	OTM250E4CM230C	1SCA022846R1910	7,5
4	250	170	250/250	OTM250E4WCM230C	1SCA022846R8250	7,9
2	315	215	315/315	OTM315E2CM230V	1SCA121221R1001	9,7
3	315	215	315/315	OTM315E3CM230C	1SCA022847R1210	11,1
4	315	215	315/315	OTM315E4CM230C	1SCA022847R2870	12,5
2	400	275	400/400	OTM400E2CM230V	1SCA121226R1001	9,7
3	400	275	400/400	OTM400E3CM230C	1SCA022847R1630	11,1
4	400	275	400/400	OTM400E4CM230C	1SCA022847R3250	12,5

¹⁾ Napięcie napędu silnikowego dla wersji 2 biegunowej U_e 220...240 V AC/DC.

Rączki i śruby dostarczane w standardzie

Odpowiednie do przełączników	Rączka	Śruby zacisków
OTM160...250	OTV250ECMK	M8x25
OTM315...400	OTV400ECMK	M10x30

Tabele doboru

Przełączniki z napędem silnikowym

OTM630...800E2C_



OTM630...800E3C_



OTM1000...1250E2C_



OTM1000...1250E3C_



OTM1600E2C_



OTM1600E3C_



OTM2000...2500E2C_



OTM2000...2500E3C_



Przełączniki z napędem silnikowym, I-0-II

W standardzie, wraz czarną rączką do przełączania ręcznego znajdują się zestaw śrub zacisków i wtyczki do podłączenia obwodów sterowniczych. Przełączniki OTM160...2500E_ zawierają mocowanie dla rączki i zapasowych bezpieczników.

Liczba biegunów	Prąd znamionowy ¹⁾ AC-21 A, AC-22 A ≤ 415 V, I[A]	Moc znamionowa 400 V S[kVA]	Prąd znamionowy AC-31B/AC-33B 415 V, I[A]	Typ	Nr identyfikacyjny	Waga [kg]
Napięcie napędu silnikowego U_e = 220...240 V AC²⁾						
2	630	435	650/650	OTM630E2CM230V	1SCA121268R1001	19
3	630	435	650/650	OTM630E3CM230C	1SCA103567R1001	22
4	630	435	650/650	OTM630E4CM230C	1SCA022873R1990	25
2	800	550	720/650	OTM800E2CM230V	1SCA121270R1001	19
3	800	550	720/650	OTM800E3CM230C	1SCA103570R1001	22
4	800	550	720/650	OTM800E4CM230C	1SCA022872R8340	25
2	1000	680	1000/1000	OTM1000E2CM230V	1SCA121279R1001	45
3	1000	680	1000/1000	OTM1000E3CM230C	1SCA112677R1001	55
4	1000	680	1000/1000	OTM1000E4CM230C	1SCA112703R1001	65
2	1250	850	1250/1000	OTM1250E2CM230V	1SCA121293R1001	45
3	1250	850	1250/1000	OTM1250E3CM230C	1SCA112676R1001	55
4	1250	850	1250/1000	OTM1250E4CM230C	1SCA112702R1001	65
2	1600	1000	1600/1000	OTM1600E2CM230V	1SCA121280R1001	49
3	1600	1000	1600/1000	OTM1600E3CM230C	1SCA112678R1001	59
4	1600	1000	1600/1000	OTM1600E4CM230C	1SCA112704R1001	69
2	2000	1350		OTM2000E2CM230V	1SCA121289R1001	61
3	2000	1350		OTM2000E3CM230C	1SCA112709R1001	78
4	2000	1350		OTM2000E4CM230C	1SCA112712R1001	95
2	2500	1700		OTM2500E2CM230V	1SCA121291R1001	61
3	2500	1700		OTM2500E3CM230C	1SCA112710R1001	78
4	2500	1700		OTM2500E4CM230C	1SCA112713R1001	95

¹⁾ OTM2000...2500: Kategoria AC-21B.

²⁾ Napięcie napędu silnikowego dla wersji 2 biegunowej U_e 220...240 V AC/DC.

Rączki i śruby dostarczane w standardzie

Odpowiednie do przełączników	Rączka	Śruby zacisków
OTM630...800	OTV800ECMK	M12x40
OTM1000...2500	OTV1000ECMK	M12x60

Tabele doboru

Przełączniki z napędem silnikowym

OTM160...250E3C_



OTM160...250E3WC_



OTM315...400E3C_



OTM630...800E3C_



OTM1000...1250E3C_



OTM1600E3C_



OTM2000...2500E3C_



Przełączniki z napędem silnikowym, I-0-II (U_e napędu silnikowego = 110...125 V AC/DC)

W standardzie, wraz czarną rączką do przełączania ręcznego znajdują się zestaw śrub zacisków i wtyczki do podłączenia obwodów sterowniczych. Przełączniki OTM160...2500E_ zawierają mocowanie dla rączki i zapasowych bezpieczników.

Liczba biegunów	Prąd znamionowy ¹⁾ AC-21 A, AC-22 A, ≤ 415 V, I[A]	Moc znamionowa 400 V S[kVA]	Prąd znamionowy AC-31B/AC-33B 415 V, I[A]	Typ	Nr identyfikacyjny	Waga [kg]
Napięcie napędu silnikowego $U_e = 110...125$ V AC/DC						
3	160	110	160/160	OTM160E3CM110V	1SCA022845R8530	6,6
3	160	110	160/160	OTM160E3WCM110V	1SCA022846R3450	6,9
4	160	110	160/160	OTM160E4CM110V	1SCA022846R1080	7,5
4	160	110	160/160	OTM160E4WCM110V	1SCA022846R7360	7,9
3	200	135	200/200	OTM200E3CM110V	1SCA022845R8880	6,6
3	200	135	200/200	OTM200E3WCM110V	1SCA022846R3880	6,9
4	200	135	200/200	OTM200E4CM110V	1SCA022846R1410	7,5
4	200	135	200/200	OTM200E4WCM110V	1SCA022846R7790	7,9
3	250	170	250/250	OTM250E3CM110V	1SCA022845R9180	6,6
3	250	170	250/250	OTM250E3WCM110V	1SCA022846R4690	6,9
4	250	170	250/250	OTM250E4CM110V	1SCA022846R1830	7,5
4	250	170	250/250	OTM250E4WCM110V	1SCA022846R8170	7,9
3	315	215	315/315	OTM315E3CM110V	1SCA022847R1120	11,1
4	315	215	315/315	OTM315E4CM110V	1SCA022847R2790	12,5
3	400	275	400/400	OTM400E3CM110V	1SCA022847R1550	11,1
4	400	275	400/400	OTM400E4CM110V	1SCA022847R3170	12,5
3	630	435	650/650	OTM630E3CM110V	1SCA022873R1050	22
4	630	435	650/650	OTM630E4CM110V	1SCA022873R1810	25
3	800	550	720/650	OTM800E3CM110V	1SCA022872R5750	22
4	800	550	720/650	OTM800E4CM110V	1SCA022872R8260	25
3	1000	680	1000/1000	OTM1000E3CM110V	1SCA113653R1001	55
4	1000	680	1000/1000	OTM1000E4CM110V	1SCA113656R1001	65
3	1250	850	1250/1000	OTM1250E3CM110V	1SCA113652R1001	55
4	1250	850	1250/1000	OTM1250E4CM110V	1SCA113655R1001	65
3	1600	1000	1600/1000	OTM1600E3CM110V	1SCA113654R1001	59
4	1600	1000	1600/1000	OTM1600E4CM110V	1SCA113657R1001	69
3	2000	1350		OTM2000E3CM110V	1SCA113683R1001	78
4	2000	1350		OTM2000E4CM110V	1SCA113685R1001	95
3	2500	1700		OTM2500E3CM110V	1SCA113684R1001	78
4	2500	1700		OTM2500E4CM110V	1SCA113686R1001	95

¹⁾ OTM2000...2500: Kategoria AC-21B.

Rączki i śruby dostarczane w standardzie

Odpowiednie do przełączników	Rączka	Śruby zacisków
OTM160...250	OTV250ECMK	M8x25
OTM315...400	OTV400ECMK	M10x30
OTM630...800	OTV800ECMK	M12x40
OTM1000...2500	OTV1000ECMK	M12x60

Tabele doboru

Przełączniki z napędem silnikowym

OTM160...250E3C_



OTM160...250E3WC_



OTM315...400E3C_



OTM630...800E3C_



OTM1000...1250E3C_



OTM1600E3C_



OTM2000...2500E3C_



Przełączniki z napędem silnikowym, I-0-II (U_e napędu silnikowego = 48 V DC)

W standardzie, wraz czarną rączką do przełączania ręcznego znajdują się zestaw śrub zacisków i wtyczki do podłączenia obwodów sterowniczych. Przełączniki OTM160...2500E_ zawierają mocowanie dla rączki i zapasowych bezpieczników.

Liczba biegunów	Prąd znamionowy ¹⁾ AC-21 A, AC-22 A ≤ 415 V, I[A]	Moc znamionowa 400 V S[kVA]	Prąd znamionowy AC-31B/ AC-33B 415 V, I[A]	Typ	Nr identyfikacyjny	Waga [kg]
Napięcie napędu silnikowego $U_e = 48$ V DC						
3	160	110	160/160	OTM160E3CM48D	1SCA022845R8450	6,6
3	160	110	160/160	OTM160E3WCM48D	1SCA022846R3370	6,9
4	160	110	160/160	OTM160E4CM48D	1SCA022846R0940	7,5
4	160	110	160/160	OTM160E4WCM48D	1SCA022846R7280	7,9
3	200	135	200/200	OTM200E3CM48D	1SCA022845R8700	6,6
3	200	135	200/200	OTM200E3WCM48D	1SCA022846R3700	6,9
4	200	135	200/200	OTM200E4CM48D	1SCA022846R1320	7,5
4	200	135	200/200	OTM200E4WCM48D	1SCA022846R7610	7,9
3	250	170	250/250	OTM250E3CM48D	1SCA022845R9000	6,6
3	250	170	250/250	OTM250E3WCM48D	1SCA022846R4510	6,9
4	250	170	250/250	OTM250E4CM48D	1SCA022846R1750	7,5
4	250	170	250/250	OTM250E4WCM48D	1SCA022846R8090	7,9
4	315	215	315/315	OTM315E4CM48D	1SCA022847R2610	11,1
3	400	275	400/400	OTM400E3CM48D	1SCA022847R1470	12,5
4	400	275	400/400	OTM400E4CM48D	1SCA022847R3090	11,1
3	315	215	315/315	OTM315E3CM48D	1SCA022847R1040	12,5
3	630	435	650/650	OTM630E3CM48D	1SCA022873R1300	22
4	630	435	650/650	OTM630E4CM48D	1SCA022873R2110	25
3	800	550	720/650	OTM800E3CM48D	1SCA022872R6050	22
4	800	550	720/650	OTM800E4CM48D	1SCA022872R8510	25
3	1000	680	1000/1000	OTM1000E3CM48D	1SCA113663R1001	55
4	1000	680	1000/1000	OTM1000E4CM48D	1SCA113666R1001	65
3	1250	850	1250/1000	OTM1250E3CM48D	1SCA113662R1001	55
4	1250	850	1250/1000	OTM1250E4CM48D	1SCA113665R1001	65
3	1600	1000	1600/1000	OTM1600E3CM48D	1SCA113664R1001	59
4	1600	1000	1600/1000	OTM1600E4CM48D	1SCA113667R1001	69
3	2000	1350		OTM2000E3CM48D	1SCA113689R1001	78
4	2000	1350		OTM2000E4CM48D	1SCA113691R1001	95
3	2500	1700		OTM2500E3CM48D	1SCA113690R1001	78
4	2500	1700		OTM2500E4CM48D	1SCA113692R1001	95

¹⁾ OTM2000...2500: Kategoria AC-21B.

Rączki i śruby dostarczane w standardzie

Odpowiednie do przełączników	Rączka	Śruby zacisków
OTM160...250	OTV250ECMK	M8x25
OTM315...400	OTV400ECMK	M10x30
OTM630...800	OTV800ECMK	M12x40
OTM1000...2500	OTV1000ECMK	M12x60

Tabele doboru

Przełączniki z napędem silnikowym

OTM160...250E3C_



OTM160...250E3WC_



OTM315...400E3C_



OTM630...800E3C_



OTM1000...1250E3C_



OTM1600E3C_



OTM2000...2500E3C_



Przełączniki z napędem silnikowym, I-0-II (U_e napędu silnikowego = 24 V DC)

W standardzie, wraz czarną rączką do przełączania ręcznego znajdują się zestaw śrub zacisków i wtyczki do podłączenia obwodów sterowniczych. Przełączniki OTM160...2500E_ zawierają mocowanie dla rączki i zapasowych bezpieczników.

Liczba biegunów	Prąd znamionowy ¹⁾ AC-21 A, AC-22 A ≤ 415 V, I[A]	Moc znamionowa 400 V S[kVA]	Prąd znamionowy AC-31B/AC-33B 415 V, I[A]	Typ	Nr identyfikacyjny	Waga [kg]
Napięcie napędu silnikowego $U_e = 24$ V DC						
3	160	110	160/160	OTM160E3CM24D	1SCA022845R8110	6,6
3	160	110	160/160	OTM160E3WCM24D	1SCA022846R3290	6,9
4	160	110	160/160	OTM160E4CM24D	1SCA022846R0860	7,5
4	160	110	160/160	OTM160E4WCM24D	1SCA022846R7100	7,9
3	200	135	200/200	OTM200E3CM24D	1SCA022845R8290	6,6
3	200	135	200/200	OTM200E3WCM24D	1SCA022846R3610	6,9
4	200	135	200/200	OTM200E4CM24D	1SCA022846R1240	7,5
4	200	135	200/200	OTM200E4WCM24D	1SCA022846R7520	7,9
3	250	170	250/250	OTM250E3CM24D	1SCA022845R8370	6,6
3	250	170	250/250	OTM250E3WCM24D	1SCA022846R4420	6,9
4	250	170	250/250	OTM250E4CM24D	1SCA022846R1670	7,5
4	250	170	250/250	OTM250E4WCM24D	1SCA022846R7950	7,9
3	315	215	315/315	OTM315E3CM24D	1SCA022847R0910	11,1
4	315	215	315/315	OTM315E4CM24D	1SCA022847R2520	12,5
3	400	275	400/400	OTM400E3CM24D	1SCA022847R1390	11,1
4	400	275	400/400	OTM400E4CM24D	1SCA022847R2950	12,5
3	630	435	650/650	OTM630E3CM24D	1SCA022873R1210	22
4	630	435	650/650	OTM630E4CM24D	1SCA022873R2020	25
3	800	550	720/650	OTM800E3CM24D	1SCA022872R5910	22
4	800	550	720/650	OTM800E4CM24D	1SCA022872R8420	25
3	1000	680	1000/1000	OTM1000E3CM24D	1SCA113672R1001	55
4	1000	680	1000/1000	OTM1000E4CM24D	1SCA113675R1001	65
3	1250	850	1250/1000	OTM1250E3CM24D	1SCA113671R1001	55
4	1250	850	1250/1000	OTM1250E4CM24D	1SCA113674R1001	65
3	1600	1000	1600/1000	OTM1600E3CM24D	1SCA113673R1001	59
4	1600	1000	1600/1000	OTM1600E4CM24D	1SCA113676R1001	69
3	2000	1350		OTM2000E3CM24D	1SCA113695R1001	78
4	2000	1350		OTM2000E4CM24D	1SCA113697R1001	95
3	2500	1700		OTM2500E3CM24D	1SCA113696R1001	78
4	2500	1700		OTM2500E4CM24D	1SCA113698R1001	95

¹⁾ OTM2000...2500: Kategoria AC-21B

Rączki i śruby dostarczane w standardzie

Odpowiednie do przełączników	Rączka	Śruby zacisków
OTM160...250	OTV250ECMK	M8x25
OTM315...400	OTV400ECMK	M10x30
OTM630...800	OTV800ECMK	M12x40
OTM1000...2500	OTV1000ECMK	M12x60

Podstawowe funkcje Automatyczne przełączniki zasilania 160...1600 A OTM_C_D



Funkcje automatycznych przełączników zasilania

	OTM_C2D_	OTM_C3D_	OTM_C8D_
Podstawowe funkcje OTM_C_D			
Wyposażony w sterownik	OMD200_	OMD300_	OMD800_
Przełączanie ręczne przy pomocy rączki	x	x	x
Sterowanie miejscowe przyciskami na panelu przednim	x	x	x
Wyposażenie przełącznika automatycznego	x	x	x
Wbudowany układ zasilania napędu silnikowego ¹⁾	o	x	o
Pomiary			
Napięcie 3-fazowe LINII 1	x	x	x
Napięcie 1-fazowe LINII 1	x	x	x
Napięcie 3-fazowe LINII 2	x	x	x
Napięcie 1-fazowe LINII 2	x	x	x
Częstotliwość LINII 1	x	x	x
Częstotliwość LINII 2	x	x	x
Możliwość odczytu pomiarów na LCD			x
Detekcja zakłóceń zasilania			
Brak napięcia	x	x	x
Nadmierne obniżenie napięcia	x	x	x
Przekroczenie napięcia	x	x	x
Brak fazy	x	x	x
Niesymetria napięć	x	x	x
Niewłaściwa częstotliwość	x	x	x
Niewłaściwa kolejność faz			x
Konfiguracja			
Przy pomocy DIP-switch	x	x	
Przy pomocy przełączników obrotowych	x	x	
Przy pomocy przycisków i wyświetlacza LCD			x
Nastawa wartości progu napięcia	x	x	x
Nastawa histerezy napięcia			x
Nastawa wartości progu częstotliwości			x
Nastawa histerezy częstotliwości			x
Czasy opóźnienia			
Do momentu aktywacji sekwencji przełączania	x ²⁾	x ²⁾	x
Opóźnienie załączenia generatora ³⁾			x
Opóźnienie przy przełączaniu z I do II (w pozycji "0")			x
Do momentu aktywacji powrotnej sekwencji przełączania	x ⁴⁾	x ⁴⁾	x
Opóźnienie przy przełączaniu z II do I (w pozycji "0")			x
Opóźnienie zatrzymania generatora	x ⁵⁾	x ⁵⁾	x
Status i czas wyświetlany na wyświetlaczu LCD			x

¹⁾ Napęd silnikowy jest zasilany z aktywnego źródła zasilania. W ten sposób napęd silnikowy jest zasilany zawsze z linii, która jest dostępna.

²⁾ Cztery możliwości: 0, 5, 10 lub 30 s.

³⁾ Opóźnienie sekwencji przełączania przed przełączeniem na generator gwarantuje, że w zimnych lokalizacjach generator jest właściwie nagrany.

⁴⁾ Dwie opcje: czas opóźnienia przy przełączaniu powrotnym jest taki sam, jak przy przełączaniu pierwszym, to znaczy, że czas jest taki sam dla I-II, jak dla II-I lub opóźnienie przy przełączaniu powrotnym wynosi 300 s.

⁵⁾ Dwie opcje: opóźnienie zatrzymania generatora jest takie samo, jak opóźnienie załączenia lub wynosi 5 min.

x = dostępne w standardzie

o = dostarczane jako wyposażenie dodatkowe

Podstawowe funkcje Automatyczne przełączniki zasilania 160...1600 A OTM_C_D



Funkcje automatycznych przełączników zasilania

	OTM_C2D_	OTM_C3D_	OTM_C8D_
Funkcje			
Start i stop generatora	x	x	x
Przeprowadzenie sekwencji testowej bez obciążenia	x	x	x
Przeprowadzenie sekwencji testowej z obciążeniem	x	x	x
Sygnalizacja stanu linii zasilających na panelu przednim	x	x	x
Sygnalizacja stanu linii przez wyjście cyfrowe			x
Informacja o pozycji przełącznika na panelu przednim	x	x	x
LCD ⁶⁾			x
Interfejs Fieldbus ⁷⁾			x
Dziennik rejestru alarmów			x
Licznik ilości operacji			x
Pomocnicze źródło zasilania ⁸⁾			x
Programowalne wejścia cyfrowe (osiem) i wyjścia cyfrowe (sześć)			x
Kontrola mniej ważnych obciążeń (zrzut obciążenia)			x
Wejście cyfrowe - umożliwia przełączanie na linię 2 ⁹⁾			x
Wejście cyfrowe - alarm generatora ¹⁰⁾			x
Wejście cyfrowe - zdalne sterowanie do pozycji I, 0 i II			x
Tryb pracy			
Priorytet linii	x ¹¹⁾	x ¹¹⁾	x ¹²⁾
Ręczne przełączanie powrotne ¹³⁾	x	x	x
Automatyczne przełączenie do pozycji 0, w przypadku awarii źródła ¹⁴⁾			x
Aplikacje			
Przełączenie między dwoma liniami zasilającymi	x	x	x
Przełączenie między linią zasilającą i generatorem	x	x	x

⁶⁾ Menu jest dostępne w sześciu językach: angielskim, francuskim, niemieckim, hiszpańskim, włoskim i fińskim.

⁷⁾ Protokół komunikacyjny Modbus.

⁸⁾ W przypadku utraty zasilania sterownik może być zasilony z zewnętrznego, pomocniczego źródła zasilania 24...110 V DC.

⁹⁾ Możliwość zabezpieczenia przed automatycznym przełączeniem na linię 2. Sterownik wymaga sygnału z zewnątrz np. z PLC zezwalającego na przełączenie (np. gdy stosujemy kilka generatorów, możemy poczekać, by wszystkie były gotowe do przejęcia obciążenia).

¹⁰⁾ W przypadku sygnału alarmu generatora dostępne są dwie opcje: sterownik pracuje normalnie lub inicjuje STOP generatora przez przełączenie do pozycji 0.

¹¹⁾ Dwie opcje: bez określenia priorytetu linii lub priorytet dla linii 1.

¹²⁾ Trzy opcje: bez określenia priorytetu linii lub priorytet dla linii 1 lub priorytet dla linii 2.

¹³⁾ Uniemożliwienie automatycznego przełączenia powrotnego (na linię 1).

¹⁴⁾ Sterownik i napęd silnikowy muszą być zasilone.

x = dostępne w standardzie

o = dostarczane jako wyposażenie dodatkowe

Tabele doboru Automatyczne przełączniki zasilania

OTM160...250E4WC3D_



OTM630...800E4C2D_



OTM1000...1250E4C3D_



Automatyczne przełączniki zasilania, I-0-II

W standardzie, wraz z czarną rączką do przełączania ręcznego znajdują się zestaw śrub zacisków i wtyczki do podłączenia obwodów sterowniczych. Standardowo automatyczne przełączniki zasilania mają układ pomiaru napięcia zamocowany od góry. Jeżeli chcemy, żeby układ pomiaru napięcia był zamocowany od dołu, to w typie urządzenia trzeba dodatkowo umieścić literę B. Na przykład przy mocowaniu układu pomiaru napięcia od góry mamy typ aparatu OTM160E4C2D230, a przy mocowaniu od dołu OTM160E4CB2D230.

Przełączniki OTM160-1600E_D_ zawierają mocowanie dla rączki i zapasowych bezpieczników. Aparaty typu OTM_160-250E_WC_D_ mają powiększony dystans między biegunami.

Liczba biegunów	Prąd znamionowy ¹⁾ AC-21 A, AC-22 A, ≤ 415 V, I[A]	Moc znamionowa 400 V S[kVA]	Prąd znamionowy AC-31B/AC-33B 415 V, I[A]	Typ	Nr identyfikacyjny	Waga [kg]
Przełączanie automatyczne typy OTM_C2D_, układ pomiaru napięcia od góry						
Napięcie napędu silnikowego U _n = 220...240 V AC ¹⁾						
4	160	110	160/160	OTM160E4C2D230C	1SCA106230R1001	11
4	160	110	160/160	OTM160E4WC2D230C	1SCA101033R1001	11
4	200	135	200/200	OTM200E4C2D230C	1SCA106671R1001	11
4	200	135	200/200	OTM200E4WC2D230C	1SCA101034R1001	11
4	250	170	250/250	OTM250E4C2D230C	1SCA101016R1001	11
4	250	170	250/250	OTM250E4WC2D230C	1SCA101035R1001	11
4	315	215	315/315	OTM315E4C2D230C	1SCA101059R1001	15
4	400	275	400/400	OTM400E4C2D230C	1SCA101060R1001	15
4	630	435	650/650	OTM630E4C2D230C	1SCA108434R1001	37
4	800	550	720/650	OTM800E4C2D230C	1SCA108439R1001	37
4	1000	680	1000/1000	OTM1000E4C2D230C	1SCA112858R1001	66
4	1250	850	1250/1000	OTM1250E4C2D230C	1SCA112857R1001	66
4	1600	1000	1600/1000	OTM1600E4C2D230C	1SCA112854R1001	70

Przełączanie automatyczne typy OTM_C3D_, układ pomiaru napięcia od góry

Liczba biegunów	Prąd znamionowy ¹⁾ AC-21 A, AC-22 A, ≤ 415 V, I[A]	Moc znamionowa 400 V S[kVA]	Prąd znamionowy AC-31B/AC-33B 415 V, I[A]	Typ	Nr identyfikacyjny	Waga [kg]
Zawiera wbudowany układ zasilania napędu silnikowego, napięcie napędu silnikowego U_n=220...240 V AC¹⁾						
4	160	110	160/160	OTM160E4C3D230C	1SCA106305R1001	11
4	160	110	160/160	OTM160E4WC3D230C	1SCA106306R1001	11
4	200	135	200/200	OTM200E4C3D230C	1SCA106309R1001	11
4	200	135	200/200	OTM200E4WC3D230C	1SCA106310R1001	11
4	250	170	250/250	OTM250E4C3D230C	1SCA106313R1001	11
4	250	170	250/250	OTM250E4WC3D230C	1SCA106314R1001	11
4	315	215	315/315	OTM315E4C3D230C	1SCA106317R1001	15
4	400	275	400/400	OTM400E4C3D230C	1SCA106318R1001	15
4	630	435	650/650	OTM630E4C3D230C	1SCA108726R1001	37
4	800	550	720/650	OTM800E4C3D230C	1SCA108728R1001	37
4	1000	680	1000/1000	OTM1000E4C3D230C	1SCA112852R1001	66
4	1250	850	1250/1000	OTM1250E4C3D230C	1SCA112851R1001	66
4	1600	1000	1600/1000	OTM1600E4C3D230C	1SCA112848R1001	70

¹⁾ W warunkach znamionowych.

Rączki i śruby dostarczane w standardzie

Odpowiednie do przełączników	Rączka	Śruby zacisków
OTM160...250	OTV250ECMK	M8x25
OTM315...400	OTV400ECMK	M10x30
OTM630...800	OTV800ECMK	M12x40
OTM1000...1600	OTV1000ECMK	M12x60

Tabele doboru Automatyczne przełączniki zasilania

OTM160...250E3C8D_



OTM315...400E4C8D_



OTM1600E3C8D_



Automatyczne przełączniki zasilania, I-0-II

W standardzie, wraz z czarną rączką do przełączania ręcznego znajdują się zestaw śrub zacisków i wtyczki do podłączenia obwodów sterowniczych. Standardowo automatyczne przełączniki zasilania układ pomiaru napięcia mają zamocowany od góry. Jeżeli chcemy, żeby układ pomiaru napięcia był zamocowany od dołu, to w typie urządzenia trzeba dodatkowo umieścić literę **B**. Na przykład przy mocowaniu układu pomiaru napięcia od góry mamy typ aparatu OTM160E4C2D230, a przy mocowaniu od dołu OTM160E4CB2D230.

Przełączniki OTM160-1600E_D_ zawierają mocowanie dla rączki i zapasowych bezpieczników. Aparaty typu OTM_160-250E_WC_D_ mają powiększony dystans między biegunami.

Liczba biegunów	Prąd znamionowy ¹⁾ AC-21 A, AC-22 A ≤ 415 V, I[A]	Moc znamionowa 400 V S[kVA]	Prąd znamionowy AC-31B/ AC-33B 415 V, I[A]	Typ	Nr identyfikacyjny	Waga [kg]
Przełączanie automatyczne typy OTM_C8D_, układ pomiaru napięcia od góry						
Napięcie napędu silnikowego $U_n = 220...240$ V AC ¹⁾						
3	160	110	160/160	OTM160E3C8D230C	1SCA101017R1001	10
3	160	110	160/160	OTM160E3WC8D230C	1SCA101036R1001	10
4	160	110	160/160	OTM160E4C8D230C	1SCA101020R1001	11
4	160	110	160/160	OTM160E4WC8D230C	1SCA101039R1001	11
3	200	135	200/200	OTM200E3C8D230C	1SCA101018R1001	10
3	200	135	200/200	OTM200E3WC8D230C	1SCA101037R1001	10
4	200	135	200/200	OTM200E4C8D230C	1SCA101021R1001	11
4	200	135	200/200	OTM200E4WC8D230C	1SCA101040R1001	11
3	250	170	250/250	OTM250E3C8D230C	1SCA101019R1001	10
3	250	170	250/250	OTM250E3WC8D230C	1SCA101038R1001	10
4	250	170	250/250	OTM250E4C8D230C	1SCA101022R1001	11
4	250	170	250/250	OTM250E4WC8D230C	1SCA101041R1001	11
3	315	215	315/315	OTM315E3C8D230C	1SCA101062R1001	14
4	315	215	315/315	OTM315E4C8D230C	1SCA101063R1001	15
3	400	275	400/400	OTM400E3C8D230C	1SCA101061R1001	14
4	400	275	400/400	OTM400E4C8D230C	1SCA101064R1001	15
3	630	435	650/650	OTM630E3C8D230C	1SCA108452R1001	34
4	630	435	650/650	OTM630E4C8D230C	1SCA108453R1001	37
3	800	550	720/650	OTM800E3C8D230C	1SCA108454R1001	34
4	800	550	720/650	OTM800E4C8D230C	1SCA108455R1001	37
3	1000	680	1000/1000	OTM1000E3C8D230C	1SCA112868R1001	57
4	1000	680	1000/1000	OTM1000E4C8D230C	1SCA112861R1001	66
3	1250	850	1250/1000	OTM1250E3C8D230C	1SCA112862R1001	57
4	1250	850	1250/1000	OTM1250E4C8D230C	1SCA112864R1001	66
3	1600	1000	1600/1000	OTM1600E3C8D230C	1SCA112866R1001	60
4	1600	1000	1600/1000	OTM1600E4C8D230C	1SCA112867R1001	70

¹⁾ W warunkach znamionowych.

Rączki i śruby dostarczane w standardzie

Odpowiednie do przełączników	Rączka	Śruby zacisków
OTM160...250	OTV250ECMK	M8x25
OTM315...400	OTV400ECMK	M10x30
OTM630...800	OTV800ECMK	M12x40
OTM1000...1600	OTV1000ECMK	M12x60

Tabele doboru

Przełączniki z napędem ręcznym, bezprzerwowe

OT160...250E03CLP



Przełączniki z napędem ręcznym, I-I+II-II, **bezprzerwowe**

Przełączniki OT160...2500_CL przełączają bez pozycji 0 (OFF). Złączenie następuje przed rozłączeniem. Między pozycjami I i II znajduje się pozycja I+II, w której oba rozłączniki są jednocześnie załączone. Minimalny czas, w którym oba rozłączniki są załączone, wynosi 20 ms. Kąt przełączenia wynosi 90°. W standardzie, wraz z zestawem śrub zacisków, znajdują się wałek i czarna plastikowa rączka IP65 I-I+II-II.

Rączka nie ma możliwości blokowania kłódkami i nie zapewnia blokady drzwi.

OT160...250E03WCLP



Liczba biegunów	Prąd znamionowy i moc			Typ	Nr identyfikacyjny	Waga [kg]
	AC-21 A/AC-22 A		AC-23 A			
	≤ 415 V I[A]	400 V S[kVA]	400...415 V I[A]/P[kW]			

Położenie mechanizmu przedstawiono na zdjęciach.

OT315...400E03CLP



Typ z literą W - przełącznik z poszerzonym rozstawem biegunów.

3	160	110	160/90	OT160E03CLP	1SCA108468R1001	3,3
3	160	110	160/90	OT160E12CLP	1SCA108498R1001	3,3
3	160	110	160/90	OT160E03WCLP	1SCA108486R1001	3,6
4	160	110	160/90	OT160E04CLP	1SCA108491R1001	4,1
4	160	110	160/90	OT160E13CLP	1SCA108504R1001	4,1
4	160	110	160/90	OT160E04WCLP	1SCA108494R1001	4,4
3	200	135	200/110	OT200E03CLP	1SCA108522R1001	3,3
3	200	135	200/110	OT200E12CLP	1SCA108537R1001	3,3
3	200	135	200/110	OT200E03WCLP	1SCA108525R1001	3,6
4	200	135	200/110	OT200E04CLP	1SCA108530R1001	4,1
4	200	135	200/110	OT200E13CLP	1SCA108548R1001	4,1
4	200	135	200/110	OT200E04WCLP	1SCA108532R1001	4,4
3	250	170	250/140	OT250E03CLP	1SCA108593R1001	3,3
3	250	170	250/140	OT250E12CLP	1SCA108611R1001	3,3
3	250	170	250/140	OT250E03WCLP	1SCA107576R1001	3,6
4	250	170	250/140	OT250E04CLP	1SCA108605R1001	4,1
4	250	170	250/140	OT250E13CLP	1SCA108618R1001	4,1
4	250	170	250/140	OT250E04WCLP	1SCA108607R1001	4,4
3	315	215	315/160	OT315E03CLP	1SCA108630R1001	5,9
3	315	215	315/160	OT315E12CLP	1SCA106419R1001	5,9
4	315	215	315/160	OT315E04CLP	1SCA106404R1001	7,1
4	315	215	315/160	OT315E13CLP	1SCA106443R1001	7,1
3	400	275	400/220	OT400E03CLP	1SCA108641R1001	5,9
3	400	275	400/220	OT400E12CLP	1SCA106423R1001	5,9
4	400	275	400/220	OT400E04CLP	1SCA106405R1001	7,1
4	400	275	400/220	OT400E13CLP	1SCA106447R1001	7,1

Rączki i śruby dostarczane w standardzie

Do przełączników	Wałek	Rączka	Zestaw śrub
OT160...250_CL	OSP6x161	OHB65J6E65	M8x25
OT315...400_CL	OSP12x166	OHB95J12E65	M10x30

Tabele doboru

Przełączniki z napędem ręcznym, bezprzerwowe

OT630...800E03CLP



Przełączniki z napędem ręcznym, I-I+II-II, **bezprzerwowe**

Przełączniki OT160...2500_CL przełączają bez pozycji 0 (OFF). Złączenie następuje przed rozłączeniem. Między pozycjami I i II znajduje się pozycja I+II, w której oba rozłączniki są jednocześnie załączone. Minimalny czas, w którym oba rozłączniki są załączone, wynosi 20 ms. Kąt przełączenia wynosi 90°. W standardzie, wraz z zestawem śrub zacisków, znajdują się wałek i czarna plastikowa rączka IP65 I-I+II-II.

Rączka nie ma możliwości blokowania kłódkami i nie zapewnia blokady drzwi.

Liczba biegunów	Prąd znamionowy ¹⁾ i moc			Typ	Nr identyfikacyjny	Waga [kg]
	AC-21 A/AC-22 A		AC-23 A			
	≤ 415 V I[A]	400 V S[kVA]	400...415 V I[A]/P[kW]			
3	630	435	630/355	OT630E03CLP	1SCA106917R1001	17,7
3	630	435	630/355	OT630E12CLP	1SCA106968R1001	17,7
4	630	435	630/355	OT630E04CLP	1SCA106947R1001	21
4	630	435	630/355	OT630E13CLP	1SCA106981R1001	21
3	800	550	800/450	OT800E03CLP	1SCA106928R1001	17,7
3	800	550	800/450	OT800E12CLP	1SCA106973R1001	17,7
4	800	550	800/450	OT800E04CLP	1SCA106952R1001	21
4	800	550	800/450	OT800E13CLP	1SCA106976R1001	21
3	1000	680	1000/560	OT1000E03CLP	1SCA117221R1001	48
3	1000	680	1000/560	OT1000E12CLP	1SCA117608R1001	48
4	1000	680	1000/560	OT1000E04CLP	1SCA117224R1001	60
4	1000	680	1000/560	OT1000E13CLP	1SCA117677R1001	60
3	1250	850	1250/710	OT1250E03CLP	1SCA117222R1001	48
3	1250	850	1250/710	OT1250E12CLP	1SCA117610R1001	48
4	1250	850	1250/710	OT1250E04CLP	1SCA117225R1001	60
4	1250	850	1250/710	OT1250E13CLP	1SCA117678R1001	60
3	1600	1000	1250/710	OT1600E03CLP	1SCA117223R1001	51
3	1600	1000	1250/710	OT1600E12CLP	1SCA117611R1001	51
4	1600	1000	1250/710	OT1600E04CLP	1SCA117226R1001	63
4	1600	1000	1250/710	OT1600E13CLP	1SCA117615R1001	63
3	2000	1350		OT2000E03CLP	1SCA117250R1001	70
3	2000	1350		OT2000E12CLP	1SCA117617R1001	70
4	2000	1350		OT2000E04CLP	1SCA117251R1001	86
4	2000	1350		OT2000E13CLP	1SCA117620R1001	86
3	2500	1700		OT2500E03CLP	1SCA117249R1001	70
3	2500	1700		OT2500E12CLP	1SCA117619R1001	70
4	2500	1700		OT2500E04CLP	1SCA117252R1001	86
4	2500	1700		OT2500E13CLP	1SCA117622R1001	86

¹⁾ OT2000...2500: Kategoria AC-21B.

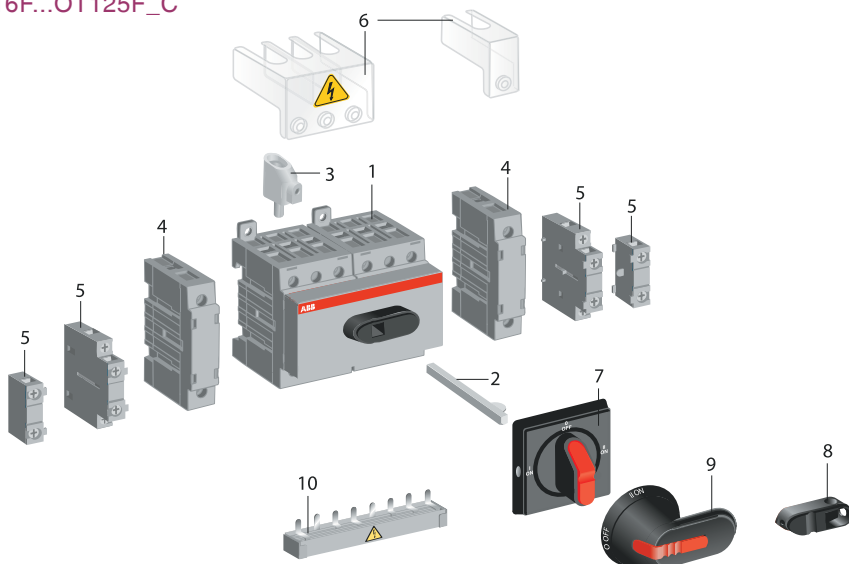
Rączki i śruby dostarczane w standardzie

Do przełączników	Wałek	Rączka	Zestaw śrub
OT630...800_CL	OXP12x185	OHB145J12E65	M12x40
OT1000...2500_CL	OXP12x185	OHB200J12PE65	M12x60

Przeгляд produktów

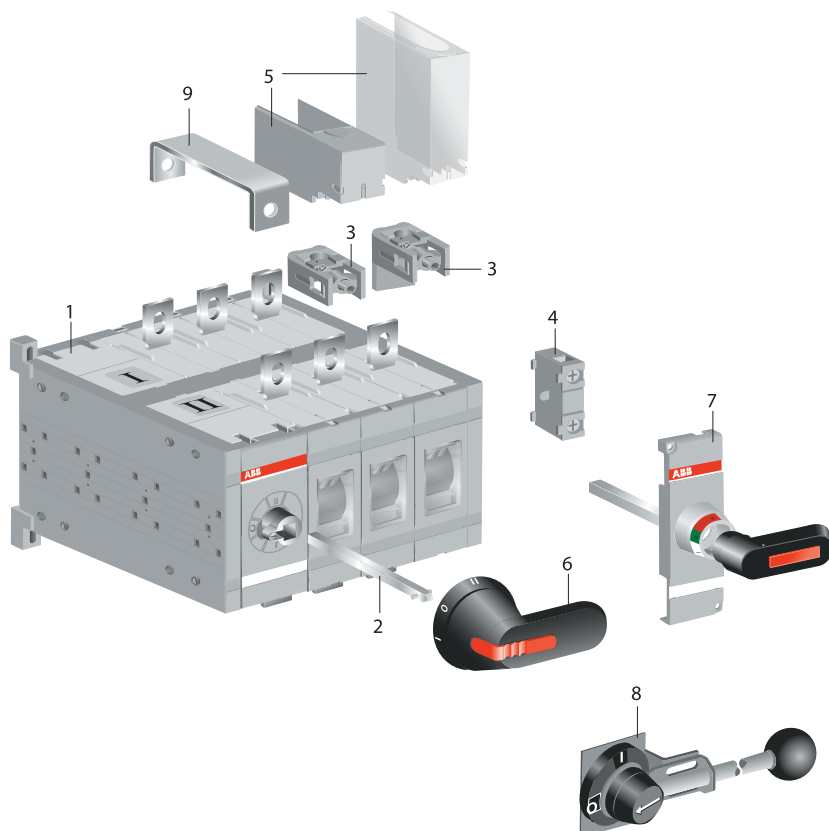
Akcesoria

OT16F...OT125F_C



1. Przełącznik z napędem ręcznym
2. Wałek
3. Zacisk
4. Czwarty biegun
5. Styk pomocniczy
6. Osłony zacisków
7. Pokrętko
8. Pokrętko
9. Rączka
10. Zestaw mostkujący

OT160...OT2500_C

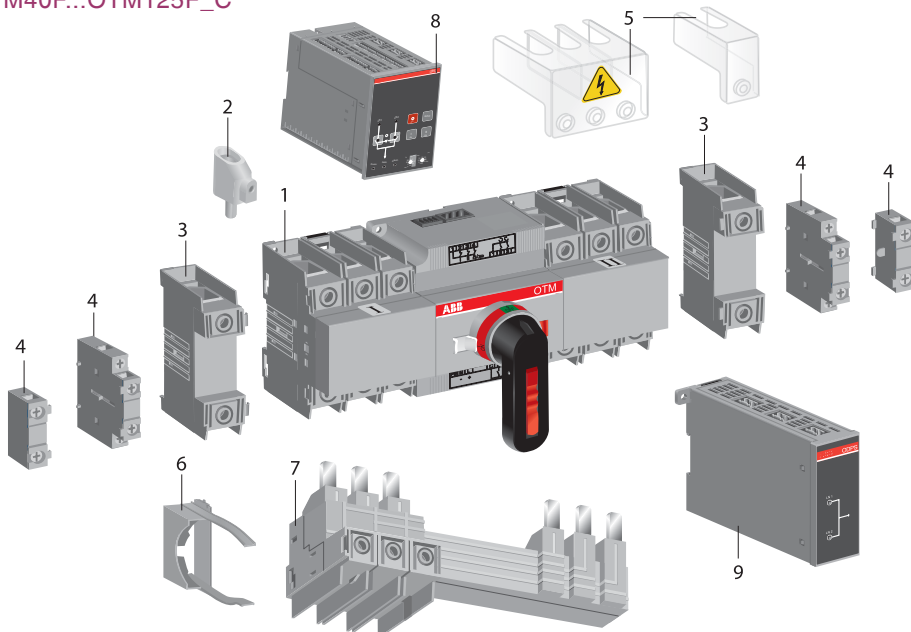


1. Przełącznik z napędem ręcznym
2. Wałek
3. Zacisk
4. Styk pomocniczy
5. Osłony zacisku
6. Rączka
7. Rączka do mocowania bezpośrednio na przełączniku
8. Rączka metalowa
9. Szyny mostkujące

Przegląd produktów

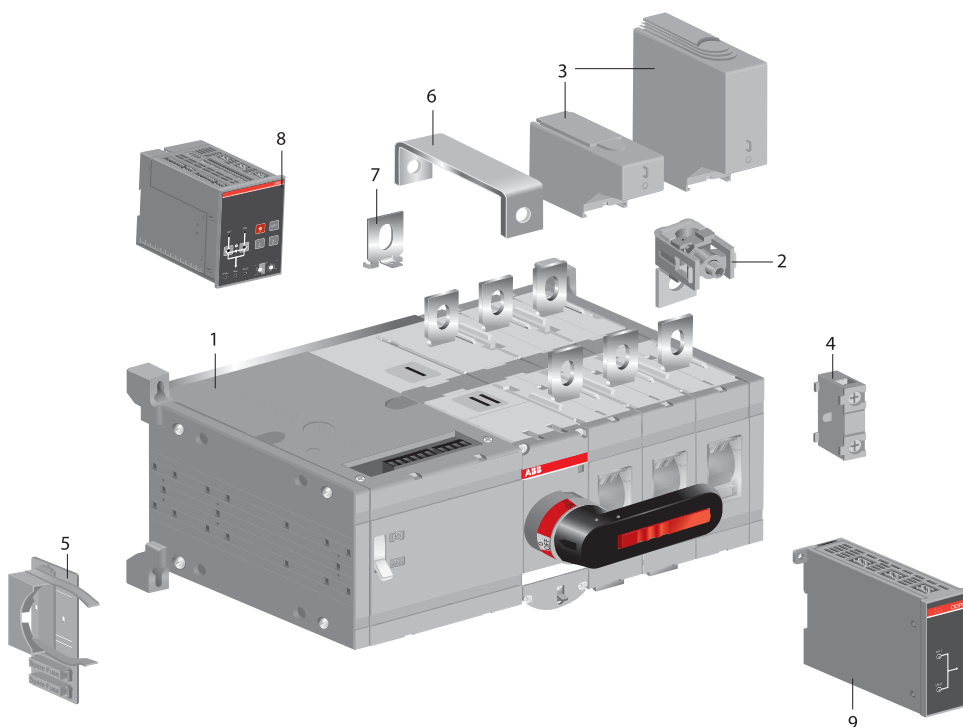
Akcesoria

OTM40F...OTM125F_C



1. Przelącznik z napędem silnikowym
2. Zaciski
3. Czwarty biegun
4. Styk pomocniczy
5. Osłony zacisków
6. Uchwyt do mocowania rączki
7. Zestaw mostkujący
8. Sterownik OMD_
9. Moduł przelączania zasilania ODPSE230C

OTM160...OTM2500_C

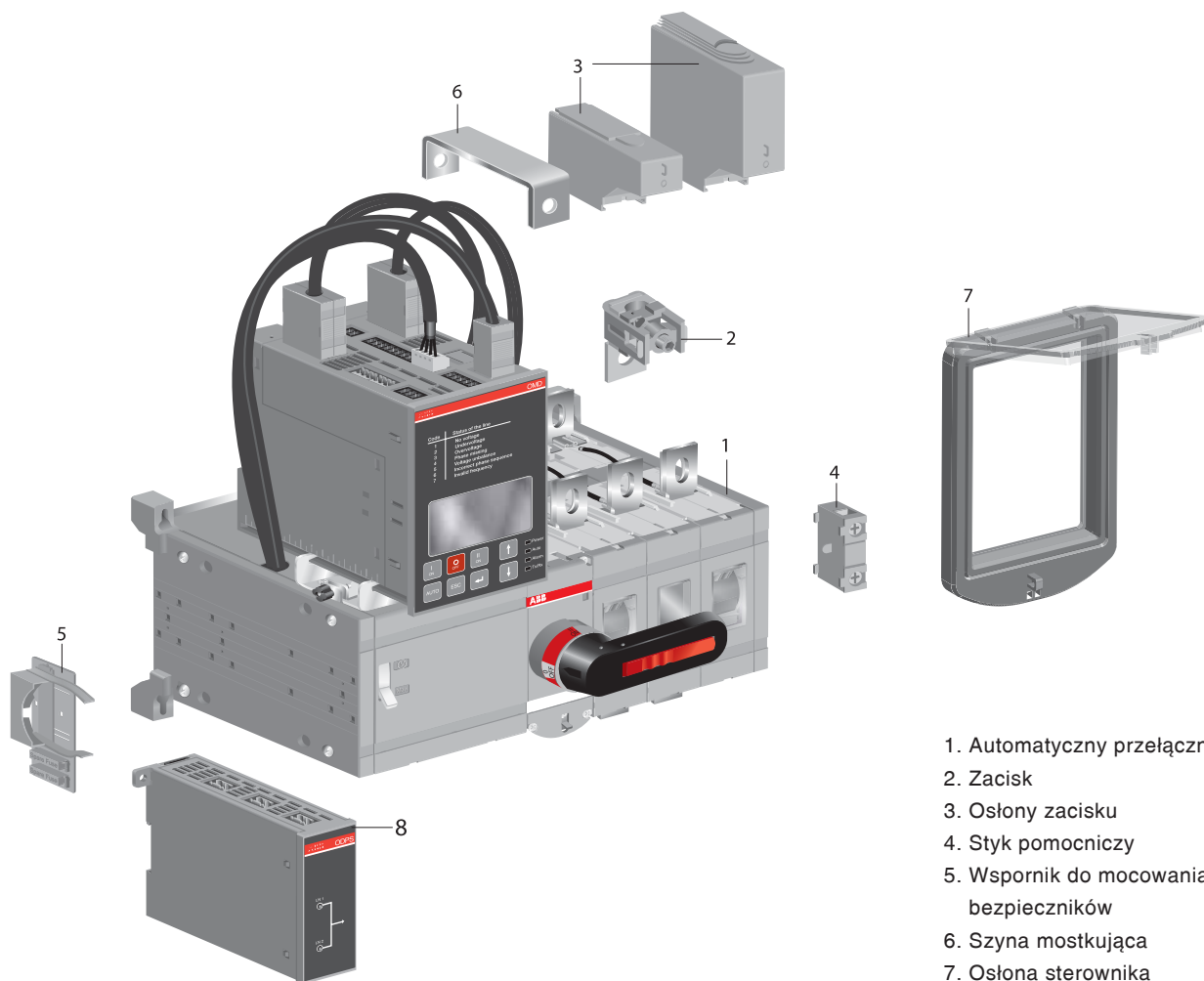


1. Przelącznik z napędem silnikowym
2. Zacisk
3. Osłony zacisku
4. Styk pomocniczy
5. Uchwyt do mocowania rączki i bezpieczników
6. Szyna mostkująca
7. Złącze do czujnika napięcia
8. Sterownik OMD_
9. Moduł przelączania zasilania ODPSE230C

Przegląd produktów

Akcesoria

OTM160...OTM1600_D_C



1. Automatyczny przełącznik zasilania
2. Zacisk
3. Osłony zacisku
4. Styk pomocniczy
5. Wspornik do mocowania rączki i bezpieczników
6. Szyna mostkująca
7. Osłona sterownika
8. Moduł przełączania zasilania ODPSE230C (do OMD200_, OMD800_)

Tabele doboru

Pokrętła i rączki do przełączników

OHRS2_



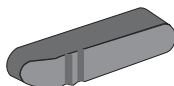
Pokrętła do montażu na przełączniku

Montaż bezpośredni na przełączniku. Nie jest potrzebny wałek.

OHRS3_



OHBS9_



OHBS11



OHBS12



Do przełączników	Kolor	Typ	Nr identyfikacyjny	Waga [kg]
Z możliwością blokowania w pozycji 0				
OT16...80F_C	Czarne	OHBS2	1SCA109089R1001	0,01
OT16...80F_C	Czerwone	OHRS2	1SCA108598R1001	0,01
OT16...80F_C	Czarne	OHBS12	1SCA108252R1001	0,01
OT16...80F_C	Czerwone	OHRS12	1SCA108253R1001	0,01
OT100...125F_C	Czarne	OHBS11	1SCA109092R1001	0,02
Bez możliwości blokowania				
OT16...80F_C	Czarne	OHBS3	1SCA108320R1001	0,01
OT16...80F_C	Czerwone	OHRS3	1SCA108667R1001	0,01
OT100...125F_C	Czarne	OHBS9	1SCA108665R1001	0,01
OT100...125F_C	Czerwone	OHRS9	1SCA108666R1001	0,01

Tabele doboru Pokrętła i rączki do przełączników

OHBS2_
S01520A



Pokrętła i rączki

Pokrętła i rączki I-0-II, do mocowania na drzwiach

Pokrętło IP 65, z możliwością blokowania w pozycji 0 przy pomocy maksymalnie 3 kłódek o średnicy jarzma 5...8 mm (dwa dolne otwory) i 5...6,3 mm (górny otwór).
Blokada drzwi w pozycji I i w pozycji II oraz przy blokowaniu kłódką w pozycji 0.

Do przełącznika	Kolor	Wymiar wałka [mm]	Typ	Nr identyfikacyjny	Waga [kg]
OT16...125F_C	Czarne	6	OHBS2AJE011	1SCA105220R1001	0,07
OT16...125F_C	Żółto-czerwone	6	OHYS2AJE011	1SCA105301R1001	0,07

OHY_
S07165



Rączka plastikowa I-0-II

Do przełącznika	Kolor	Wymiar wałka [mm]	Typ	Nr identyfikacyjny	Waga [kg]
-----------------	-------	-------------------	-----	--------------------	-----------

Z możliwością blokowania we wszystkich pozycjach

Rączka plastikowa IP65 z możliwością blokowania w pozycji 0 przy pomocy maksymalnie 3 kłódek o średnicy jarzma \varnothing 5...10 mm. Blokada drzwi w pozycji I i w pozycji II i przy blokowaniu kłódką w pozycji 0.

OT16...125F_C	Czarne	6	OHB45J6E311	1SCA022817R2130	0,10
OT16...125F_C	Żółto-czerwone	6	OHY45J6E311	1SCA022817R2300	0,10
OT160...250_C	Czarne	6	OHB65J6E311	1SCA022662R4730	0,12
OT315...400_C	Czarne	12	OHB95J12E311	1SCA022779R2140	0,12
OT630...800_C	Czarne	12	OHB125J12E311	1SCA022615R1730	0,14
OT1000...2500_C	Czarne	12	OHB200J12PE311	1SCA104685R1001	0,40

Z możliwością blokowania w pozycji 0

Rączka plastikowa IP65 z możliwością blokowania w pozycji 0 przy pomocy maksymalnie 3 kłódek o średnicy jarzma \varnothing 5...10 mm. Blokada drzwi w pozycji I i w pozycji II i przy blokowaniu kłódką w pozycji 0.

OT16...125F_C	Czarne	6	OHB45J6E011	1SCA022594R7110	0,10
OT16...125F_C	Żółto-czerwone	6	OHY45J6E011	1SCA022817R2210	0,10
OT160...250_C	Czarne	6	OHB65J6E011	1SCA022383R2480	0,12
OT160...250_C	Żółto-czerwone	6	OHY65J6E011	1SCA022779R1840	0,12
OT315...400_C	Czarne	12	OHB95J12E011	1SCA022621R0760	0,12
OT315...400_C	Żółto-czerwone	12	OHY95J12E011	1SCA022621R0920	0,12
OT630...800_C	Czarne	12	OHB125J12E011	1SCA022589R3340	0,14
OT630...800_C	Żółto-czerwone	12	OHY125J12E011	1SCA022615R1650	0,14
OT1000...2500_C	Czarne	12	OHB274J12E011	1SCA122306R1001	0,54
OT1000...2500_C	Czarne	12	OHB200J12PE011	1SCA022873R4230	0,40
OT1000...2500_C	Żółto-czerwone	12	OHY200J12PE011	1SCA104686R1001	0,40

Rączka bez możliwości blokady kłódką i blokady otwarcia drzwi

IP65, kąt przełączania 90°.

OT160...250_CF	Czarne	6	OHB65J6E69	1SCA112052R1001	0,12
OT315...400_CF	Czarne	12	OHB95J12E69	1SCA112058R1001	0,12
OT630...800_CF	Czarne	12	OHB145J12E69	1SCA112066R1001	0,14

OHB_
S07164



OHB274_
S07162



OHB200_P_
S07163



Tabele doboru

Rączki do przełączników

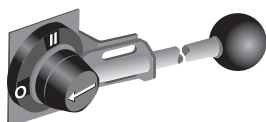
OHB_
S07166



OHB200_P_
S07167



YASDA_
S07168



Rączki

Rączka plastikowa I-I+II-II, IP 65

Kąt przełączania 90°.

Do przełącznika	Kolor	Wymiar wałka [mm]	Typ	Nr identyfikacyjny	Waga [kg]
Rączka bez możliwości blokady kłódką i blokady otwarcia drzwi					
OT160...250_CL	Czarny	6	OHB65J6E65	1SCA112050R1001	0,12
OT315...400_CL	Czarny	12	OHB95J12E65	1SCA112056R1001	0,12
OT630...800_CL	Czarny	12	OHB145J12E65	1SCA112063R1001	0,14
OT1000...2500_CL	Czarny	12	OHB200J12PE65	1SCA112078R1001	0,40

Rączka metalowa IP65, I-0-II

Rączka metalowa IP65, I-0-II z możliwością blokowania przy pomocy maksymalnie 3 kłódek w pozycji OFF. Blokada drzwi w pozycji I i w pozycji II.

Długość rączki [mm]	Kolor	Wymiar wałka [mm]	Typ	Nr identyfikacyjny	Waga [kg]
220	Metal	12	YASDA21	1SCA022098R9420	0,68
320	Metal	12	YASDA6	1SCA022071R2890	0,80

Tabele doboru Rączki do przełączników

OTV_



OTVS1



Rączki mocowane bezpośrednio na przełączniku

Dołączony wałek i osłona mechanizmu.

Rączka plastikowa I-0-II

Do przełączników	Kolor	Typ	Nr identyfikacyjny	Waga [kg]
Blokowana 3 kłódkami w pozycji 0.				
OT160...250_C	Czarny	OTV250ECK	1SCA022783R0090	0,08
OT315...400_C	Czarny	OTV400ECK	1SCA022783R0170	0,26
OT630...800_C	Czarny	OTV800ECK	1SCA022797R2470	0,30
OT1000...2500_C	Czarny	OTV1000ECK	1SCA107481R1001	0,75
Zawiera wałek (bez osłony mechanizmu)				
OTM40...125F_C	Czarny	OHB65D6CM	1SCA022807R9430	0,12
Blokowana na 3 kłódki w położeniu 0. Rączki typu – ECMK są wyposażone również w microswitch.				
OTM160...250_C	Czarny	OTV250ECMK	1SCA022804R0570	0,10
OTM315...400_C	Czarny	OTV400ECMK	1SCA022843R2900	0,28
OTM630...800_C	Czarny	OTV800ECMK	1SCA022804R3410	0,32
OTM1000...2500_C	Czarny	OTV1000ECMK	1SCA111301R1001	0,77
Rączka o kącie przełączania 90°, bez możliwości blokowania kłódką i bez blokady drzwi.				
OT160...250_CF	Czarny	OTV250ECFK	1SCA113141R1001	0,08
OT315...400_CF	Czarny	OTV400ECFK	1SCA113147R1001	0,26
OT630...800_CF	Czarny	OTV800ECFK	1SCA113151R1001	0,30

Rączka plastikowa I-I+II-II

Do przełączników	Kolor	Typ	Nr identyfikacyjny	Waga [kg]
Rączka o kącie przełączania 90°, bez możliwości blokowania kłódką i bez blokady drzwi.				
OT160...250_CL	Czarny	OTV250ECLK	1SCA113137R1001	0,08
OT315...400_CL	Czarny	OTV400ECLK	1SCA113143R1001	0,26
OT630...800_CL	Czarny	OTV800ECLK	1SCA113148R1001	0,30
OT1000...2500_CL	Czarny	OTV1000ECLK	1SCA113152R1001	0,75

Uchwyt do zamocowania rączki i zapasowych bezpieczników

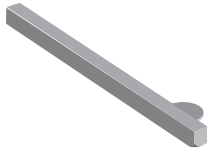
Rączki do OTM40...125F_ mogą być przechowywane na wsporniku OTVSO, który mocuje się do obudowy przy pomocy taśmy klejącej zawartej w dostawie.

W przełącznikach OTM160...OTM2500E_ rączka i dwa zapasowe bezpieczniki mogą być przechowywane na uchwycie OTVS_ zamocowanym zatrzaskowo z lewej strony przełącznika. Ze względu na rozmiar rączki uchwyt nie może być zmontowany na obudowie przełączników OTM1000...2500E_. W aparatach tych uchwyt rączki może być jednak mocowany do panela, a uchwyt bezpieczników do obudowy przełącznika.

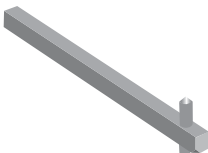
Do przełączników	Typ	Nr identyfikacyjny	Waga [kg]
OTM40...125F	OTVSO	1SCA117524R1001	0,02
OTM160...250E_	OTVS1	1SCA111413R1001	0,02
OTM315...2500E_	OTVS2	1SCA111414R1001	0,04

Tabele doboru Wałki

OXS6X_
S01026A



OSP6X_
S00050A



Wałki do pokręteł i rączek

Wałki do pokręteł (OXS_)

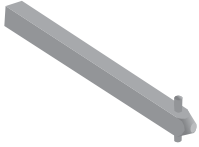
Do przełączników	Głębokość montażowa [mm]	Długość [mm]	Typ	Nr identyfikacyjny	Waga [kg]
Wałek 6 mm					
OT16...40F_C	103...114	85	OXS6X85	1SCA101647R1001	0,03
OT16...40F_C	123...134	105	OXS6X105	1SCA108043R1001	0,03
OT16...40F_C	138...149	120	OXS6X120	1SCA101654R1001	0,04
OT16...40F_C	148...159	130	OXS6X130	1SCA101655R1001	0,04
OT63...80F_C	121...131	85	OXS6X85	1SCA101647R1001	0,03
OT63...80F_C	141...151	105	OXS6X105	1SCA108043R1001	0,03
OT63...80F_C	156...166	120	OXS6X120	1SCA101654R1001	0,04
OT63...80F_C	166...176	130	OXS6X130	1SCA101655R1001	0,04
OT 100...125F_C	120...130	85	OXS6X85	1SCA101647R1001	0,03
OT 100...125F_C	140...150	105	OXS6X105	1SCA108043R1001	0,03
OT 100...125F_C	155...165	120	OXS6X120	1SCA101654R1001	0,04
OT 100...125F_C	165...175	130	OXS6X130	1SCA101655R1001	0,04

Wałki do rączek (OSP_)

Do przełączników	Głębokość montażowa [mm]	Długość [mm]	Typ	Nr identyfikacyjny	Waga [kg]
Wałek 6 mm					
OT16...40F_C	164...175	150	OSP6X150	1SCA022295R5600	0,05
OT16...40F_C	184...195	170	OSP6X170	1SCA108224R1001	0,05
OT16...40F_C	279...290	265	OSP6X265	1SCA108225R1001	0,08
OT16...40F_C	414...425	400	OSP6X400	1SCA108226R1001	0,12
OT63...80F_C	183...194	150	OSP6X150	1SCA022295R5600	0,05
OT63...80F_C	203...214	170	OSP6X170	1SCA108224R1001	0,05
OT63...80F_C	298...309	265	OSP6X265	1SCA108225R1001	0,08
OT63...80F_C	433...444	400	OSP6X400	1SCA108226R1001	0,12
OT 100...125F_C	192...206	150	OSP6X150	1SCA022295R5600	0,05
OT 100...125F_C	212...226	170	OSP6X170	1SCA108224R1001	0,05
OT 100...125F_C	307...321	265	OSP6X265	1SCA108225R1001	0,08
OT 100...125F_C	442...456	400	OSP6X400	1SCA108226R1001	0,12
Wałek 6 mm					
OT160...250_C	166...214	90	OSP6X90	1SCA022064R1180	0,03
OT160...250_C	209...254	130	OSP6X130	1SCA022057R0570	0,04
OT160...250_C	240...285	161	OSP6X161	1SCA022067R1760	0,05
OT160...250_C	289...334	210	OSP6X210	1SCA022295R6080	0,06
OT160...250_C	369...414	290	OSP6X290	1SCA022042R6370	0,08
OT160...250_C	439...484	360	OSP6X360	1SCA022042R6530	0,11

Tabele doboru Wałki

OXP12X
S00047A



Wałki do rączek (OXP_)

Wałki do rączek

Do przełączników	Głębokość montażowa [mm]	Długość [mm]	Typ	Nr identyfikacyjny	Waga [kg]
Wałek 12 mm					
OT315...400_C	209...266	107	OXP12X107	1SCA022029R9750	0,12
OT315...400_C	243...307	148	OXP12X148	1SCA022658R5570	0,17
OT315...400_C	261...325	166	OXP12X166	1SCA022325R7100	0,20
OT315...400_C	280...344	185	OXP12X185	1SCA022325R6710	0,22
OT315...400_C	345...409	250	OXP12X250	1SCA022325R6980	0,29
OT315...400_C	375...439	280	OXP12X280	1SCA022137R5140	0,33
OT315...400_C	420...484	325	OXP12X325	1SCA022042R5810	0,38
OT315...400_C	490...554	395	OXP12X395	1SCA022042R5990	0,46
OT315...400_C	560...624	465	OXP12X465	1SCA022042R6020	0,54
OT630...800_C	287...355	148	OXP12X148	1SCA022658R5570	0,17
OT630...800_C	324...422	185	OXP12X185	1SCA022325R6710	0,22
OT630...800_C	389...487	250	OXP12X250	1SCA022325R6980	0,29
OT630...800_C	464...562	325	OXP12X325	1SCA022042R5810	0,38
OT630...800_C	534...632	395	OXP12X395	1SCA022042R5990	0,46
OT630...800_C	604...702	465	OXP12X465	1SCA022042R6020	0,54
OT1000...2500_C	339...425	166	OXP12X166	1SCA022325R7100	0,20
OT1000...2500_C	423...509	250	OXP12X250	1SCA022325R6980	0,29
OT1000...2500_C	498...584	325	OXP12X325	1SCA022042R5810	0,38
OT1000...2500_C	568...654	395	OXP12X395	1SCA022042R5990	0,46
OT1000...2500_C	638...724	465	OXP12X465	1SCA022042R6020	0,54

Tabele doboru Styki pomocnicze

OA1G01
OA7G10
S00261A



OA1G10
OA8G01
OA3G10
S00261A



OA2G11
S01025A



Styki pomocnicze

Funkcje styków pomocniczych zostały przedstawione na stronach 153-154.

Styki pomocnicze do OT16...125F i OTM40...125F

Mocowanie zatrzaskowe do przełącznika, IP 20, maksymalnie 2 styki z jednej strony, $I_{th} = 16$. Przekrój kabla maksymalnie 2x2,5 mm². Działanie jednoczesne ze stykami głównymi.

Do przełączników	Funkcje styków	Strona mocowania	Typ	Nr identyfikacyjny	Waga [kg]
OT_16...125F_C	1NO	Prawa	OA1G10	1SCA022353R4970	0,03
OT_16...125F_C	1NZ	Prawa	OA8G01	1SCA022744R2240	0,03
OT_16...125F_C	1NO	Lewa	OA7G10	1SCA022673R1140	0,03
OT_16...125F_C	1NZ	Lewa	OA1G01	1SCA022353R4890	0,03
OT63...125F3C	1NO+1NZ	Obie strony	OA2G11 ¹⁾	1SCA022379R8100	0,03
OTM40...125F3C	1NO+1NZ	Obie strony	OA2G11 ¹⁾	1SCA022379R8100	0,03

¹⁾ Nie może być mocowany w przełącznikach 4-biegunowych.

Styki pomocnicze do OT160...2500 i OTM160...2500

Mocowanie z prawej strony przełącznika. Maksymalnie można zamocować 8 styków (po 4 do każdego z rozłączników). Działanie jednoczesne ze stykami głównymi, IP 20. Wersje _AU mają połączane styki do pracy przy niskich napięciach i w trudnych warunkach środowiska.

Do przełączników	Funkcje styków	Strona mocowania	Typ	Nr identyfikacyjny	Waga [kg]
OT_160...2500_C_	1NO	Prawa	OA1G10	1SCA022353R4970	0,03
OT_160...2500_C_	1NZ	Prawa	OA3G01	1SCA022456R7410	0,03
OT_160...2500_C_	1NO	Prawa	OA1G10AU	1SCA022436R7910	0,03
OT_160...2500_C_	1NZ	Prawa	OA3G01AU	1SCA022819R5260	0,03

Tabela funkcji

Tabela działania OT160...2500 i OTM160...2500 styki pomocnicze / Rozłącznik I (maks. 2+2)

Pozycja rączki	Styki główne	OA1G10	OA3G01
I	zamknięty	zamknięty	otwarty
0	otwarty	otwarty	zamknięty
II	zamknięty	otwarty	zamknięty

Tabela działania OT160...2500 i OTM160...2500 styki pomocnicze / Rozłącznik II (maks. 2+2)

Pozycja rączki	Styki główne	OA1G10	OA3G01
I	zamknięty	otwarty	zamknięty
0	otwarty	otwarty	zamknięty
II	zamknięty	zamknięty	otwarty

Tabele doboru Czwarte bieguny

OTPS40F_
S00262A



OTPS80F_
S00263A



OTPS60F_
OTPS125F_
S01342A



Czwarte bieguny

Czwarte bieguny do OT16...125F

Mocowane na zatrzask z prawej i lewej strony przełącznika, IP 20.
Działanie równoczesne z pozostałymi biegunami.

Do	Prąd znamionowy do 415 V AC-21 A/AC-22 A/AC-23 A	I[A]	Typ	Nr identyfikacyjny	Waga [kg]
przełączników					
OT16...40F_C		40/40/23	OTPS40FPN1 ¹⁾	1SCA105001R1001	0,03
OT16...40F_C		40/40/23	OTPS40FPN2 ²⁾	1SCA105000R1001	0,03
OT63...80F_C		80/80/75	OTPS80FP	1SCA105461R1001	0,06
OT100...125F_C		125/125/90	OTPS125FP	1SCA105099R1001	0,14

Czwarte bieguny do OTM40...125F

Mocowane na zatrzask z prawej i lewej strony przełącznika, IP 20.
Działanie równoczesne z pozostałymi biegunami.

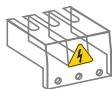
Do	Prąd znamionowy do 415 V AC-21 A/AC-22 A/AC-23 A	I[A]	Typ	Nr identyfikacyjny	Waga [kg]
przełączników					
OTM40F_		40/40/40	OTPS60FP	1SCA111009R1001	0,14
OTM63...125F_		125/125/90	OTPS125FP	1SCA105099R1001	0,14

¹⁾ Montaż z lewej strony

²⁾ Montaż z prawej strony

Tabele doboru Osłony zacisków

OTS_T3
S00265A



OTS_T1
S00462A



OTS_L_
S01638A



OTS_S_
S01637A



Osłony zacisków

Osłony zacisków z przezroczystego plastiku

Mocowane zatrzaskowo na przełączniku, IP 20.

Dla pełnej ochrony przełącznika 3-biegunowego trzeba zamocować 4 osłony 3-biegunowe.

Do przełączników	Typ	Nr identyfikacyjny	Waga [kg]
Do przełączników 3-biegunowych			
OT16...40F_C	OTS40T3	1SCA105317R1001	0,01
OT63...80F_C	OTS63T3	1SCA022353R6750	0,01
OT100...125F_C, OTM 40...125F_	OTS125T3	1SCA022379R9680	0,01
Do 4-tego bieguna			
OTPS40FPN1	OTS40T1	1SCA105314R1001	0,01
OTPS40FPN2	OTS40T1	1SCA105314R1001	0,01
OTPS80FP	OTS63T1	1SCA022353R6910	0,01
OTPS60FP, OTPS125FP	OTS125T1	1SCA022379R9760	0,01

Montaż zatrzaskowy, szary plastik

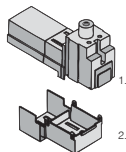
Zestaw zawiera trzy (cztery) jednobiegunowe osłony zacisków IP 20, które mogą być mocowane po każdej ze stron przełącznika. Przesłony mocuje się do frontowych zacisków rozłącznika. Osłony przezroczyste są dostępne na życzenie. Aby otrzymać oznaczenie osłony przezroczystej, w oznaczeniu osłony standardowej trzeba zastąpić literę G literą T.

Do przełączników	Ilość biegunów	Opis	Typ	Nr identyfikacyjny	Waga [kg]
OT_160...250_C	3	Długa	OTS250G1L/3	1SCA022731R8150	0,09
OT_160...250_C	3	Krótka	OTS250G1S/3	1SCA022731R8310	0,06
OT_160...250_C	4	Długa	OTS250G1L/4	1SCA022731R8230	0,12
OT_160...250_C	4	Krótka	OTS250G1S/4	1SCA022731R8400	0,08
OT_315...400_C	3	Długa	OTS400G1L/3	1SCA022736R8840	0,15
OT_315...400_C	3	Krótka	OTS400G1S/3	1SCA022736R9060	0,09
OT_315...400_C	4	Długa	OTS400G1L/4	1SCA022736R9490	0,20
OT_315...400_C	4	Krótka	OTS400G1S/4	1SCA022736R9650	0,12
OT_600...800_C	3	Długa	OTS800G1L/3	1SCA022776R7890	0,32
OT_600...800_C	3	Krótka	OTS800G1S/3	1SCA022776R8190	0,17
OT_600...800_C	4	Długa	OTS800G1L/4	1SCA022776R7970	0,42
OT_600...800_C	4	Krótka	OTS800G1S/4	1SCA022776R8270	0,26
OT_1000...1600_C	3	Długa	OTS1600G1L/3	1SCA022871R9510	0,64
OT_1000...1600_C	3	Krótka	OTS1600G1S/3	1SCA022871R9600	0,37
OT_1000...1600_C	4	Długa	OTS1600G1L/4	1SCA022871R9780	0,85
OT_1000...1600_C	4	Krótka	OTS1600G1S/4	1SCA022871R9860	0,49
OT_2000...2500_C	3	Długa	OTS2500G1L/3	1SCA107261R1001	0,77
OT_2000...2500_C	3	Krótka	OTS2500G1S/3	1SCA107260R1001	0,47
OT_2000...2500_C	4	Długa	OTS2500G1L/4	1SCA107262R1001	1,00
OT_2000...2500_C	4	Krótka	OTS2500G1S/4	1SCA107271R1001	0,61

Tabele doboru Osłony zacisków, przegrody międzyfazowe

OZXB2K

1. S00215A, 2. S00216A



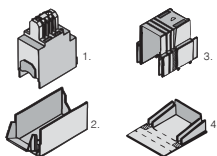
Osłony zacisków

Przezroczyste, plastikowe, montaż zatrzaskowy, IP 2X

Do zacisków kablowych typu	Ilość biegunów	Typ	Nr identyfikacyjny	Ilość w opakowaniu	Waga [kg]
OZXB2, 2L	3	OZXB2K	1SCA022264R0010	3	0,05
OZXB3, 4	3	OZXB3K	1SCA022264R0440	3	0,20
OZXB5, 6	3	OZXB4K	1SCA022199R2850	3	0,24
OZXB7, 7L	3	OZXB5K	1SCA022283R8040	3	0,13

OZXB3K

1. S00218A, 2. S00219A, 3. S00217A, 4. S00220A



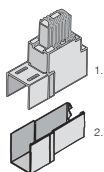
Separatory międzyfazowe

Płytki międzyfazowe z szarego plastiku mocowane zatrzaskowo w celu zapewnienia odstępu izolacyjnego między fazami bez stosowania osłon zacisków. Opakowanie zawiera 12 przegród i 6 płytek.

Do przełączników	Typ	Nr identyfikacyjny	Ilość w opakowaniu	Waga [kg]
OT630...800E, 3- i 4-bieg.	OTB800/6C	1SCA107272R1001	12	0,55
OT1000...2500, 3- i 4-bieg.	OTB1600/6C	1SCA104661R1001	12	0,74

OZXB4K

1. S00221A, 2. S00222A

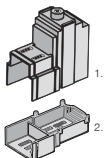


Przegrody międzyfazowe

Przegrody międzyfazowe zaprojektowane dla wyłączników kompaktowych Tmax T4-5 mogą być również stosowane w przełącznikach OT_160...800_. Aby dopasować przegrody do przełączników, należy przyciąć je na podaną w tabeli głębokość. Dla pełnej ochrony do przełączników 3-biegunowych stosujemy 8 przegród, a dla 4-biegunowych 12 przegród.

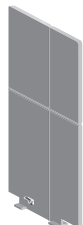
OZXB5K

1. S00223A, 2. S00224A

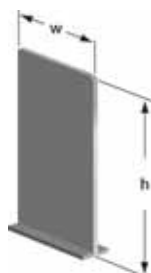


Do przełączników	Ilość biegu- nów	Wyso- kość h wycięcia [mm]	Głęb- kość do wycięcia [mm]	Typ	Nr identyfikacyjny	Ilość w opakowaniu	Waga [kg]
OT_160...250E_C	3	100	55	PB100 niska 3b	1SDA054970R1	4	
OT_160...250E_C	3	200	55	PB200 wysoka 3b	1SDA054972R1	4	
OT_160...250E_C	4	100	55	PB100 niska 4b	1SDA054971R1	6	
OT_160...250E_C	4	200	55	PB200 wysoka 4b	1SDA054973R1	6	
OT_315...400E_C	3	100	67	PB100 niska 3b	1SDA054970R1	4	
OT_315...400E_C	3	200	67	PB200 wysoka 3b	1SDA054972R1	4	
OT_315...400E_C	4	100	67	PB100 niska 4b	1SDA054971R1	6	
OT_315...400E_C	4	200	67	PB200 wysoka 4b	1SDA054973R1	6	
OT_600...800E_C	3	100	90	PB100 niska 3b	1SDA054970R1	4	
OT_600...800E_C	3	200	90	PB200 wysoka 3b	1SDA054972R1	4	
OT_600...800E_C	4	100	90	PB100 niska 4b	1SDA054971R1	6	
OT_600...800E_C	4	200	90	PB200 wysoka 4b	1SDA054973R1	6	

OTB_ KE00052A



PB_ KE00052A



Tabele doboru Zaciski kablowe

OZXT1
S00738A



OZXT2...3
S01349A



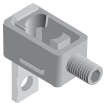
OZXT6
S07190



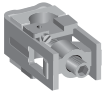
OZXL1
S01361A



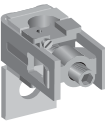
OZXB1L
S00177A



OZXB2
S00179A



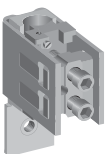
OZXB2L, 7L
S00182A



OZXB8, 9
S01806A



OZXB3, 5
S00186A



Zaciski kablowe

Do przełączników	Przekrój kabla [mm²]	Typ	Nr identyfikacyjny	Ilość w opakow.	Waga [kg]
------------------	----------------------	-----	--------------------	-----------------	-----------

Do kabli aluminiowych i miedzianych, wersja izolowana

OT63...125F_	16...50 Al/2,5...50 Cu	OZXT1	1SCA022469R6310	3	0,06
OT100...125F_	16...120 Al/Cu	OZXT2	1SCA022620R7200	3	0,21
OT100...125F_	2x(16...50) Al/Cu	OZXT3	1SCA022639R0720	3	0,21
OTM40...125F_	16...50 Al/2,5...50 Cu	OZXT1	1SCA022469R6310	3	0,06
OTM63...125F_	16...120 Al/Cu	OZXT2	1SCA022620R7200	3	0,21
OTM63...125F_	2x(16...50) Al/Cu	OZXT3	1SCA022639R0720	3	0,21

Zaciski kablowe umożliwiające podłączenie przewodów (0,75...2,5 mm²) do czujnika napięciowego, zewnętrznego sterownika (OMD_ lub innego). Nie dostarczane przewody do czujnika

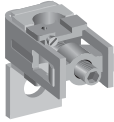
OTM40...125F	16...50 Al/2,5...50 Cu	OZXT6	1SCA122537R1001	3	0,06
--------------	------------------------	-------	-----------------	---	------

Do kabli aluminiowych i miedzianych

Do przełączników	Do osłon podłączeń kablowych	Przekrój kabla [mm²]	Typ	Nr identyfikacyjny	Ilość w opakow.	Waga [kg]
OT100...125F_		10...70	OZXL1	1SCA022439R6770	3	0,14
OTM40...125F_		10...70	OZXL1	1SCA022439R6770	3	0,14
OT_160...250E_C	OTS250_L	10...70	OZXB1L	1SCA022169R2030	3	0,15
OT_160...250E_C	OTS250_L	10...70	OZXB1L/1	1SCA022194R0030	1	0,05
OT_160...250E_C	OZXB2K	25...120	OZXB2	1SCA022119R7610	3	0,34
OT_160...250E_C	OZXB2K	25...120	OZXB2/1	1SCA022194R0200	1	0,12
OT_160...250E_C	OZXB2K	25...120	OZXB2L	1SCA022158R7750	3	0,43
OT_160...250E_C	OZXB2K	25...120	OZXB2L/1	1SCA022194R0460	1	0,15
OT_160...250E_C	OTS250_L	95...185	OZXB8	1SCA022744R1510	3	0,50
OT_160...250E_C	OTS250_L	95...185	OZXB8/1	1SCA022744R1600	1	0,15
OT_160...250E_C	OTS250_L	95...240	OZXB9	1SCA022750R3210	3	0,50
OT_160...250E_C	OTS250_L	95...240	OZXB9/1	1SCA022750R3300	1	0,15
OT_315...400E_C	OZXB2K	25...120	OZXB2L	1SCA022158R7750	3	0,43
OT_315...400E_C	OZXB2K	25...120	OZXB2L/1	1SCA022194R0460	1	0,15
OT_315...400E_C	OZXB3K	95...185	OZXB3	1SCA022136R8100	3	1,28
OT_315...400E_C	OZXB3K	95...185	OZXB3/1	1SCA022194R0620	1	0,43
OT_315...400E_C	OZXB3K 2x(95...185)		OZXB4	1SCA022137R4760	3	1,71
OT_315...400E_C	OZXB3K 2x(95...185)		OZXB4/1	1SCA022194R0890	1	0,57
OT_315...400E_C	OZXB5K	120...240	OZXB7	1SCA022185R0040	3	1,00
OT_315...400E_C	OZXB5K	120...240	OZXB7/1	1SCA022194R1430	1	0,34
OT_315...400E_C	OZXB5K	120...240	OZXB7L	1SCA022185R7130	3	1,17
OT_315...400E_C	OZXB5K	120...240	OZXB7L/1	1SCA022194R1600	1	0,40
OT_315...400E_C	OTS400_L	95...185	OZXB8	1SCA022744R1510	3	0,50
OT_315...400E_C	OTS400_L	95...185	OZXB8/1	1SCA022744R1600	1	0,15
OT_315...400E_C	OTS400_L	95...240	OZXB9	1SCA022750R3210	3	0,50
OT_315...400E_C	OTS400_L	95...240	OZXB9/1	1SCA022750R3300	1	0,15

Tabele doboru Zaciski kablowe

OZXB2L, 7L
S00182A



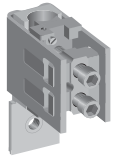
Zaciski kablowe

Do rozłączników	Do osłon podłączeń kablowych	Przekrój kabla [mm²]	Typ	Nr identyfikacyjny	Ilość w opakow.	Waga [kg]
-----------------	------------------------------	----------------------	-----	--------------------	-----------------	-----------

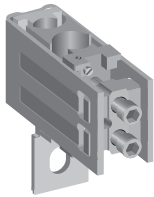
Zestawy zacisków do kabli aluminiowych i miedzianych.

OT_630...800E_C	120...300	OZXB4K	OZXB5	1SCA022137R2470	3	2,28
OT_630...800E_C	120...300	OZXB4K	OZXB5/1	1SCA022194R1010	1	0,76
OT_630...800E_C	2x(120...300)	OZXB4K	OZXB6	1SCA022137R4920	3	3,12
OT_630...800E_C	2x(120...300)	OZXB4K	OZXB6/1	1SCA022194R1270	1	1,04
OT_1000...1600E_C	95...185	OTS1600_L	OZXB3	1SCA022136R8100	3	1,28
OT_1000...1600E_C	95...185	OTS1600_L	OZXB3/1	1SCA022194R0620	1	0,13
OT_1000...1600E_C	2x(95...185)	OTS1600_L	OZXB4	1SCA022137R4760	3	1,71
OT_1000...1600E_C	2x(95...185)	OTS1600_L	OZXB4/1	1SCA022194R0890	1	0,60
OT_1000...1600E_C	120...300	OTS1600_L	OZXB5	1SCA022137R2470	3	2,22
OT_1000...1600E_C	120...300	OTS1600_L	OZXB5/1	1SCA022194R1010	1	0,80
OT_1000...1600E_C	2x(120...300)	OTS1600_L	OZXB6	1SCA022137R4920	3	3,03
OT_1000...1600E_C	2x(120...300)	OTS1600_L	OZXB6/1	1SCA022194R1270	1	1,00
OT_1000...1600E_C	120...240	OTS1600_L	OZXB7L	1SCA022185R7130	3	1,20
OT_1000...1600E_C	120...240	OTS1600_L	OZXB7L/1	1SCA022194R1600	1	0,39
OT_2000...2500E_C	95...185	OTS2500_L	OZXB3	1SCA022136R8100	3	1,28
OT_2000...2500E_C	95...185	OTS2500_L	OZXB3/1	1SCA022194R0620	1	0,13
OT_2000...2500E_C	2x(95...185)	OTS2500_L	OZXB4	1SCA022137R4760	3	1,71
OT_2000...2500E_C	2x(95...185)	OTS2500_L	OZXB4/1	1SCA022194R0890	1	0,60
OT_2000...2500E_C	120...300	OTS2500_L	OZXB5	1SCA022137R2470	3	2,22
OT_2000...2500E_C	120...300	OTS2500_L	OZXB5/1	1SCA022194R1010	1	0,80
OT_2000...2500E_C	2x(120...300)	OTS2500_L	OZXB6	1SCA022137R4920	3	3,03
OT_2000...2500E_C	2x(120...300)	OTS2500_L	OZXB6/1	1SCA022194R1270	1	1,00
OT_2000...2500E_C	120...240	OTS2500_L	OZXB7L	1SCA022185R7130	3	1,20
OT_2000...2500E_C	120...240	OTS2500_L	OZXB7L/1	1SCA022194R1600	1	0,39

OZXB3, 5
S00186A



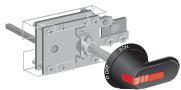
OZXB4, 6
S00188A



Tabele doboru Mechanizmy sprzęgające do rozłączników

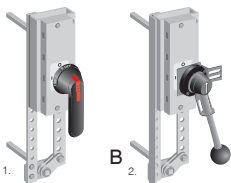
Mechanizmy sprzęgające

OESAZW1
S01234A

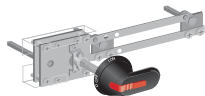


OTZW25, OETLZW11

OETLZW12
1. S00054B, 2. S00055A



OTZW17
S01245A



OTZW26, OETLZW13
1. S00058B, 2. S00056A



Mechanizm przełącznika

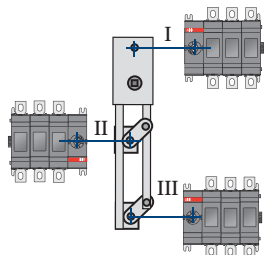
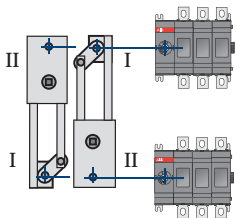
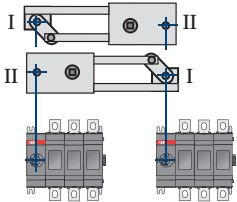
Do rozłącznika	Odległość wałków [mm]	Typ	Nr identyfikacyjny	Waga [kg]
Dwa standardowe rozłączniki izolacyjne mogą być połączone mechanizmem sprzęgającym realizującym funkcję przełączenia I-0-II. Potrzebne są dwa rozłączniki 3- lub 4-biegunowe.				
OT16...125	90+(0...10)x15	OESAZW1	1SCA022064R3710	0,78
OT160...250	210+(0...18)x20	OTZW25	1SCA022778R6920	2,8
OT315...400	210+(0...11)x20	OETLZW11	1SCA022078R0030	3,0
OT630...800E_	210+(0...20)x20	OETLZW12	1SCA022078R0200	4,6

Mechanizm obejściowy (by-pass)

Do rozłącznika	Odległość wałków [mm]	Typ	Nr identyfikacyjny	Waga [kg]
Połączenie równoległe dwóch rozłączników z trzecim rozłącznikiem z przełączeniem obejściowym, np. na czas konserwacji urządzenia. Mechanizm obejściowy można stosować razem z innym mechanizmem sprzęgającym. Potrzebne są trzy rozłączniki 3- lub 4-biegunowe.				
OT16...125	Pomiędzy 1 i 2: 90+(0...6)x15	OTZW17	1SCA022387R1620	0,88
	Pomiędzy 1 i 3: 90+(0...10)x15			
OT160...250	Pomiędzy 1 i 2: 210+(0...9)x20	OTZW26	1SCA022778R7060	3,3
	Pomiędzy 1 i 3: 250+(0...9)x20			
OT315...800E_	Pomiędzy 1 i 2: 210+(0...18)x20	OETLZW13	1SCA022078R0460	4,0
	Pomiędzy 1 i 3: 250+(0...18)x20			

Tabele doboru Wałki i rączki do mechanizmów sprzęgających

Diagramy działania przełącznika
i mechanizmu obejściowego
S01233A

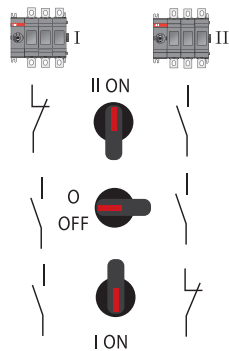


Mechanizm sprzęgający

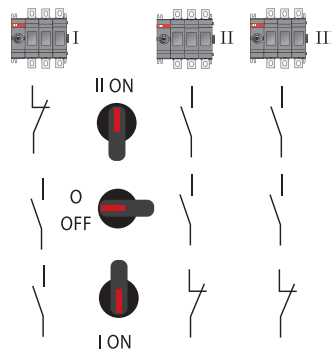
Wałki i rączki do mechanizmów sprzęgających

Mechanizm sprzęgający	Dołączone do mechanizmu sprzęgającego	
	Wałek	Rączka
OESAZW1	x (2 szt.)	OHB80J6E011
OTZW25	x (2 szt.)	OHB95J12E011
OETLZW11	x (2 szt.)	OHB145J12E011
OETLZW12	x (2 szt.)	YASDA21 (metalowa)
OTZW17	x (3 szt.)	OHB80J6E011
OTZW26	x (3 szt.)	OHB95J12E011
OETLZW13	x (3 szt.)	YASDA 6

Przełącznik

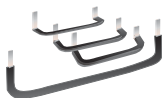


Mechanizm obejściowy (by-pass)



Tabele doboru Zwory mostkujące

OZXA32
S01469



OZXA33
S01470



OZXA38
S02078



OZXA39
S02077A



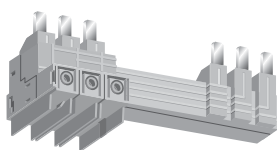
OZXA40
S02079A



OZXA41
S02080A



OMZC_
S07104



Zestaw do równoległego połączenia zacisków

Zwory do połączenia zacisków górnych lub zacisków dolnych. Jest możliwe podłączenie zwory i dodatkowego kabla o przekroju podanym w tabeli.

Do przełączników	Maksymalny przekrój kabla [mm ²]	Typ	Nr identyfikacyjny	Waga [kg]
OT16...40F3C	6 (skrętka elastyczna), 10 (skrętka)	OZXA33	1SCA022685R0310	0,02
OT16...40F4C	6 (skrętka elastyczna), 10 (skrętka)	OZXA32	1SCA022683R4110	0,03
OT63...80F3C	25	OZXA38	1SCA022785R2140	0,06
OT63...80F4C	25	OZXA39	1SCA022790R3820	0,09
OT100...125F3C	50	OZXA40	1SCA022790R3910	0,16
OT100...125F4C	50	OZXA41	1SCA022790R4040	0,24
OTM40F3C_	2,5...25/2x2,5...16	OMZC003	1SCA121324R1001	0,5
OTM40F4C_	2,5...25/2x2,5...16	OMZC004	1SCA121325R1001	0,65
OTM40...125F3C_	10...70	OMZC03	1SCA117037R1001	0,5
OTM40...125F4C_	10...70	OMZC04	1SCA117038R1001	0,65

Tabele doboru Szyny mostkujące

OTZC13...34



Szyny mostkujące

Szyny mostkujące realizują połączenie zacisków wejściowych lub wyjściowych przełącznika.

OTZC43...44

OTZC53...54



OTZR_



Do przełączników	Liczba biegunów	Typ	Nr identyfikacyjny	Waga [kg]
OT_160...250_C	3	OTZC13	1SCA022767R6910	0,6
OT_160...250_C	4	OTZC14	1SCA022767R7040	0,8
OT_315...400_C	3	OTZC23	1SCA022767R7120	0,6
OT_315...400_C	4	OTZC24	1SCA022767R7210	0,8
OT_600_C...800E_C	3	OTZC33	1SCA022785R7020	1,0
OT_600_C...800E_C	4	OTZC34	1SCA022785R7110	1,3
OT_1000...1250E_C	3	OTZC43	1SCA022868R0710	4,2
OT_1000...1250E_C	4	OTZC44	1SCA022868R0800	5,6
OT_1600E_C	3	OTZC53	1SCA022868R0980	5,6
OT_1600E_C	4	OTZC54	1SCA022868R1010	7,4
OT_2000...2500E_C	3	OTZC63	1SCA022868R1100	10,8
OT_2000...2500E_C	4	OTZC64	1SCA022868R1360	14,5

Szyny rewersyjne

Łącząc odpowiednio zaciski przełącznika można zrealizować funkcję przełącznika rewersyjnego. Aby uzyskać takie połączenie np. dla 3-biegunowego przełącznika należy zamocować z jednej strony 2 szyny rewersyjne i 1 szynę ze standardowego zestawu szyn mostkujących do przełącznika 4-biegunowego. Pozostałe 3 szyny z zestawu montujemy po drugiej stronie przełącznika. Zestaw szyn rewersyjnych zawiera 2 sztuki, a zestaw do przełącznika 4-biegunowego trzeba zamawiać oddzielnie.

Do przełączników	Typ	Nr identyfikacyjny	Waga [kg]
OT_160...250_C	OTZR1	1SCA100352R1001	0,3
OT_315...400_C	OTZR2	1SCA104647R1001	0,3
OT_600_C...800E_C	OTZR3	1SCA100355R1001	0,4

Tabele doboru Sterowniki do przełączników

OMD200



OMD300



OMD800



OMZD1



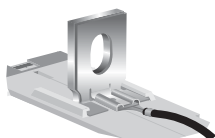
OMZB18...28



OMZB38



OMZB18...28 z zamocowanym złączem konektorowym i przewodem (przykład mocowania)



OMZB48



Sterowniki do przełączników

Sterowniki OMD_ mogą być zamawiane jako osobne akcesoria. Mogą one współpracować z przełącznikami z napędami silnikowymi w zakresie OTM40...2500_CM_, tworząc automatyczne przełączniki zasilania. Zamawiając sterownik OMD_ otrzymamy w zestawie złącza wielostykowe i dwa uchwyty do mocowania na drzwiach.

Współpraca sterownika OMD_ z przełącznikiem z napędem silnikowym OTM40...125_CMA:

Aby zrealizować układ automatycznego przełącznika zasilania należy zamówić: 1 x OTM40...125_CMA (przełącznik z napędem silnikowym), 6/8 x OZXT6 (zaciski kablowe z możliwością podłączenia przewodów od czujnika napięciowego sterownika)

Współpraca sterownika OMD_ z przełącznikiem z napędem silnikowym OTM160...2500_CM:

Aby zrealizować układ automatycznego przełącznika zasilania należy zamówić: 1 x OTM160...2500_CM (przełącznik z napędem silnikowym), 1 x OMZB_ (złącza czujników napięciowych) oraz 2 x OA1G10 (styki pomocnicze). Sterownik może być zamontowany na drzwiach lub szynie DIN. Informacja na temat funkcji sterowniczych dostępna na stronach 104-105. Rysunki wymiarowe na stronie 151.

Możliwe jest również zamówienie automatycznego przełącznika zasilania jako kompletu.

Do przełączników z napędem	Typ	Nr identyfikacyjny	Waga [kg]
OTM40...2500_CM_	OMD200E480C-A1	1SCA123789R1001	0,8
OTM40...2500_CM_	OMD300E480C-A1	1SCA123790R1001	1,0
OTM40...2500_CM_	OMD800E480C-A1	1SCA123791R1001	1,3

Uchwyty do mocowania sterownika OMD na drzwiach

Typ i nr identyfikacyjny dotyczy 1 sztuki, dlatego aby zrealizować mocowanie sterownika na drzwiach, trzeba zamówić 2 sztuki:

Do sterowników OMD_	Typ	Nr identyfikacyjny	Waga [kg]
OMD200_, OMD300_, OMD800_	OMZD1	1SCA022787R5190	

Złącza czujników napięciowych*

Złącza czujników napięciowych do mocowania od góry lub od dołu na zaciskach biegunów. Zawierają w zestawie 8 sztuk złącz i 8 sztuk złącz konektorowych bez przewodów łączeniowych (0,5...1,5 mm²).

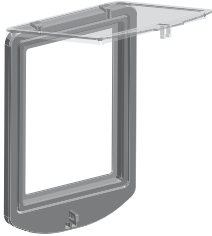
Do przełączników z napędem	Przekrój przewodu złącza konektorowego [mm ²]	Typ	Nr identyfikacyjny	Waga [kg]
OTM160...250_CM_	0,5...1,5	OMZB18	1SCA120153R1001	0,2
OTM315...400_CM_	0,5...1,5	OMZB28	1SCA120154R1001	0,2
OTM630...800_CM_	0,5...1,5	OMZB38	1SCA120155R1001	0,2
OTM1000...2500_CM_	0,5...1,5	OMZB48	1SCA120156R1001	0,2

*Do OTM40...125_C zaleca się stosowanie zacisków OZXT6.

OZXT6 umożliwia podłączenie przewodów (0,75...2,5 mm²) do czujnika napięciowego sterownika. Patrz strona 123.

Tabele doboru Akcesoria

OMZC2
A07207

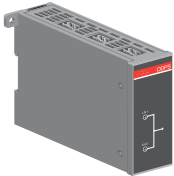


Pokrywa sterownika OMD

Zabezpiecza przed przypadkowym przełączeniem.
Drzwiczki przezroczyste z możliwością blokowania.

Do sterowników OMD_	Typ	Nr identyfikacyjny	Waga [kg]
OMD200_, OMD300_, OMD800_	OMZC2	1SCA101001R1001	

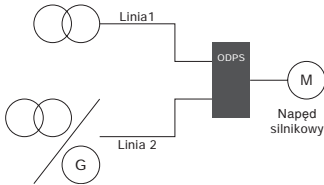
ODPSE230C
A07078



Moduł przełączania zasilania

Zasila napęd silnikowy wykorzystując dwie linie. Urządzenie ma dwa wejścia, z linii 1 (LN I) i z linii 2 (LN II) i jedno wyjście do napędu silnikowego. Napęd silnikowy jest zasilany automatycznie jeżeli jest dostępna moc z jednej z linii. Może współpracować z napędami silnikowymi na napięcie 230 V AC. Montowane zatrzaskowo złącza wielostykowe są zawarte w dostawie. Moduł może być mocowany na szynie DIN lub śrubami na płycie montażowej. Rysunki na stronie 151.

Diagram łączeniowy
S07186

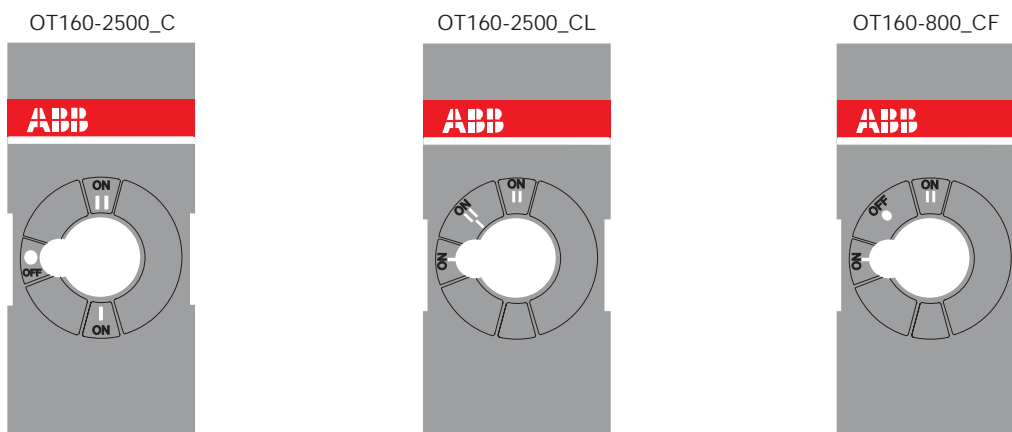


Do przełączników	Typ	Nr identyfikacyjny	Waga [kg]
OTM40...2500_	ODPSE230C	1SCA116892R1001	0,3

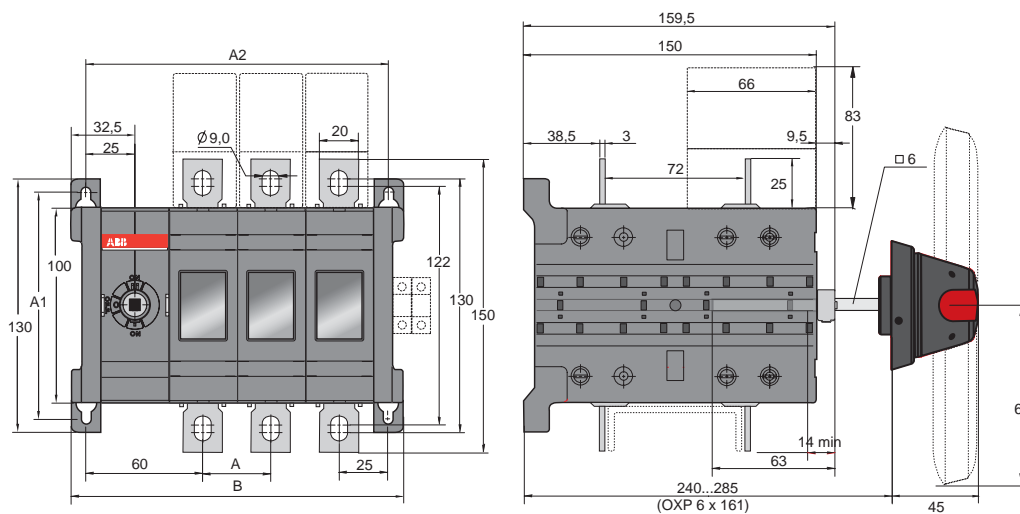
Rysunki wymiarowe

Przełączniki z napędem ręcznym

Wskazanie pozycji przełącznika dla OT_160...2500_



OT160...OT250E03/04C_P



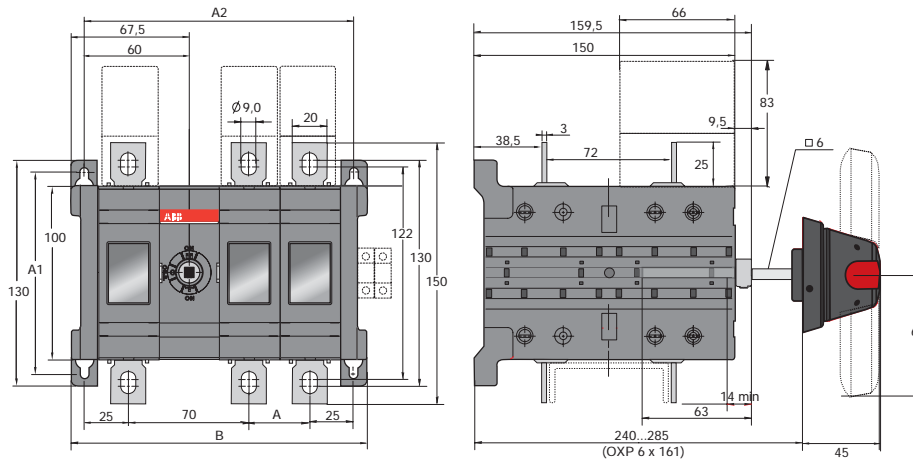
OT160...250_C_

[mm]	E02	E03	E04
A	35	35	35
A1	116	116	116
A2	120	155	190
B	135	170	205

Rysunki wymiarowe

Przełączniki z napędem ręcznym

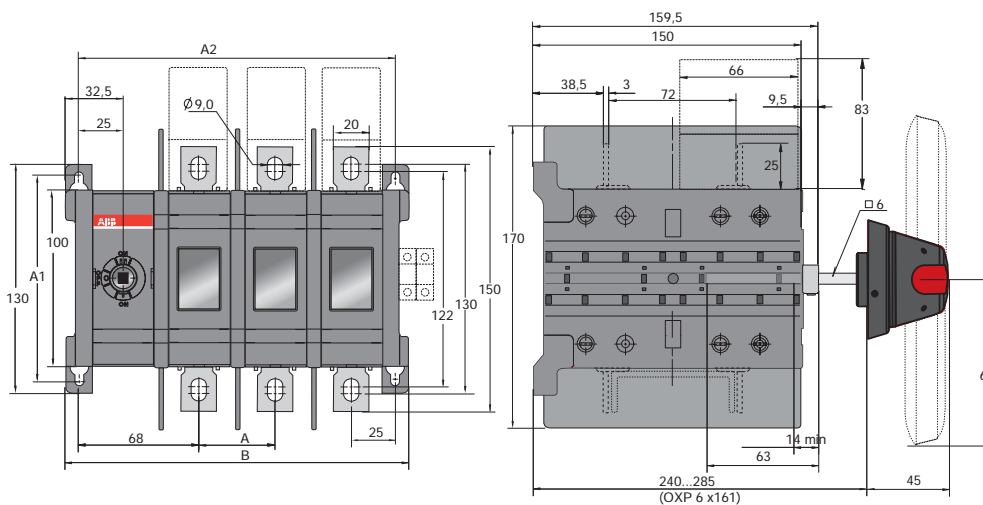
OT160...OT250E12/13/33C_P



OT160...250_C_

[mm]	E12	E13	E22	E23	E33
A	35	35	35	35	35
A1	116	116	116	116	116
A2	155	190	190	225	260
B	170	205	205	240	275

OT160...OT250E03/04WC_P



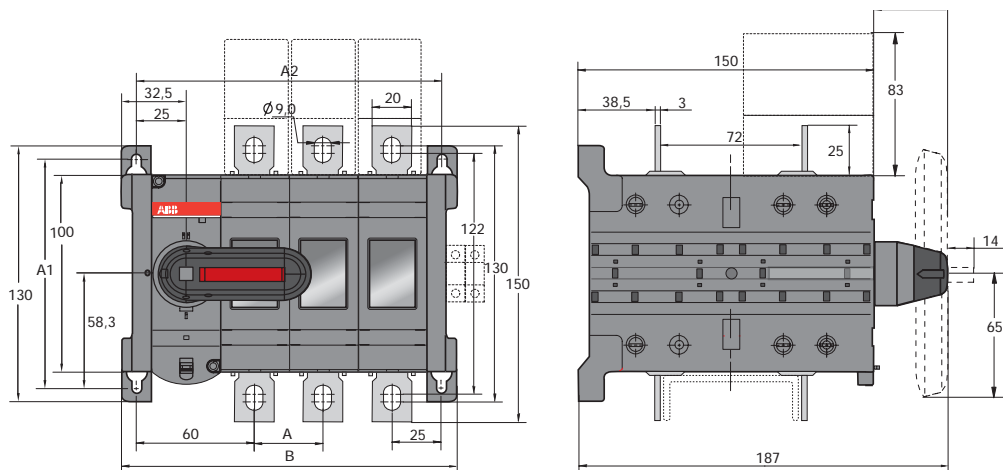
OT160...250_WC_

[mm]	E02	E03	E04
A	43	43	43
A1	116	116	116
A2	136	179	222
B	151	194	237

Rysunki wymiarowe

Przełączniki z napędem ręcznym

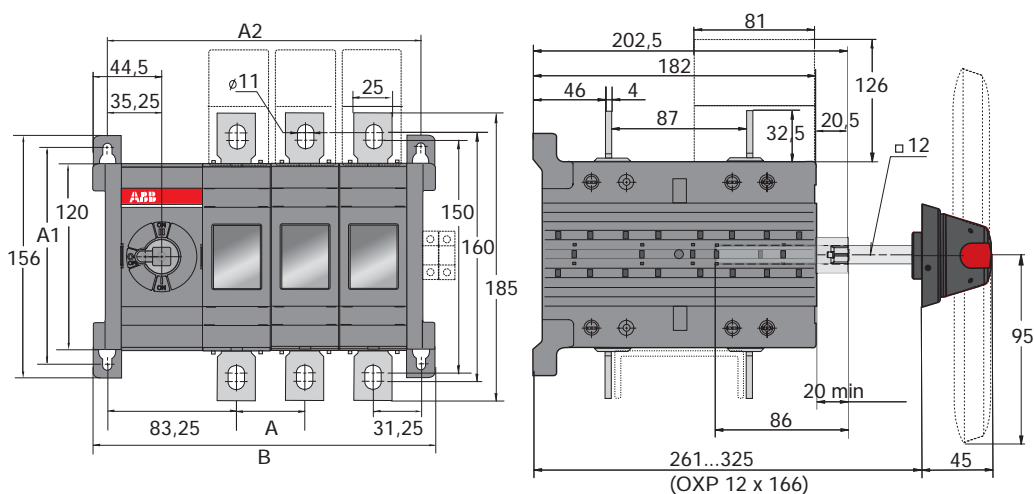
OT160...250E03/04_ z rączką mocowaną bezpośrednio



OTM160...250_C

[mm]	E03	E04
A	35	35
A1	116	116
A2	156	191
B	171	206

OT315...400E03/04C_P

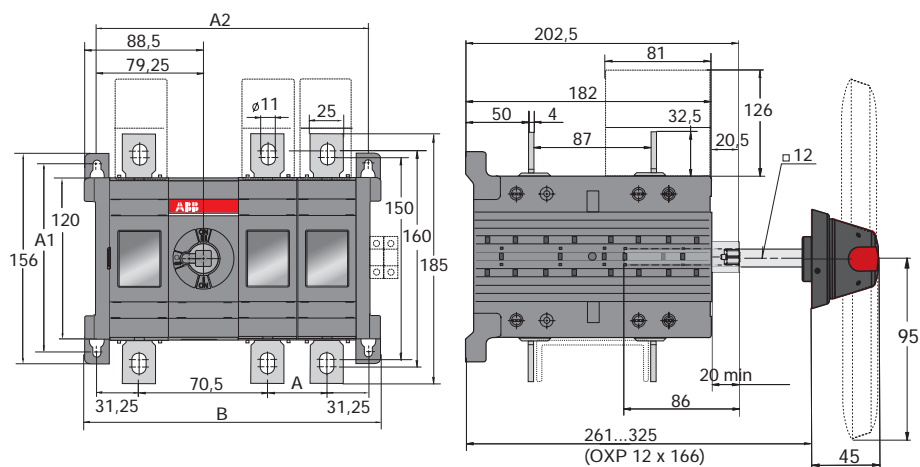


OT315...400_C_

[mm]	E02	E03	E04
A	44	44	44
A1	142	142	142
A2	158,5	202,5	246,5
B	177	221	265

Rysunki wymiarowe Przełączniki z napędem ręcznym

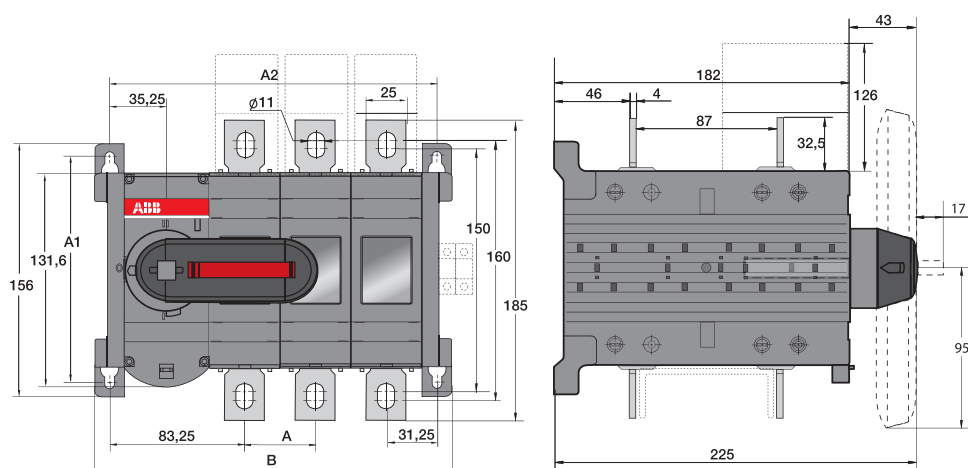
OT315...OT400E12/13/33C_P



OT315...400_C_

[mm]	E12	E13	E22	E23	E33
A	44	44	44	44	44
A1	142	142	142	142	142
A2	202,5	246,5	246,5	290,5	334,5
B	221	265	265	309	253

OT315...400E03/04_ z rączką mocowaną bezpośrednio



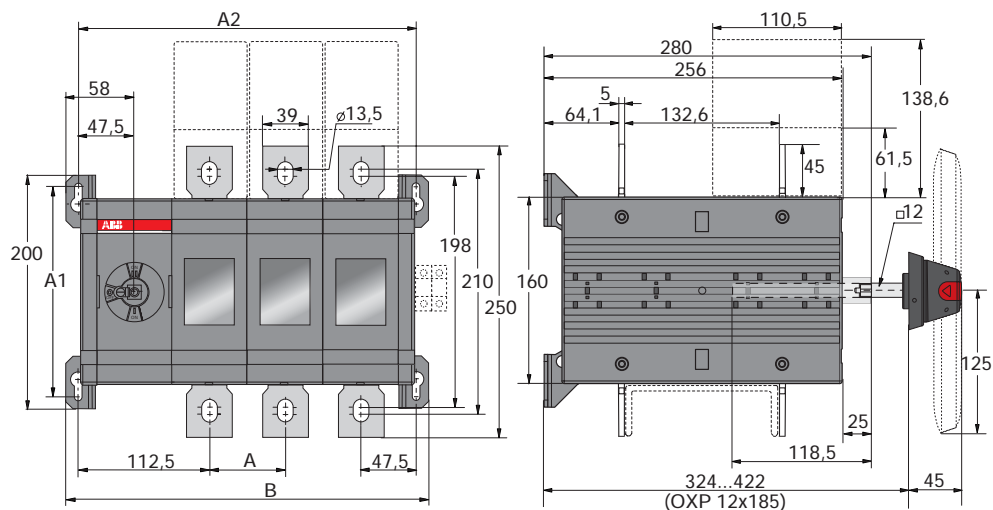
OT315...400_C

[mm]	E03	E04
A	44	44
A1	142	142
A2	202,5	246,5
B	221	265

Rysunki wymiarowe

Przełączniki z napędem ręcznym

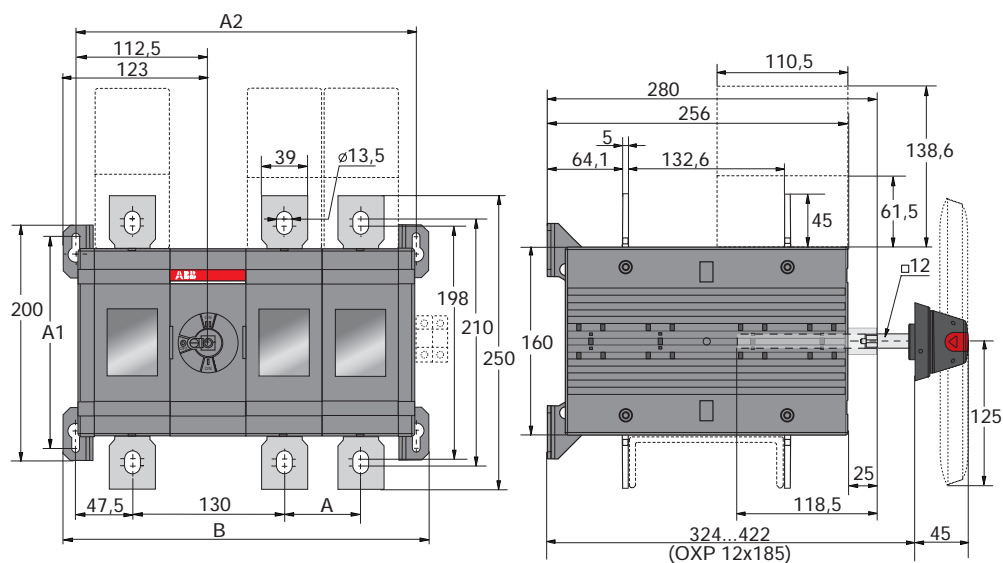
OT630...800E03/04C_P



OT630...800_C_

[mm]	E02	E03	E04
A	65	65	65
A1	180	180	180
A2	225	290	355
B	246	311	376

OT630...800E12/13/33C_P



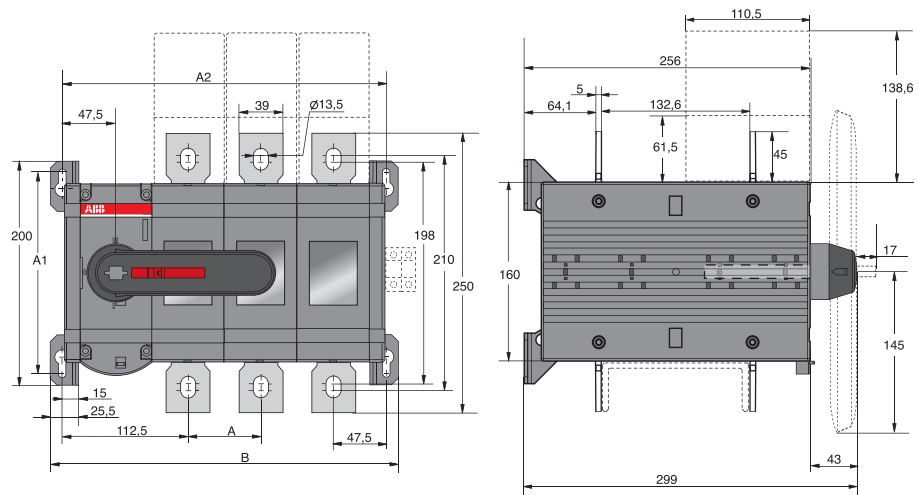
OT630...800_C_

[mm]	E12	E13	E22	E23	E33
A	65	65	65	65	65
A1	180	180	180	180	180
A2	290	355	355	420	485
B	311	376	376	441	506

Rysunki wymiarowe

Przełączniki z napędem ręcznym

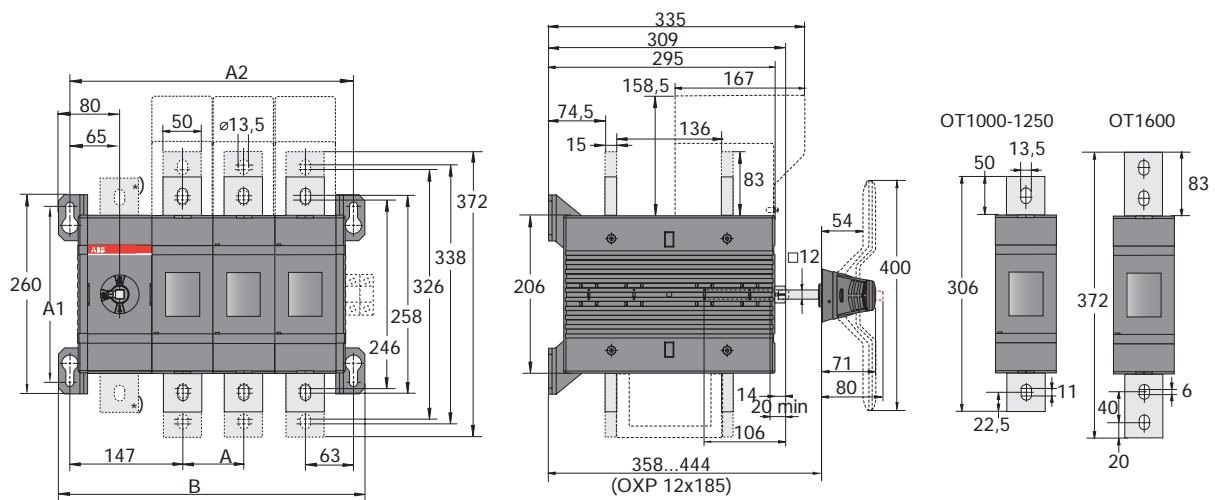
OT630...800E03/04_ z rączką mocowaną bezpośrednio



OT600...800_CK

[mm]	E03	E04
A	65	65
A1	180	180
A2	290	355
B	311	376

OT1000...1600E03/04CP



*) typy N3

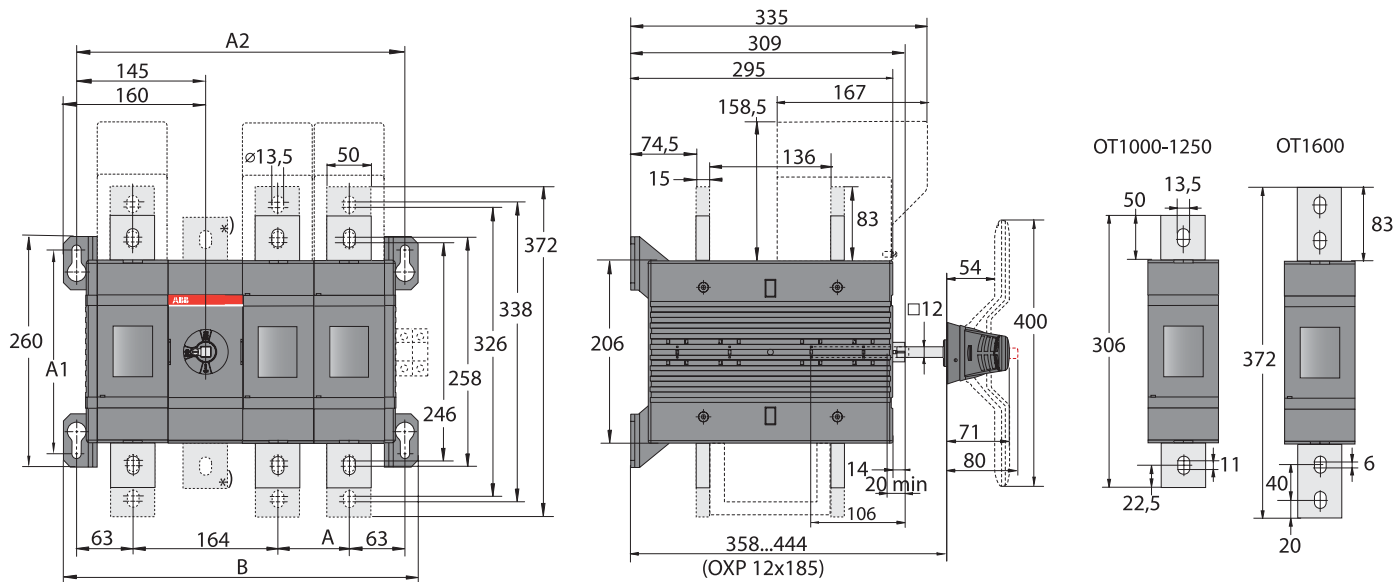
OT1000...1600_C_

[mm]	E02	E03	E04
A	80	80	80
A1	230	230	230
A2	290	370	450
B	320	400	480

Rysunki wymiarowe

Przełączniki z napędem ręcznym

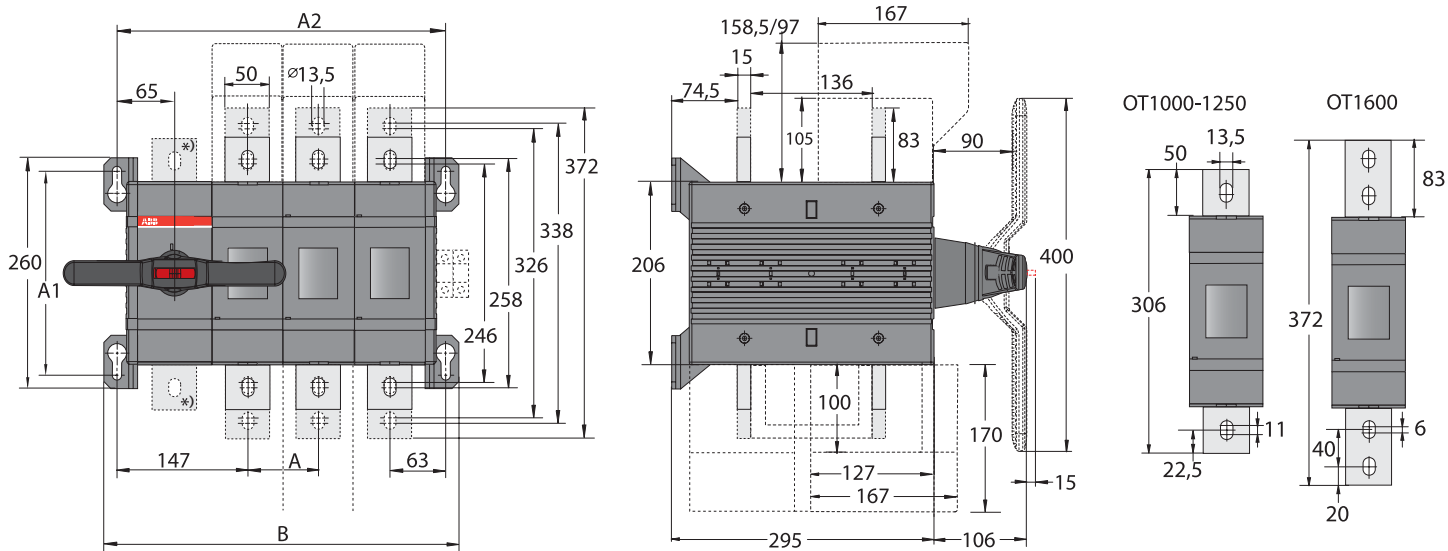
OT1000...1600E12/E13/E22CP



typy N3

OT1000...1600_C_			
[mm]	E12	E13	E22
A	80	80	80
A1	230	230	230
A2	370	450	450
B	400	480	480

OT1000...1600E03/04 z rączką mocowaną bezpośrednio



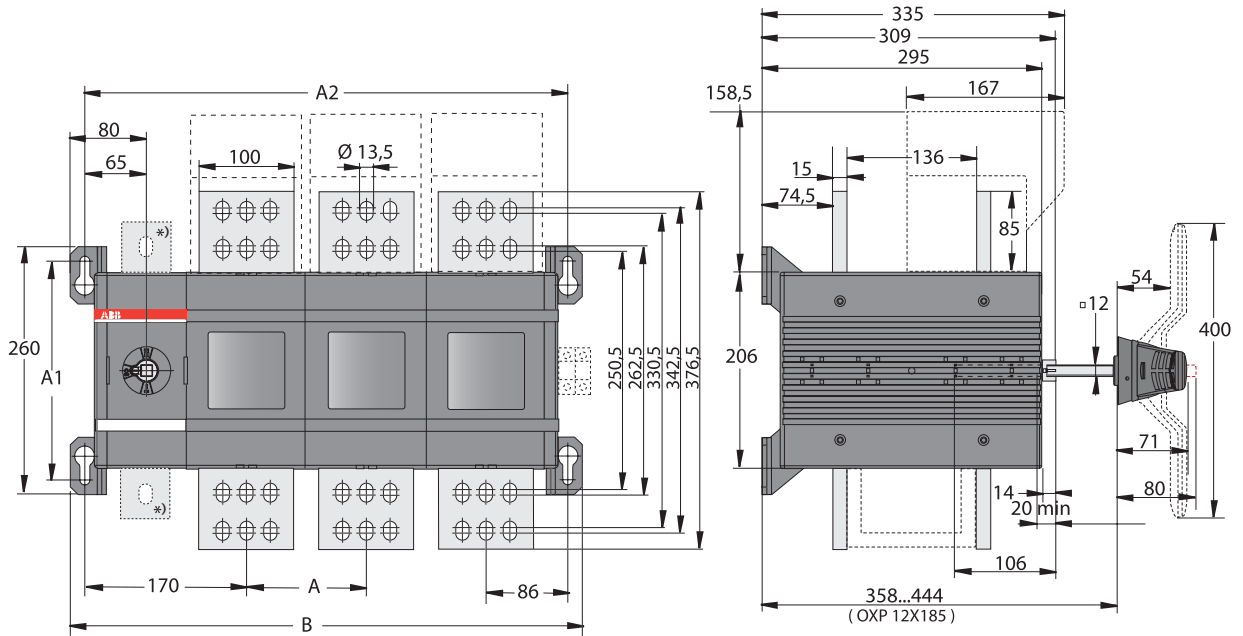
typy N3

OT1000...1250...1600E_CK			
[mm]	E02	E03	E04
A	80	80	80
A1	230	230	230
A2	290	370	450
B	320	400	480

Rysunki wymiarowe

Przełączniki z napędem ręcznym

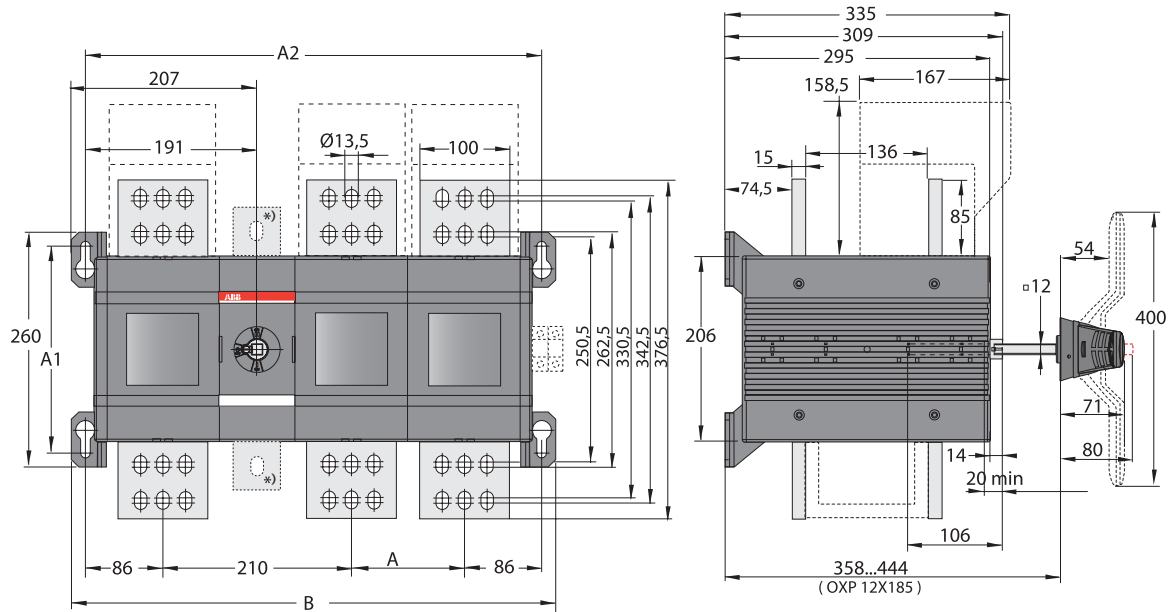
OT2000...2500E03/04CP



*) typy N3

OT2000...2500_C_			
[mm]	E02	E03	E04
A	126	126	126
A1	230	230	230
A2	382	508	634
B	412	538	664

OT2000...2500E12/E13/E22CP



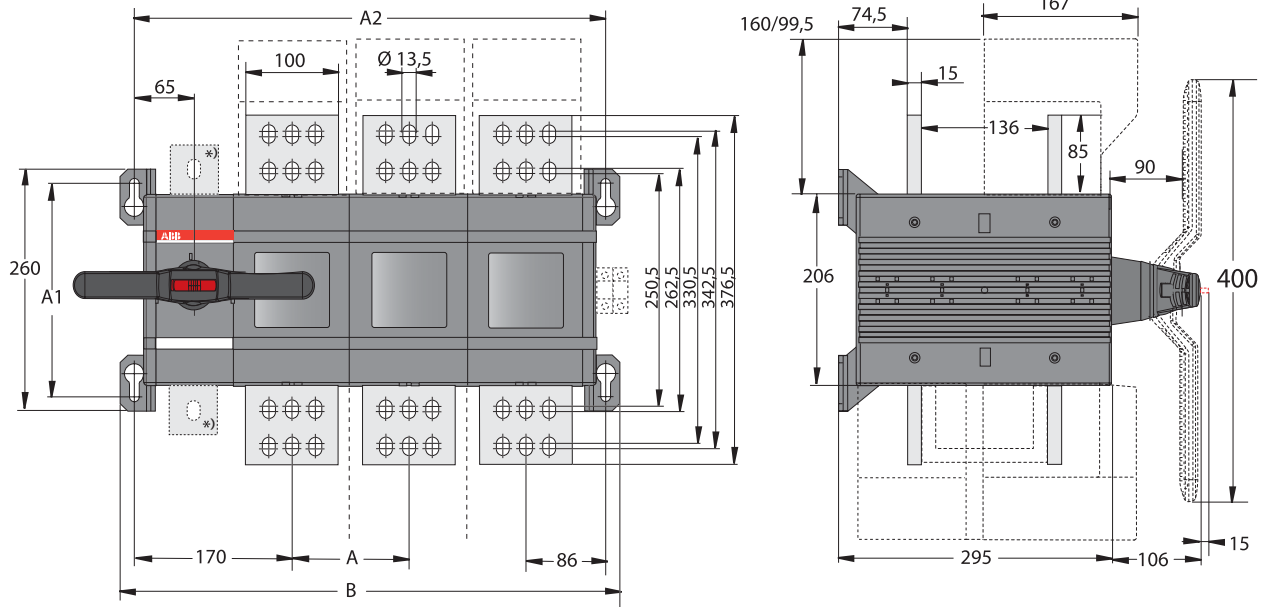
*) typy N3

OT2000...2500_C_			
[mm]	E12	E13	E22
A	126	126	126
A1	230	230	230
A2	508	634	634
B	538	664	664

Rysunki wymiarowe

Przełączniki z napędem ręcznym

OT2000...2500E03/04_ z rączką mocowaną bezpośrednio



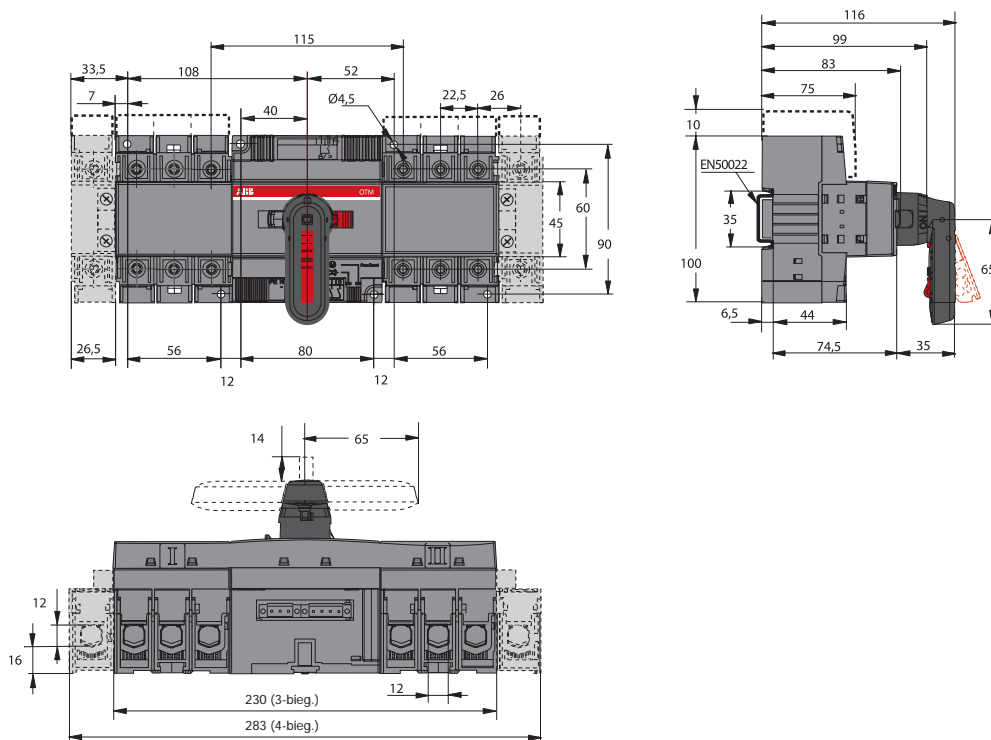
¹⁾ typy N3

OT2500-CK			
[mm]	E02	E03	E04
A	126	126	126
A1	230	230	230
A2	382	508	634
B	412	538	664

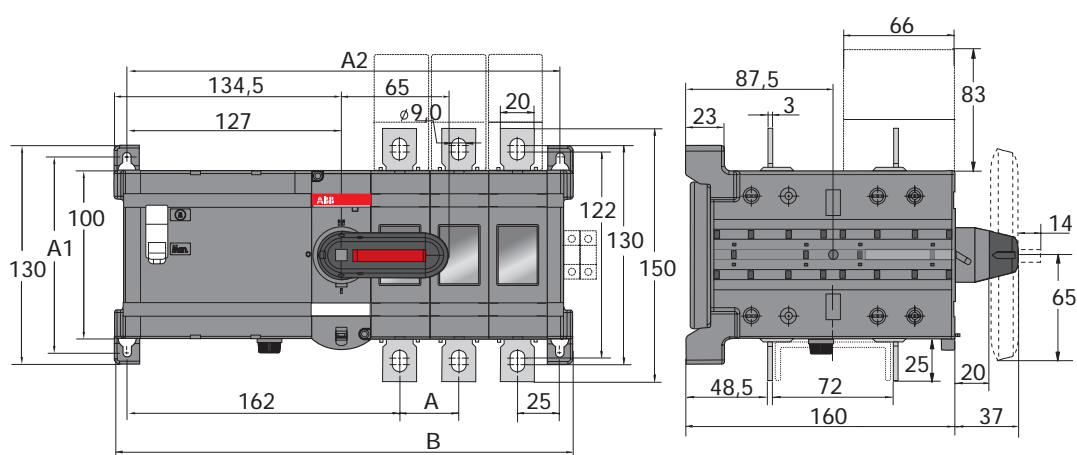
Rysunki wymiarowe

Przełączniki z napędem silnikowym

OTM40...125F3/4_CM



OTM160...250E2/3/4CM



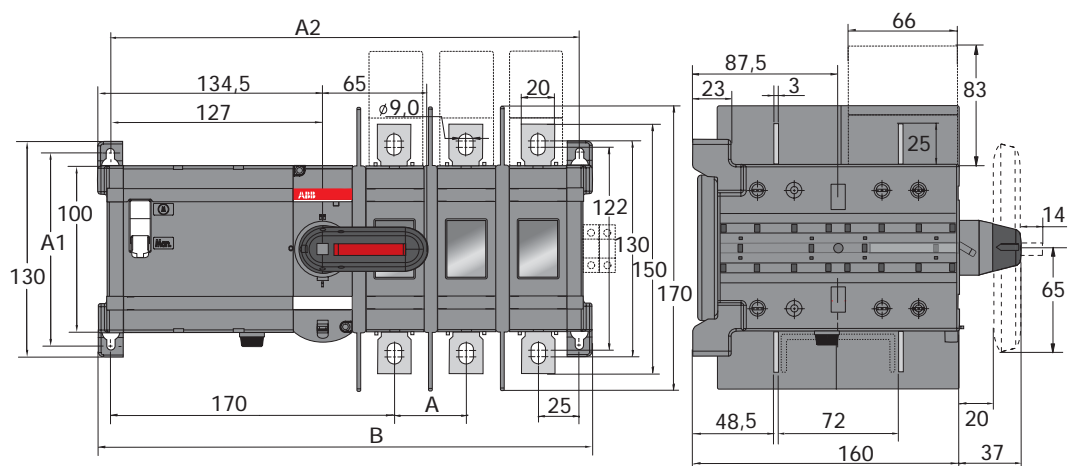
OTM160...250_C_M

[mm]	E2	E3	E4
A	35	35	35
A1	116	116	116
A2	223	258	293
B	238	273	308

Rysunki wymiarowe

Przełączniki z napędem silnikowym

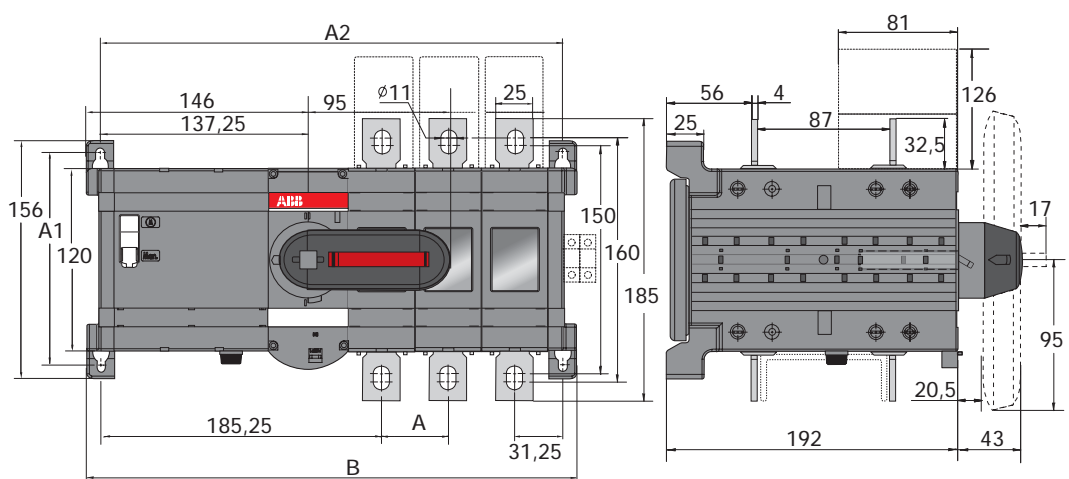
OTM160...250E2/3/4WCM



OTM160...250_WCM

[mm]	E2	E3	E4
A	43	43	43
A1	116	116	116
A2	239	282	325
B	254	297	340

OTM315...400E2/3/4CM



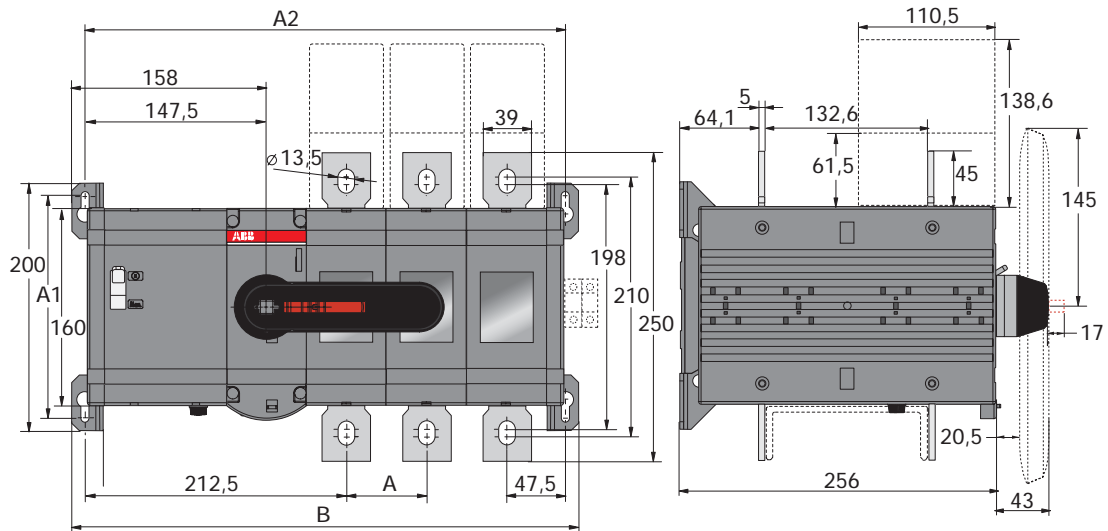
OTM315...400_C_M

[mm]	E2	E3	E4
A	44	44	44
A1	142	142	142
A2	261	305	349
B	280	323	367

Rysunki wymiarowe

Przełączniki z napędem silnikowym

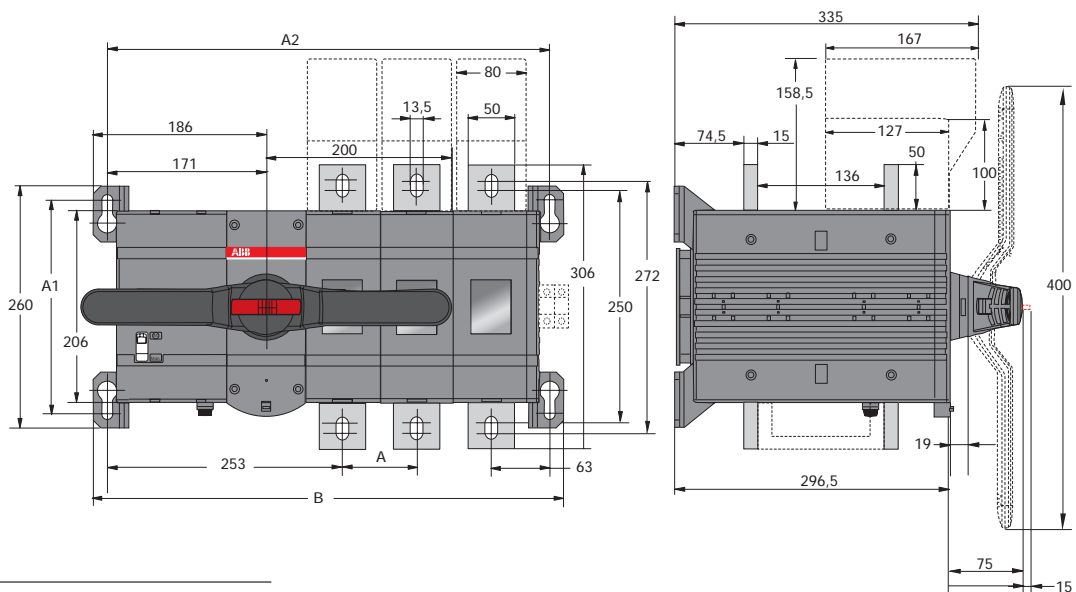
OTM630...800E2/3/4CM



OTM630...800E_C_M

[mm]	E2	E3	E4
A	65	65	65
A1	180	180	180
A2	325	390	455
B	346	411	476

OTM1000...1250E2/3/4CM



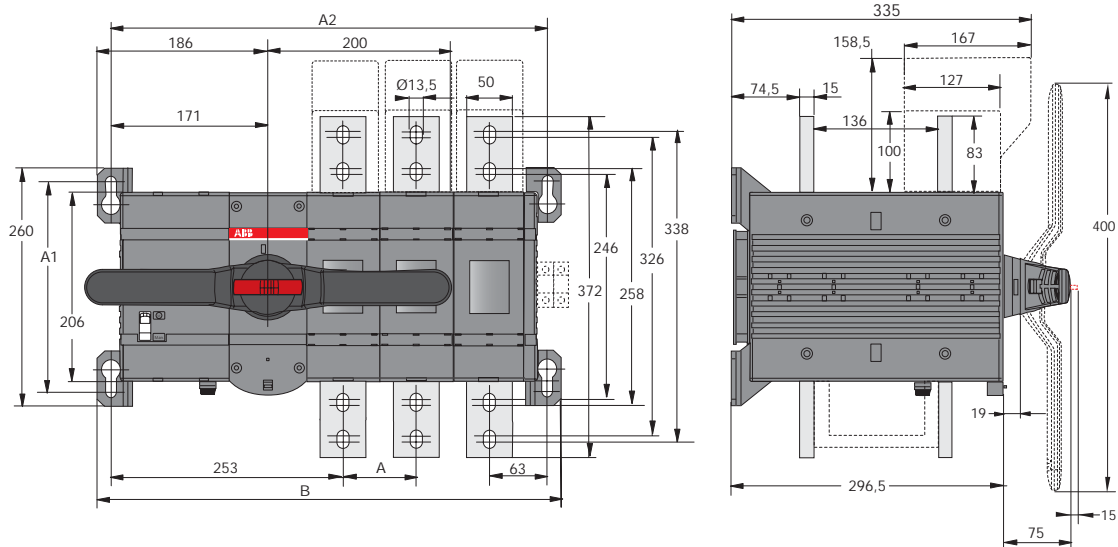
OTM1000...1250_C_M

[mm]	E2	E3	E4
A	80	80	80
A1	230	230	230
A2	296,5	476,5	556,5
B	426,5	506,5	586,5

Rysunki wymiarowe

Przełączniki z napędem silnikowym

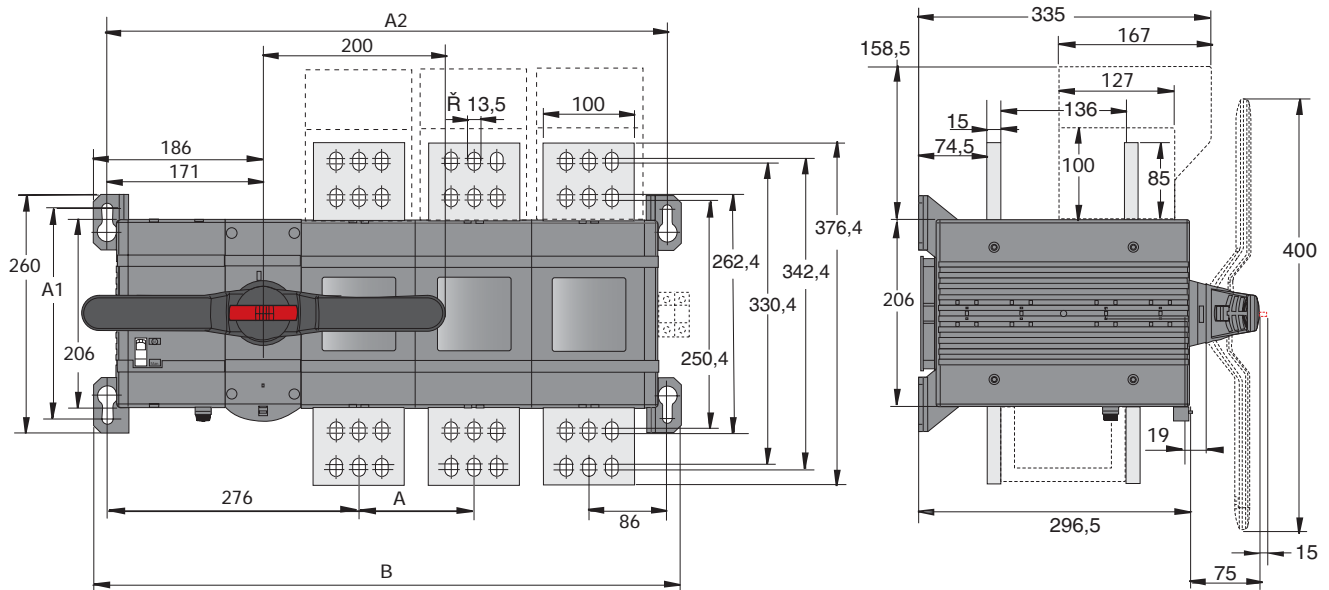
OTM1600E2/3/4CM



OTM1600_C_M

[mm]	E2	E3	E4
A	80	80	80
A1	230	230	230
A2	396,6	476,5	556,5
B	426,5	506,5	586,5

OTM2000...2500E3/4CM



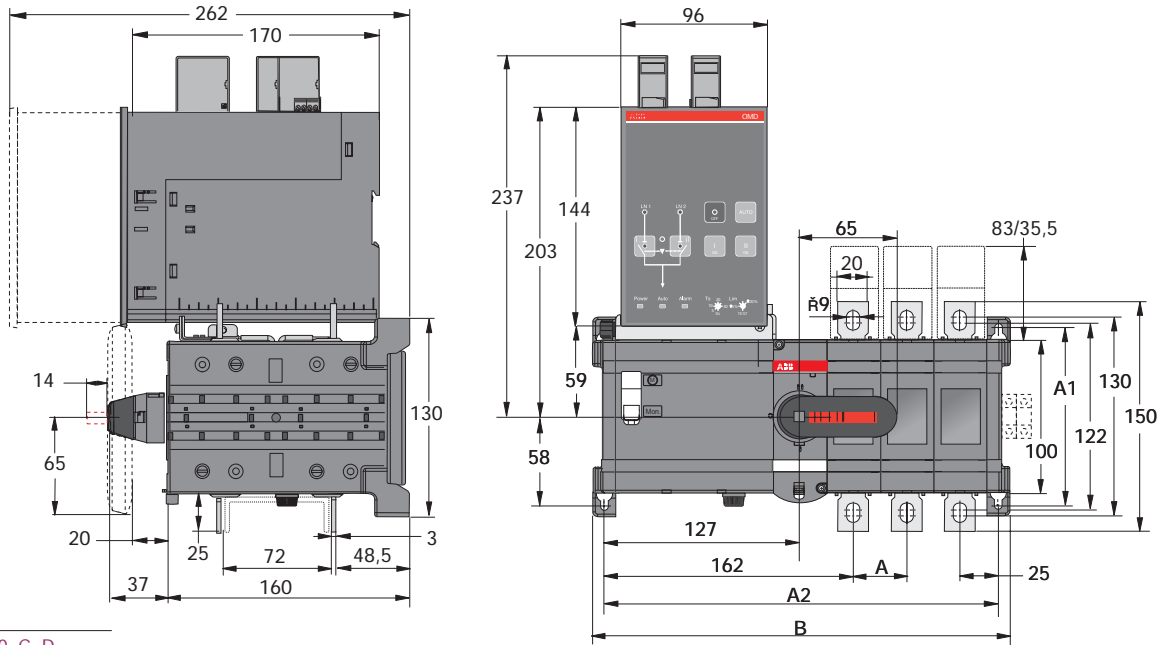
OTM2000...2500_C_M

[mm]	E2	E3	E4
A	126	126	126
A1	230	230	230
A2	488,5	614,5	740,5
B	518,5	644,5	770,5

Rysunki wymiarowe

Automatyczne przełączniki zasilania

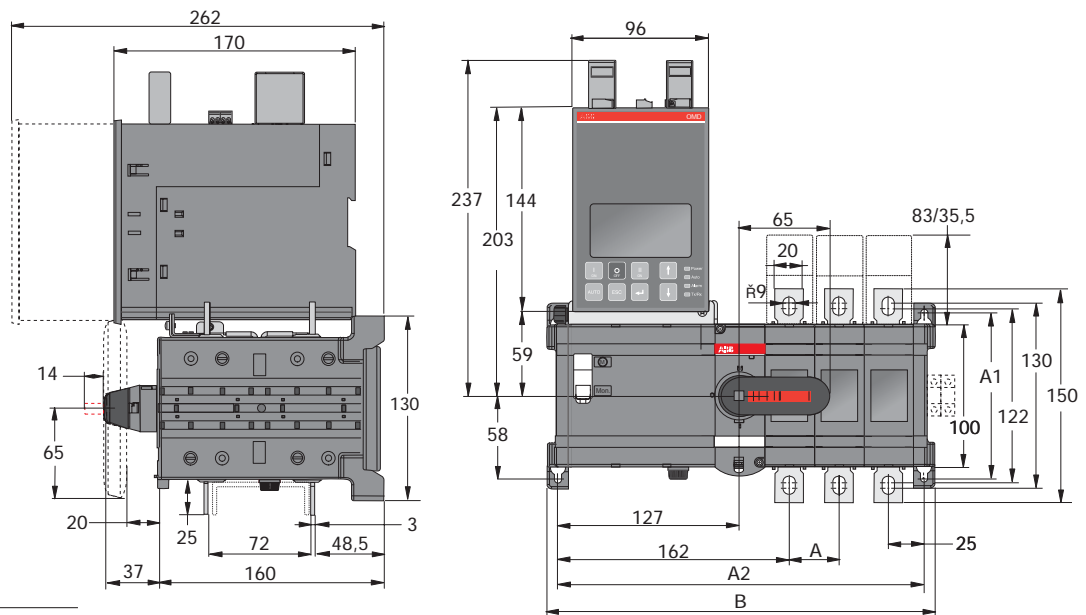
OTM160...250E_C_2D_, OTM160...250E_C_3D_



OTM160...250_C_D_

[mm]	E3	E4
A	35	35
A1	116	116
A2	257	292
B	272	307

OTM160...250E_C_8D_



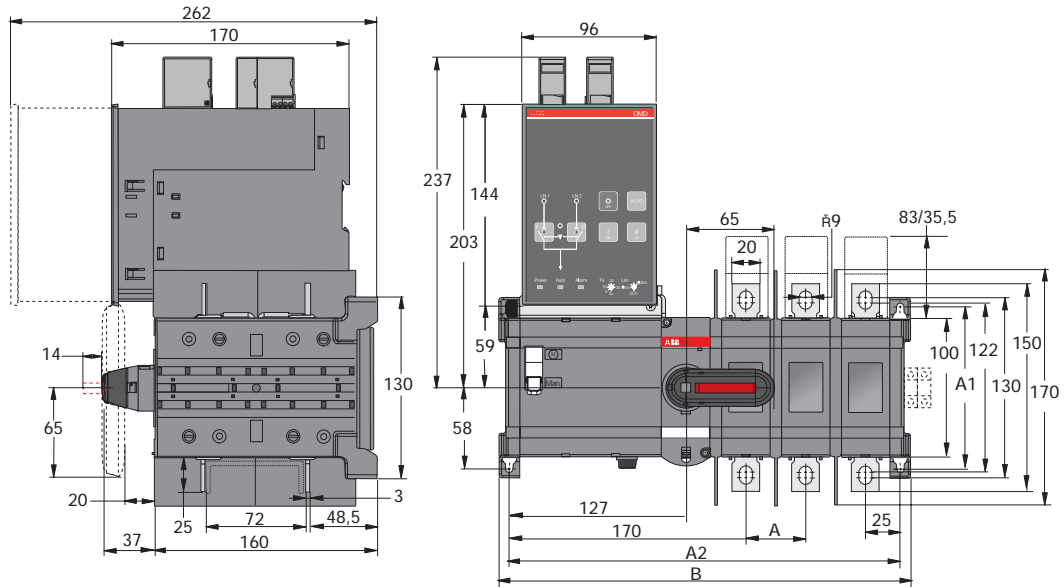
OTM160...250_C_D_

[mm]	E3	E4
A	35	35
A1	116	116
A2	257	292
B	272	307

Rysunki wymiarowe

Automatyczne przełączniki zasilania

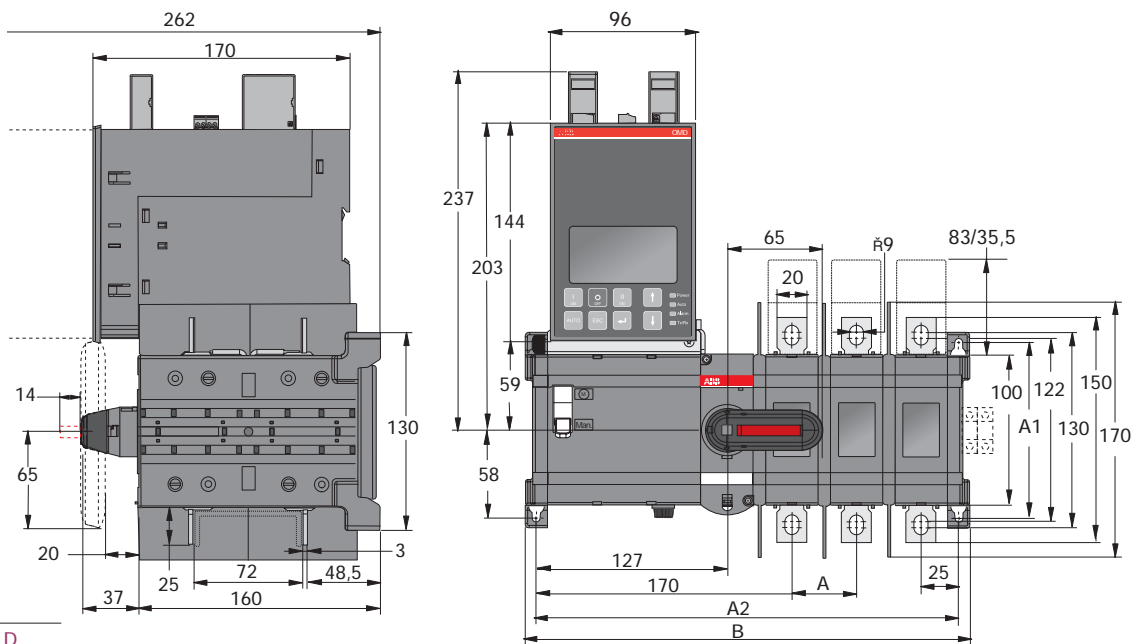
OTM160...250E_WC_2D_, OTM160...250E_WC_3D_



OTM160...250_WC_D_

[mm]	E3	E4
A	43	43
A1	116	116
A2	281	324
B	296	339

OTM160...250E_WC_8D_



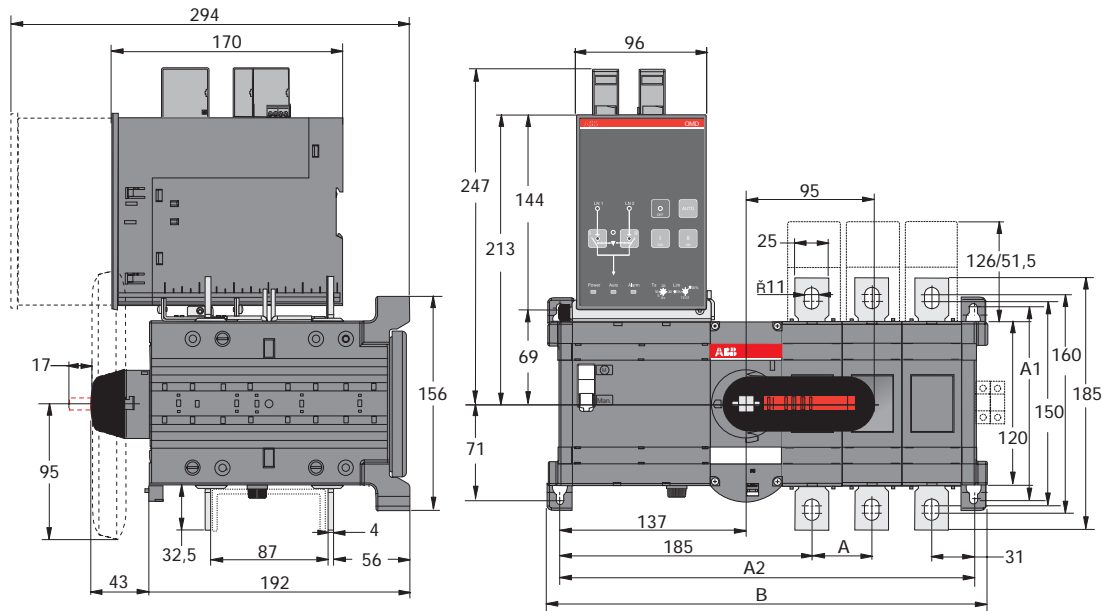
OTM160...250_WC_D_

[mm]	E3	E4
A	43	43
A1	116	116
A2	281	324
B	296	339

Rysunki wymiarowe

Automatyczne przełączniki zasilania

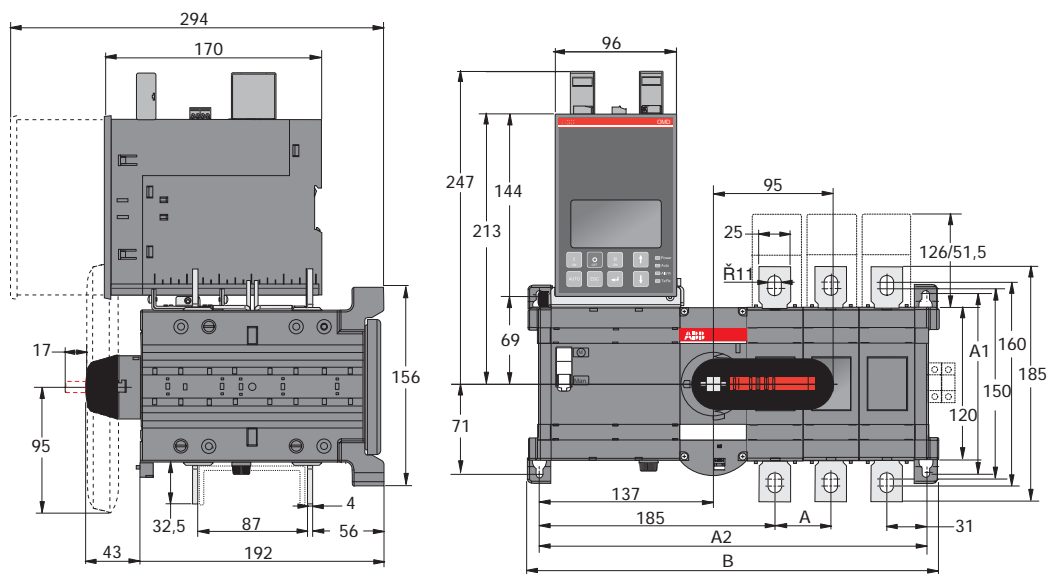
OTM315...400E_C_2D_, OTM315...400E_C_3D



OTM315...400_C_D_

[mm]	E3	E4
A	44	44
A1	142	142
A2	304,5	348,5
B	323	367

OTM315...400E_C_8D_



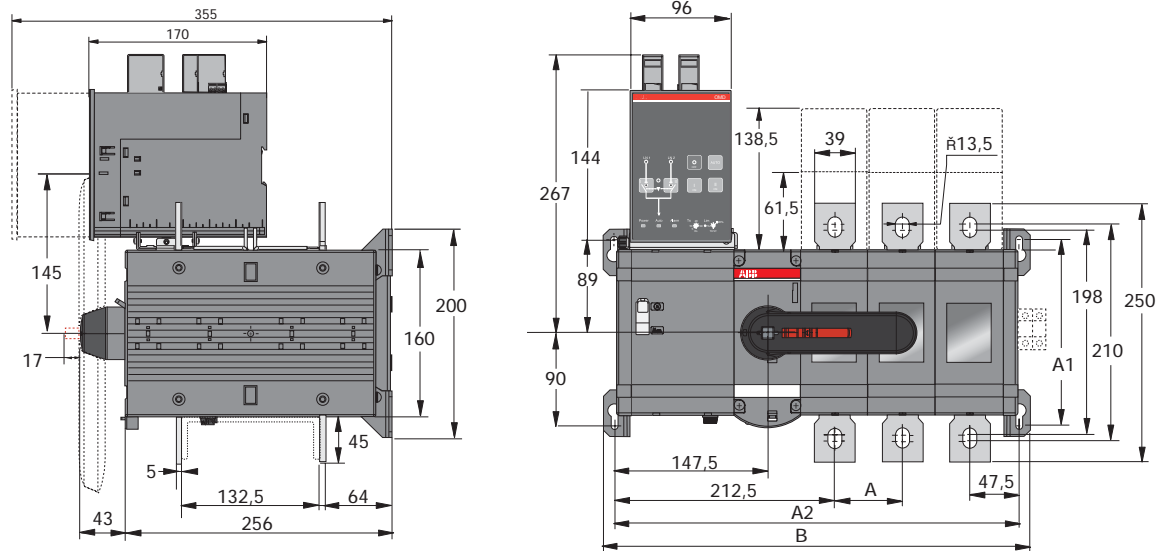
OTM315...400_C_D_

[mm]	E3	E4
A	44	44
A1	142	142
A2	304,5	348,5
B	323	367

Rysunki wymiarowe

Automatyczne przełączniki zasilania

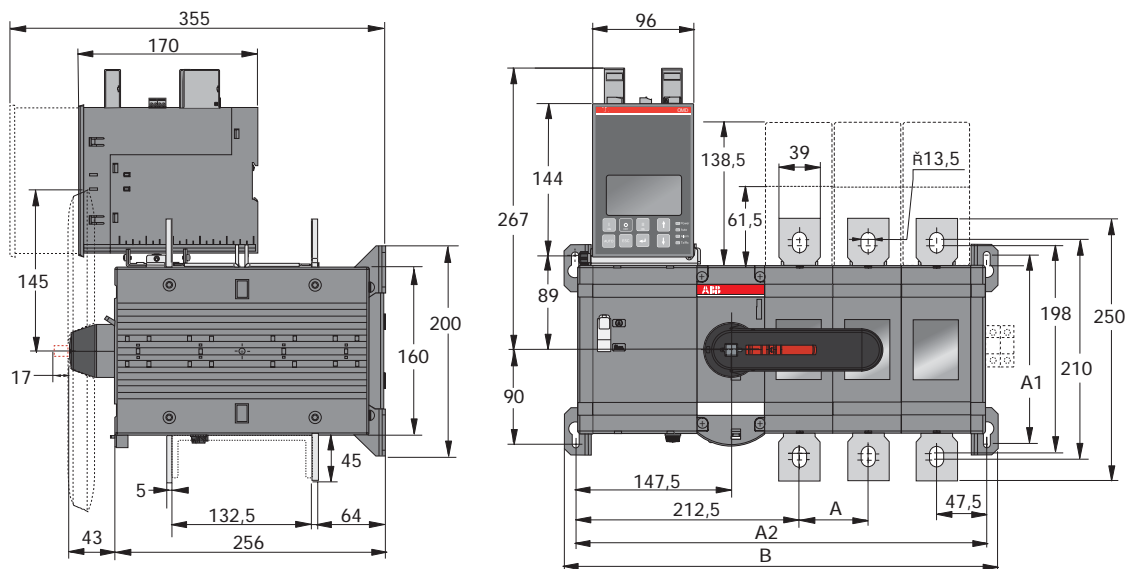
OTM630...800E_C_2D_, OTM630...800E_C_3D_



OTM630...800_C_D_

[mm]	E2	E3	E4
A	65	65	65
A1	180	180	180
A2	325	390	455
B	346	411	476

OTM630...800E_C_8D_



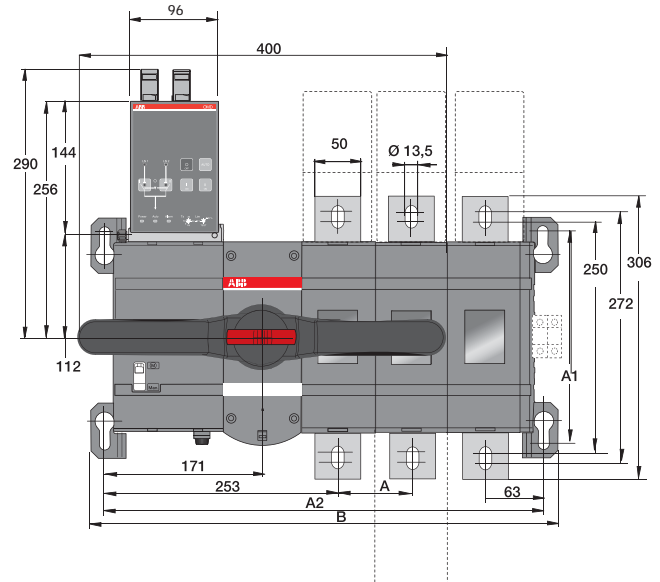
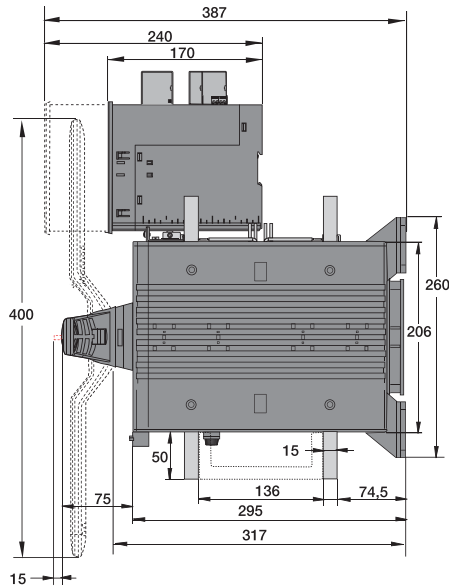
OTM630...800_C_D_

[mm]	E2	E3	E4
A	65	65	65
A1	180	180	180
A2	325	390	455
B	346	411	476

Rysunki wymiarowe

Automatyczne przełączniki zasilania

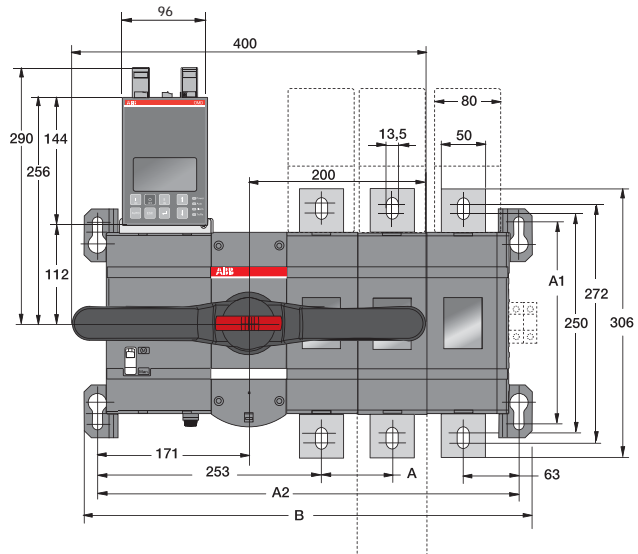
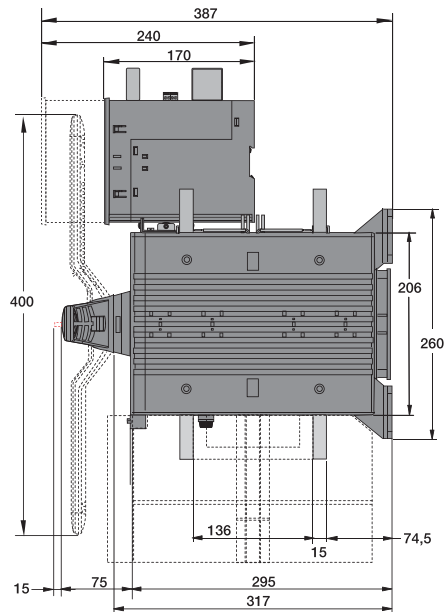
OTM1000...1250E_C2D_, OTM1000...1250E_C3D_



OTM1000...1250E_C_D

[mm]	E2	E3	E4
A	80	80	80
A1	230	230	230
A2	396	476	556
B	426	506	586

OTM1000...1250E_C_8D



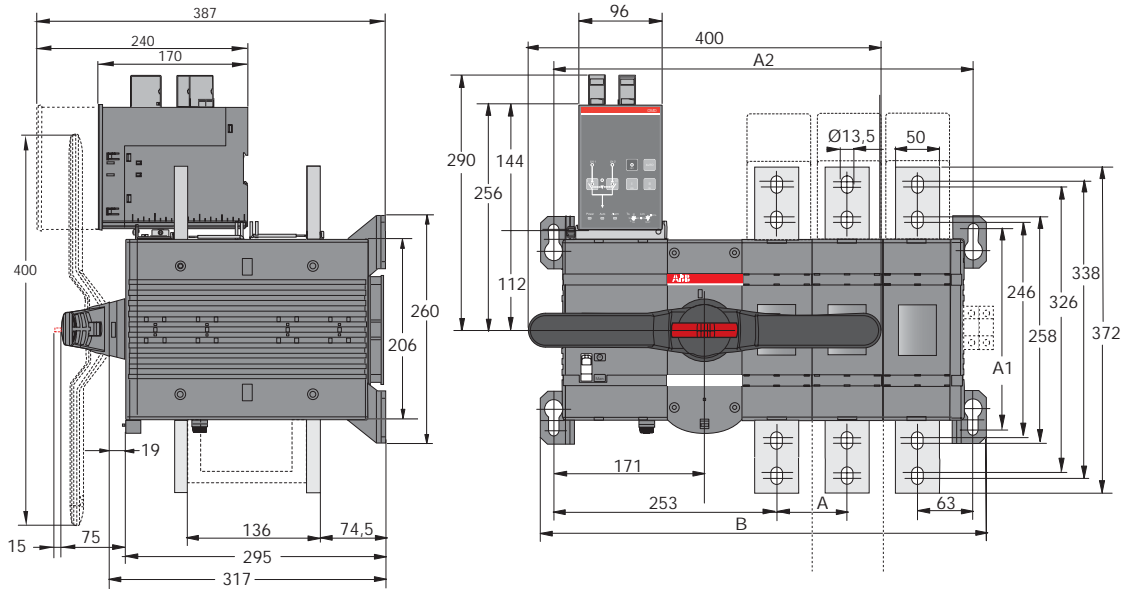
OTM1000...1250E_C_D

[mm]	E2	E3	E4
A	80	80	80
A1	230	230	230
A2	396	476	556
B	426	506	586

Rysunki wymiarowe

Automatyczne przełączniki zasilania

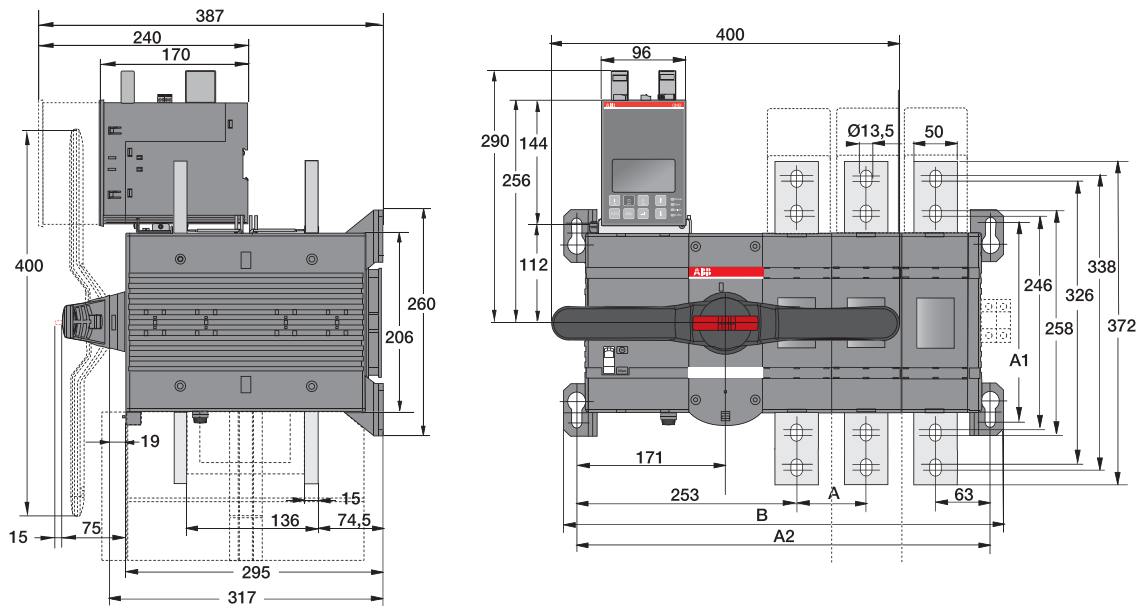
OTM1600E_C2D_, OTM1600E_C3D_



OTM1600_C_D_

[mm]	E2	E3	E4
A	80	80	80
A1	230	230	230
A2	396	476	556
B	426	506	586

OTM1600E_C8D_



OTM1600E_C_D

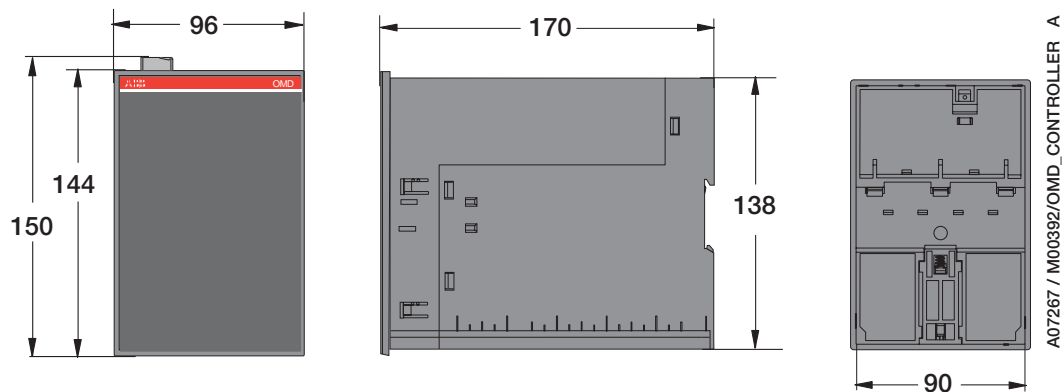
[mm]	E2	E3	E4
A	80	80	80
A1	230	230	230
A2	396	476	556
B	426	506	586

Rysunki wymiarowe

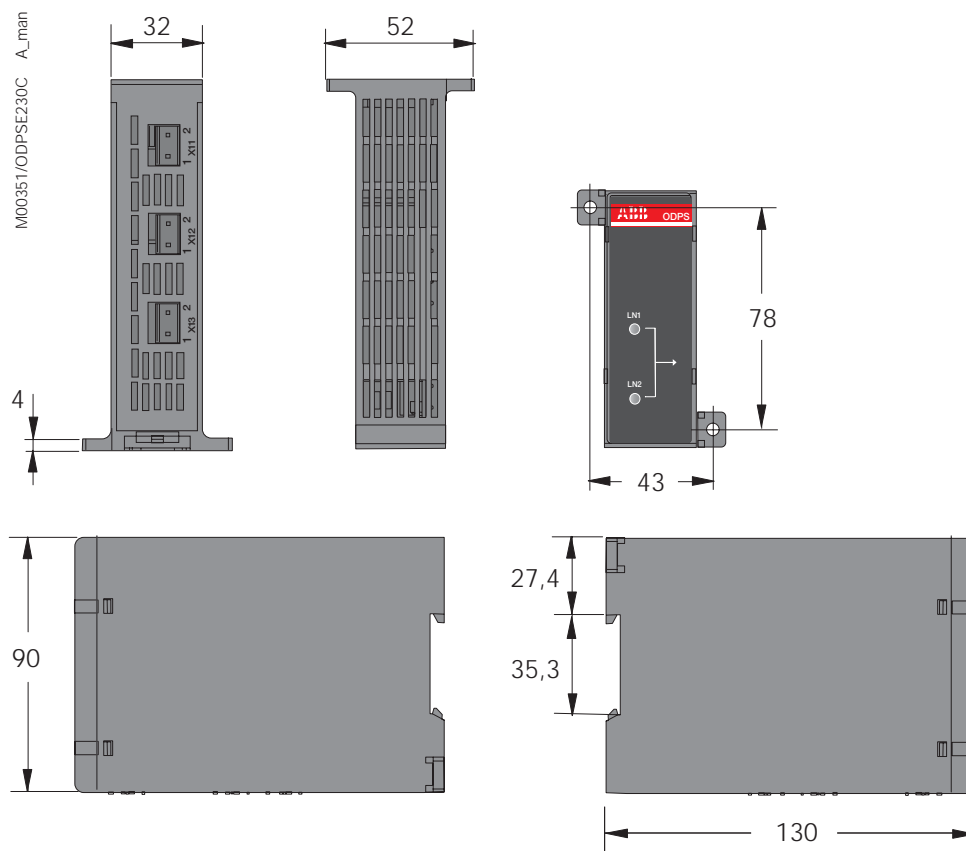
Sterowniki

Moduł przełączania zasilania

Sterowniki OMD200/300/800

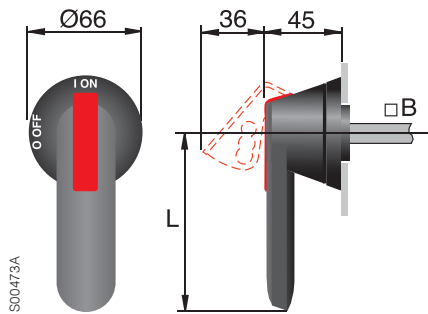


Moduł przełączania zasilania ODPSE230C



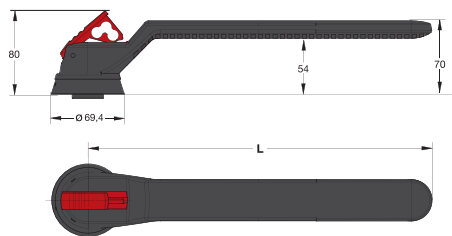
Rysunki wymiarowe Rączki

Plastikowe rączki

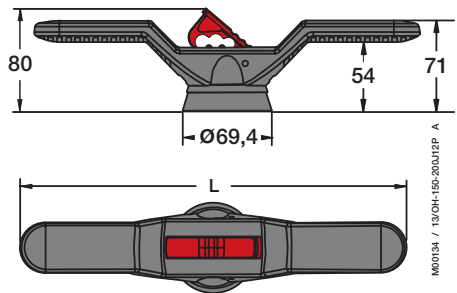


S00473A

Rączki typu	Długość rączki L [mm]	Wątek B [mm]
OH_45J6E_	45	6
OH_65J6E_	65	6
OH_95J12E_	95	12
OH_125J12E_	125	12
OH_145J12E_	145	12
OH_175J12E_	175	12
OH_200J12E_	200	12
OH_275J12E_	275	12

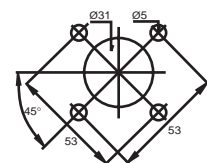
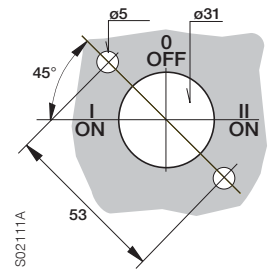
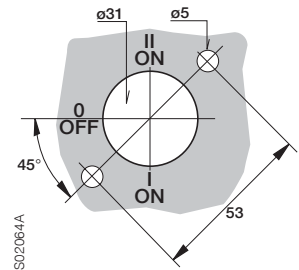


Typ	L
OH_274J12	274

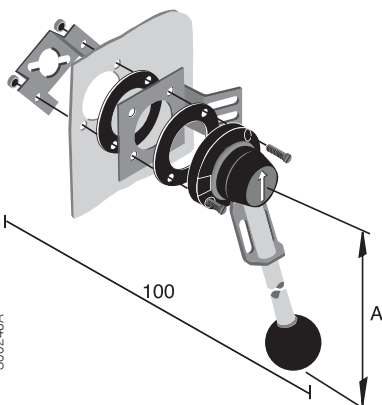


Rączki typu	L
OH_150J12P	300
OH_200J12P	400

Otworowanie drzwi do zamocowania rączek OH_:



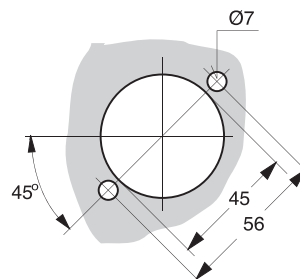
Metalowe rączki



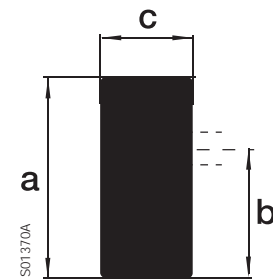
S00246A

YASDA 21 (A=220)
YASDA 6 (A=320)

Otworowanie drzwi do zamocowania YASDA:



Pokrętła do mocowania na przełączniku

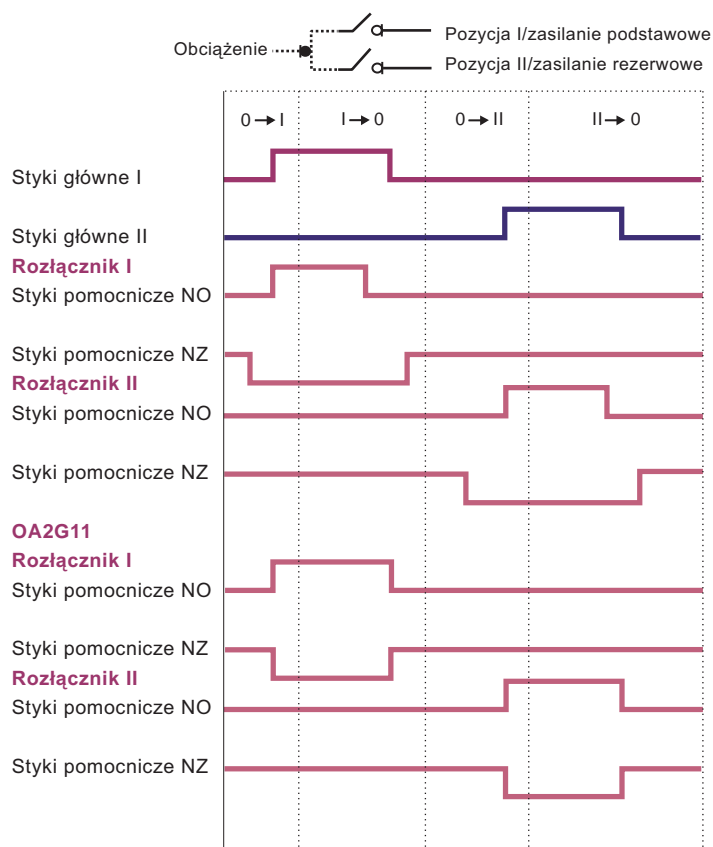


	a	b	c
OHBS2, OHRS2	40	25	13
OHBS3, OHRS3	39	23	18
OHBS9, OHRS9	72	55	16
OHBS11, OHRS11	57,5	34,5	20
OHBS12, OHRS12	37	22,5	19

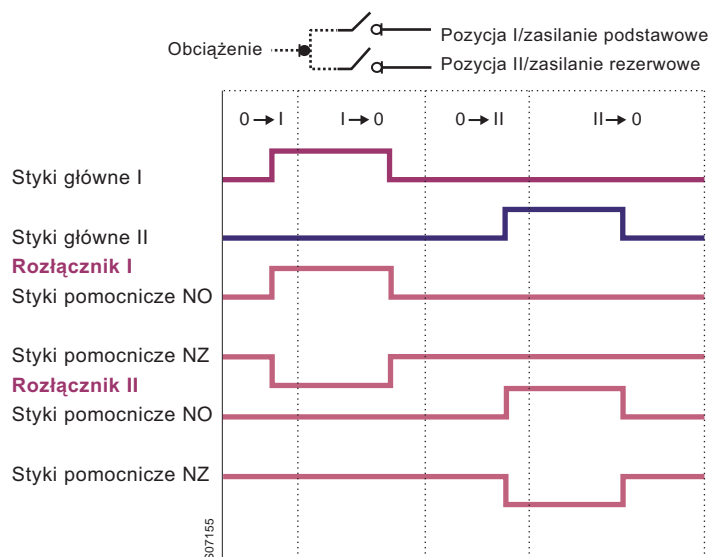
Funkcje styków

Diagramy łączeniowe

Funkcje styków dla OT16...125_C



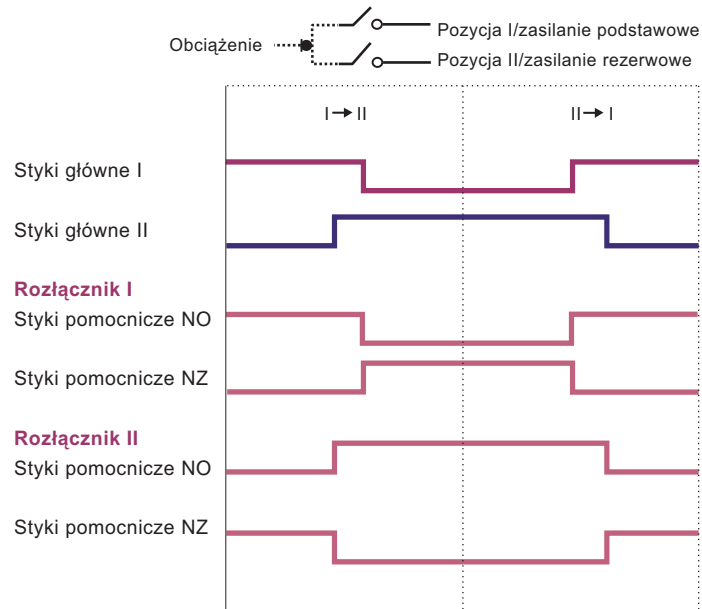
Funkcje styków dla OT_160...2500_C



Funkcje styków

Diagramy łączeniowe

Funkcje styków dla OT160...800_CL



Indeks

Typ	Str.	Opis
OA1G01	33, 119	Styk pomocniczy
OA1G01AU	33	Styk pomocniczy
OA1G10	33, 34, 119	Styk pomocniczy
OA1G10AU	33, 34, 119	Styk pomocniczy
OA2G11	33, 119	Styk pomocniczy
OA3G01	33, 34, 119	Styk pomocniczy
OA3G01AU	33, 34, 119	Styk pomocniczy
OA7G10	119	Styk pomocniczy
OA8G01	119	Styk pomocniczy
ODPSE230C	130	Moduł przełączania zasilania
OEA28	35	Akcesoria do styków pomocniczych
OEMO004/110VAC	43	Napęd silnikowy
OEMO004/230VAC	43	Napęd silnikowy
OESAZW1	41, 125	Mechanizm sprzęgający
OESAZW2	41	Mechanizm sprzęgający
OESAZX160	36	Zwora
OESAZX162	36	Zwora
OESAZX164	36	Zwora
OESAZX165	36	Zwora
OESAZX167	32	Tuleja przedłużająca
OETL3150K185	17	Rozłącznik z napędem od przodu
OETL3150K3	17	Rozłącznik z napędem od przodu
OETL3150K3-2	17	Rozłącznik z napędem od przodu
OETL3150K3-H20	17	Rozłącznik z napędem od przodu
OETL3150K4	17	Rozłącznik z napędem od przodu
OETL3150KV12	17	Rozłącznik z napędem od przodu
OETL3150KV22	17	Rozłącznik z napędem od przodu
OETLZK19	32	Adapter do tulei przedłużającej
OETLZT80A110AC	44	Blokada elektryczna
OETLZT80A110DC	44	Blokada elektryczna
OETLZT80A220AC	44	Blokada elektryczna
OETLZT80A220DC	44	Blokada elektryczna
OETLZT80A240AC	44	Blokada elektryczna
OETLZT80A24DC	44	Blokada elektryczna
OETLZT80A48DC	44	Blokada elektryczna
OETLZT80A60DC	44	Blokada elektryczna
OETLZT80L110AC	44	Blokada elektryczna
OETLZT80L110DC	44	Blokada elektryczna
OETLZT80L220AC	44	Blokada elektryczna
OETLZT80L220DC	44	Blokada elektryczna
OETLZT80L230AC	44	Blokada elektryczna
OETLZT80L240AC	44	Blokada elektryczna
OETLZT80L24DC	44	Blokada elektryczna
OETLZT80L48DC	44	Blokada elektryczna
OETLZT80L60DC	44	Blokada elektryczna
OETLZW11	41, 125	Mechanizm sprzęgający
OETLZW12	41, 125	Mechanizm sprzęgający
OETLZW13	41, 125	Mechanizm sprzęgający
OETLZW14	41	Mechanizm sprzęgający
OETLZW15	41	Mechanizm sprzęgający

Typ	Str.	Opis
OETLZW3	41	Mechanizm sprzęgający
OETLZW9	41	Mechanizm sprzęgający
OETLZX114	40	Połączenia szynowe
OETLZX114/1	40	Połączenia szynowe
OETLZX115	40	Połączenia szynowe
OETLZX115/1	40	Połączenia szynowe
OETLZX58	43	Wspornik do długich wałków
OETLZX95	32	Tuleja przedłużająca
OHB125J12	27	Rączka
OHB125J12E011	114	Rączka
OHB125J12E311	114	Rączka
OHB125J12T	27	Rączka
OHB145J12	27	Rączka
OHB145J12E00S	28	Rączka
OHB145J12E65	115	Rączka
OHB145J12E69	114	Rączka
OHB145J12T	27	Rączka
OHB150J12P	27	Rączka
OHB175J12T	27	Rączka
OHB200J12P	27	Rączka
OHB200J12PE011	114	Rączka
OHB200J12PE311	114	Rączka
OHB200J12PE65	115	Rączka
OHB200J12PT	27	Rączka
OHB274J12	27	Rączka
OHB274J12E011	114	Rączka
OHB274J12T	27	Rączka
OHB275J12	27	Rączka
OHB275J12E011	27	Rączka
OHB330J12	27	Rączka
OHB330J12T	27	Rączka
OHB45J6	27	Rączka
OHB45J6E011	114	Rączka
OHB45J6E311	114	Rączka
OHB65D6CM	116	Rączka, montaż na rozłączniku
OHB65J6	27	Rączka
OHB65J6E00S	28	Rączka
OHB65J6E011	114	Rączka
OHB65J6E311	114	Rączka
OHB65J6E65	115	Rączka
OHB65J6E69	114	Rączka
OHB65J6T	27	Rączka
OHB65J6TE00S	28	Rączka
OHB80J6	27	Rączka
OHB95J12	27	Rączka
OHB95J12E011	114	Rączka
OHB95J12E311	114	Rączka
OHB95J12E65	115	Rączka
OHB95J12E69	114	Rączka
OHB95J12T	27	Rączka
OHBS1	25	Pokręto, montaż na rozłączniku

Typ	Str.	Opis
OHBS11	113	Pokrętko, montaż na rozłączniku
OHBS12	25, 113	Pokrętko, montaż na rozłączniku
OHBS1AH	26	Pokrętko
OHBS1AH1	26	Pokrętko
OHBS1PH	29	Pokrętko
OHBS1RH	29	Pokrętko
OHBS2	25, 113	Pokrętko, montaż na rozłączniku
OHBS2AJ	26	Pokrętko
OHBS2AJ1	26	Pokrętko
OHBS2AJE011	114	Pokrętko
OHBS2AJEH	26	Pokrętko
OHBS2PJ	29	Pokrętko
OHBS2RJ	29	Pokrętko
OHBS3	25, 113	Pokrętko, montaż na rozłączniku
OHBS3AH	26	Pokrętko
OHBS3AH1	26	Pokrętko
OHBS3PH	29	Pokrętko
OHBS3RH	29	Pokrętko
OHBS9	25, 113	Pokrętko, montaż na rozłączniku
OHM125L12	28	Rączka
OHM175L12	28	Rączka
OHM200L12P	28	Rączka
OHM275L12	28	Rączka
OHM65L6	28	Rączka
OHRS1	25	Pokrętko, montaż na rozłączniku
OHRS12	25, 113	Pokrętko, montaż na rozłączniku
OHRS2	25, 113	Pokrętko, montaż na rozłączniku
OHRS3	25, 113	Pokrętko, montaż na rozłączniku
OHRS9	25, 113	Pokrętko, montaż na rozłączniku
OHY125J12	27	Rączka
OHY125J12E011	114	Rączka
OHY125J12T	27	Rączka
OHY145J12	27	Rączka
OHY145J12T	27	Rączka
OHY150J12P	27	Rączka
OHY175J12T	27	Rączka
OHY200J12P	27	Rączka
OHY200J12PE011	114	Rączka
OHY200J12PT	27	Rączka
OHY274J12	27	Rączka
OHY275J12	27	Rączka
OHY275J12E011	27	Rączka
OHY330J12	27	Rączka
OHY45J6	27	Rączka
OHY45J6E011	114	Rączka
OHY45J6E311	114	Rączka
OHY65J6	27	Rączka
OHY65J6E00S	28	Rączka
OHY65J6E011	114	Rączka
OHY65J6T	27	Rączka
OHY65J6TE00S	28	Rączka
OHY80J6	27	Rączka
OHY95J12	27	Rączka
OHY95J12E011	114	Rączka
OHY95J12T	27	Rączka
OHYS1AH	26	Pokrętko
OHYS1AH1	26	Pokrętko
OHYS1PH	29	Pokrętko
OHYS1RH	29	Pokrętko
OHYS2AJ	26	Pokrętko

Typ	Str.	Opis
OHYS2AJ1	26	Pokrętko
OHYS2AJE011	114	Pokrętko
OHYS2PJ	29	Pokrętko
OHYS2RJ	29	Pokrętko
OHYS3AH	26	Pokrętko
OHYS3AH1	26	Pokrętko
OHYS3PH	29	Pokrętko
OHYS3RH	29	Pokrętko
OHZX10	32	Pierścień centrujący wałka
OHZX11	32	Pierścień centrujący wałka
OHZX14	32	Pierścień podwyższający rączki OHB_
OHZX4	43	Akcesoria do blokowania
OHZX6	29	Zestaw do mocowania rączki
OMD200E480C-A1	129	Sterownik OMD
OMD300E480C-A1	129	Sterownik OMD
OMD800E480C-A1	129	Sterownik OMD
OMZB18	129	Złącze czujnika napięciowego
OMZB28	129	Złącze czujnika napięciowego
OMZB38	129	Złącze czujnika napięciowego
OMZB48	129	Złącze czujnika napięciowego
OMZC003	127	Zestaw mostkujący
OMZC004	127	Zestaw mostkujący
OMZC03	127	Zestaw mostkujący
OMZC04	127	Zestaw mostkujący
OMZC2	130	Pokrywa sterownika OMD
OMZD1	129	Uchwyty mocujące sterownika
OPB2	30	Tabliczki opisowe
OPB2EN1	30	Tabliczki opisowe
OPB3	30	Tabliczki opisowe
OPBS1	30	Tabliczki opisowe
OPBS1EN1	30	Tabliczki opisowe
OPX3	30	Tabliczki opisowe
OPX3/TEXT	30	Tabliczki opisowe
OPY2	30	Tabliczki opisowe
OPY2EN1	30	Tabliczki opisowe
OPY3	30	Tabliczki opisowe
OPYS1	30	Tabliczki opisowe
OPYS1EN1	30	Tabliczki opisowe
OT1000E03CLP	109	Przełącznik z napędem ręcznym
OT1000E03CP	96	Przełącznik z napędem ręcznym
OT1000E03K	18	Rozłącznik z napędem od przodu
OT1000E03N3P	17	Rozłącznik z napędem od przodu
OT1000E03P	17	Rozłącznik z napędem od przodu
OT1000E03W4P	19	Rozłącznik z napędem od przodu
OT1000E03W8P	19	Rozłącznik z napędem od przodu
OT1000E04CLP	109	Przełącznik z napędem ręcznym
OT1000E04CP	96	Przełącznik z napędem ręcznym
OT1000E04K	18	Rozłącznik z napędem od przodu
OT1000E04P	17	Rozłącznik z napędem od przodu
OT1000E04W4P	19	Rozłącznik z napędem od przodu
OT1000E12CLP	109	Przełącznik z napędem ręcznym
OT1000E12CP	96	Przełącznik z napędem ręcznym
OT1000E12P	17	Rozłącznik z napędem od przodu
OT1000E13CLP	109	Przełącznik z napędem ręcznym
OT1000E13CP	96	Przełącznik z napędem ręcznym
OT1000E22CP	96	Przełącznik z napędem ręcznym
OT1000E22P	17	Rozłącznik z napędem od przodu
OT1000EM03P	21	Rozłącznik uziemiający
OT1000EM04P	21	Rozłącznik uziemiający
OT1000EP03P	21	Rozłącznik uziemiający

Typ	Str.	Opis	Typ	Str.	Opis
OT1000EP04P	21	Rozłącznik uziemiający	OT1600E12CP	96	Przełącznik z napędem ręcznym
OT100F3	15	Rozłącznik z napędem od przodu	OT1600E12P	17	Rozłącznik z napędem od przodu
OT100F3C	93	Przełącznik z napędem ręcznym	OT1600E13CLP	109	Przełącznik z napędem ręcznym
OT100F4C	93	Przełącznik z napędem ręcznym	OT1600E13CP	96	Przełącznik z napędem ręcznym
OT100F4N2	15	Rozłącznik z napędem od przodu	OT1600E22CP	96	Przełącznik z napędem ręcznym
OT100F6	15	Rozłącznik z napędem od przodu	OT1600E22P	17	Rozłącznik z napędem od przodu
OT100F8	15	Rozłącznik z napędem od przodu	OT1600EM03P	21	Rozłącznik uziemiający
OT100FT3	19	Rozłącznik z napędem od przodu	OT1600EM03W4P	21	Rozłącznik uziemiający
OT100FT4N2	19	Rozłącznik z napędem od przodu	OT1600EM03W8P	21	Rozłącznik uziemiający
OT1250E03CLP	109	Przełącznik z napędem ręcznym	OT1600EM04P	21	Rozłącznik uziemiający
OT1250E03CP	96	Przełącznik z napędem ręcznym	OT1600EM04W4P	21	Rozłącznik uziemiający
OT1250E03K	18	Rozłącznik z napędem od przodu	OT1600EM04W8P	21	Rozłącznik uziemiający
OT1250E03N3P	17	Rozłącznik z napędem od przodu	OT1600EP03P	21	Rozłącznik uziemiający
OT1250E03P	17	Rozłącznik z napędem od przodu	OT1600EP04P	21	Rozłącznik uziemiający
OT1250E03W4P	19	Rozłącznik z napędem od przodu	OT160E03CFP	97	Przełącznik z napędem ręcznym
OT1250E03W8P	19	Rozłącznik z napędem od przodu	OT160E03CLP	108	Przełącznik z napędem ręcznym
OT1250E04CLP	109	Przełącznik z napędem ręcznym	OT160E03CP	94	Przełącznik z napędem ręcznym
OT1250E04CP	96	Przełącznik z napędem ręcznym	OT160E03WCFFP	97	Przełącznik z napędem ręcznym
OT1250E04K	18	Rozłącznik z napędem od przodu	OT160E03WCLP	108	Przełącznik z napędem ręcznym
OT1250E04P	17	Rozłącznik z napędem od przodu	OT160E03WCP	94	Przełącznik z napędem ręcznym
OT1250E04W4P	19	Rozłącznik z napędem od przodu	OT160E04CFP	97	Przełącznik z napędem ręcznym
OT1250E12CLP	109	Przełącznik z napędem ręcznym	OT160E04CLP	108	Przełącznik z napędem ręcznym
OT1250E12CP	96	Przełącznik z napędem ręcznym	OT160E04CP	94	Przełącznik z napędem ręcznym
OT1250E12P	17	Rozłącznik z napędem od przodu	OT160E04WCFFP	97	Przełącznik z napędem ręcznym
OT1250E13CLP	109	Przełącznik z napędem ręcznym	OT160E04WCLP	108	Przełącznik z napędem ręcznym
OT1250E13CP	96	Przełącznik z napędem ręcznym	OT160E04WCP	94	Przełącznik z napędem ręcznym
OT1250E22CP	96	Przełącznik z napędem ręcznym	OT160E12CFP	97	Przełącznik z napędem ręcznym
OT1250E22P	17	Rozłącznik z napędem od przodu	OT160E12CLP	108	Przełącznik z napędem ręcznym
OT1250EM03P	21	Rozłącznik uziemiający	OT160E12CP	94	Przełącznik z napędem ręcznym
OT1250EM03W4P	21	Rozłącznik uziemiający	OT160E13CFP	97	Przełącznik z napędem ręcznym
OT1250EM03W8P	21	Rozłącznik uziemiający	OT160E13CLP	108	Przełącznik z napędem ręcznym
OT1250EM04P	21	Rozłącznik uziemiający	OT160E13CP	94	Przełącznik z napędem ręcznym
OT1250EM04W4P	21	Rozłącznik uziemiający	OT160E33CP	94	Przełącznik z napędem ręcznym
OT1250EM04W8P	21	Rozłącznik uziemiający	OT160E33WCP	94	Przełącznik z napędem ręcznym
OT1250EP03P	21	Rozłącznik uziemiający	OT160EV03K	18	Rozłącznik z napędem od przodu
OT1250EP04P	21	Rozłącznik uziemiający	OT160EV03P	16	Rozłącznik z napędem od przodu
OT125F3	15	Rozłącznik z napędem od przodu	OT160EV03WP	18	Rozłącznik z napędem od przodu
OT125F3C	93	Przełącznik z napędem ręcznym	OT160EV04K	18	Rozłącznik z napędem od przodu
OT125F4C	93	Przełącznik z napędem ręcznym	OT160EV04P	16	Rozłącznik z napędem od przodu
OT125F4N2	15	Rozłącznik z napędem od przodu	OT160EV04WP	18	Rozłącznik z napędem od przodu
OT125F6	15	Rozłącznik z napędem od przodu	OT160EV12P	16	Rozłącznik z napędem od przodu
OT125F8	15	Rozłącznik z napędem od przodu	OT160EV12WP	18	Rozłącznik z napędem od przodu
OT125FL3	15	Rozłącznik z napędem od przodu	OT160EV22P	16	Rozłącznik z napędem od przodu
OT125FLA3	15	Rozłącznik z napędem od przodu	OT160EV22WP	18	Rozłącznik z napędem od przodu
OT125FLB3	15	Rozłącznik z napędem od przodu	OT160EVS03	20	Rozłącznik z napędem bocznym
OT125FT3	19	Rozłącznik z napędem od przodu	OT160EVS03K	20	Rozłącznik z napędem bocznym
OT125FT4N2	19	Rozłącznik z napędem od przodu	OT160EVS04	20	Rozłącznik z napędem bocznym
OT1600E03CLP	109	Przełącznik z napędem ręcznym	OT160EVS04K	20	Rozłącznik z napędem bocznym
OT1600E03CP	96	Przełącznik z napędem ręcznym	OT16F3	15	Rozłącznik z napędem od przodu
OT1600E03K	18	Rozłącznik z napędem od przodu	OT16F3C	93	Przełącznik z napędem ręcznym
OT1600E03N3P	17	Rozłącznik z napędem od przodu	OT16F4C	93	Przełącznik z napędem ręcznym
OT1600E03P	17	Rozłącznik z napędem od przodu	OT16F4N2	15	Rozłącznik z napędem od przodu
OT1600E03W4P	19	Rozłącznik z napędem od przodu	OT16F6	15	Rozłącznik z napędem od przodu
OT1600E03W8P	19	Rozłącznik z napędem od przodu	OT16F8	15	Rozłącznik z napędem od przodu
OT1600E04CLP	109	Przełącznik z napędem ręcznym	OT16FT3	19	Rozłącznik z napędem od przodu
OT1600E04CP	96	Przełącznik z napędem ręcznym	OT16FT4N2	19	Rozłącznik z napędem od przodu
OT1600E04K	18	Rozłącznik z napędem od przodu	OT2000E03CLP	109	Przełącznik z napędem ręcznym
OT1600E04P	17	Rozłącznik z napędem od przodu	OT2000E03CP	96	Przełącznik z napędem ręcznym
OT1600E04W4P	19	Rozłącznik z napędem od przodu	OT2000E03K	18	Rozłącznik z napędem od przodu
OT1600E12CLP	109	Przełącznik z napędem ręcznym	OT2000E03N3P	17	Rozłącznik z napędem od przodu

Typ	Str.	Opis	Typ	Str.	Opis
OTM2500E3CM230C	100	Przełącznik z napędem silnikowym	OTM400E3M230C	22	Rozłącznik z napędem silnikowym
OTM2500E3CM24D	103	Przełącznik z napędem silnikowym	OTM400E4C2D230C	106	Automatyczny przełącznik zasilania
OTM2500E3CM48D	102	Przełącznik z napędem silnikowym	OTM400E4C3D230C	106	Automatyczny przełącznik zasilania
OTM2500E3M230C	22	Rozłącznik z napędem silnikowym	OTM400E4C8D230C	107	Automatyczny przełącznik zasilania
OTM2500E4CM110V	101	Przełącznik z napędem silnikowym	OTM400E4CM110V	101	Przełącznik z napędem silnikowym
OTM2500E4CM230C	100	Przełącznik z napędem silnikowym	OTM400E4CM230C	99	Przełącznik z napędem silnikowym
OTM2500E4CM24D	103	Przełącznik z napędem silnikowym	OTM400E4CM24D	103	Przełącznik z napędem silnikowym
OTM2500E4CM48D	102	Przełącznik z napędem silnikowym	OTM400E4CM48D	102	Przełącznik z napędem silnikowym
OTM2500E4M230C	22	Rozłącznik z napędem silnikowym	OTM400E4M230C	22	Rozłącznik z napędem silnikowym
OTM250E2CM230V	99	Przełącznik z napędem silnikowym	OTM40F3CMA230V	98	Przełącznik z napędem silnikowym
OTM250E2WCM230V	99	Przełącznik z napędem silnikowym	OTM40F4CMA230V	98	Przełącznik z napędem silnikowym
OTM250E3C8D230C	107	Automatyczny przełącznik zasilania	OTM630E2CM230V	100	Przełącznik z napędem silnikowym
OTM250E3CM110V	101	Przełącznik z napędem silnikowym	OTM630E3C8D230C	107	Automatyczny przełącznik zasilania
OTM250E3CM230C	99	Przełącznik z napędem silnikowym	OTM630E3CM110V	101	Przełącznik z napędem silnikowym
OTM250E3CM24D	103	Przełącznik z napędem silnikowym	OTM630E3CM230C	100	Przełącznik z napędem silnikowym
OTM250E3CM48D	102	Przełącznik z napędem silnikowym	OTM630E3CM24D	103	Przełącznik z napędem silnikowym
OTM250E3M230C	22	Rozłącznik z napędem silnikowym	OTM630E3CM48D	102	Przełącznik z napędem silnikowym
OTM250E3WC8D230C	107	Automatyczny przełącznik zasilania	OTM630E3M230C	22	Rozłącznik z napędem silnikowym
OTM250E3WCM110V	101	Przełącznik z napędem silnikowym	OTM630E4C2D230C	106	Automatyczny przełącznik zasilania
OTM250E3WCM230C	99	Przełącznik z napędem silnikowym	OTM630E4C3D230C	106	Automatyczny przełącznik zasilania
OTM250E3WCM24D	103	Przełącznik z napędem silnikowym	OTM630E4C8D230C	107	Automatyczny przełącznik zasilania
OTM250E3WCM48D	102	Przełącznik z napędem silnikowym	OTM630E4CM110V	101	Przełącznik z napędem silnikowym
OTM250E3WM230C	22	Rozłącznik z napędem silnikowym	OTM630E4CM230C	100	Przełącznik z napędem silnikowym
OTM250E4C2D230C	106	Automatyczny przełącznik zasilania	OTM630E4CM24D	103	Przełącznik z napędem silnikowym
OTM250E4C3D230C	106	Automatyczny przełącznik zasilania	OTM630E4CM48D	102	Przełącznik z napędem silnikowym
OTM250E4C8D230C	107	Automatyczny przełącznik zasilania	OTM630E4M230C	22	Rozłącznik z napędem silnikowym
OTM250E4CM110V	101	Przełącznik z napędem silnikowym	OTM63F3CMA230V	98	Przełącznik z napędem silnikowym
OTM250E4CM230C	99	Przełącznik z napędem silnikowym	OTM63F4CMA230V	98	Przełącznik z napędem silnikowym
OTM250E4CM24D	103	Przełącznik z napędem silnikowym	OTM800E2CM230V	100	Przełącznik z napędem silnikowym
OTM250E4CM48D	102	Przełącznik z napędem silnikowym	OTM800E3C8D230C	107	Automatyczny przełącznik zasilania
OTM250E4M230C	22	Rozłącznik z napędem silnikowym	OTM800E3CM110V	101	Przełącznik z napędem silnikowym
OTM250E4WC2D230C	106	Automatyczny przełącznik zasilania	OTM800E3CM230C	100	Przełącznik z napędem silnikowym
OTM250E4WC3D230C	106	Automatyczny przełącznik zasilania	OTM800E3CM24D	103	Przełącznik z napędem silnikowym
OTM250E4WC8D230C	107	Automatyczny przełącznik zasilania	OTM800E3CM48D	102	Przełącznik z napędem silnikowym
OTM250E4WCM110V	101	Przełącznik z napędem silnikowym	OTM800E3M230C	22	Rozłącznik z napędem silnikowym
OTM250E4WCM230C	99	Przełącznik z napędem silnikowym	OTM800E4C2D230C	106	Automatyczny przełącznik zasilania
OTM250E4WCM24D	103	Przełącznik z napędem silnikowym	OTM800E4C3D230C	106	Automatyczny przełącznik zasilania
OTM250E4WCM48D	102	Przełącznik z napędem silnikowym	OTM800E4C8D230C	107	Automatyczny przełącznik zasilania
OTM250E4WM230C	22	Rozłącznik z napędem silnikowym	OTM800E4CM110V	101	Przełącznik z napędem silnikowym
OTM315E2CM230V	99	Przełącznik z napędem silnikowym	OTM800E4CM230C	100	Przełącznik z napędem silnikowym
OTM315E3C8D230C	107	Automatyczny przełącznik zasilania	OTM800E4CM24D	103	Przełącznik z napędem silnikowym
OTM315E3CM110V	101	Przełącznik z napędem silnikowym	OTM800E4CM48D	102	Przełącznik z napędem silnikowym
OTM315E3CM230C	99	Przełącznik z napędem silnikowym	OTM800E4M230C	22	Rozłącznik z napędem silnikowym
OTM315E3CM24D	103	Przełącznik z napędem silnikowym	OTM80F3CMA230V	98	Przełącznik z napędem silnikowym
OTM315E3CM48D	102	Przełącznik z napędem silnikowym	OTM80F4CMA230V	98	Przełącznik z napędem silnikowym
OTM315E3M230C	22	Rozłącznik z napędem silnikowym	OTPD125FP	36	Biegun neutralny i uziemiający
OTM315E4C2D230C	106	Automatyczny przełącznik zasilania	OTPD40FP	36	Biegun neutralny i uziemiający
OTM315E4C3D230C	106	Automatyczny przełącznik zasilania	OTPD80FD	36	Biegun neutralny i uziemiający
OTM315E4C8D230C	107	Automatyczny przełącznik zasilania	OTPD80FP	36	Biegun neutralny i uziemiający
OTM315E4CM110V	101	Przełącznik z napędem silnikowym	OTPE125FD	36	Biegun neutralny i uziemiający
OTM315E4CM230C	99	Przełącznik z napędem silnikowym	OTPE125FP	36	Biegun neutralny i uziemiający
OTM315E4CM24D	103	Przełącznik z napędem silnikowym	OTPE40FD	36	Biegun neutralny i uziemiający
OTM315E4CM48D	102	Przełącznik z napędem silnikowym	OTPE40FP	36	Biegun neutralny i uziemiający
OTM315E4M230C	22	Rozłącznik z napędem silnikowym	OTPE80FD	36	Biegun neutralny i uziemiający
OTM400E2CM230V	99	Przełącznik z napędem silnikowym	OTPE80FP	36	Biegun neutralny i uziemiający
OTM400E3C8D230C	107	Automatyczny przełącznik zasilania	OTPL125FD	36	Czwarty biegun
OTM400E3CM110V	101	Przełącznik z napędem silnikowym	OTPL125FP	36	Czwarty biegun
OTM400E3CM230C	99	Przełącznik z napędem silnikowym	OTPL40FD	36	Czwarty biegun
OTM400E3CM24D	103	Przełącznik z napędem silnikowym	OTPL40FP	36	Czwarty biegun
OTM400E3CM48D	102	Przełącznik z napędem silnikowym	OTPL80FD	36	Czwarty biegun

Typ	Str.	Opis
OTPL80FP	36	Czwarty biegun
OTPN125FD	36	Biegun neutralny i uziemiający
OTPN125FP	36	Biegun neutralny i uziemiający
OTPN40FD	36	Biegun neutralny i uziemiający
OTPN40FP	36	Biegun neutralny i uziemiający
OTPN80FD	36	Biegun neutralny i uziemiający
OTPN80FP	36	Biegun neutralny i uziemiający
OTPS125FD	36	Czwarty biegun
OTPS125FP	36, 120	Czwarty biegun
OTPS40FDN1	36	Czwarty biegun
OTPS40FDN2	36	Czwarty biegun
OTPS40FPN1	36, 120	Czwarty biegun
OTPS40FPN2	36, 120	Czwarty biegun
OTPS60FP	120	Czwarty biegun
OTPS80FD	36	Czwarty biegun
OTPS80FP	36, 120	Czwarty biegun
OTS125T1	37, 121	Oslona zacisku
OTS125T1P	37	Oslona zacisku
OTS125T3	37, 121	Oslona zacisku
OTS125T3P	37	Oslona zacisku
OTS1600G1L/3	37, 121	Oslona zacisku
OTS1600G1L/4	37, 121	Oslona zacisku
OTS1600G1S/3	37, 121	Oslona zacisku
OTS1600G1S/4	37, 121	Oslona zacisku
OTS2500G1L/3	37, 121	Oslona zacisku
OTS2500G1L/4	37, 121	Oslona zacisku
OTS2500G1S/3	37, 121	Oslona zacisku
OTS2500G1S/4	37, 121	Oslona zacisku
OTS250G1L/3	37, 121	Oslona zacisku
OTS250G1L/4	37, 121	Oslona zacisku
OTS250G1S/3	37, 121	Oslona zacisku
OTS250G1S/4	37, 121	Oslona zacisku
OTS400G1L/3	37, 121	Oslona zacisku
OTS400G1L/4	37, 121	Oslona zacisku
OTS400G1S/3	37, 121	Oslona zacisku
OTS400G1S/4	37, 121	Oslona zacisku
OTS40T1	37, 121	Oslona zacisku
OTS40T3	37, 121	Oslona zacisku
OTS63T1	37, 121	Oslona zacisku
OTS63T3	37, 121	Oslona zacisku
OTS800G1L/3	37, 121	Oslona zacisku
OTS800G1L/4	37, 121	Oslona zacisku
OTS800G1S/3	37, 121	Oslona zacisku
OTS800G1S/4	37, 121	Oslona zacisku
OTV1000ECK	116	Rączka, montaż na rozłączniku
OTV1000ECLK	116	Rączka, montaż na rozłączniku
OTV1000ECMK	116	Rączka, montaż na rozłączniku
OTV1000EK	28	Rączka, montaż na rozłączniku
OTV1000EPK	28	Rączka, montaż na rozłączniku
OTV250ECFK	116	Rączka, montaż na rozłączniku
OTV250ECK	116	Rączka, montaż na rozłączniku
OTV250ECLK	116	Rączka, montaż na rozłączniku
OTV250ECMK	116	Rączka, montaż na rozłączniku
OTV250EK	28	Rączka, montaż na rozłączniku
OTV400ECFK	116	Rączka, montaż na rozłączniku
OTV400ECK	116	Rączka, montaż na rozłączniku
OTV400ECLK	116	Rączka, montaż na rozłączniku

Typ	Str.	Opis
OTV400ECMK	116	Rączka, montaż na rozłączniku
OTV400EK	28	Rączka, montaż na rozłączniku
OTV800ECFK	116	Rączka, montaż na rozłączniku
OTV800ECK	116	Rączka, montaż na rozłączniku
OTV800ECLK	116	Rączka, montaż na rozłączniku
OTV800ECMK	116	Rączka, montaż na rozłączniku
OTV800EK	28	Rączka, montaż na rozłączniku
OTVS0	116	Uchwyt do rączki i bezpieczników
OTVS1	38, 116	Uchwyt do rączki i bezpieczników
OTVS2	38, 116	Uchwyt do rączki i bezpieczników
OTVY250EK	28	Rączka, montaż na rozłączniku
OTVY400EK	28	Rączka, montaż na rozłączniku
OTVY800EK	28	Rączka, montaż na rozłączniku
OTZ1250E	36	Czwarty biegun
OTZ1600E	36	Czwarty biegun
OTZ2500E	36	Czwarty biegun
OTZ250E	36	Czwarty biegun
OTZ400E	36	Czwarty biegun
OTZ800E	36	Czwarty biegun
OTZC13	128	Zestaw mostkujący
OTZC14	128	Zestaw mostkujący
OTZC23	128	Zestaw mostkujący
OTZC24	128	Zestaw mostkujący
OTZC33	128	Zestaw mostkujący
OTZC34	128	Zestaw mostkujący
OTZC43	128	Zestaw mostkujący
OTZC44	128	Zestaw mostkujący
OTZC53	128	Zestaw mostkujący
OTZC54	128	Zestaw mostkujący
OTZC63	128	Zestaw mostkujący
OTZC64	128	Zestaw mostkujący
OTZL4	45	Blokada mechaniczna
OTZM4A	45	Blokada mechaniczna
OTZM4L	45	Blokada mechaniczna
OTZR1	128	Zestaw mostkujący
OTZR2	128	Zestaw mostkujący
OTZR3	128	Zestaw mostkujący
OTZT1A	44	Mechanizm blokujący i blokada elektryczna
OTZT1L	44	Mechanizm blokujący i blokada elektryczna
OTZT2A	44	Mechanizm blokujący i blokada elektryczna
OTZT2L	44	Mechanizm blokujący i blokada elektryczna
OTZT3A	44	Mechanizm blokujący i blokada elektryczna
OTZT3L	44	Mechanizm blokujący i blokada elektryczna
OTZT4A	44	Mechanizm blokujący i blokada elektryczna
OTZT4L	44	Mechanizm blokujący i blokada elektryczna
OTZW10	41	Mechanizm sprzęgający
OTZW17	41, 125	Mechanizm sprzęgający
OTZW24	41	Mechanizm sprzęgający
OTZW25	41, 125	Mechanizm sprzęgający
OTZW26	41, 125	Mechanizm sprzęgający
OTZW8	41	Mechanizm sprzęgający
OX6X105	31	Walek
OX6X115	31	Walek
OX6X130	31	Walek
OX6X155	31	Walek
OX6X200	31	Walek
OX6X300	31	Walek
OX6X60	31	Walek

Typ	Str.	Opis	Typ	Str.	Opis
OX6X85	31	Wałek	OZXB4/1	39, 123, 124	Zacisk kablowy
OXN1250T	36	Zwora	OZXB4K	37, 122	Oslona zacisku
OXN250	36	Zwora	OZXB5	39, 124	Zacisk kablowy
OXN400	36	Zwora	OZXB5/1	39, 124	Zacisk kablowy
OXN800T	36	Zwora	OZXB5K	37, 122	Oslona zacisku
OXPI2X107	118	Wałek	OZXB6	39, 124	Zacisk kablowy
OXPI2X148	118	Wałek	OZXB6/1	39, 124	Zacisk kablowy
OXPI2X166	31, 118	Wałek	OZXB7	39, 123	Zacisk kablowy
OXPI2X185	31, 118	Wałek	OZXB7/1	39, 123	Zacisk kablowy
OXPI2X250	31, 118	Wałek	OZXB7L	39, 123, 124	Zacisk kablowy
OXPI2X280	31, 118	Wałek	OZXB7L/1	39, 123, 124	Zacisk kablowy
OXPI2X325	31, 118	Wałek	OZXB8	39, 123	Zacisk kablowy
OXPI2X395	31, 118	Wałek	OZXB8/1	39, 123	Zacisk kablowy
OXPI2X465	31, 118	Wałek	OZXB9	39, 123	Zacisk kablowy
OXPI2X535	31	Wałek	OZXB9/1	39, 123	Zacisk kablowy
OXP6X130	31, 117	Wałek	OZXX1	34	Styk pomocniczy
OXP6X150	31, 117	Wałek	OZXX2	34	Styk pomocniczy
OXP6X161	31, 117	Wałek	OZXX3	34	Styk pomocniczy
OXP6X170	31, 117	Wałek	OZXX4	34	Styk pomocniczy
OXP6X210	31, 117	Wałek	OZXX5	34	Styk pomocniczy
OXP6X265	31, 117	Wałek	OZXX6	34	Styk pomocniczy
OXP6X290	31, 117	Wałek	OZXL1	39, 123	Zacisk kablowy
OXP6X360	117	Wałek	OZXL1/1	39	Zacisk kablowy
OXP6X400	31, 117	Wałek	OZXP240	40	Zacisk kablowy
OXP6X90	117	Wałek	OZXP2X240	40	Zacisk kablowy
OX6X105	31, 117	Wałek	OZXP95	40	Zacisk kablowy
OX6X120	31, 117	Wałek	OZXR185	40	Zacisk kablowy
OX6X130	31, 117	Wałek	OZXR240	40	Zacisk kablowy
OX6X160	31	Wałek	OZXR2X185	40	Zacisk kablowy
OX6X180	31	Wałek	OZXR2X300	40	Zacisk kablowy
OX6X250	31	Wałek	OZXR300	40	Zacisk kablowy
OX6X330	31	Wałek	OZXR95	40	Zacisk kablowy
OX6X85	117	Wałek	OZXT1	39, 123	Zacisk kablowy
OXT20X210X	32	Tuleja przedłużająca	OZXT2	39, 123	Zacisk kablowy
OZ331P67B	26	Pokrętko	OZXT3	39, 123	Zacisk kablowy
OZ331P67RY	26	Pokrętko	OZXT6	123	Zacisk kablowy
OZ331SPB	26	Pokrętko	PB100 niska 3b	38, 122	Przegroda międzyfazowa
OZ331SRY	26	Pokrętko	PB100 niska 4b	38, 122	Przegroda międzyfazowa
OZ371PB	26	Pokrętko	PB200 wysoka 3b	38, 122	Przegroda międzyfazowa
OZ371PBY	26	Pokrętko	PB200 wysoka 4b	38, 122	Przegroda międzyfazowa
OZG71	32	Pierścień centrujący wałka	PDAL2/110AC50Hz	45	Cewka
OZXA32	127	Zestaw mostkujący	PDAL2/110AC60Hz	45	Cewka
OZXA33	127	Zestaw mostkujący	PDAL2/110DC	45	Cewka
OZXA38	127	Zestaw mostkujący	PDAL2/120AC60Hz	45	Cewka
OZXA39	127	Zestaw mostkujący	PDAL2/125DC	45	Cewka
OZXA40	127	Zestaw mostkujący	PDAL2/208AC60Hz	45	Cewka
OZXA41	127	Zestaw mostkujący	PDAL2/220DC	45	Cewka
OZXB1L	39, 123	Zacisk kablowy	PDAL2/230AC50Hz	45	Cewka
OZXB1L/1	39, 123	Zacisk kablowy	PDAL2/240AC60Hz	45	Cewka
OZXB2	39, 123	Zacisk kablowy	PDAL2/24AC60Hz	45	Cewka
OZXB2/1	39, 123	Zacisk kablowy	PDAL2/24DC	45	Cewka
OZXB2K	37, 122	Oslona zacisku	PDAL2/48DC	45	Cewka
OZXB2L	39, 123	Zacisk kablowy	PDAL2/60DC	45	Cewka
OZXB2L/1	39, 123	Zacisk kablowy	SA1	43	Akcesoria do blokowania
OZXB3	39, 123, 124	Zacisk kablowy	ST	30	Akcesoria do oznaczania
OZXB3/1	39, 123, 124	Zacisk kablowy	ST-E	30	Akcesoria do oznaczania
OZXB3K	37, 122	Oslona zacisku	YASDA21	28, 115	Rączka
OZXB4	39, 123, 124	Zacisk kablowy	YASDA35	28	Rączka

Typ	Str.	Opis
YASDA6	28, 115	Rączka
YASDA7	28	Rączka
YASDA8	28	Rączka

Więcej informacji

ABB Sp. z o.o.

Oddział w Warszawie

ul. Żegańska 1
04-713 Warszawa
tel.: 22 220 21 47
fax: 22 220 22 23

Oddział w Łodzi

ul. Aleksandrowska 67/93
91-205 Łódź
tel.: 42 29 93 359
fax: 42 29 93 354
tel. kom.: 603 720 012
tel. kom.: 605 783 421

Oddział we Wrocławiu

ul. Bacciarellego 54
51-649 Wrocław
tel.: 71 34 75 519
fax: 71 34 75 644
tel. kom.: 607 225 907
tel. kom.: 601 620 425

Regionalne Biuro Sprzedaży w Gdańsku

ul. Wały Piastowskie 1
80-855 Gdańsk
tel.: 58 30 74 469
fax: 58 30 74 672
tel. kom.: 601 839 006
tel. kom.: 723 981 190

www.abb.pl

Regionalne Biuro Sprzedaży w Katowicach

ul. Uniwersytecka 13
40-007 Katowice
tel.: 32 79 09 272
fax: 32 79 09 200
tel. kom.: 601 683 981
tel. kom.: 605 902 596

Regionalne Biuro Sprzedaży w Krakowie

ul. Starowiślna 13
31-038 Kraków
tel. kom.: 601 621 587

Regionalne Biuro Sprzedaży w Lublinie

ul. Skłodowskiej 2/9A
29-029 Lublin
tel.: 81 44 11 013
fax: 81 44 11 013
tel. kom.: 601 621 680
tel. kom.: 603 720 076

Regionalne Biuro Sprzedaży w Poznaniu

ul. Dziadoszańska 10
61-248 Poznań
tel.: 61 63 66 000
fax: 61 66 88 020
tel. kom.: 601 552 022
tel. kom.: 601 951 297

ABB zastrzega sobie prawo do dokonywania zmian technicznych bądź modyfikacji zawartości niniejszego dokumentu bez uprzedniego powiadomienia. W przypadku zamówień obowiązywać będą uzgodnione warunki. ABB Sp. z o. o. nie ponosi żadnej odpowiedzialności za potencjalne błędy lub możliwe braki informacji w tym dokumencie.

Zastrzegamy wszelkie prawa do niniejszego dokumentu i jego tematyki oraz zawartych w nim zdjęć i ilustracji. Jakikolwiek kopiowanie, ujawnianie stronom trzecim lub wykorzystanie jego zawartości w części lub w całości bez uzyskania uprzednio pisemnej zgody ABB Sp. z o. o. jest zabronione.

© Copyright 2012 ABB
Wszelkie prawa zastrzeżone