

Wyłączniki różnicowo- i nadprądowe

Seria DM60



EN 61009

6000

3

Typ AC



Typ A



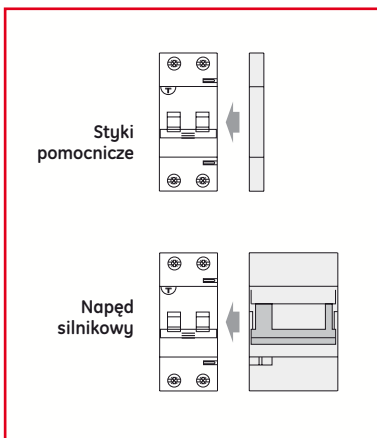
Zastosowanie



Certyfikaty



Wyposażenie dodatkowe



- Styki pomocnicze ● str. C.4
- Wyzwalacz wzrostowy ● str. C.6
- Wyzwalacz podnapięciowy ● str. C.6
- Łącznik krańcowy PBS ● str. C.6
- Napęd silnikowy ● str. C.8

- Szyny podłączeniowe ● str. E.1
- Rysunki wymiarowe ● str. B.15


Dane techniczne

Znamionowy prąd I_n	(A) 4 do 40
Prąd różnicowy $I_{\Delta n}$	(mA) 10, 30, 100, 300
Charakterystyka wyzwalania	B-C
Znamionowe napięcie AC U_n	(V) 240
Minimalne napięcie pracy U_{Bmin}	(V) 100
Trwałość mechaniczna/łączeniowa	20000/10000
Odporność klimatyczna wg IEC 60068-2-28/2-30 i DIN 40046	95% RH przy 55°C
Przekroje przewodów	(mm ²) zacisk górny: 16-25 zacisk dolny: 25-35
Liczba biegunów	1+N
Wytrzymałość na udary prądowe	250A 8/20μs; 200A 0.5μs - 100kHz
Temperatura otoczenia	(°C) Typ AC: -5 do 40 Typ A: -25 do 40
Waga	(g) 250

Zwarciova zdolność łączeniowa

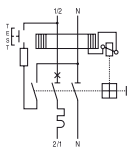
wg IEC 61009 i IEC 60898	
Znamionowa różnic. zdolność załącz. i wyłącz.	$I_{\Delta m} = 6000A$
Zdolność zwarciova	$I_{cn} = 6000A$ przy 240V
Klasa ograniczenia energii	3

wg IEC 60947-2	
Klasa ograniczenia energii	$I_{cu} = 10000A$ przy 240V

Seria DM60 - Typ AC 

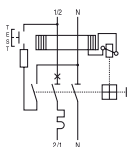


Charakterystyka B
1P+N



In (A)	10 mA		30 mA		100 mA		300 mA		Opak.
	Typ	Nr kat.	Typ	Nr kat.	Typ	Nr kat.	Typ	Nr kat.	
6	DM60B06/010	609802	DM60B06/030	609807	DM60B06/100	609815	DM60B06/300	609823	1/6
10	DM60B10/010	609803	DM60B10/030	609808	DM60B10/100	609816	DM60B10/300	609824	1/6
13	DM60B13/010	609804	DM60B13/030	609809	DM60B13/100	609817	DM60B13/300	609825	1/6
16	DM60B16/010	609805	DM60B16/030	609810	DM60B16/100	609818	DM60B16/300	609826	1/6
20	DM60B20/010	609806	DM60B20/030	609811	DM60B20/100	609819	DM60B20/300	609827	1/6
25			DM60B25/030	609812	DM60B25/100	609820	DM60B25/300	609828	1/6
32			DM60B32/030	609813	DM60B32/100	609821	DM60B32/300	609829	1/6
40			DM60B40/030	609814	DM60B40/100	609822	DM60B40/300	609830	1/6

Charakterystyka C
1P+N

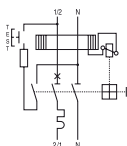


In (A)	10 mA		30 mA		100 mA		300 mA		Opak.
	Typ	Nr kat.	Typ	Nr kat.	Typ	Nr kat.	Typ	Nr kat.	
4	DM60C04/010	609831	DM60C04/030	609837	DM60C04/100	609846	DM60C04/300	609855	1/6
6	DM60C06/010	609832	DM60C06/030	609838	DM60C06/100	609847	DM60C06/300	609856	1/6
10	DM60C10/010	609833	DM60C10/030	609839	DM60C10/100	609848	DM60C10/300	609857	1/6
13	DM60C13/010	609834	DM60C13/030	609840	DM60C13/100	609849	DM60C13/300	609858	1/6
16	DM60C16/010	609835	DM60C16/030	609841	DM60C16/100	609850	DM60C16/300	609859	1/6
20	DM60C20/010	609836	DM60C20/030	609842	DM60C20/100	609851	DM60C20/300	609860	1/6
25			DM60C25/030	609843	DM60C25/100	609852	DM60C25/300	609861	1/6
32			DM60C32/030	609844	DM60C32/100	609853	DM60C32/300	609862	1/6
40			DM60C40/030	609845	DM60C40/100	609854	DM60C40/300	609863	1/6

Seria DMA60 - Typ A 

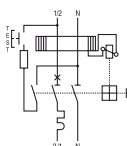


Charakterystyka B
1P+N




In (A)	10 mA		30 mA		100 mA		300 mA		Opak.
	Typ	Nr kat.	Typ	Nr kat.	Typ	Nr kat.	Typ	Nr kat.	
6	DMA60B06/010	609740	DMA60B06/030	609745	DMA60B06/100	609753	DMA60B06/300	609761	1/6
10	DMA60B10/010	609741	DMA60B10/030	609746	DMA60B10/100	609754	DMA60B10/300	609762	1/6
13	DMA60B13/010	609742	DMA60B13/030	609747	DMA60B13/100	609755	DMA60B13/300	609763	1/6
16	DMA60B16/010	609743	DMA60B16/030	609748	DMA60B16/100	609756	DMA60B16/300	609764	1/6
20	DMA60B20/010	609744	DMA60B20/030	609749	DMA60B20/100	609757	DMA60B20/300	609765	1/6
25			DMA60B25/030	609750	DMA60B25/100	609758	DMA60B25/300	609766	1/6
32			DMA60B32/030	609751	DMA60B32/100	609759	DMA60B32/300	609767	1/6
40			DMA60B40/030	609752	DMA60B40/100	609760	DMA60B40/300	609768	1/6

Charakterystyka C
1P+N

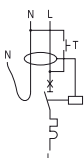


In (A)	10 mA		30 mA		100 mA		300 mA		Opak.
	Typ	Nr kat.	Typ	Nr kat.	Typ	Nr kat.	Typ	Nr kat.	
4	DMA60C04/010	609769	DMA60C04/030	609775	DMA60C04/100	609784	DMA60C04/300	609793	1/6
6	DMA60C06/010	609770	DMA60C06/030	609776	DMA60C06/100	609785	DMA60C06/300	609794	1/6
10	DMA60C10/010	609771	DMA60C10/030	609777	DMA60C10/100	609786	DMA60C10/300	609795	1/6
13	DMA60C13/010	609772	DMA60C13/030	609778	DMA60C13/100	609787	DMA60C13/300	609796	1/6
16	DMA60C16/010	609773	DMA60C16/030	609779	DMA60C16/100	609788	DMA60C16/300	609797	1/6
20	DMA60C20/010	609774	DMA60C20/030	609780	DMA60C20/100	609789	DMA60C20/300	609798	1/6
25			DMA60C25/030	609781	DMA60C25/100	609790	DMA60C25/300	609799	1/6
32			DMA60C32/030	609782	DMA60C32/100	609791	DMA60C32/300	609800	1/6
40			DMA60C40/030	609783	DMA60C40/100	609792	DMA60C40/300	609801	1/6

Seria DMT60 - Typ AC 



Charakterystyka C
Tor neutralny
nierozłączny
1P+N



In (A)	30 mA		Opak.
	Typ	Nr kat.	
4	DMT60C04/030	609280	1
6	DMT60C06/030	609281	1
10	DMT60C10/030	609282	1
13	DMT60C13/030	609283	1
16	DMT60C16/030	609284	1
20	DMT60C20/030	609285	1
25	DMT60C25/030	609286	1
32	DMT60C32/030	609287	1
40	DMT60C40/030	609288	1

Seria DM60

B

C

D

E

F

X



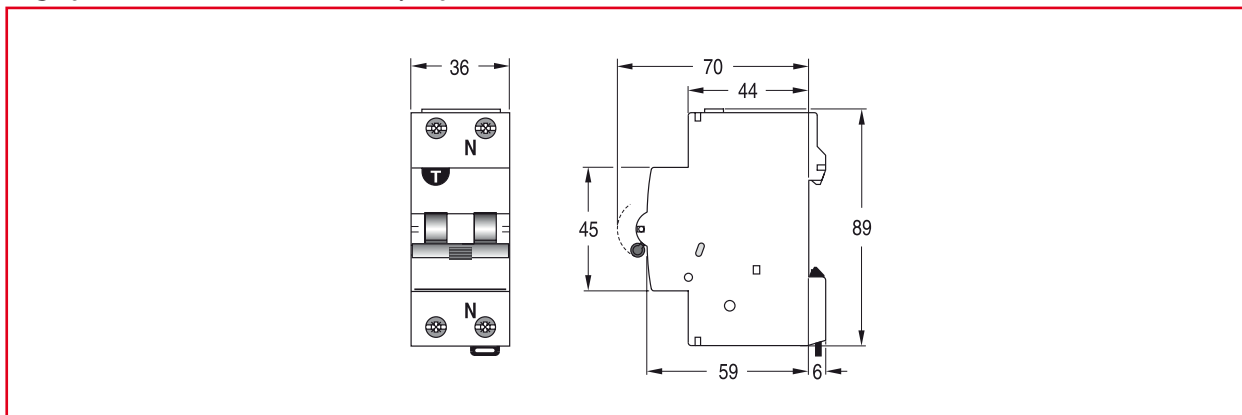
Dane techniczne

Seria			BP [BD]
Norma			EN 61008, PN-IEC-1008
Ch-ka wyzwalacza nadprądowego			-
Ch-ka wyzwalacza różnicowoprądowego			AC, A, S, Ai, Si
Czas zadziałania przy IΔn	bezwłoczny	ms	<40
	selektywny	ms	>150
Znamionowy prąd		A	16,25,40,63, 80, 100
Znamionowy prąd różnicowy IΔn		mA	10,30,100,300,500,1000
Temperatura kalibracji		°C	30
Liczba biegunów do liczby modułów			1
Znamionowe napięcie Un	2P AC	V	240
	3P AC	V	-
	4P AC	V	415
Częstotliwość		Hz	50/60
Maksymalne napięcie pracy Ubmax		V	2P=265 / 4P=455
Minimalne napięcie pracy Ubmin		V	2P=100 / 4P=190
Zasilanie			górze / dół
Klasa ograniczenia energii (IE 0898)			-
Znamionowa zdolność załączania i wyłączenia (Im)		A	500 (lub 10xIn)
Znamionowa różnicowa zdolność załączania i wyłączenia (IΔm)		A	500 (lub 10xIn)
Znamionowy zwarciowy prąd umowny (Inc)		A	10000 bezpiecznik 100A
Znamionowy zwarciowy prąd różnicowy umowny (IΔc)		A	10000
Zwarciowa zdolność łączeniowa (Icn)		A	-
Bezpieczna odległość (górze/dół)		mm	35
Własność łącznika izolacyjnego			tak
Stożek izolacji	Napięcie izolacji	V (DC)	500
	Napięcie imp. (1,2/50ms)	kV	8
	Rezystancja izolacji	(mOhm)	1000
	Wytrzymałość dielektryczna	V	2500
Odporność na wstrząsy (w kierunku x, y, z) (IEC 60077/16.3)			40g, 18 uderzeń 5 ms
Odporność na drgania (w kierunku x, y, z) (IEC 60068-2-6)			1.5g, 30 min, 0..80Hz
Trwałość	łączeniowa przy Un, In		10000
	mechaniczna przy Un, In		20000
Stożek ochrony (bez / w obudowie z drzwiami)			IP 20 / IP 40
Palność materiału obudowy (wg UL94)			V2
Odporność klimatyczna (wg IEC 068-2 / DIN 40046)		°C/RH	+55/95%
St. zanieczyszczenia (wg IEC 60947-1)			3
Temp. otoczenia	praca	°C	AC (-5.. +60); A(-25.. +60)
	magazynowanie	°C	-25..+70
Przekroje przewodów	Przewód sztywny min. /max. (górze)	mm ²	1.5/50 [1.5/35]
	Przewód giętki min.*/max. (górze)	mm ²	1.5/35 [1.5/25]
	Przewód sztywny min. /max. (dół)	mm ²	1.5/50 [1.5/35]
	Przewód giętki min.*/max. (dół)	mm ²	1.5/35 [1.5/25]
(*Przewód giętki 0,75/1/1,5 mm ² z zaciskiem kablowym)			
Moment dociskowy	górze / dół	Nm	5/5
Wypożyczenie dodatkowe	Styki pomocnicze		tak
	Wyzwalacz podnap. TU		tak
	Wyzwalacz wzrostowy TL		tak
	Napęd silnikowy TM		tak
	Łącznik krańcowy PBS		tak
Łącznik krańcowy PBS	Kołkowe		tak
	Widelkowe		tak
Akcesoria dodatkowe			tak
Wymiary, waga, pakowanie	Ilość biegunów		2-4
	(WysxGłxSzer) 86x68xSzer	mm	36/72
	Waga/wyłącznik		2P=250 / 4P=368
	Il. szt. w opakowaniu		2P=1/6 / 4P=1/3
Certyfikaty			KEMA
Znakowanie CE			tak
Strona			B.6



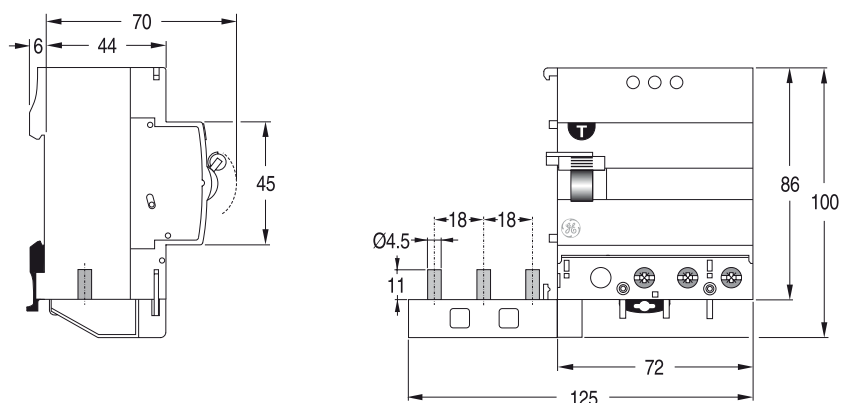
DM60	DM100	Diff-o-Click
EN 61009-1, PN-IEC-1009	EN 61009-1, PN-IEC-1009	EN 61009-1, PN-IEC-1009
B-C	B-C	B-C-D
AC	AC	AC-A-S
<40	<40	<40
-	-	>150
4,6,10,13,16,20,25,32,40	4,6,10,13,16,20,25,32,40	0,5;1,2,4,6,10,16,20,25,32,40,50,63
10,30,300	10,30,300	30,100,300,500,1000
30	30	30
1	1	1
240 (1P+N)	240 (1P+N)	240/415
-	-	400
-	-	400
50/60	50/60	50/60
255	255	2P=265 / 4P=455
100	100	2P=117 / 4P=190
góraż / dół	góraż / dół	góraż
3	3	3
-	-	-
6000	7500	patrz wyłączniki nadprądowe
-	-	-
6000	10000	patrz wyłączniki nadprądowe
35	35	35
tak	tak	nie
500	500	500
6	6	8
1000	1000	1000
2500	2500	2500
40g, 18 uderóów 5 ms	40g, 18 uderóów 5 ms	40g, 18 uderóów 5 ms
1.5g, 30 min, 0...80Hz	1.5g, 30 min, 0...80Hz	5g, 30 min, 0...80Hz
10000	10000	10000
20000	20000	20000
IP 20 / IP 40	IP 20 / IP 40	IP 20 / IP 40
V2	V2	V2
+55/95%	+55/95%	+55/95%
3	3	3
-5...+60	-5...+60	AC (-5...+60); AI(-25...+60)
-25...+70	-25...+70	-25...+70
1/25	1/25	1/25
1/16	1/16	1/16
1/35	1/35	1/35
1/25	1/25	1/25
3/4	3/4	-/4.5
tak	tak	tak (do wyłączników nadprądowych)
tak	tak	tak (do wyłączników nadprądowych)
tak	tak	tak (do wyłączników nadprądowych)
tak	tak	tak (do wyłączników nadprądowych)
tak	tak	tak (do wyłączników nadprądowych)
dół	dół	-
dół	dół	-
tak	tak	tak
1+N	1+N	2-3-4
36	36	72/90/108/125/144
250	250	2P=250 / 3P=320 / 4P=340
1/6	1/6	1
KEMA	KEMA	KEMA
tak	tak	tak
B.8	B.10	B.12

Wyłączniki różnicowo- i nadprądowe - Seria DM

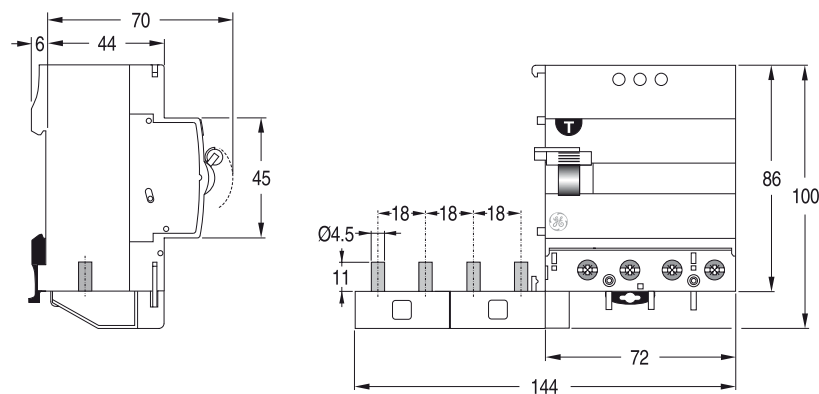


Bloki różnicowoprądowe - Seria Diff-o-Click

3P 63A



4P 63A



A

B

C

D

E

F

X