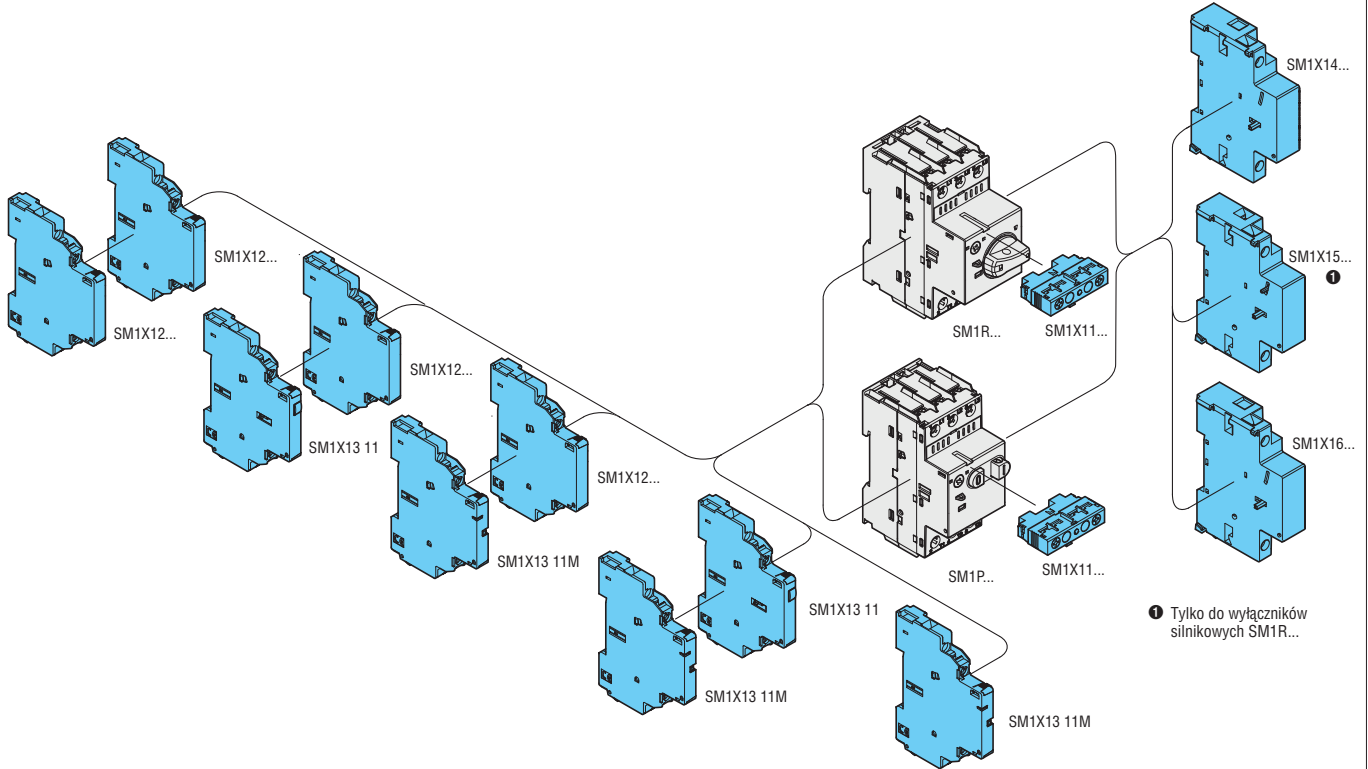
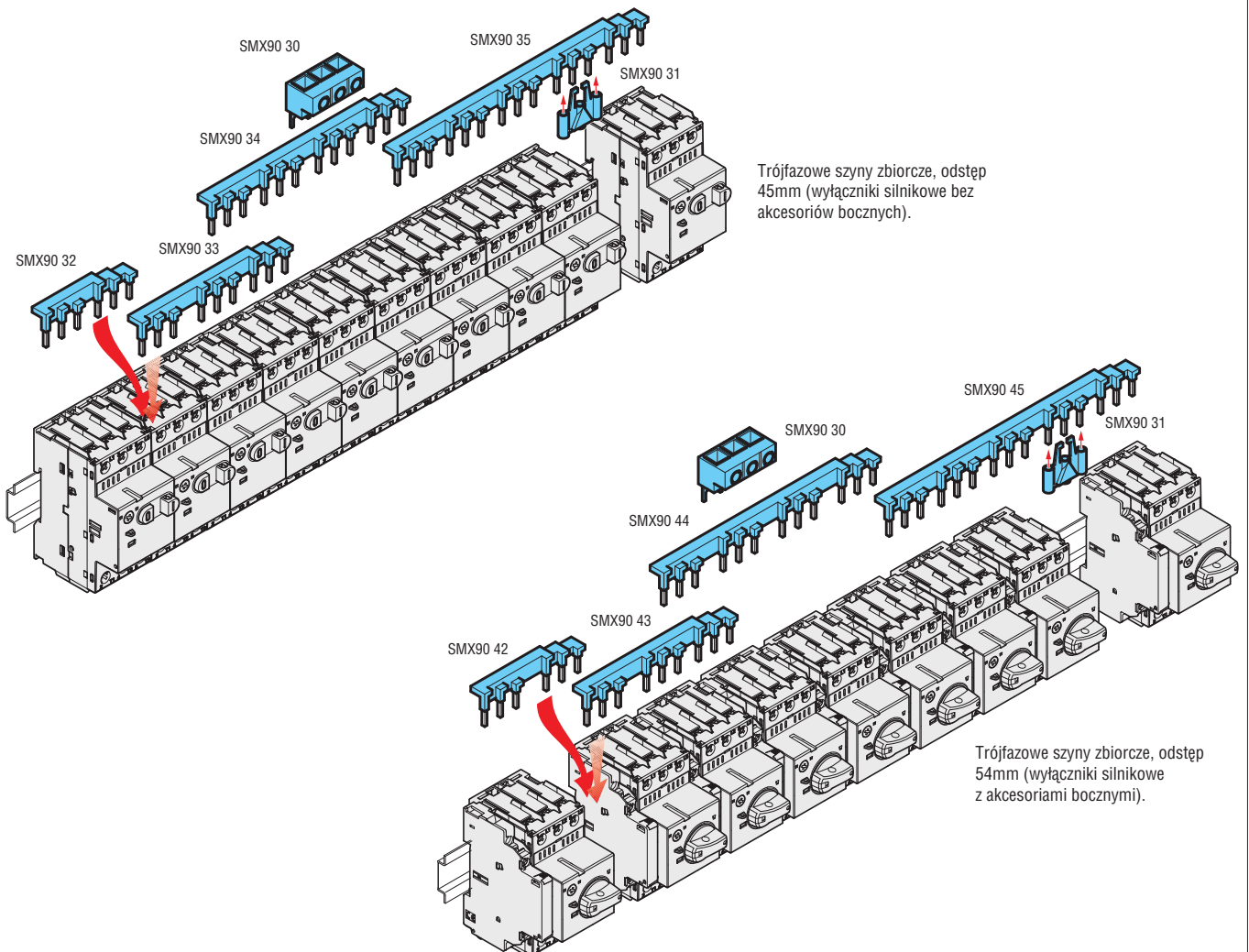


### Kombinacje montażowe



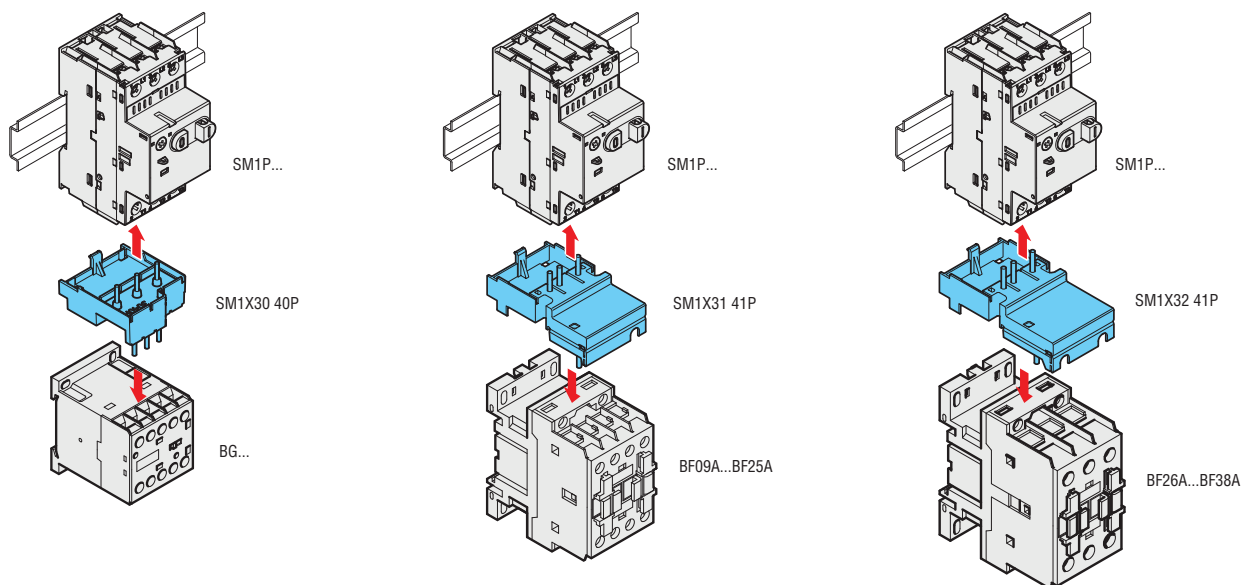
### Trójfazowe szyny zbiorcze.



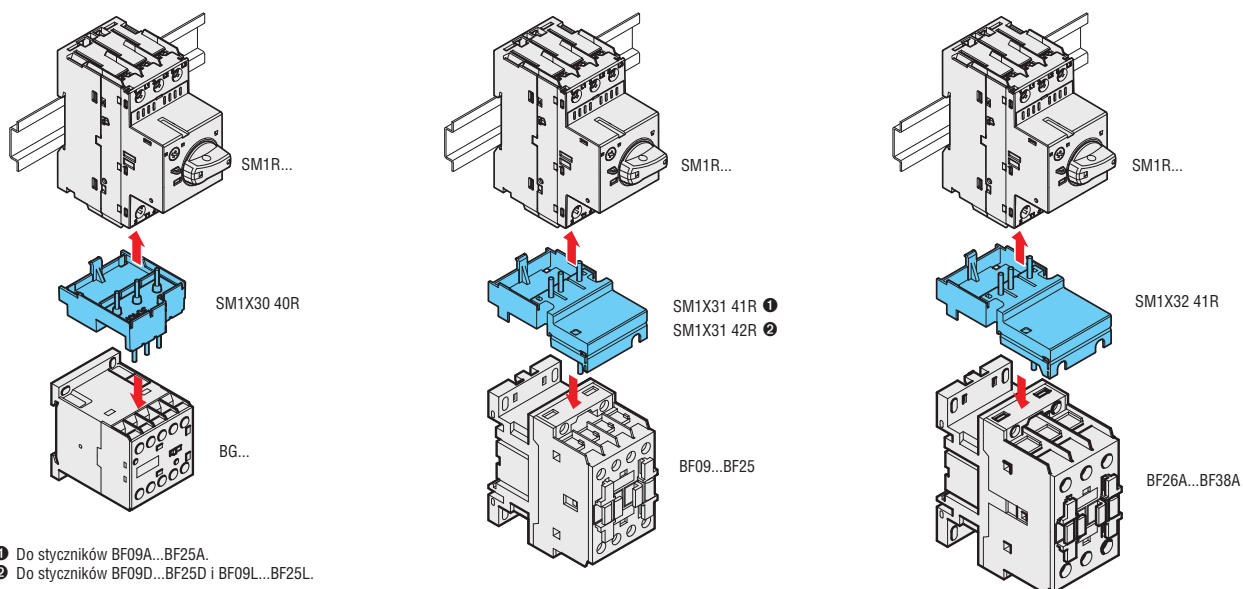
1

### Konfiguracje montażowe

Stałe zestawy przyłączeniowe SM1P... - stycznik.

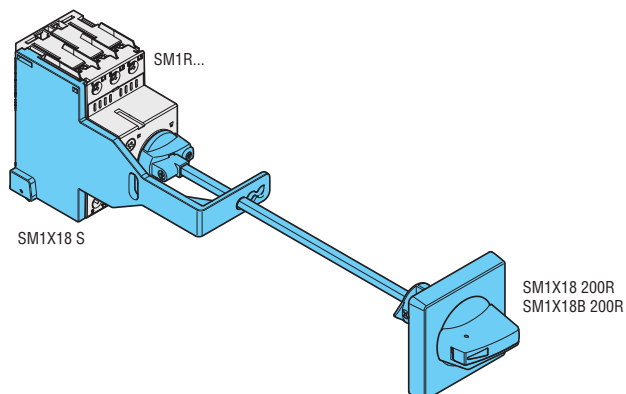


Stałe zestawy przyłączeniowe SM1R... - stycznik.



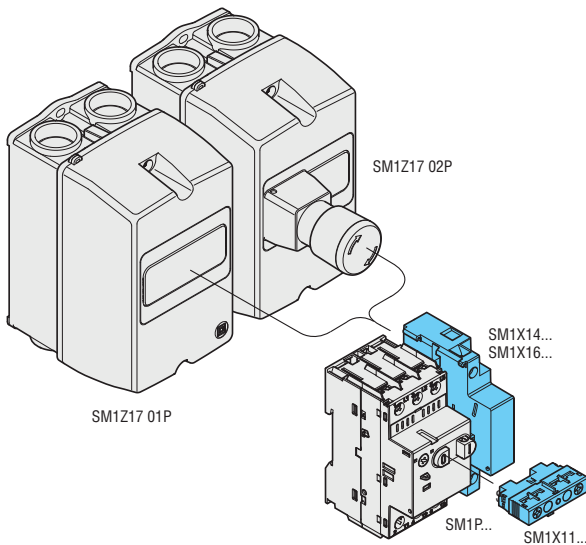
- ❶ Do styczników BF09A...BF25A.
- ❷ Do styczników BF09D...BF25D i BF09L...BF25L.

Pokrętło do wersji ze sprzęgłem, blokowane kłódką.

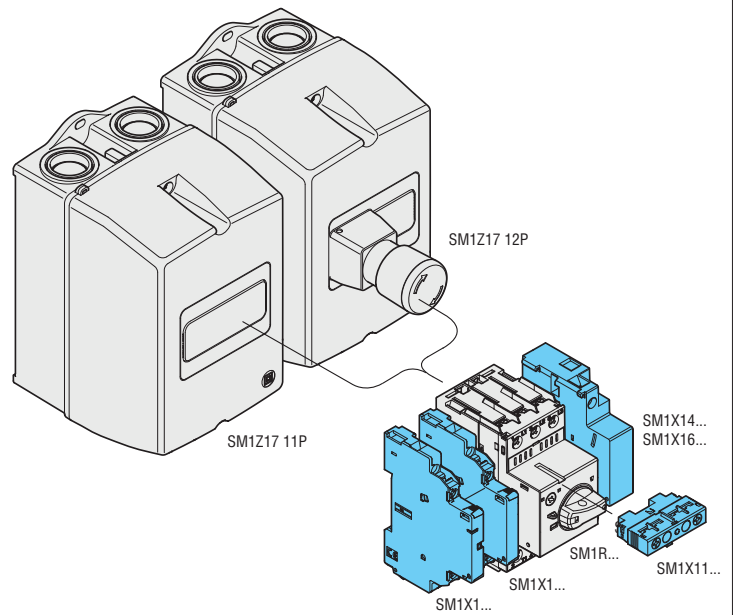


### Konfiguracje montażowe

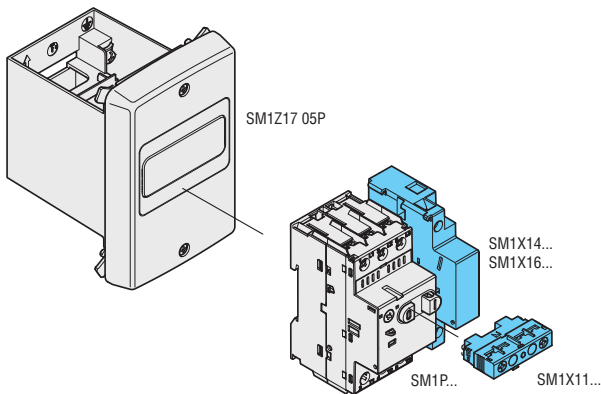
Obudowy do montażu powierzchniowego SM1P... Szerokość 80mm.



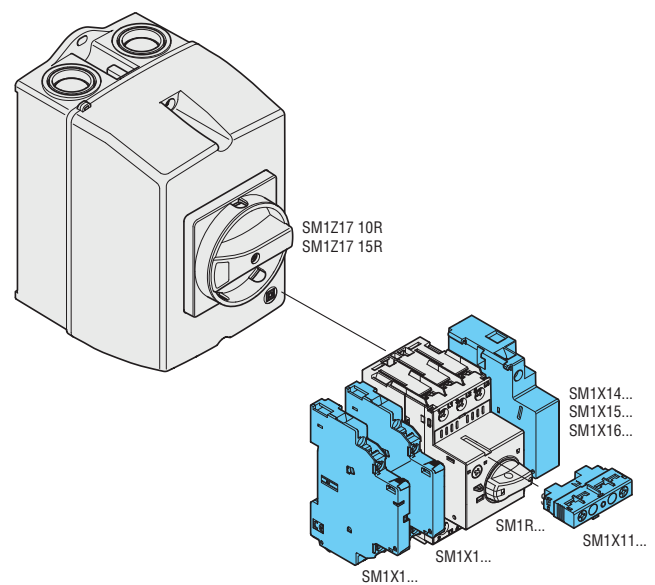
Obudowy do montażu powierzchniowego SM1P... Szerokość 100mm.



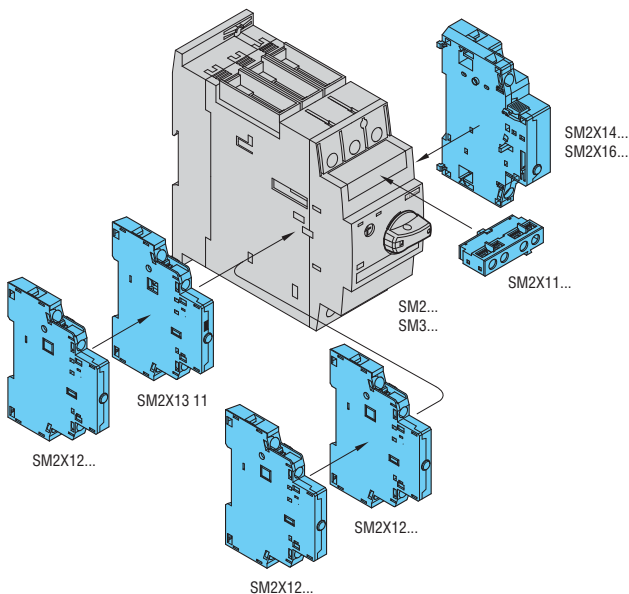
Obudowy wpuszczane SM1P... Szerokość 87mm.



Obudowy do montażu powierzchniowego SM1R... Szerokość 100mm.



Kombinacje montażowe wyłączników SM2... i SM3...



Pokręto do wersji ze sprzęgłem drzewiowym.

