



Str. 1-4

SM1P...

- Ochrona silników.
- Sterowanie przyciskami.
- Zakres wyzwalacza przeciążeniowego: 0,1...40A (16 wykonania).
- Zdolność wyłączenia Icu przy 400V: od 100 do 10kA.
- Idealne do montażu w modułowych szafkach rozdzielczych.



Str. 1-4

SM1R...

- Ochrona silników.
- Sterowanie pokrętłem.
- Zakres wyzwalacza przeciążeniowego: 0,1...40A (16 wykonania).
- Zdolność wyłączenia Icu przy 400V: od 100 do 20kA.
- Wskaźnik zadziałania wyzwalaczy.
- Dostępny Typ E wg UL przy użyciu akcesoriów.



Str. 1-4

SM1RM...

- Ochrona rozruszników.
- Sterowanie pokrętłem.
- Prąd znamionowy: od 0,16 do 40A.
- Zdolność wyłączenia Icu przy 400V: od 100 do 20kA.



Str. 1-5

SM2R...

- Ochrona silników.
- Sterowanie pokrętłem.
- Zakres wyzwalacza przeciążeniowego: 34...63A (2 wykonania).
- Zdolność wyłączenia Icu przy 400V: 50kA.
- Typ E wg UL.



Str. 1-5

SM3R...

- Ochrona silników.
- Sterowanie pokrętłem.
- Zakres wyzwalacza przeciążeniowego: 55...100A (3 wykonania).
- Zdolność wyłączenia Icu przy 400V: 50kA.
- Wskaźnik zadziałania wyzwalacza przeciążeniowego i zwarciovęgo.
- Dostępny Typ E wg UL przy użyciu akcesoriów.



Str. 1-5

SM1PF...

- Funkcja kontroli bezpieczników.
- Sterowanie przyciskami.
- Stała wartość wyzwalacza przeciążeniowego: 0,2A.
- Próg zadziałania zwarciovęgo: 1,2A.



Wyłączniki silnikowe LOVATO Electric nadają się do współpracy z nowymi silnikami o wysokiej sprawności według IE3.



- Szeroki zakres regulacji od 0,1 do 100A.
- Zdolność wyłączenia Icu 50kA (400V) dla wyłącznika 100A.
- Odpowiednie do izolacji obwodów.
- Typ E według UL.
- Kompletna gama akcesoriów.
- Wykonania wyposażone tylko w wyzwalacz zwarciaowy.
- Automatyczna sygnalizacja zadziałania.
- Wysoka niezawodność i precyzja wyłączenia.

Wyłączniki silnikowe

	ROZDZ. - STR.
Wyłączniki silnikowe SM1... do 40A. Wyzwalacz przeciążeniowy i zwarciaowy	1 - 4
Wyłączniki silnikowe SM1RM... do 40A. Wyzwalacz zwarciaowy	1 - 4
Wyłączniki silnikowe SM2... i SM3... do 100A. Wyzwalacz przeciążeniowy i zwarciaowy	1 - 5
Wyłączniki SM1PF... Funkcja kontroli bezpieczników	1 - 5
Wyposażenie dodatkowe i akcesoria do SM1...	1 - 6
Wyposażenie dodatkowe i akcesoria do SM2... i SM3...	1 - 8
Wymiary	1 - 12
Schematy elektryczne	1 - 14
Dane techniczne	1 - 15

Ochrona silnika (zabezpieczenie przeciążeniowe i zwarciove)



SM1P...



SM1R...



SM2R...

Prąd znamionowy	0,1...40A	0,1...40A	34...63A
Ochrona przeciążeniowa	●	●	●
Ochrona zwarciova	●	●	●
Pozycja TRIP		●	
Wykrywanie zaniku fazy	●	●	●
Blokada kłódką w pozycji 0	●	●	●

Zakres	230V				400V				440V				500V				690V			
	Icu	Ics	Icu	Ics	Icu	Ics	Icu	Ics	Icu	Ics	Icu	Ics	Icu	Ics	Icu	Ics	Icu	Ics		
0,1...0,16	100	100	100	100	100	100	100	100	100	100	100	100	100	100	100	100	100	100	100	
0,16...0,25	100	100	100	100	100	100	100	100	100	100	100	100	100	100	100	100	100	100	100	
0,25...0,4	100	100	100	100	100	100	100	100	100	100	100	100	100	100	100	100	100	100	100	
0,4...0,63	100	100	100	100	100	100	100	100	100	100	100	100	100	100	100	100	100	100	100	
0,63...1	100	100	100	100	100	100	100	100	100	100	100	100	100	100	100	100	100	100	100	
1...1,6	100	100	100	100	100	100	100	100	100	100	100	100	100	100	100	100	100	100	100	
1,6...2,5	100	100	100	100	100	100	100	100	100	100	100	100	100	100	100	10	10	-	-	
2,5...4	100	100	100	100	100	100	100	100	100	100	100	100	100	100	100	10	10	-	-	
4...6,5	100	100	100	100	100	100	100	100	100	100	100	100	100	100	100	4	2	-	-	
6,3...10	100	100	100	100	25	12,5	25	12,5	3	3	100	100	100	100	42	42	42	42	4	2
9...14	100	100	25	12,5	10	5	10	5	3	3	100	100	100	100	42	42	42	42	4	2
13...18	100	50	25	12,5	10	5	10	5	3	3	100	100	100	100	10	5	10	5	4	2
17...23	50	50	15	5	10	5	10	5	3	2	100	100	50	25	10	5	10	5	4	2
20...25	50	50	15	5	10	5	10	5	3	2	100	100	50	25	10	5	10	5	4	2
24...32	50	50	10	5	10	5	10	5	3	2	100	100	50	25	10	5	10	5	4	2
30...40	20	20	10	5	10	5	10	5	3	2	100	100	20	25	10	5	10	5	4	2
34...50	-	-	-	-	-	-	-	-	-	-	-	-	-	-	-	-	-	-	-	-
45...63	-	-	-	-	-	-	-	-	-	-	-	-	-	-	-	-	-	-	-	-
55...75	-	-	-	-	-	-	-	-	-	-	-	-	-	-	-	-	-	-	-	-
70...90	-	-	-	-	-	-	-	-	-	-	-	-	-	-	-	-	-	-	-	-
80...100	-	-	-	-	-	-	-	-	-	-	-	-	-	-	-	-	-	-	-	-

WYMIARY MODUŁOWE SM1P...

- Montaż tablicowy lub pod maskownicą w obudowie modułowej umożliwia szybki dostęp do przycisków sterujących, bez konieczności demontażu osłony.
- Modułowe zestyki pomocnicze i sygnalizacyjne oraz wyzwalacze.



40A W OBUDOWIE 45mm

- Od 0,1A do 40A w urządzeniu o szerokości tylko 45mm.
- Wysoka zdolność zadziałania dla wyłączników do 40A.
- Oszczędność przestrzeni montażowej.



SYGNALIZACJA ZADZIAŁANIA SM1R...

- Sygnalizacja zadziałania wyzwalacza przeciążeniowego i zwarciove poprzez ustawienie pokrętki w pozycji TRIP.
- Jednoznaczna sygnalizacja optyczna zadziałania wyzwalacza zwarciove; gwarantuje maksymalne bezpieczeństwo dla operatora i niezawodność systemu.
- Zestyki pomocnicze, które umożliwiają rozróżnienie zadziałania wyzwalacza zwarciove lub przeciążeniowego.



TYP E WEDŁUG UL

- Cała gama wyłączników silnikowych z pokrętkiem uzyskała certyfikat UL (Typ E).
- Typ E jest wymogiem norm UL, które stawiane są urządzeniom do ochrony zwarciove, a dotyczą zwiększonej odległości od siebie zacisków torów głównych oraz wielu testów zdolności zadziałania.
- Zastosowanie wyłącznika wyklucza konieczność stosowania dodatkowej ochrony zwarciove w układzie.

DOSKONAŁE TWORZYWA SM1...

- Tworzywa zgodne z normą IEC/EN 60335, aplikacje cywilne i podobne, co umożliwia stosowanie w aplikacjach dla gastronomii.
- Tworzywa zgodne z normą EN 45545: palność i dymienie. Idealne do aplikacji kolejowych.



SM3R...

55...100A

Ochrona rozruszników (zabezpieczenie zwarcie)



SM1RM...

0,1...40A

Kontrola bezpieczników



SM1PF...

0,2A

●		
●	●	
●	●	
●	●	
●	●	

	230V		400V		440V		500V		690V		230V		400V		440V		500V		690V		230V		400V		440V		500V		690V							
	Icu	Ics	Icu	Ics	Icu	Ics	Icu	Ics	Icu	Ics	Icu	Ics	Icu	Ics	Icu	Ics	Icu	Ics	Icu	Ics	Icu	Ics	Icu	Ics	Icu	Ics	Icu	Ics	Icu	Ics						
	-	-	-	-	-	-	-	-	-	-	100	100	100	100	100	100	100	100	100	100	100	100	100	100	100	100	100	100	100	100	100					
	-	-	-	-	-	-	-	-	-	-	100	100	100	100	100	100	100	100	100	100	100	100	100	100	100	100	100	100	100	100	100	100	100			
	-	-	-	-	-	-	-	-	-	-	100	100	100	100	100	100	100	100	100	100	100	100	100	100	100	100	100	100	100	100	100	100	100			
	-	-	-	-	-	-	-	-	-	-	100	100	100	100	100	100	100	100	100	100	100	100	100	100	100	100	100	100	100	100	100	100	100	100		
	-	-	-	-	-	-	-	-	-	-	100	100	100	100	100	100	100	100	100	100	100	100	100	100	100	100	100	100	100	100	100	100	100	100		
	-	-	-	-	-	-	-	-	-	-	100	100	100	100	100	100	100	100	100	100	100	100	100	100	100	100	100	100	100	100	100	100	100	100		
	-	-	-	-	-	-	-	-	-	-	100	100	100	100	100	100	100	100	100	100	100	100	100	100	100	100	100	100	100	100	100	100	100	100	100	
	-	-	-	-	-	-	-	-	-	-	100	100	100	100	42	42	42	42	42	42	42	42	42	42	42	42	42	42	42	42	42	42	42	42	42	
	-	-	-	-	-	-	-	-	-	-	100	100	100	100	42	42	42	42	42	42	42	42	42	42	42	42	42	42	42	42	42	42	42	42	42	
	-	-	-	-	-	-	-	-	-	-	100	100	100	100	10	5	10	5	10	5	4	2	-	-	-	-	-	-	-	-	-	-	-	-	-	
	-	-	-	-	-	-	-	-	-	-	100	100	50	25	10	5	10	5	10	5	4	2	-	-	-	-	-	-	-	-	-	-	-	-	-	-
	-	-	-	-	-	-	-	-	-	-	100	100	50	25	10	5	10	5	10	5	4	2	-	-	-	-	-	-	-	-	-	-	-	-	-	-
	-	-	-	-	-	-	-	-	-	-	100	100	50	25	10	5	10	5	10	5	4	2	-	-	-	-	-	-	-	-	-	-	-	-	-	-
	-	-	-	-	-	-	-	-	-	-	100	100	20	25	10	5	10	5	10	5	4	2	-	-	-	-	-	-	-	-	-	-	-	-	-	-
	-	-	-	-	-	-	-	-	-	-	100	100	-	-	-	-	-	-	-	-	-	-	-	-	-	-	-	-	-	-	-	-	-	-	-	-
	-	-	-	-	-	-	-	-	-	-	100	100	-	-	-	-	-	-	-	-	-	-	-	-	-	-	-	-	-	-	-	-	-	-	-	-
	100	100	50	38	40	30	8	6	5	4	-	-	-	-	-	-	-	-	-	-	-	-	-	-	-	-	-	-	-	-	-	-				
	100	100	50	38	40	30	8	6	5	4	-	-	-	-	-	-	-	-	-	-	-	-	-	-	-	-	-	-	-	-	-	-	-			
	100	100	50	38	40	30	8	6	5	4	-	-	-	-	-	-	-	-	-	-	-	-	-	-	-	-	-	-	-	-	-	-	-			

OBUDOWY

- Dostępny jest szeroki wybór obudów plastikowych dla wyłączników silnikowych do 40A z pokrętkiem i przyciskami.
- Idealne do zabezpieczenia i sterowania małymi maszynami i izolacji silników.
- Stopień ochrony IP65; według UL Typ 4X i odporne na promieniowanie UV.
- Wytrzymałe tworzywo sztuczne: IK07; obudowy przeszły test UL, nazywany "uderzenie kula".
- Certyfikaty UL.



BLOKOWANE POKRĘTLA

- Pokrętła do wersji ze sprzęgłem drzewiowym mają możliwość blokowania kłódką. Funkcjonalność ta sprawia, iż spełniają one wymogi norm bezpieczeństwa.
- Zastosowano bardzo trwałe tworzywo, a montaż jest szybki i prosty.



BLOKOWANIE POKRĘTLA SM1...

- Wszystkie wyłączniki silnikowe, z przyciskami czy z pokrętkiem, mają możliwość blokady sterowania, co zapewnia bezpieczeństwo operatora przy serwisie czy naprawach zabezpieczonej aparatury lub urządzenia.



1 Wyłączniki silnikowe SM1... do 40A. Ochrona zwarciowa i przeciążeniowa.



SM1P...



SM1R...



Kod zamówienia	Zakres regulacji wyzwalacza termicznego [A]	Zdolność wyłączenia zwarcioowego przy 400V lcu		Ilość w opak. szt.	Masa [kg]
		[kA]	[kA]		

St sterowanie przyciskami.

SM1P 0016	0,1...0,16	100	100	1	0,280
SM1P 0025	0,16...0,25	100	100	1	0,280
SM1P 0040	0,25...0,4	100	100	1	0,280
SM1P 0063	0,4...0,63	100	100	1	0,280
SM1P 0100	0,63...1	100	100	5	0,280
SM1P 0160	1...1,6	100	100	5	0,280
SM1P 0250	1,6...2,5	100	100	5	0,350
SM1P 0400	2,5...4	100	100	5	0,350
SM1P 0650	4...6,5	100	100	5	0,350
SM1P 1000	6,3...10	100	100	5	0,350
SM1P 1400	9...14	25	12,5	5	0,350
SM1P 1800	13...18	25	12,5	5	0,350
SM1P 2300	17...23	15	5	1	0,350
SM1P 2500	20...25	15	5	1	0,350
SM1P 3200	24...32	10	5	1	0,350
SM1P 4000	30...40	10	5	1	0,350

St sterowanie pokrętkiem.

SM1R 0016	0,1...0,16	100	100	1	0,320
SM1R 0025	0,16...0,25	100	100	1	0,320
SM1R 0040	0,25...0,4	100	100	1	0,320
SM1R 0063	0,4...0,63	100	100	1	0,320
SM1R 0100	0,63...1	100	100	5	0,320
SM1R 0160	1...1,6	100	100	5	0,320
SM1R 0250	1,6...2,5	100	100	5	0,320
SM1R 0400	2,5...4	100	100	5	0,390
SM1R 0650	4...6,5	100	100	5	0,390
SM1R 1000	6,3...10	100	100	5	0,390
SM1R 1400	9...14	100	100	5	0,390
SM1R 1800	13...18	100	100	5	0,390
SM1R 2300	17...23	50	25	1	0,390
SM1R 2500	20...25	50	25	1	0,390
SM1R 3200	24...32	50	25	1	0,390
SM1R 4000	30...40	20	25	1	0,390

Charakterystyka ogólna

SM1P... i SM1R... są wyłącznikami silnikowymi o wysokiej zdolności wyłączenia zwarcioowego. Szeroki wybór zakresu regulacji, od 0,1 do 40A, pozwala sterować i chronić silniki do 22kW (400V). Wyłączniki silnikowe SM1P... posiadają wymiary zgodne z normą DIN43880, dzięki czemu wyłączniki można montować w każdego typu obudowie modułowej dostępnej na rynku. Wyłączniki silnikowe SM1R... posiadają w standardzie wskaźnik zadziałania wyzwalacza zwarcioowego, dzięki czemu eliminuje się niebezpieczne operacje zamykania obwodu w przypadku obecności zwarcia, które spowodowało zadziałanie wyłącznika. Wyłączniki silnikowe serii SM1R... uzyskały certyfikat „Typ E” według UL508. Seria wyłączników silnikowych SM1P... i SM1R... idealnie nadaje się do izolacji obwodu według wymagań normy IEC/EN 60947 a pokrętko może zostać zablokowane w pozycji OFF bez konieczności stosowania dodatkowych akcesoriów. Wysokie wartości dla zdolności wyłączenia zwarcioowego sprawiają, iż w większości aplikacji nie ma konieczności stosowania dodatkowych zabezpieczeń zwarcioowych w oparciu o wkładki bezpiecznikowe.

Charakterystyka robocza

- znamionowe napięcie izolacji Ui: 690V
- znamionowe napięcie udarowe: 6kV
- znamionowa częstotliwość: 50/60Hz
- znamionowy prąd maksymalny: 40A
- ilość zakresów regulacji: 16
- zdolność wyłączenia zwarcioowego: zobacz strona 1-2
- rozproszenie mocy na fazę: 0,7...3,3W
- wyzwalacz zwarcioowy: maksymalnie 13In
- klasa wyzwalacza przeciążeniowego: 10A
- funkcja wykrywania zaniku fazy
- trwałość mechaniczna: 100 000 cykli
- trwałość elektryczna: 100 000 cykli
- montaż na szynie DIN 35mm (IEC/EN 60715)
- pozycja montażowa: dowolna
- kategoria użytkowania: A
- średnica kłódki blokującej w pozycji OFF: Ø4mm
- stopień ochrony: IP20.

Certyfikaty i zgodności

Uzyskane certyfikaty: cULus, EAC, CCC. Wyłączniki silnikowe SM1R... są certyfikowane jako Typ E według UL508. Zgodne z normami: IEC/EN 60947-1, IEC/EN 60947-2, IEC/EN 60947-4-1, UL508, CSA C22.2 nr 14. Tworzywa sztuczne zgodne z normami: IEC/EN 60335 i EN 45545.

Wyłączniki silnikowe SM1RM... do 40A. Ochrona zwarciowa.



SM1RM...



Kod zamówienia	Znamion. prąd wyzwalacza zwarcioew. Znam. Zadzi.		Zdolność wyłączenia zwarcioowego przy 400V lcu		Ilość w opak. szt.	Masa [kg]
	[A]	[A]	[kA]	[kA]		

St sterowanie pokrętkiem.

SM1RM 0016	0,16	1,6	100	100	1	0,320
SM1RM 0025	0,25	3,2	100	100	1	0,320
SM1RM 0040	0,4	5,2	100	100	1	0,320
SM1RM 0063	0,63	8,2	100	100	1	0,320
SM1RM 0100	1	13	100	100	5	0,320
SM1RM 0160	1,6	21	100	100	5	0,320
SM1RM 0250	2,5	33	100	100	5	0,320
SM1RM 0400	4	52	100	100	5	0,390
SM1RM 0650	6,5	85	100	100	5	0,390
SM1RM 1000	10	130	100	100	5	0,390
SM1RM 1400	14	182	100	100	5	0,390
SM1RM 1800	18	234	100	100	5	0,390
SM1RM 2300	23	299	50	25	1	0,390
SM1RM 2500	25	325	50	25	1	0,390
SM1RM 3200	32	416	50	25	1	0,390
SM1RM 4000	40	420	20	25	1	0,390

Charakterystyka ogólna

Wyłączniki serii SM1RM... posiadają tylko wyzwalacz zwarcioowy o wysokiej zdolności wyłączenia zwarcioowego. Wyłączniki te najczęściej stosuje się w aplikacjach z rozrusznikami, w których zamontowano już przełącznik termiczny lub inny rodzaj ochrony przeciążeniowej. Szeroki wybór zakresu regulacji, od 0,1 do 40A, pozwala chronić rozrusznik do 22kW (400V).

Charakterystyka robocza

- znamionowe napięcie izolacji Ui: 690V
- znamionowe napięcie udarowe: 6kV
- znamionowa częstotliwość: 50/60Hz
- znamionowy prąd maksymalny: 40A
- zdolność wyłączenia zwarcioowego: zobacz strona 1-2
- rozproszenie mocy na fazę: 0,7...3,3W
- wyzwalacz zwarcioowy: maksymalnie 13In
- trwałość mechaniczna: 100 000 cykli
- trwałość elektryczna: 100 000 cykli
- montaż na szynie DIN 35mm (IEC/EN 60715)
- pozycja montażowa: dowolna
- kategoria użytkowania: A
- średnica kłódki blokującej w pozycji OFF: Ø4mm
- stopień ochrony: IP20.

Certyfikaty i zgodności

Uzyskane certyfikaty: cULus, EAC, CCC. Zgodne z normami: IEC/EN 60947-1, IEC/EN 60947-2, IEC/EN 60947-4-1, UL508, CSA C22.2 nr 14. Tworzywa sztuczne zgodne z normami: IEC/EN 60335 i EN 45545.

Wyłączniki silnikowe SM2... i SM3... do 100A. Ochrona zwarciowa i przeciążeniowa.



SM2R...



SM3R...

new

Kod zamówienia	Zakres regulacji wyzwalacza termicznego [A]	Zdolność wyłączenia zwarciowego przy 400V		Ilość w opak. szt.	Masa [kg]
		Icu [kA]	Ics [kA]		
Sterowanie pokrętkiem.					
SM2R 5000	34...50	50	50	1	1,0
SM2R 6300	45...63	50	50	1	1,0
Sterowanie pokrętkiem.					
SM3R 7500	55...75	50	38	1	2,2
SM3R 9000	70...90	50	38	1	2,2
SM3R 9900	80...100	50	38	1	2,2

Charakterystyka ogólna

SM2R... i SM3R... są wyłącznikami silnikowymi o wysokiej zdolności wyłączenia zwarciowego. Szeroki wybór zakresu regulacji do 100A, pozwala sterować i chronić silniki do 45kW (400V). Wyłączniki silnikowe serii SM2R... i SM3R... uzyskały certyfikat „Typ E” według UL508. Seria wyłączników silnikowych SM2R... i SM3R... idealnie nadaje się do izolacji obwodu według wymagań normy IEC/EN 60947 a pokrętło może zostać zablokowane w pozycji OFF bez konieczności stosowania dodatkowych akcesoriów. SM3... posiada wskaźnik (trip) działania wyzwalacza przeciążeniowego i zwarciowego. Wysokie wartości dla zdolności wyłączenia zwarciowego sprawiają, iż w większości aplikacji nie ma konieczności stosowania dodatkowych zabezpieczeń zwarciowych w oparciu o wkładki bezpiecznikowe.

Charakterystyka robocza

- znamionowe napięcie izolacji Ui: 1000V
- znamionowe napięcie udarowe: 8kV
- znamionowa częstotliwość: 50/60Hz
- znamionowy prąd maksymalny: 63A (dla SM2...); 100A (dla SM3...)
- ilość zakresów regulacji: 2 (dla SM2...); 3 (dla SM3...)
- zdolność wyłączenia zwarciowego: zobacz strona 1-2
- rozproszenie mocy na fazę: maksymalnie 7W
- wyzwalacz zwarciowy: maksymalnie 13In
- klasa wyzwalacza przeciążeniowego: 10A
- funkcja wykrywania zaniku fazy
- trwałość mechaniczna: 50 000 cykli
- trwałość elektryczna: 25 000 cykli
- montaż na szynie DIN 35mm (IEC/EN 60715)
- pozycja montażowa: dowolna
- kategoria użytkowania: A
- średnica kłódki blokującej w pozycji OFF: Ø4mm
- stopień ochrony: IP20.

Certyfikaty i zgodności

Uzyskane certyfikaty: cULus, EAC, CCC. Wyłączniki silnikowe SM2... i SM3... (tylko z akcesoriami SM3X90 00R) są certyfikowane jako Typ E według UL508. Zgodne z normami: IEC/EN 60947-1, IEC/EN 60947-2, IEC/EN 60947-4-1, UL508, CSA C22.2 nr 14.

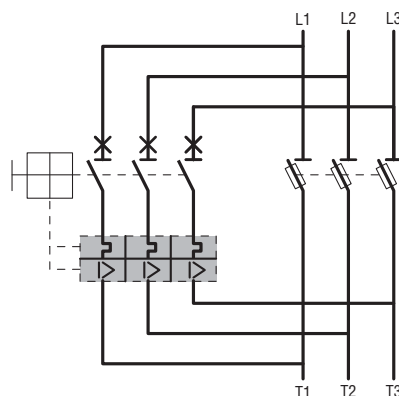
Wyłączniki SM1PF... Funkcja kontroli bezpieczników



SM1PF...

new

Kod zamówienia	Stały prąd wyzwalacza termicznego [A]	Zdolność wyłączenia zwarciowego przy 400V		Ilość w opak. szt.	Masa [kg]
		Icu [kA]	Ics [kA]		
Sterowanie przyciskami.					
SM1PF 0020	0,20	100	100	5	0,280



Charakterystyka ogólna

Wyłączniki SM1PF... wyposażone są w wyzwalacz przeciążeniowy i zwarciowy o stałej wartości prądu wyzwolenia i zostały zaprojektowane do kontroli stanu bezpieczników.

Podłączenie wyłącznika, równoległe do bezpieczników, powoduje zadziałanie wyłącznika w przypadku uszkodzenia wkładek na którejkolwiek z faz. Poprzez styki pomocnicze zamontowane na wyłączniku uzyskujemy sygnalizację elektryczną zadziałania wkładek bezpiecznikowych.

Charakterystyka robocza

- znamionowe napięcie izolacji Ui: 690V
- znamionowe napięcie udarowe: 6kV
- znamionowa częstotliwość: 50/60Hz
- znamionowy prąd: 0,2A
- wyzwalacz zwarciowy: 1,2A
- trwałość mechaniczna: 100 000 cykli
- trwałość elektryczna: 100 000 cykli
- montaż na szynie DIN 35mm (IEC/EN 60715)
- pozycja montażowa: dowolna
- kategoria użytkowania: A
- średnica kłódki blokującej w pozycji OFF: Ø4mm
- stopień ochrony: IP20.

Certyfikaty i zgodności

Uzyskane certyfikaty: cULus, EAC, CCC. Zgodne z normami: IEC/EN 60947-1, IEC/EN 60947-2, IEC/EN 60947-4-1, UL508, CSA C22.2 nr 14. Tworzywa sztuczne zgodne z normami: IEC/EN 60335 i EN 45545.

1



SM1X11...



SM1X12...

SM1X13...



SM1X14...

SM1X16...



SM1X18 200R



SM1X18B 200R



SM1X18 S



SM1X89 02

BFX89 01

Kod zamówienia	Charakterystyka	Ilość w opak. szt.	Masa [kg]
Dodatkowe zestyki pomocnicze.			
SM1X11 20	montaż od przodu 2NO	10	0,016
SM1X11 11	montaż od przodu 1NO+1NC	10	0,016
SM1X12 20	montaż z boku 2NO	1	0,036
SM1X12 11	montaż z boku 1NO+1NC	10	0,016
SM1X12 02	montaż z boku 2NC	1	0,036
SM1X13 11	montaż z boku; zestyki sygnalizacyjne zadziałania wyłączacza termicznego i zwarciovego, 1NO+1NC	1	0,036
SM1X13 11M	montaż z boku; zestyki sygnalizacyjne zadziałania wyz. zwarciovego, 1NO+1NC	1	0,036
Wyzwalacze podnapięciowe.			
SM1X14 110	110VAC 50/60Hz	1	0,130
SM1X14 230	230VAC 50/60Hz	1	0,130
SM1X14 400	400VAC 50/60Hz	1	0,130
SM1X15 110R	zadz. styków z wyprzedzeniem, 110VAC 50/60Hz	1	0,140
SM1X15 230R	zadz. styków z wyprzedzeniem, 230VAC 50/60Hz	1	0,140
SM1X15 400R	zadz. styków z wyprzedzeniem, 400VAC 50/60Hz	1	0,140
Wyzwalacze napięciowe (wzrostowe).			
SM1X16 024	24VAC 50/60Hz	1	0,130
SM1X16 110	110VAC 50/60Hz	1	0,130
SM1X16 230	230VAC 50/60Hz	1	0,130
SM1X16 400	400VAC 50/60Hz	1	0,130
Zestaw do plombowania nastaw.			
SM1X18 12	w komplecie drut i plomba	1	0,006
Pokręta do wersji ze sprzęgłem, blokowane, IP65 do SM1R...			
SM1X18 200R	żółto/czerwone w komplecie trzpień 200mm	1	0,115
SM1X18B 200R	szaro/czarne w komplecie trzpień 200mm	1	0,115
SM1X18 S	adapter do trzpienia >145mm	1	0,030
Dodatkowe separatory torów głównych do SM1R...			
SM1X9000R	do Typ E według UL508	5	0,016
Trójfazowe szyny zbiorcze, odstęp 45mm.			
11 SMX90 32	do 2 wyłączników	10	0,028
11 SMX90 33	do 3 wyłączników	10	0,050
11 SMX90 34	do 4 wyłączników	10	0,071
11 SMX90 35	do 5 wyłączników	10	0,092
Trójfazowe szyny zbiorcze, odstęp 54mm.			
11 SMX90 42	do 2 wyłączników	10	0,031
11 SMX90 43	do 3 wyłączników	10	0,056
11 SMX90 44	do 4 wyłączników	10	0,081
11 SMX90 45	do 5 wyłączników	10	0,090
Zaciski zasilające do szyn zbiorczych.			
11 SMX90 30	do wszystkich typów szyn	10	0,048
SM1X90 50	do wszystkich typów szyn Typ E według UL508	10	0,033
Pokrywa zabezpieczająca.			
11 SMX90 31	do nieużywanych zacisków	10	0,004
Akcesoria do montażu śrubowego.			
SM1X89 02	metalowe uchwyty, montaż śrubowy serii SM1...	10	0,006
BFX89 01	uniwersalna baza do montażu śrubowego wyłącznika serii SM1..., plastikowa	5	0,016

❶ Tylko do wyłączników serii SM1R...

Charakterystyka ogólna i robocza

DODATKOWE ZESTYKI POMOCNICZE

- montaż na zatrzaski po lewej stronie lub z przodu wyłącznika
- maksymalna konfiguracja: 3 sztuki SM1X..., maksymalnie 6 styków pomocniczych, 1 komplet z przodu i 2 z boku
- prąd cieplny umowny I_{th}: 10A (5A dla SM1X11...)
- znamionowe napięcie izolacji U_i: 690V (300V dla SM1X11...)
- znamionowe napięcie udarowe U_{imp} 6kV (4kV dla SM1X11...)
- przeznaczenie wg IEC/EN 60947-5-1: A600 - Q600 (B300 - R300 dla SM1X11...)
- maksymalny moment obrotowy dokręcania: 1.2Nm / 10lbin
- minimalny i maksymalny przekrój przewodów (1 lub 2 przewody): 0,75...2,5mm² lub 18...14AWG
- narzędzie do zacisków śrubowych: Phillips 2
- szerokość bocznych zestyków pomocniczych to tylko 0,5 modułu według normy DIN 46880.

WYZWALACZE PODNAPIĘCIOWE

- montaż na zatrzaski po prawej stronie wyłącznika
- pobór mocy zadziałanie/trzymanie: 12/3,5VA
- napięcie odpadania: 0,35...0,7Us
- napięcie pracy: 0,85...1,1Us
- maksymalny moment obrotowy dokręcania: 1.2Nm / 10lbin
- minimalny i maksymalny przekrój przewodów (1 lub 2 przewody): 0,75...2,5mm² lub 18...14AWG
- narzędzie do zacisków śrubowych: Phillips 2
- szerokość wyzwalaczy to tylko 1 moduł według normy DIN 46880.

WYZWALACZE NAPIĘCIOWE (WZROSTOWE)

- montaż na zatrzaski po prawej stronie wyłącznika
- pobór mocy przy zadziałaniu: 20VA
- napięcie pracy: 0,7...1,1Us
- minimalny i maksymalny przekrój przewodów (1 lub 2 przewody): 0,75...2,5mm² lub 18...14AWG
- narzędzie do zacisków śrubowych: Phillips 2
- maksymalny moment obrotowy dokręcania: 1.2Nm / 10lbin
- szerokość wyzwalaczy to tylko 1 moduł według normy DIN 46880.

ZACISKI ZASILAJĄCE DO SZYN ZBIORCZYCH

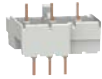
- I_{max} 63A
- narzędzie do zacisków śrubowych: Phillips 2
- maksymalny moment obrotowy dokręcania: 2,3Nm / 20lbin
- minimalny i maksymalny przekrój przewodów: 4...25mm² lub 10...4AWG.

SZYNY ZBIORCZE

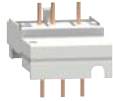
- I_{max} 63A
- SMX90 3..., odstęp 45mm, do wyłączników bez akcesoriów bocznych
- SMX90 4..., odstęp 54mm, do wyłączników z akcesoriami bocznymi.

Certyfikaty i zgodności

Uzyskane certyfikaty: cULus, EAC, CCC.
Zgodne z normami: IEC/EN 60947-1, IEC/EN 60947-5-1, UL508, CSA C22.2 nr 14.



SM1X30...



SM1X31...
SM1X32...



SM1Z17 01P



SM1Z17 02P



SM1Z17 05P



SM1Z17 15R



SM1X17 40P



SM1X17 45P



SM1X17 46P



11 SMX90 10



11 SMX90 12



11 SMX90 14

Kod zamówienia	Charakterystyka	Ilość w opak. szt.	Masa [kg]
Stałe zestawy przyłączeniowe: SM1- stycznik.			
SM1X30 40P	do wyłączników silnikowych SM1P... ze stycznikami BG...	10	0,019
SM1X31 41P	do wyłączników silnikowych SM1P... ze stycznikami BF09...25A	10	0,035
SM1X32 41P	do wyłączników silnikowych SM1P... ze stycznikami BF26...38A	10	0,045
SM1X30 40R	do wyłączników silnikowych SM1R... ze stycznikami BG...	10	0,019
SM1X31 41R	do wyłączników silnikowych SM1R... ze stycznikami BF09...25A	10	0,035
SM1X31 42R	do wyłączników silnikowych SM1R... ze stycznikami BF09...25D i BF09...25L	10	0,044
SM1X32 41R	do wyłączników silnikowych SM1R... ze stycznikami BF26...38A	10	0,045
Obudowy do montażu powierzchniowego, IP65 do SM1P...			
SM1Z17 01P	szerokość 80mm	1	0,235
SM1Z17 02P	szerokość 80mm, z przyciskiem awaryjnego zatrzymania	1	0,275
SM1Z17 11P	szerokość 100mm	1	0,315
SM1Z17 12P	szerokość 100mm, z przyciskiem awaryjnego zatrzymania	1	0,345
Obudowa wpuszczana, IP65 do SM1P...			
SM1Z17 05P	szerokość 87mm	1	0,205
Obudowy do montażu powierzchniowego, IP65 do SM1R...			
SM1Z17 15R	z pokrętką żółto/czerwoną; szerokość 100mm	1	0,350
SM1Z17 10R	z pokrętką szaro/czarną; szerokość 100mm	1	0,350
AKCESORIA I CZĘŚCI ZAMIENNE DO OBUDÓW. Do obudów SM1Z...P.			
SM1X17 40P	przycisk zatrzymania awaryjnego. IP65	1	0,044
SM1X17 45P	membrana gumowa z oprawką. IP65	1	0,016
SM1X17 46P	blokada kłódkowa. IP65	1	0,030
Lampki sygnalizacyjne.			
23 NEONV V	zielona	10	0,006
23 NEONV R	czerwona	10	0,006
Adapter plastikowy do otworów, z M25 na 1/2" (NPT).			
11 LM M25 PG16	do obudów SM1Z17 01P i SM1Z17 02P	10	0,009
Podstawy do montażu rozruszników.			
11 SMX90 10	podstawa rozrusznika bezpośredniego złożonego z SM1... i stycznika BG..., BF09A...BF38A	1	0,058
11 SMX90 12	podstawa do układu nawrotnego złożonego z SM1... i styczników BG..., BF09A...BF38A	1	0,095
11 SMX90 14	podstawa do rozrusznika gwiazda-trójkąt złożonego z SM1... i styczników BF09A...BF38A	1	0,118
11 SMX90 18	szyna 35mm do prowadzenia przewodów poniżej stycznika; do SMX90 14	1	0,025
11 SMX90 19	przedłużenie szyny, długość 35mm	1	0,025

① Należy wstawić wartość napięcia.
Dostępne wartości napięcia:
- AC 50/60Hz 24/110/220...240 (wstawić 220)/
380...415 (wstawić 380) VAC.

Charakterystyka ogólna i robocza

STAŁE ZESTAWY PRZYŁĄCZENIOWE SM1-STYCZNIK
Zestawy SM1X3... tworzą stałe, elektryczne i mechaniczne, połączenie wyłącznika silnikowego ze stycznikiem. Dzięki zastosowaniu, uzyskuje się kompaktowy jednoczęściowy rozrusznik bezpośredni z możliwością szybkiego montażu na pojedynczej szynie 35mm.

Zestawy łączące SM1X3... można stosować w układach nawrotnych i rozrusznikach gwiazda-trójkąt, wraz z zestawami przyłączeniowymi opisanymi w rozdziale 2.

OBUDOWY DO MONTAŻU POWIERZCHNIOWEGO

- wejścia przewodów od góry i od dołu:
 - SM1Z17 01P i SM1Z17 02P: 4 otwory z gwintem M25
 - SM1Z17 11P i SM1Z17 11P: 4 otwory o średnicy Ø20,5mm lub Ø26,5mm
 - SM1Z17 10R i SM1Z17 15R: 4 otwory o średnicy Ø20,5mm lub Ø26,5mm
- możliwość wprowadzenia przewodów od tyłu obudowy
- stopień ochrony: IP65 (UL: Typ 4X)
- możliwość zamontowania wyłącznika z zestawem zestyków czołowych i wyłączacza podnapięciowego lub wzrostowego; tylko w obudowach SM1Z17 10R i SM1Z17 15R można zamontować 2 bloki zestyków bocznych
- pokrętki w SM1Z17 10R i SM1Z17 15R mogą być blokowane maksymalnie 3 kłódkami o średnicy Ø4...8mm
- zacisk uziemienia w komplecie
- temperatura pracy: -25...+60°C
- temperatura składowania: -50...+80°C.

OBUDOWY WPUSZCZANE

- możliwość zamontowania wyłącznika z zestawem zestyków czołowych i wyłączacza podnapięciowego lub wzrostowego
- stopień ochrony: IP65 (UL: Typ 4X)
- zacisk uziemienia w komplecie
- otwór montażowy: 70x115mm
- temperatura pracy: -25...+60°C
- temperatura składowania: -50...+80°C.

AKCESORIA DO OBUDÓW

Przycisk awaryjnego zatrzymania:

- blokowany, odblokowanie przez obrót
- przycisk czerwony, Ø35mm.

Blokada kłódkowa:

- zapobiega operacji załączenia; maksymalnie 3 kłódky, Ø4...8mm.

PODSTAWY DO MONTAŻU ROZRUSZNIKÓW

Akcesoria te umożliwiają składanie rozruszników, które w swojej formie są estetyczne, kompaktowe oraz proste do złożenia i umożliwiają szybki montaż. Podstawy rozruszników montowane są na szynie 35mm.

Certyfikaty i zgodności

Uzyskane certyfikaty: cULus, EAC, CCC dla stałych przyłączy i obudów.
Zgodne z normami: IEC/EN 60947-1, IEC/EN 60947-5-1, UL508, CSA C22.2 nr 141.

1



SM2X11...



SM2X12...

SM2X13 11



SM2X14...

SM2X16...



SM2X18...

Kod zamówienia	Charakterystyka	Ilość w opak.	Masa
		szt.	[kg]

Dodatkowe zestyki pomocnicze.

SM2X11 20	montaż od przodu 2NO	10	0,020
SM2X11 11	montaż od przodu 1NO+1NC	10	0,020
SM2X11 02	montaż od przodu 2NC	10	0,020
SM2X12 20	montaż z boku 2NO	2	0,040
SM2X12 11	montaż z boku 1NO+1NC	10	0,040
SM2X12 02	montaż z boku 2NC	2	0,040
SM2X13 11	montaż z boku. Zestyki sygnalizacyjne zadziałania wyłącznika termicznego i zwarciovowego 1NO+1NC	2	0,040

Wyzwalacze podnapięciowe.

SM2X14 230	230VAC 50/60Hz	5	0,100
SM2X14 400	400VAC 50/60Hz	5	0,100
SM2X14 440	440VAC 50/60Hz	5	0,100

Wyzwalacze napięciowe (wzrostowe).

SM2X16 024	24VAC 50/60Hz	5	0,100
SM2X16 110	110VAC 50/60Hz	5	0,100
SM2X16 230	230VAC 50/60Hz	5	0,100
SM2X16 400	400VAC 50/60Hz	5	0,100
SM2X16 440	440VAC 50/60Hz	5	0,100

Pokrętła do wersji ze sprzęgłem, blokowane, IP65.

SM2X18 200R	żółto/czerwone w komplecie trzpień 200mm	1	0,115
SM2X18 B200R	sztarno/czarne w komplecie trzpień 200mm	1	0,115

Dodatkowe separatory torów głównych do SM3R...

SM3X90 00R	do Typ E według UL508	5	0,175
------------	-----------------------	---	-------

Charakterystyka ogólna i robocza

DODATKOWE ZESTYKI POMOCNICZE

- montaż na zatrzaski po lewej stronie lub z przodu wyłącznika
- maksymalna konfiguracja: 3 sztuki SM2X..., maksymalnie 6 styków pomocniczych, 1 komplet z przodu i 2 z boku
- prąd cieplny umowny I_{th}: 10A (5A dla SM2X11...)
- znamionowe napięcie izolacji U_i: 690V (250V dla SM2X11...)
- przeznaczenie według IEC/EN 60947-5-1: A600 – Q300 (B300 – R300 dla SM2X11...)
- maksymalny moment obrotowy dokręcania: 1,2Nm / 10lbin
- minimalny i maksymalny przekrój przewodów (1 lub 2 przewody): 0,75...2,5mm² lub 18...14AWG
- narzędzie do zacisków śrubowych: Pz 2
- szerokość bocznych zestawów pomocniczych to tylko 0,5 modułu według normy DIN 46880.

WYZWALACZE PODNAPIĘCIOWE

- montaż na zatrzaski po prawej stronie wyłącznika
- pobór mocy przy zadziałaniu/trzymaniu: 8,5/3VA
- napięcie odpadania: 0,35...0,7Us
- napięcie pracy: 0,85...1,1Us
- maksymalny moment obrotowy dokręcania: 1,2Nm / 10lbin
- minimalny i maksymalny przekrój przewodów (1 lub 2 przewody): 0,75...2,5mm² lub 18...14AWG
- narzędzie do zacisków śrubowych: Pz 2
- szerokość wyzwalaczy to tylko 1 moduł według normy DIN 46880.

WYZWALACZE NAPIĘCIOWE (WZROSTOWE)

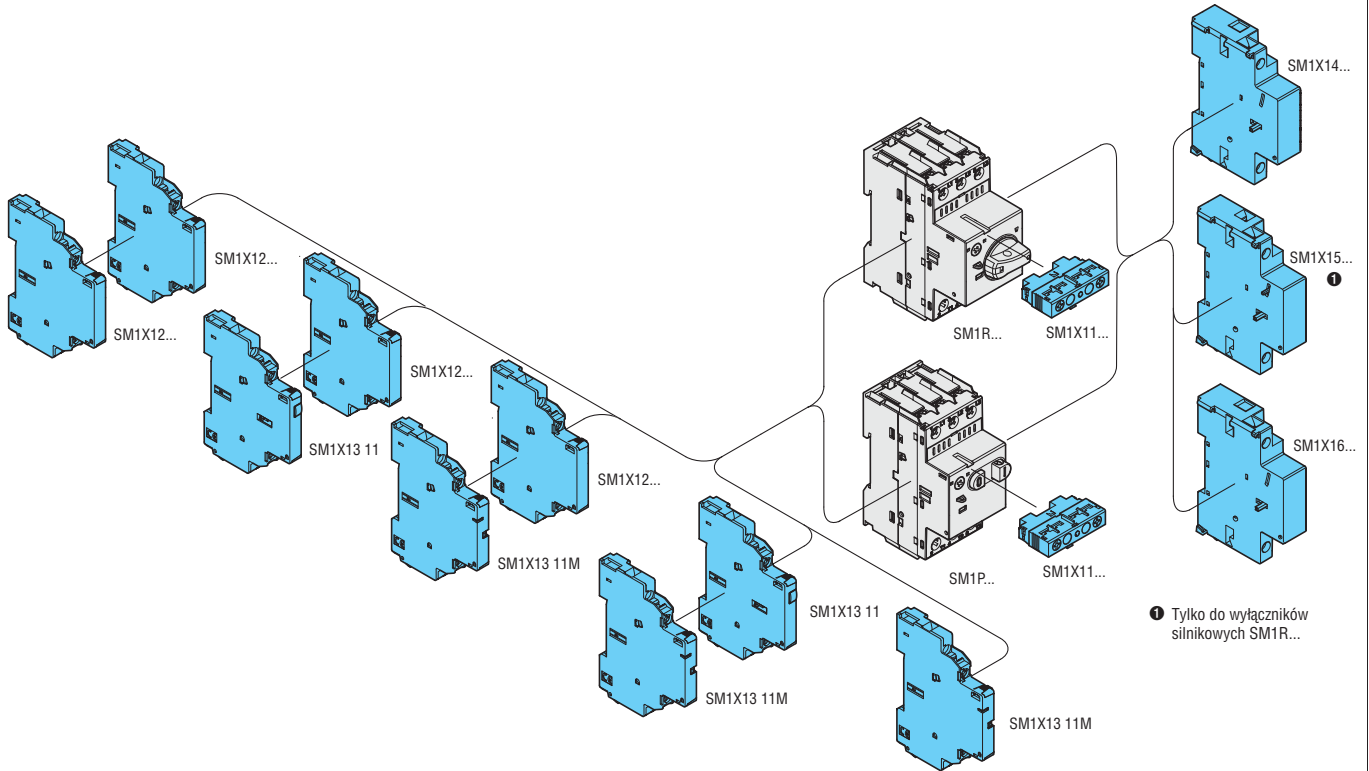
- montaż na zatrzaski po prawej stronie wyłącznika
- pobór mocy przy zadziałaniu: 20VA
- napięcie pracy: 0,85...1,1Us
- minimalny i maksymalny przekrój przewodów (1 lub 2 przewody): 0,75...2,5mm² lub 18...14AWG
- narzędzie do zacisków śrubowych: Pz 2
- maksymalny moment obrotowy dokręcania: 1,2Nm / 10lbin
- szerokość wyzwalaczy to tylko 1 moduł według normy DIN 46880.

Certyfikaty i zgodności

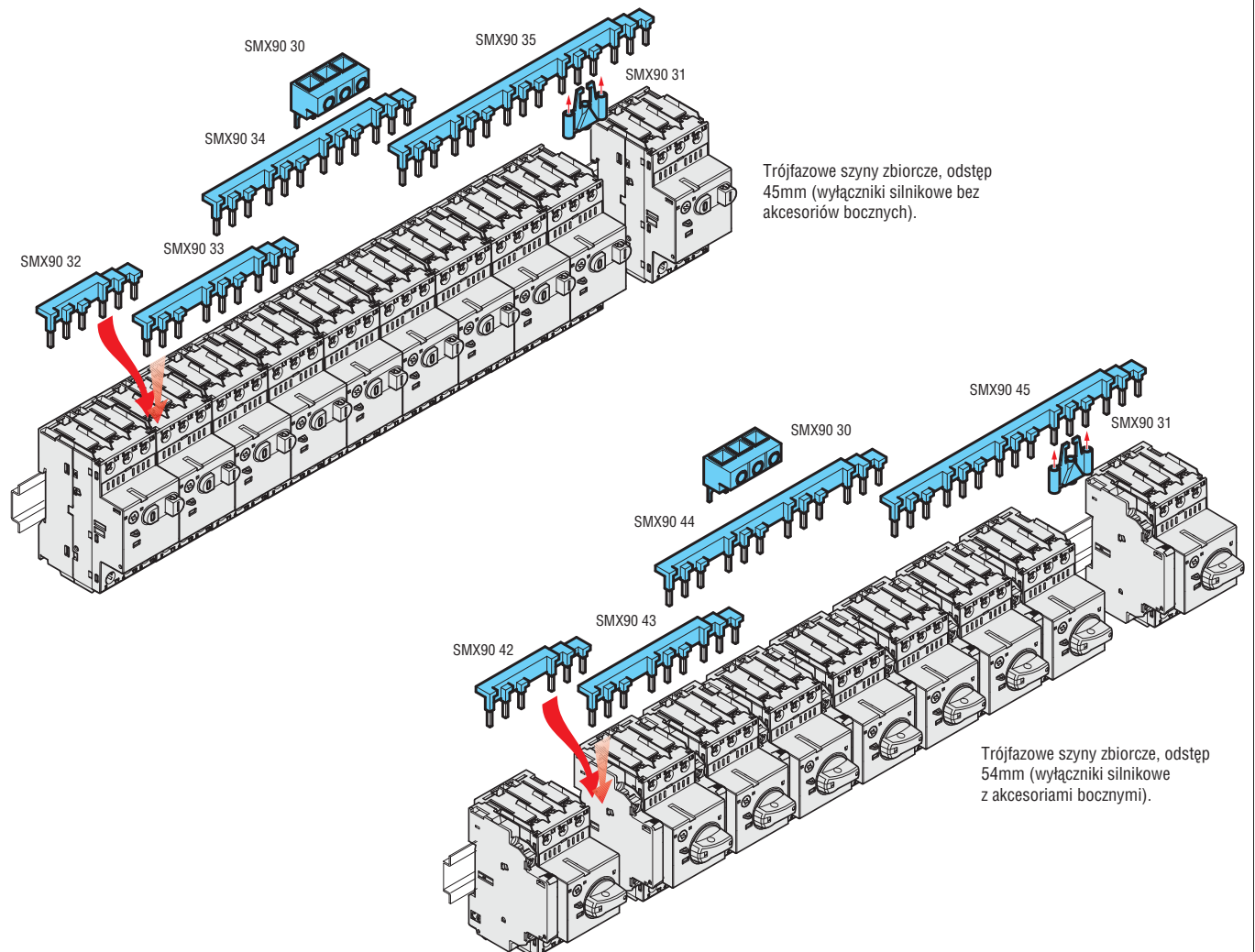
Uzyskane certyfikaty: cULus, EAC.

Zgodne z normami: IEC/EN 60947-1, IEC/EN 60947-5-1, UL508, CSA C22.2 nr 14.

Kombinacje montażowe



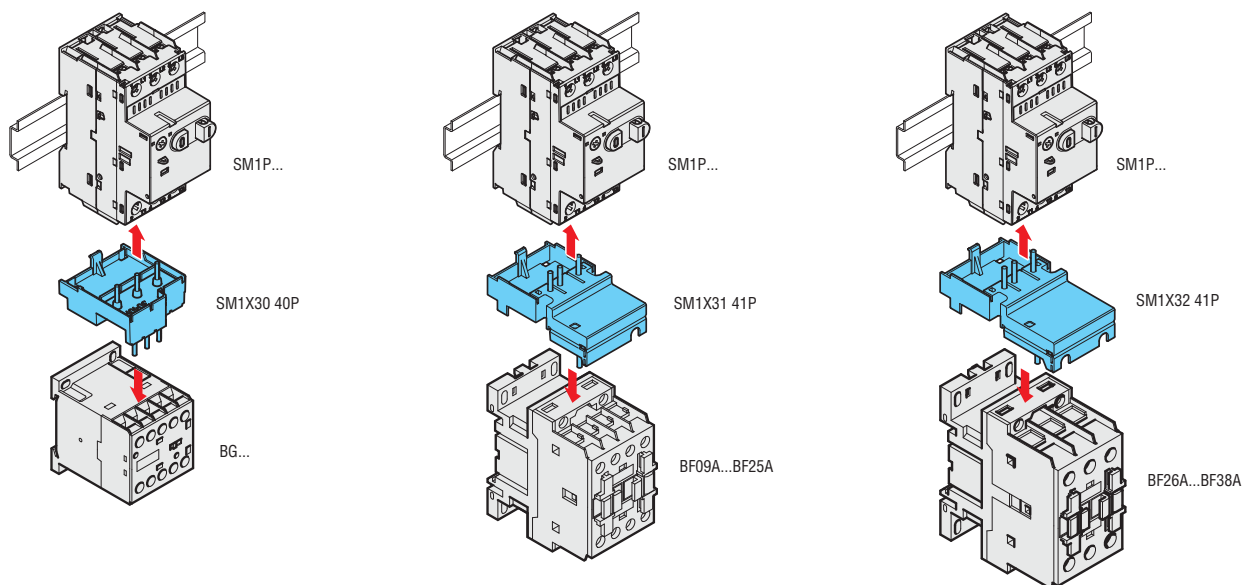
Trójfazowe szyny zbiorcze.



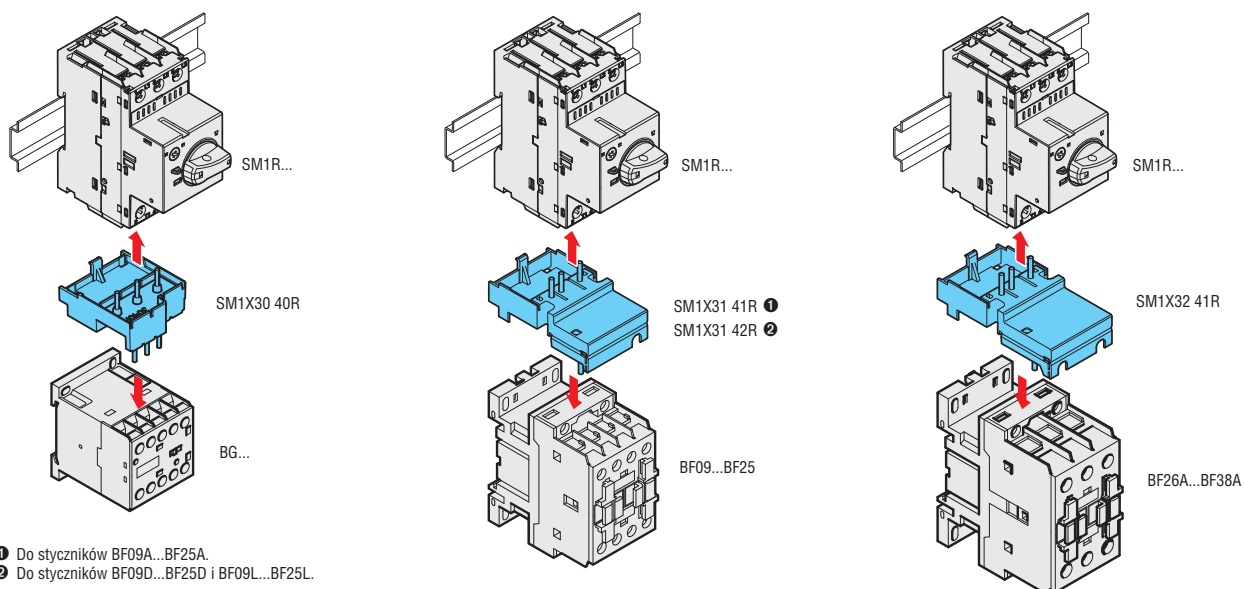
1

Konfiguracje montażowe

Stałe zestawy przyłączeniowe SM1P... - stycznik.

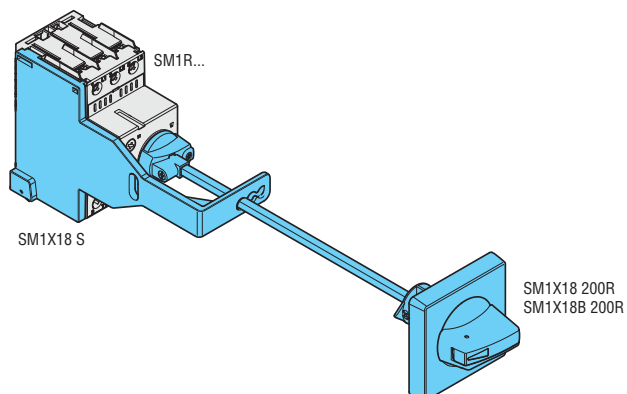


Stałe zestawy przyłączeniowe SM1R... - stycznik.



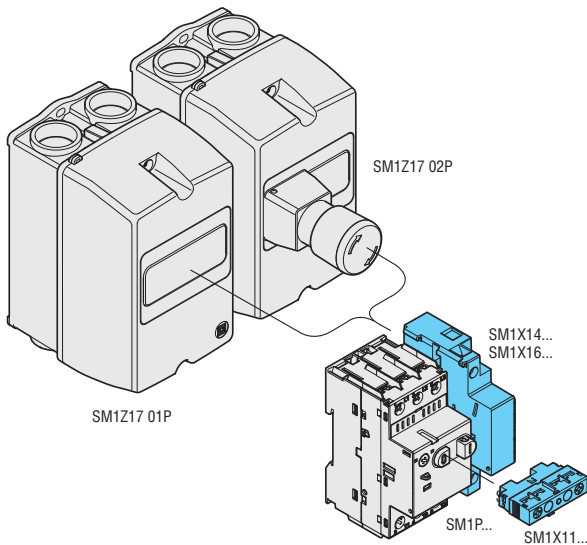
- ❶ Do styczników BF09A...BF25A.
- ❷ Do styczników BF09D...BF25D i BF09L...BF25L.

Pokrętło do wersji ze sprzęgłem, blokowane kłódką.

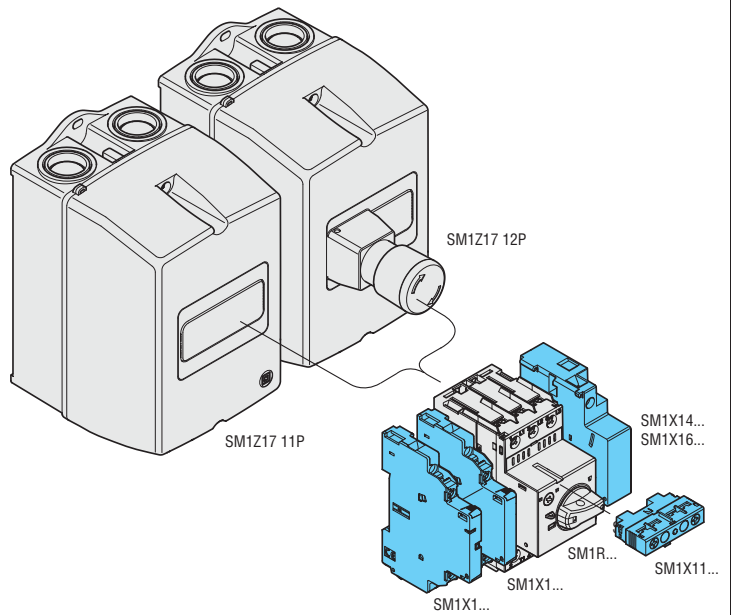


Konfiguracje montażowe

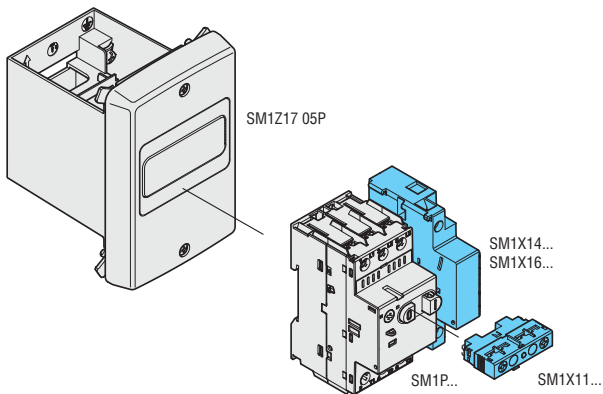
Obudowy do montażu powierzchniowego SM1P... Szerokość 80mm.



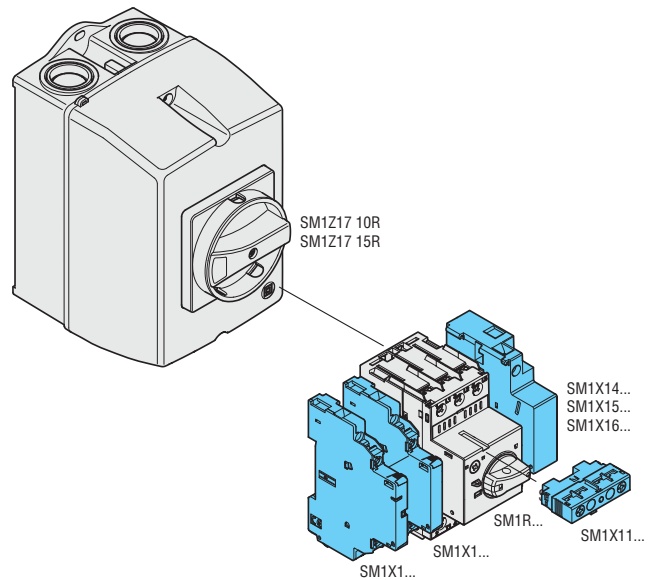
Obudowy do montażu powierzchniowego SM1P... Szerokość 100mm.



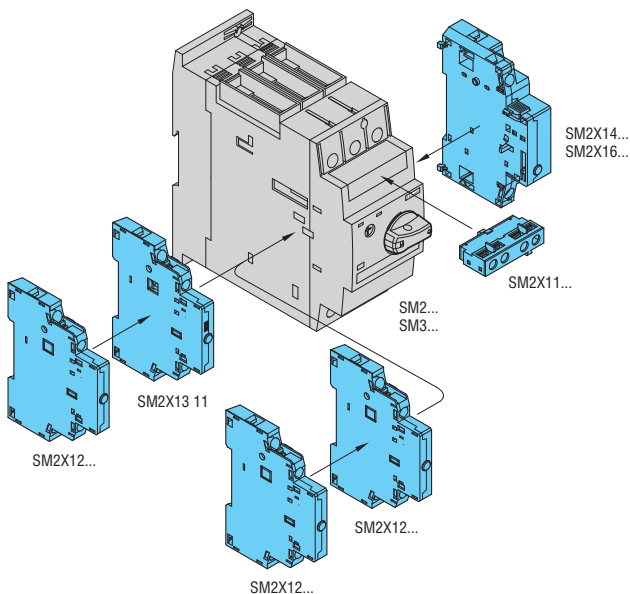
Obudowy wpuszczane SM1P... Szerokość 87mm.



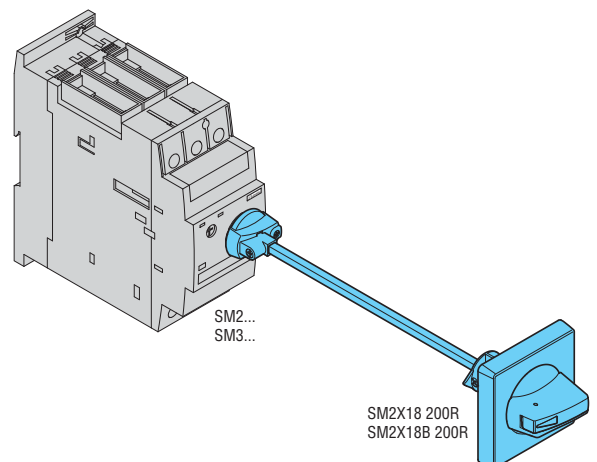
Obudowy do montażu powierzchniowego SM1R... Szerokość 100mm.



Kombinacje montażowe wyłączników SM2... i SM3...

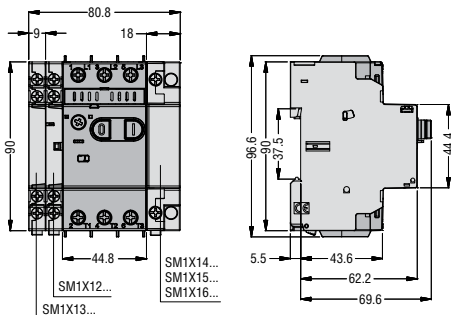


Pokrętko do wersji ze sprzęgłem drzwiowym.

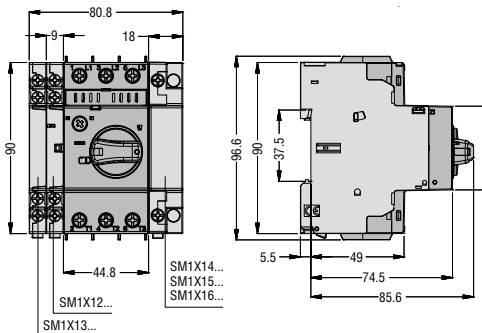


1

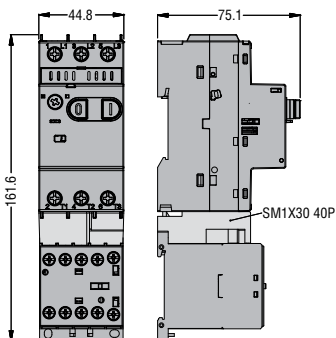
SM1P... z zestykami bocznymi



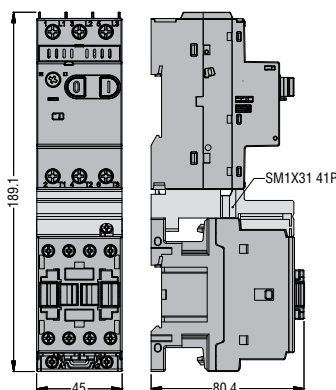
SM1R... z zestykami bocznymi



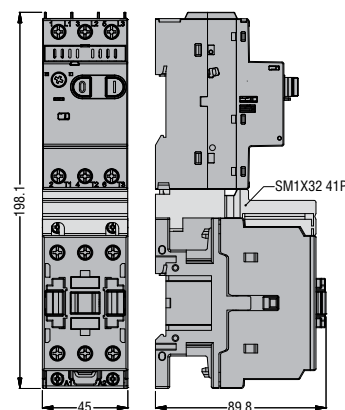
SM1P... ze stycznikami BG...
i złączem **SM1X30 40P**



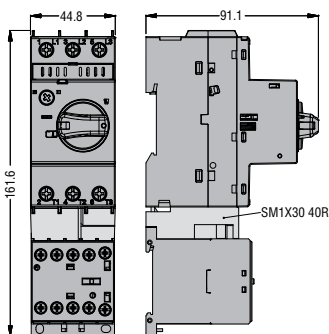
SM1P... ze stycznikami BF09 A...BF25 A...
i złączem **SM1X31 41P**



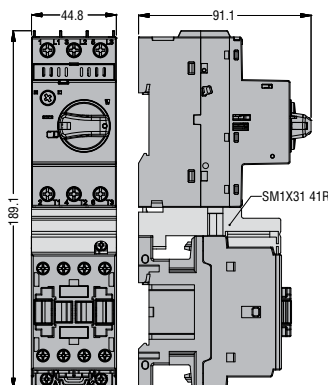
SM1P... ze stycznikami BF26 A...BF38 A...
i złączem **SM1X32 41P**



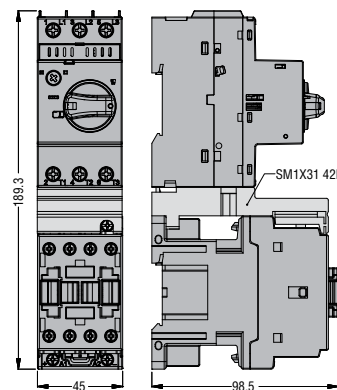
SM1R... ze stycznikami BG...
i złączem **SM1X30 40R**



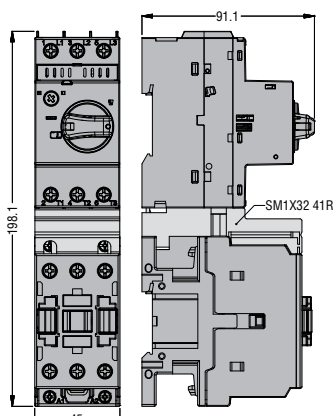
SM1R... ze stycznikami BF09 A...BF25 A...
i złączem **SM1X31 41R**



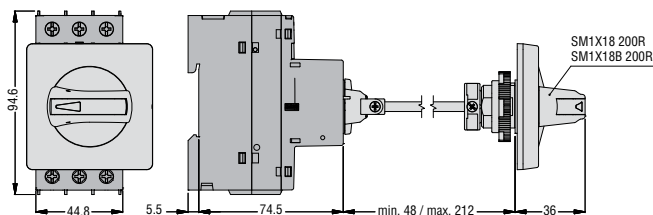
SM1R... ze stycznikami BF09 D...BF25 D...
BF09 L...BF25 L... i złączem **SM1X31 42R**



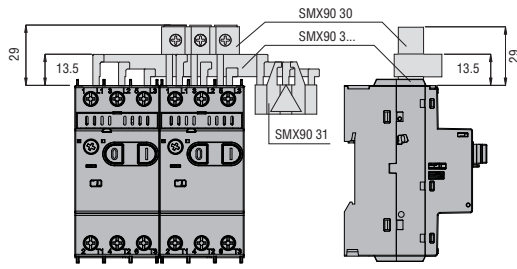
SM1R... ze stycznikami BF26 A...BF38 A...
i złączem **SM1X32 41R**



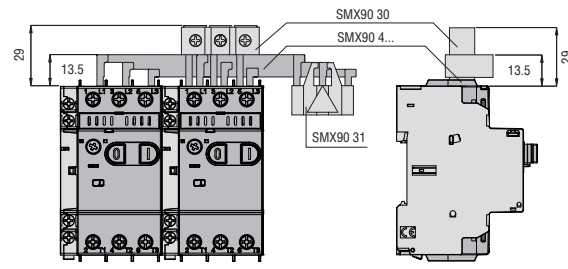
SM1R... z pokrętkiem do wersji ze sprzęgłem
SM1X18 200R lub **SM1X18B 200R**



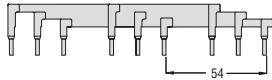
Szyny zbiorcze montowane z **SM1...**
bez zestyków pomocniczych



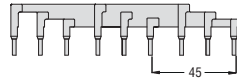
Szyny zbiorcze montowane z **SM1...**
z zestykami pomocniczymi **SMX12...** lub **SMX13 11**



Szyny zasilające – odstęp 54mm
SMX90 42 - SMX90 43 - SMX90 44 - SMX90 45



Szyny zasilające – odstęp 45mm
SMX90 32 - SMX90 33 - SMX90 34 - SMX90 35



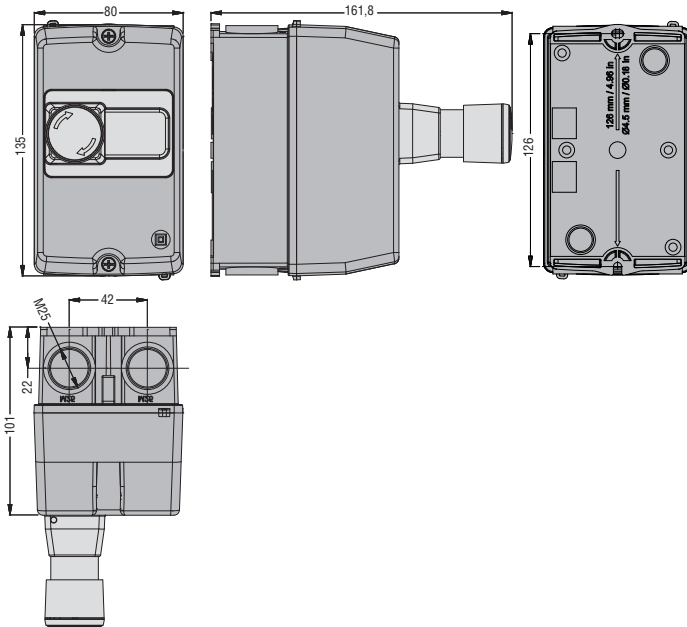
Zaciski zasilające do szyn
zbiorczych **SMX90 30**



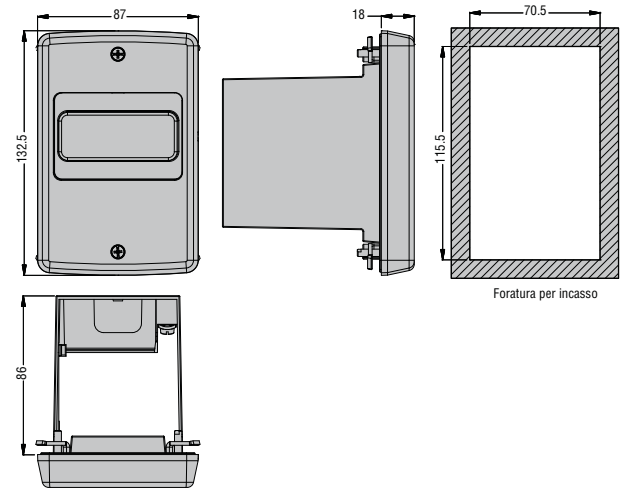
Pokrywa zabezpieczająca
SMX90 31



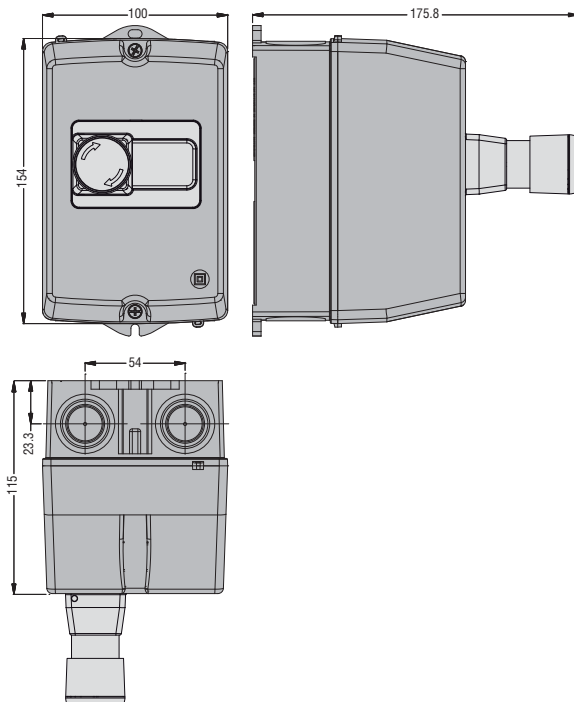
Obudowy **SM1Z17 01P** i **SM1Z17 02P**



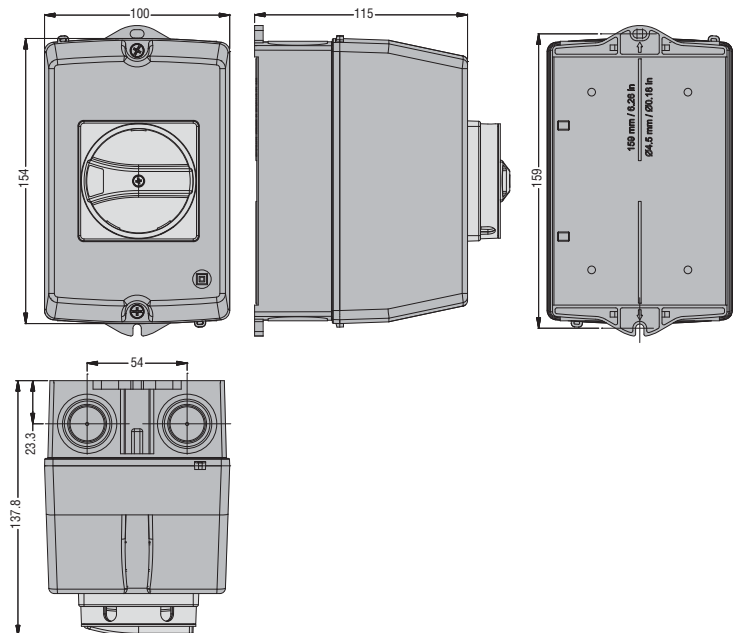
Obudowy **SM1Z17 05P**



Obudowy **SM1Z17 11P** i **SM1Z17 12P**

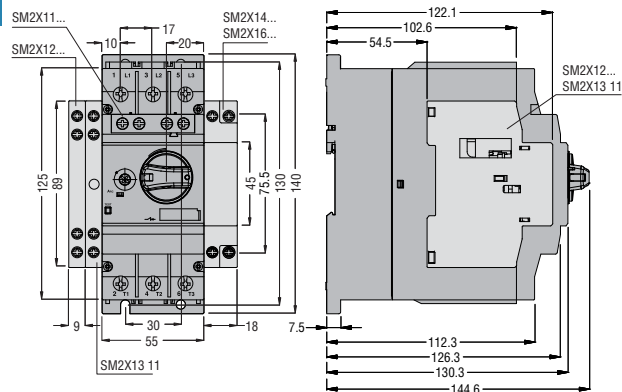


Obudowy **SM1Z17 15R** i **SM1Z17 10R**

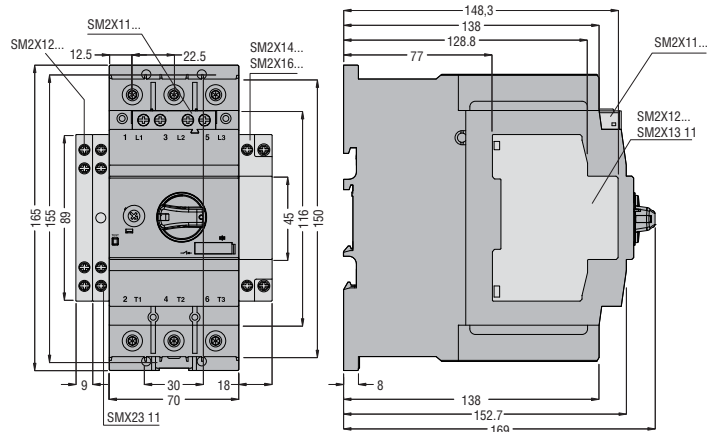


1

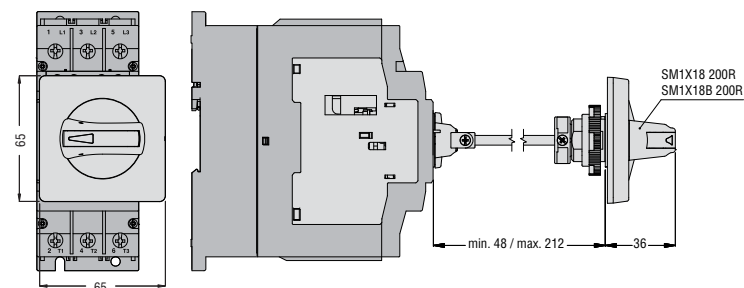
SM2... z zestykami bocznymi



SM3... z zestykami bocznymi

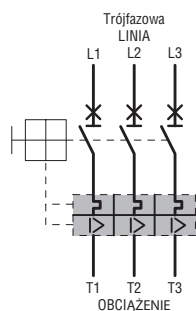


SM2... i SM3... z pokrętkiem do wersji ze sprzęgłem SM1X18 200R lub SM1X18B 200R

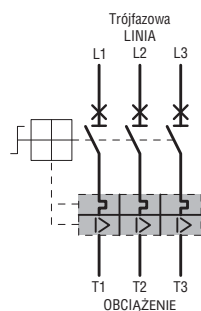


Schematy elektryczne

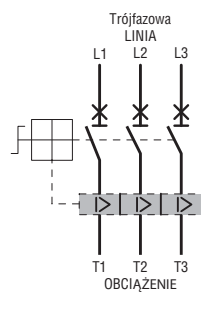
WYŁĄCZNIKI SILNIKOWE SM1P...



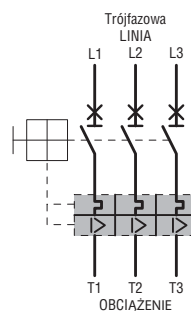
SM1R... - SM2R... - SM3R...



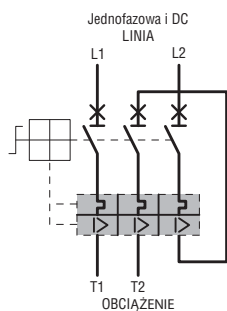
SM1RM...



WYŁĄCZNIKI SM1PF...



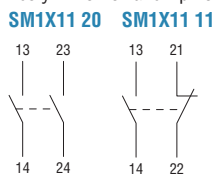
Dla wszystkich wyłączników silnikowych



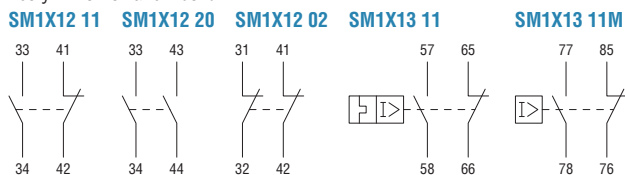
AKCESORIA

Do SM1...

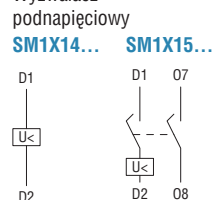
Zestyki montowane z przodu



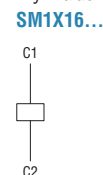
Zestyki montowane z boku



Wywzłacz podnapięciowy

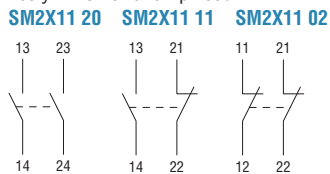


Wywzłacz wzrostowy

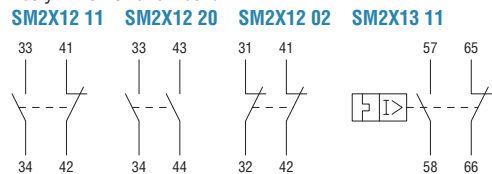


Do SM2R... i SM3R

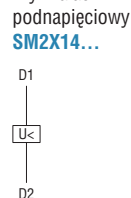
Zestyki montowane z przodu



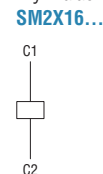
Zestyki montowane z boku



Wywzłacz podnapięciowy



Wywzłacz wzrostowy



TYP			SM1P...	SM1R...	SM2R...	SM3R...
Znamionowe napięcie izolacji U_i	V		690			
Znamionowe napięcie udarowe	kV		6			
Znamionowa częstotliwość	Hz		50/60Hz			
Znamionowy prąd maksymalny	A		40	40	63	100
Ilość zakresów regulacji	szt.		16 ●	16	2	3
Rozproszenie mocy	W		6...14	6...14	7,1...20	10...38
Wyzwalacz zwarcia	A		13 x I_n ●	13 x I_n	13 x I_n	13 x I_n
Trwałość mechaniczna	cykli		100 000	100 000	50 000	50 000
Trwałość elektryczna (maks. Ie w AC3)	cykli		100 000	100 000	25 000	25 000
Maksymalny moment dokręcania zacisków	Nm		2,5...3	2,5...3	4,5	6
	Ibin		1,8...2,2	1,8...2,2	40	53
	przyrząd		PH2	PH2	PZ2	Allen 4mm
Minimalny i maksymalny przekrój przewodów (1 lub 2 przewody)	AWG	szt.	16...8	16...8	18...3	10...1/0
Giętki bez nakładek	mm ²		1...4	1...4	0,75...25	10...50
WARUNKI OTOCZENIA						
Temperatura	pracy	°C	-20...+60 ●	-20...+60 ●	-20...+70 ●	-20...+70 ●
	składowania	°C	-50...+80	-50...+80	-50...+80	-50...+80
	kompensacyjna	°C	-20...+50	-20...+50	-5...+40	-5...+40
Wysokość maksymalna n.p.m.	m		3000			
Pozycja montażowa			dowolna			
Montaż			na szynie 35mm lub śrubami przy użyciu akcesoriów		na szynie 35mm lub śrubami	

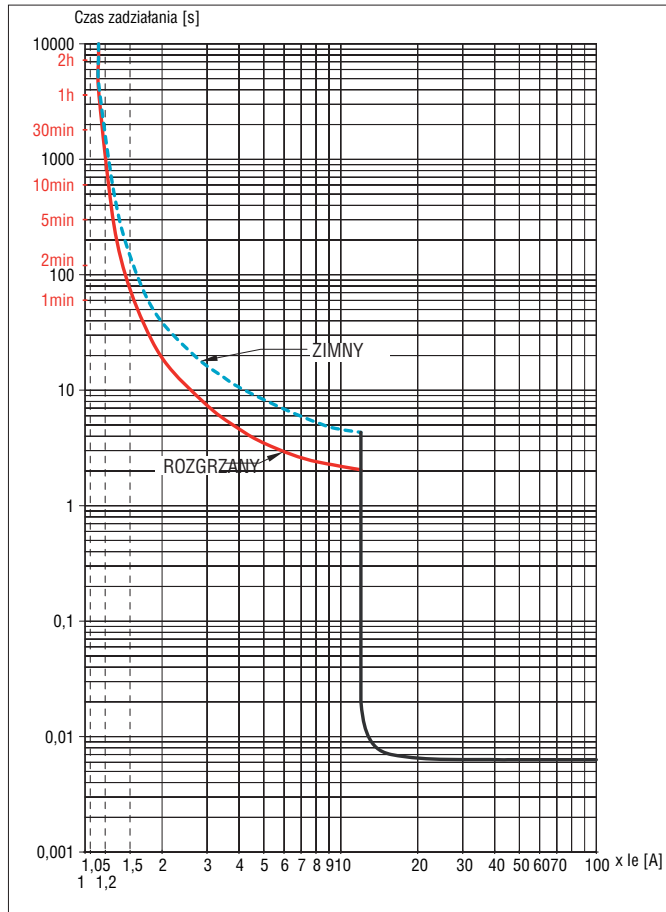
Uwaga: PH = Phillips; PZ = Pozidriv.

● SM1PF00 20 ma jedną wartość wyzwalacza przeciążeniowego 0,2A i wyzwalacza zwarcia 6 x I_n (1,2A).

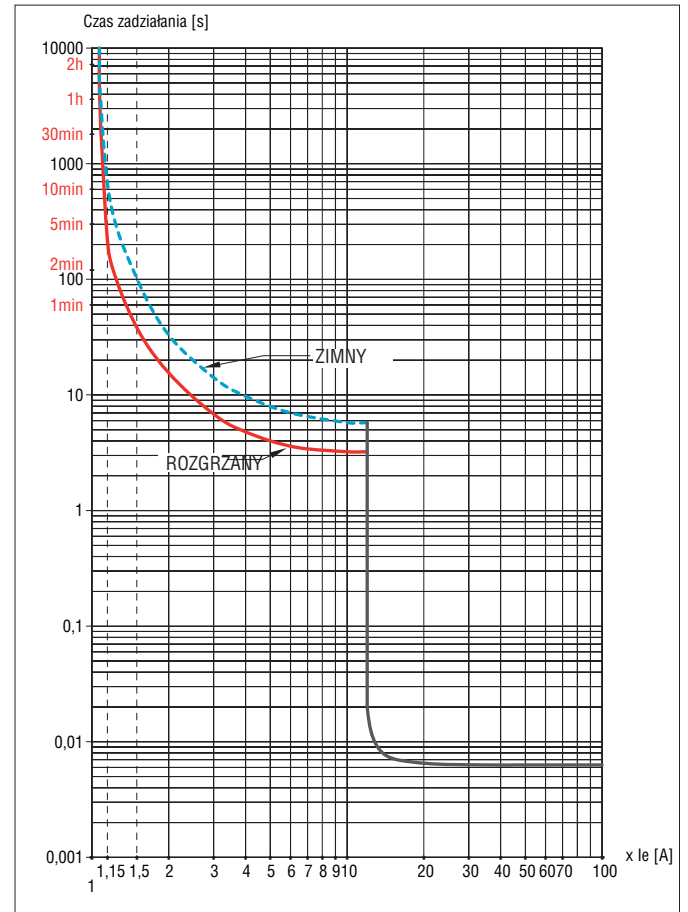
● Kiedy wyłączniki zostały zamontowane obok siebie, bez odstępu umożliwiającego cyrkulację powietrza, należy zwiększyć wartość prądu wyzwalacza o 15% względem prądu znamionowego silnika.

KRZYWA SAMOCZYNNEGO WYŁĄCZANIA (CZASY ŚREDNIE)

Praca przy obciążeniu trójfazowym symetrycznym



Praca przy dwóch fazach (zanik fazy)



Czasy samoczynnego wyłączenia posiadają dyspersję $\pm 20\%$ w odniesieniu do uśrednionych krzywych podanych na wykresie.