

RLK-1

jednofazowe lampki kontrolne

RLK-1G

RLK-1R

RLK-1Y



NOWOŚĆ

- Bezobsługowe lampki kontrolne (optyczna sygnalizacja obecności napięcia AC/DC w sieci 1-fazowej poprzez świecenie jednej niewymiennej diody LED)
- Obudowa - moduł instalacyjny, szerokość 17,5 mm
- Bezpośredni montaż na szynie 35 mm wg PN-EN 60715
- Aplikacje: w instalacjach niskiego napięcia
- Zgodne z normami: PN-EN 62094-1, PN-EN 61000-4-2,3,4,5,6,11
- Uznanie, certyfikaty, dyrektywy: **CE**

Obwód wejściowy

Napięcie zasilania	AC: 50/60 Hz AC/DC	130...260 V	zaciski (+)L – (-)N
Roboczy zakres napięcia zasilania		0,85...1,1 U _n	
Znamionowy pobór mocy	DC	≤ 0,7 W	
Znamionowy pobór prądu		1,7 mA	
Zakres częstotliwości zasilania	AC	48...63 Hz	
Obwód kontrolny	• wyświetlanie	jedna dioda LED L ON - sygnalizacja napięcia zasilania U ₀ : RLK-1G: zielona RLK-1R: czerwona RLK-1Y: żółta	

Dane izolacji wg PN-EN 60664-1

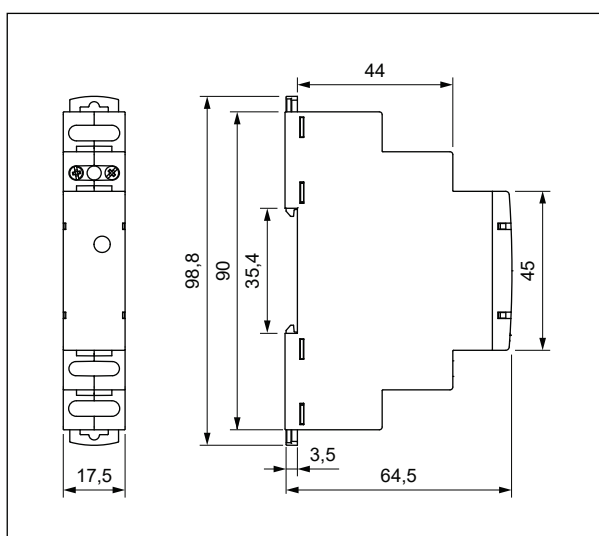
Znamionowe napięcie izolacji	250 V AC
Znamionowe napięcie udarowe	
• wejście	1 000 V wg PN-EN 61000-4-5
• szyna 35 mm - zaciski	4 000 V 1,2 / 50 μs
Klasa ochronności	II
Kategoria przepięciowa	II
Stopień zanieczyszczenia izolacji	2
Klasa palności	obudowa: V-0 panel przedni: V-2 wg UL94
Napięcie probiercze	
• szyna 35 mm - zaciski	4 000 V AC

Pozostałe dane

Wymiary (a x b x h)	90 ⌀ x 17,5 x 64,5 mm
Masa	35 g
Temperatura otoczenia	• składowania -40...+70 °C
(bez kondensacji i/lub oblodzenia)	• pracy -20...+55 °C
Stopień ochrony obudowy	IP 20 wg PN-EN 60529

- ❶ Przy pomocy elementu świetlnego (dioda LED położona na środku panelu czołowego) szybko rozpoznawalny jest zanik fazy. Światło LED jest dobrze widoczne, nawet przy silnym naświetleniu, a jego jasność zależy od aktualnej wartości napięcia zasilającego.
- ❷ Długość z zaczeplami na szynę 35 mm: 98,8 mm.

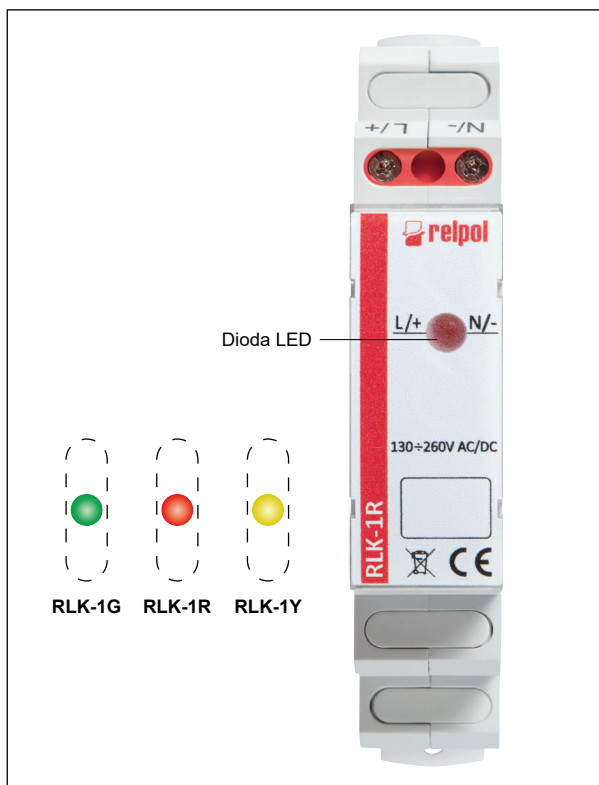
Wymiary



RLK-1

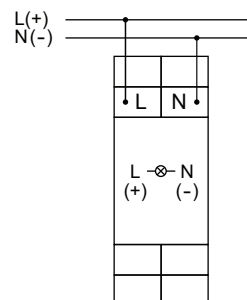
jednofazowe lampki kontrolne

Opis panelu czołowego



Schemat połączeń

Sieć 1-fazowa

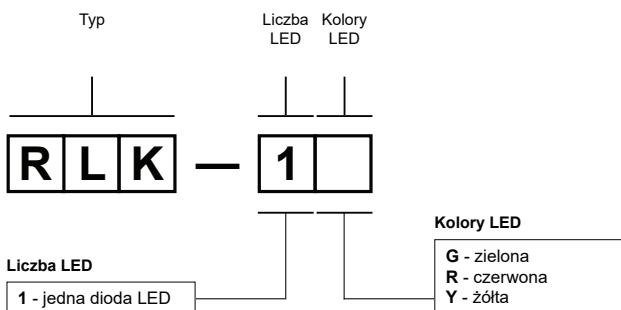


Uwaga: w przypadku, gdy przed punktem podłączenia lampki do sieci zainstalowany jest bezpiecznik nadprądowy równy lub większy niż 25 A, obwód podłączenia lampki należy dobezpieczyć bezpiecznikiem nie większym niż 6 A.

Montaż

Lampki **RLK-1** przeznaczone są do bezpośredniego montażu na szynie 35 mm wg PN-EN 60715. Położenie pracy - dowolne. **Połączenia:** maks. przekrój przewodów: 1 x 2,5 mm² / 2 x 1,5 mm² (1 x 14 / 2 x 16 AWG), długość odizolowania przewodów: 6,5 mm, maks. moment dokręcenia zacisku (śruba uniwersalna pod krzyżak z nacięciem lub płaski wkrętak): 0,6 Nm.

Oznaczenia kodowe do zamówień



Przykłady kodowania:

- RLK-1G** lampka kontrolna **RLK-1G** z jedną diodą LED zieloną, napięcie zasilania 130...260 V AC/DC AC: 50/60 Hz
- RLK-1R** lampka kontrolna **RLK-1R** z jedną diodą LED czerwoną, napięcie zasilania 130...260 V AC/DC AC: 50/60 Hz
- RLK-1Y** lampka kontrolna **RLK-1Y** z jedną diodą LED żółtą, napięcie zasilania 130...260 V AC/DC AC: 50/60 Hz

ŚRODKI OSTROŻNOŚCI:

1. Należy upewnić się, że parametry produktu opisane w jego specyfikacji zapewniają margines bezpieczeństwa dla prawidłowej pracy urządzenia lub systemu oraz bezwzględnie unikać użytkowania, które przekracza parametry produktu.
2. Nigdy nie dotykać części urządzenia produktu znajdującego się pod napięciem.
3. Należy upewnić się, że produkt podłączony jest prawidłowo. Nieprawidłowe podłączenie może spowodować złe działanie, nadmierne przegrzewanie oraz ryzyko powstania ognia.
4. Jeśli istnieje ryzyko, że wadliwa praca produktu mogłaby spowodować dotkliwe straty materialne lub zagrażać zdrowiu i życiu ludzi lub zwierząt, należy konstruować urządzenia lub systemy tak, aby wyposażone były w podwójny system bezpieczeństwa, gwarantujący niezawodną pracę.



Dwa zaczepy:
prosty montaż na szynie 35 mm,
solidne zaczerpienie (góra i dół).

RLK-3

trójfazowe lampki kontrolne



NOWOŚĆ

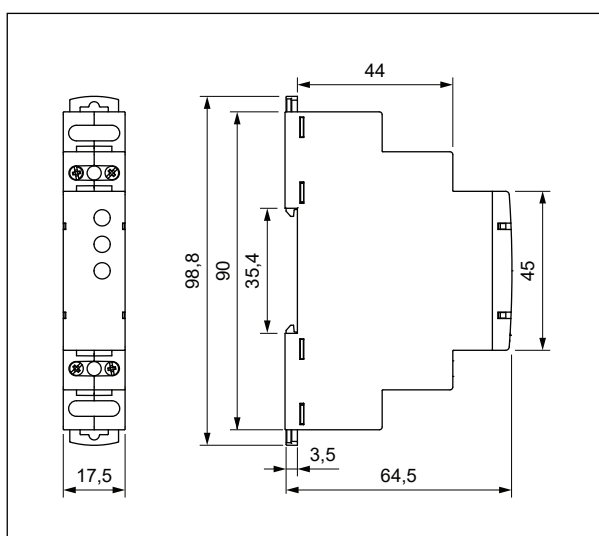
- Bezobsługowe lampki kontrolne (optyczna sygnalizacja obecności napięcia AC w sieci 3-fazowej - 3(N)~ 400/230 V poprzez świecenie trzech niewymiennych diod LED)
- Obudowa - moduł instalacyjny, szerokość 17,5 mm
- Bezpośredni montaż na szynie 35 mm wg PN-EN 60715
- Aplikacje: w instalacjach niskiego napięcia
- Zgodne z normami: PN-EN 62094-1, PN-EN 61000-4-2,3,4,5,6,11
- Uznanie, certyfikaty, dyrektywy: **CE**

Obwód wejściowy

Napięcie zasilania	50/60 Hz AC	3(N)~ 400/230 V	zaciski (N) – L1-L2-L3
Roboczy zakres napięcia zasilania		0,85...1,1 U _n	
Znamionowy pobór mocy	DC	≤ 1,1 W	
Znamionowy pobór prądu		1,7 mA	
Zakres częstotliwości zasilania	AC	48...63 Hz	
Obwód kontrolny	• wyświetlanie	trzy diody LED L1, L2, L3 ON - sygnalizacja napięcia zasilania U ⓘ : RLK-3G: zielone RLK-3R: czerwone RLK-3K: czerwona, żółta, zielona	
Dane izolacji wg PN-EN 60664-1			
Znamionowe napięcie izolacji		400 V AC	
Znamionowe napięcie udarowe			
• wejście		1 000 V wg PN-EN 61000-4-5	
• szyna 35 mm - zaciski		4 000 V 1,2 / 50 μs	
Klasa ochronności		II	
Kategoria przepięciowa		II	
Stopień zanieczyszczenia izolacji		2	
Klasa palności		obudowa: V-0	panel przedni: V-2 wg UL94
Napięcie probiercze			
• szyna 35 mm - zaciski		4 000 V AC	
Pozostałe dane			
Wymiary (a x b x h)		90 \varnothing x 17,5 x 64,5 mm	
Masa		38 g	
Temperatura otoczenia	• składowania	-40...+70 °C	
(bez kondensacji i/lub oblodzenia)	• pracy	-20...+55 °C	
Stopień ochrony obudowy		IP 20	wg PN-EN 60529

- ⓘ** Przy pomocy elementów świetlnych (trzy diody LED położone na środku panelu czołowego) szybko rozpoznawalny jest zanik którejkolwiek z faz. Światła LED są dobrze widoczne, nawet przy silnym naświetleniu, a ich jasność zależy od aktualnej wartości napięcia zasilającego.
- Ⓜ** Długość z zaczeplami na szynę 35 mm: 98,8 mm.

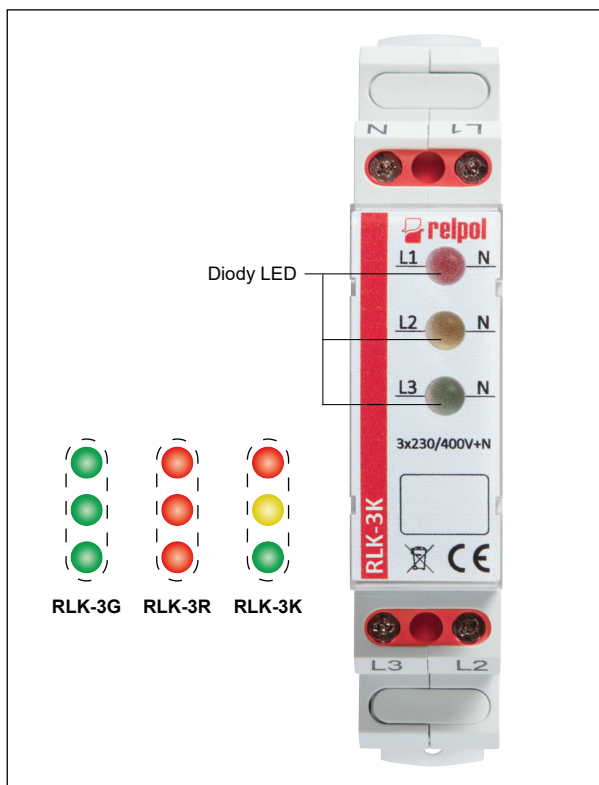
Wymiary



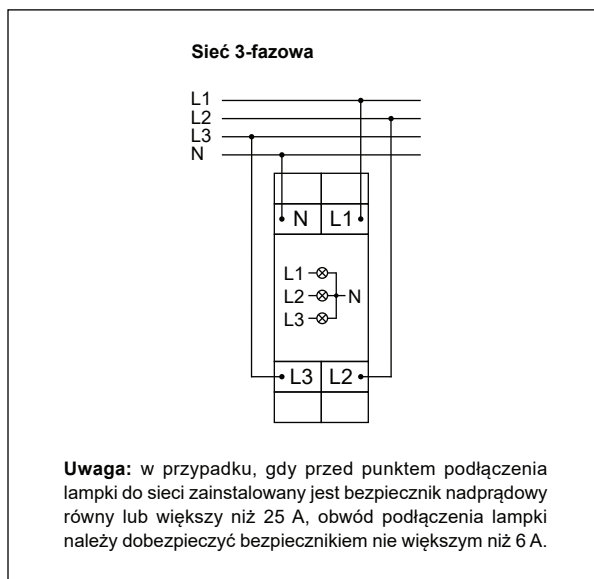
RLK-3

trójfazowe lampki kontrolne

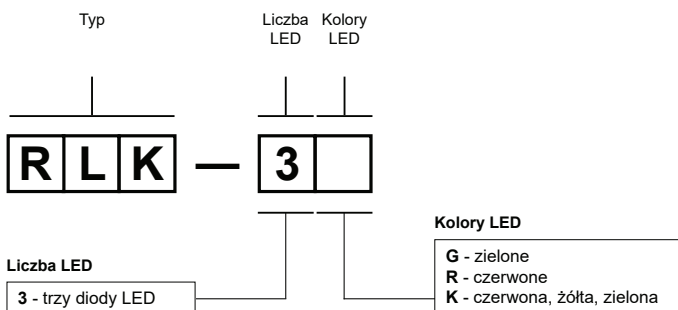
Opis panelu czołowego



Schemat połączeń



Oznaczenia kodowe do zamówień



Przykłady kodowania:

- RLK-3G** lampka kontrolna **RLK-3G** z trzema diodami LED zielonymi, napięcie zasilania 130...260 V AC/DC AC: 50/60 Hz
- RLK-3R** lampka kontrolna **RLK-3R** z trzema diodami LED czerwonymi, napięcie zasilania 130...260 V AC/DC AC: 50/60 Hz
- RLK-3K** lampka kontrolna **RLK-3K** z trzema diodami LED czerwoną, żółtą i zieloną, napięcie zasilania 130...260 V AC/DC AC: 50/60 Hz

Montaż

Lampki **RLK-3** przeznaczone są do bezpośredniego montażu na szynie 35 mm wg PN-EN 60715. Położenie pracy - dowolne. **Połączenia:** maks. przekrój przewodów: 1 x 2,5 mm² / 2 x 1,5 mm² (1 x 14 / 2 x 16 AWG), długość odizolowania przewodów: 6,5 mm, maks. moment dokręcenia zacisku (śruba uniwersalna pod krzyżak z nacięciem lub płaski wkrętak): 0,6 Nm.



Dwa zaczepy:
prosty montaż na szynie 35 mm,
solidne zaczerpienie (góra i dół).

ŚRODKI OSTROŻNOŚCI:

1. Należy upewnić się, że parametry produktu opisane w jego specyfikacji zapewniają margines bezpieczeństwa dla prawidłowej pracy urządzenia lub systemu oraz bezwzględnie unikać użytkowania, które przekracza parametry produktu.
2. Nigdy nie dotykać części urządzenia produktu znajdującego się pod napięciem.
3. Należy upewnić się, że produkt podłączony jest prawidłowo. Nieprawidłowe podłączenie może spowodować złe działanie, nadmierne przegrzewanie oraz ryzyko powstania ognia.
4. Jeśli istnieje ryzyko, że wadliwa praca produktu mogłaby spowodować dotkliwe straty materialne lub zagrażać zdrowiu i życiu ludzi lub zwierząt, należy konstruować urządzenia lub systemy tak, aby wyposażone były w podwójny system bezpieczeństwa, gwarantujący niezawodną pracę.