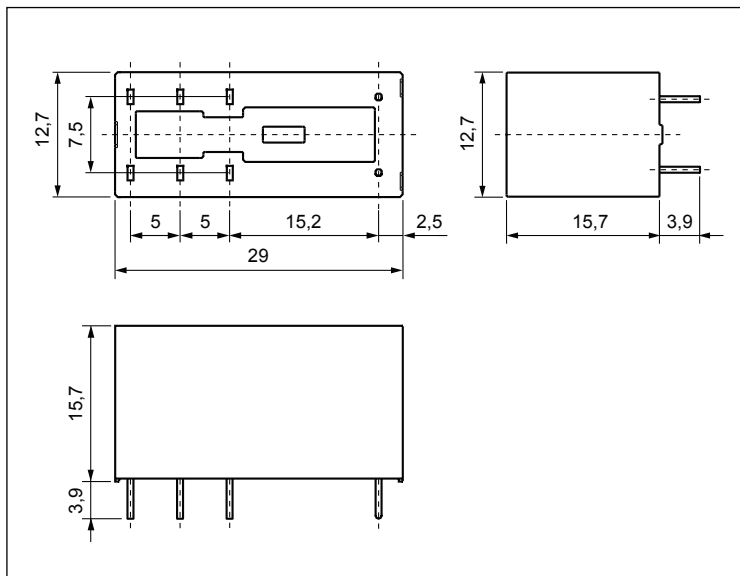


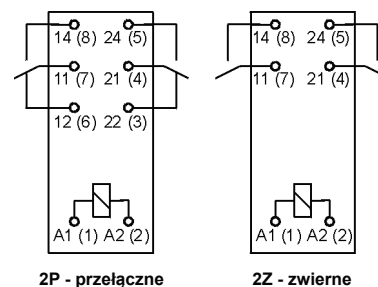
RM84

przełączniki miniaturowe

Wymiary



Schematy połączeń (widok od strony wyprowadzeń)



2P - przełączne

2Z - zwierne

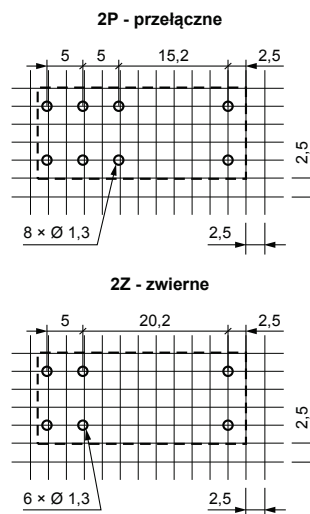
Wyprowadzenie	A1(1); A2(2)	22(3); 21(4); 24(5); 12(6); 11(7); 14(8)
[mm]	Ø 0,6	0,5 x 0,9
Otwory w płycie drukowanej: <ul style="list-style-type: none"> dla przełączników Ø 1,3 + 0,1 mm dla gniazd wtykowych Ø 1,5 + 0,1 mm 		

Montaż

Przełączniki **RM84** Ⓢ przeznaczone są do: • bezpośredniego lutowania w obwodach drukowanych • gniazd wtykowych z zaciskami śrubowymi **GZT80** Ⓢ oraz **GZM80** Ⓢ z obejmą **GZT80-0040** lub **GZM80-0041**; gniazd **GZS80** Ⓢ z obejmą **GZS-0040** lub **GZM80-0041**; gniazd **GZF80** z obejmą **GZM80-0041**, montaż na szynie 35 mm wg PN-EN 60715 lub na płycie (przy pomocy 1 wkręta M3) • gniazd wtykowych z zaciskami sprężynowymi **GZMB80** Ⓢ z obejmą **GZMB80-0040** lub **GZM80-0041**, montaż na szynie 35 mm wg PN-EN 60715. Do gniazd oferowane są moduły sygnalizacyjne / przeciwprzepięciowe typu **M...** Ⓢ (patrz str. 10) • gniazd wtykowych do obwodów drukowanych **EC 50** z obejmą **MP16-2**, **MH16-2**; gniazd **PW80** z obejmą **MH16-2**; gniazd **GD50** z obejmą **MP16-2**, **GD-0016**, **MH16-2**.

Ⓢ Dotyczy wersji specjalnych - przełączniki z przezroczystą obudową: odstęp montażowy pomiędzy przełącznikami min. 5 mm. Ⓢ Gniazda wtykowe **GZT80**, **GZM80**, **GZS80** przystosowane są do współpracy ze złączem grzebieniowym typu **ZGGZ80** (patrz str. 11). Ⓢ Dla gniazd **GZMB80** - patrz str. 7 (sposób podłączenia przewodów). Ⓢ Do gniazd **GZF80** nie stosuje się modułów typu **M...**

Rozstaw otworów montażowych (widok od strony lutowania)



GZF80

Gniazdo wtykowe z zaciskami śrubowymi do RM84, RM85..., RM87L, RM87P, RMP84, RMP85 - patrz str. 7



NOWOŚĆ