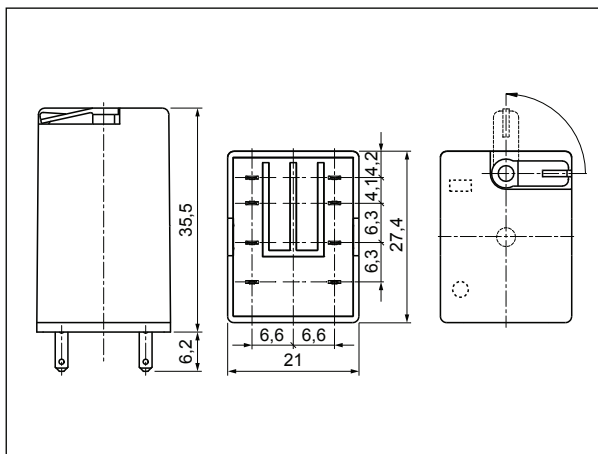


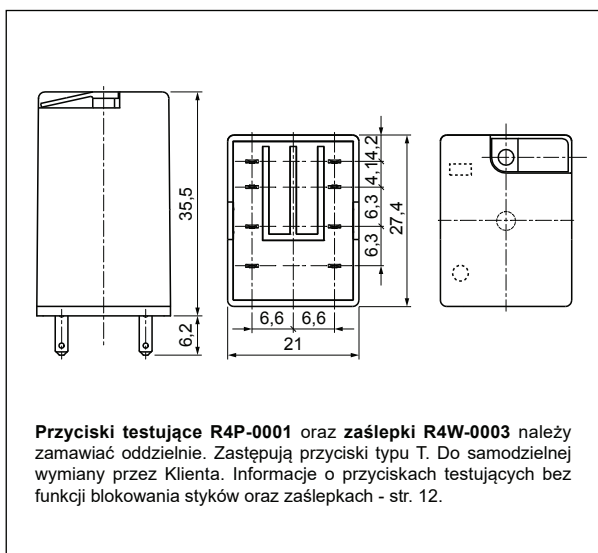
# R2N

## przełączniki przemysłowe - miniaturowe

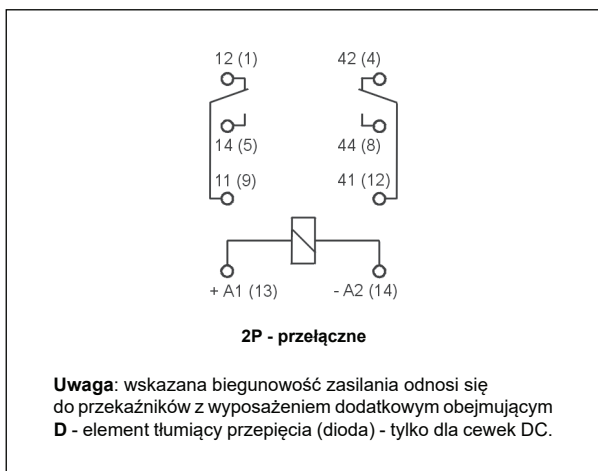
**Wymiary** - wykonanie do gniazd wtykowych (WT), z przyciskiem testującym typu T, czołowym, z funkcją blokowania styków



**Wymiary** - wykonanie do gniazd wtykowych, z przyciskiem testującym bez funkcji blokowania styków lub z zaślepką



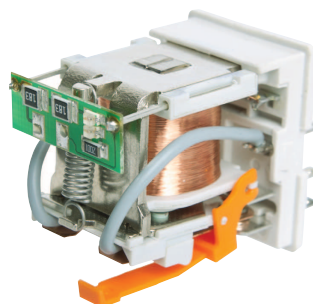
**Schemat połączeń** (widok od strony wyprowadzeń)



**Budowa**



**Zwiększenie funkcjonalności wskaźnika mechanicznego (W):** zamontowany jest na podkładce izolacyjnej zestawu styków ruchomych; zmiany zapewniają jego właściwą pozycję w okienku na górze obudowy, niezależnie od liczby operacji wykonanych przez przełącznik.



**Zastosowanie elektroniki wykonanej w technologii SMD:** wyposażenie dodatkowe L (dioda LED) i D (dioda) umieszczono na płytce obwodu drukowanego; zmiana pozycji diody LED oraz optymalizacja jakości i intensywności jej świecenia dają pewność, że przełącznik jest w stanie zadziałania, gdy LED świeci.



**Zwiększenie sprawności elektromagnesu:** wprowadzono innowacyjną technologię łączenia elementów, która gwarantuje pewniejsze działanie przełącznika.

**Wzmocnienie izolacji w obszarze płytki stykowej:** zastosowano poliamid PA66, wyróżniający się bardzo dobrymi parametrami mechanicznymi i elektrycznymi oraz najlepszymi własnościami termicznymi.