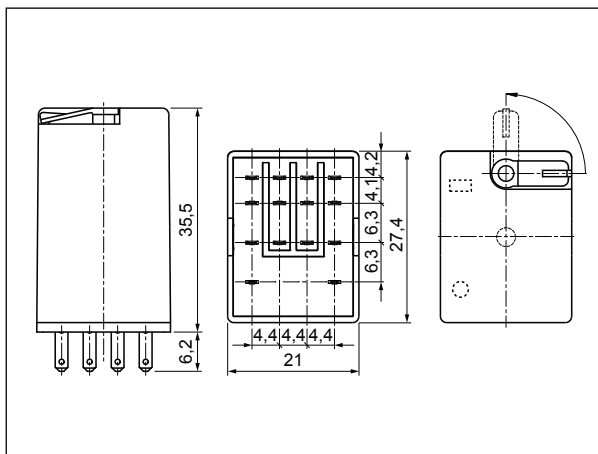


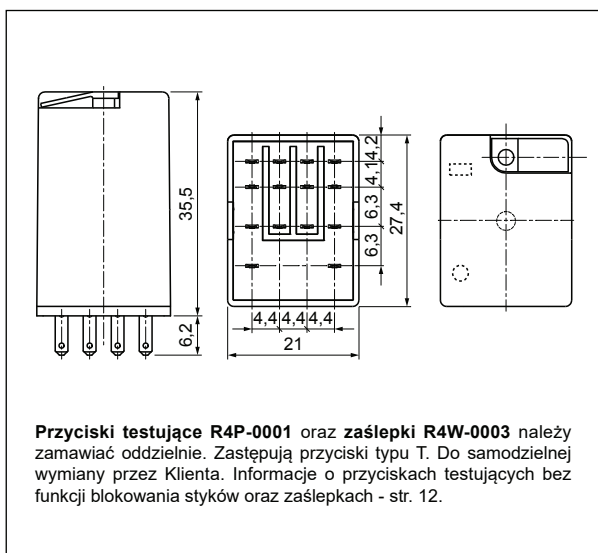
R4N

przełączniki przemysłowe - miniaturowe

Wymiary - wykonanie do gniazd wtykowych (WT), z przyciskiem testującym typu T, czołowym, z funkcją blokowania styków

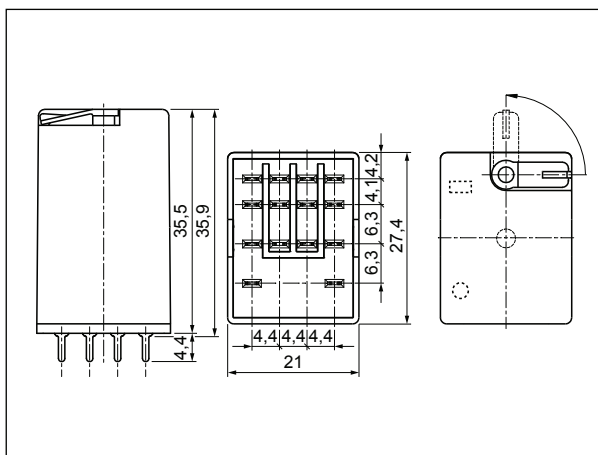


Wymiary - wykonanie do gniazd wtykowych, z przyciskiem testującym bez funkcji blokowania styków lub z zaślepką

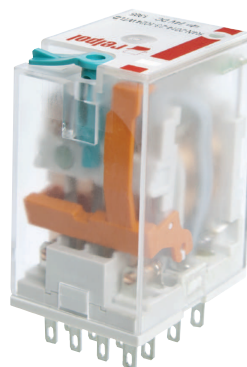


Przyciski testujące R4P-0001 oraz zaślepki R4W-0003 należy zamawiać oddzielnie. Zastępują przyciski typu T. Do samodzielnej wymiany przez Klienta. Informacje o przyciskach testujących bez funkcji blokowania styków oraz zaślepkach - str. 12.

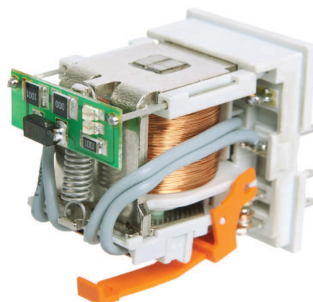
Wymiary - wykonanie do obwodów drukowanych (WT), z przyciskiem testującym typu T, czołowym, z funkcją blokowania styków



Budowa



Zwiększenie funkcjonalności wskaźnika mechanicznego (W): zamontowany jest na podkładce izolacyjnej zestawu styków ruchomych; zmiany zapewniają jego właściwą pozycję w okienku na górze obudowy, niezależnie od liczby operacji wykonanych przez przełącznik.



Zastosowanie elektroniki wykonanej w technologii SMD: wyposażenie dodatkowe L (dioda LED) i D (dioda) umieszczono na płycie obwodu drukowanego; zmiana pozycji diody LED oraz optymalizacja jakości i intensywności jej świecenia dają pewność, że przełącznik jest w stanie zadziałania, gdy LED świeci.



Zwiększenie sprawności elektromagnesu: wprowadzono innowacyjną technologię łączenia elementów, która gwarantuje pewniejsze działanie przełącznika.

Wzmocnienie izolacji w obszarze płytki stykowej: zastosowano poliamid PA66, wyróżniający się bardzo dobrymi parametrami mechanicznymi i elektrycznymi oraz najlepszymi własnościami termicznymi.