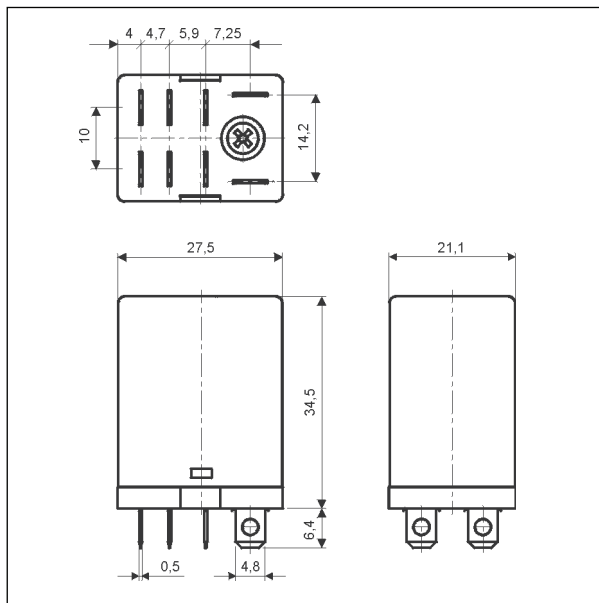


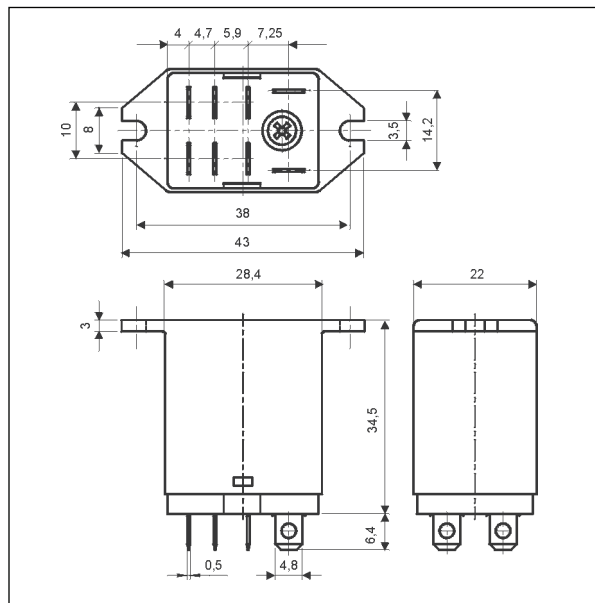
# RY2

## przełączniki przemysłowe - miniaturowe

### Wymiary - wykonanie do gniazd wtykowych (standard)

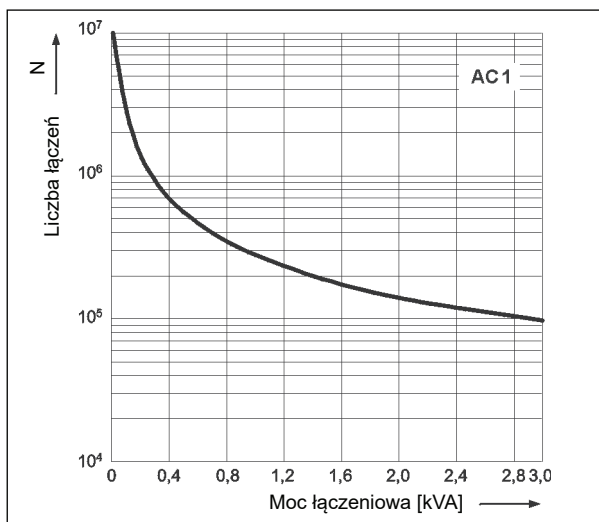


### Wymiary - wykonanie z uchwytemi montażowymi w górnej ścianie obudowy



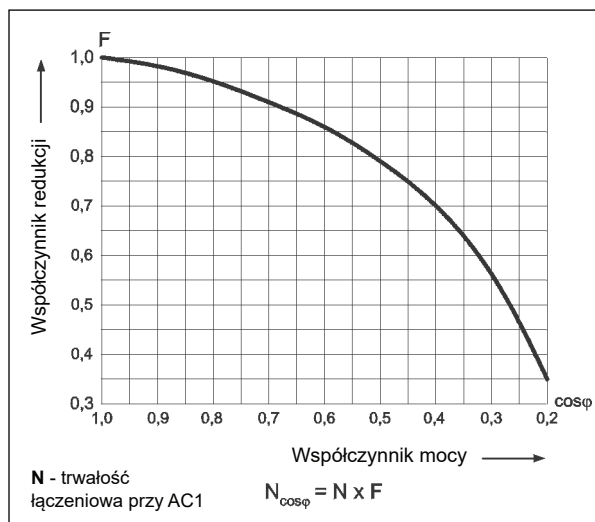
### Trwałość łączeniowa w funkcji mocy obciążenia. Częstość łączeń: 1 200 cykli/h

Wykres 1



### Współczynnik redukcji trwałości łączeniowej dla indukcyjnych obciążeń prądu przemiennego

Wykres 2



### Schemat połączeń (widok od strony wyprowadzeń)

