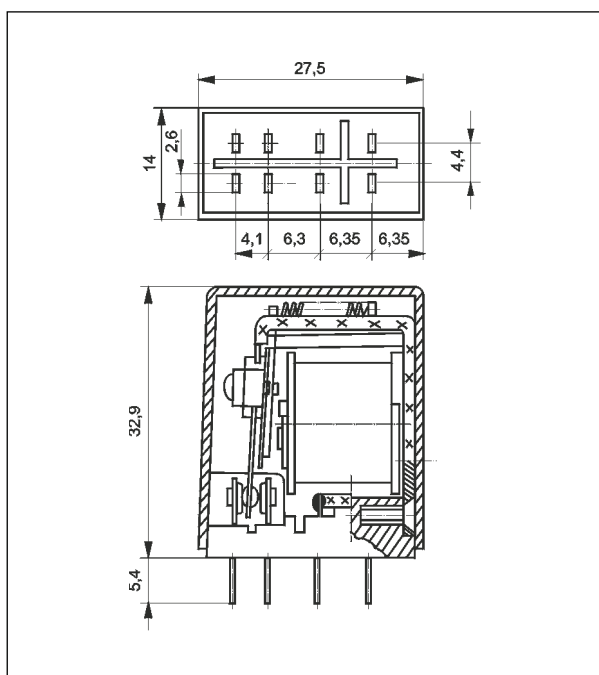
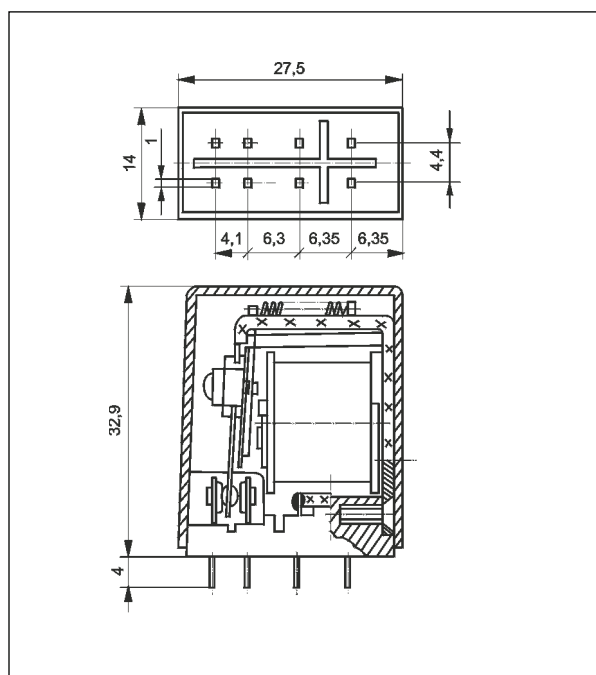


Wymiary - wykonanie do gniazd wtykowych



Wymiary - wykonanie do obwodów drukowanych



Montaż

Przełączniki **R2M** przeznaczone są do: • gniazd wtykowych z zaciskami śrubowymi **GZ2** z obejmą **GZ2 1060** i zaczepami **GZ2 1111**, montaż na szynie 35 mm wg PN-EN 60715 lub na płycie (przy pomocy 2 wkrętów M3) • gniazd wtykowych do obwodów drukowanych **S2M** z obejmą **G4 1050** • gniazd wtykowych do lutowania **G2M** z obejmą **G4 1050** oraz zatraskiem **G2M 1020** • bezpośredniego lutowania w obwodach drukowanych.

Dobór materiałów styków w zależności od charakteru obciążenia

- **AgNi** - do obciążeń rezystancyjnych i indukcyjnych,
- **AgNi/Au złocenie magazynowe** - Au chroni powierzchnię styków w czasie składowania,
- **AgSnO₂** - do obciążeń pojemnościowych lub żarówkami.

GZ2

Gniazdo wtykowe z zaciskami śrubowymi do R2M - patrz str. 5

