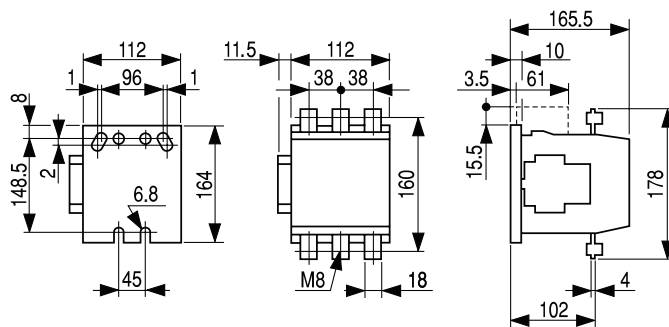


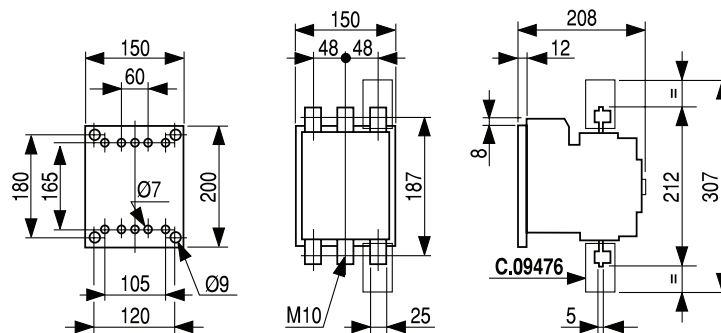
## Rysunki wymiarowe

### Styczniki 3P

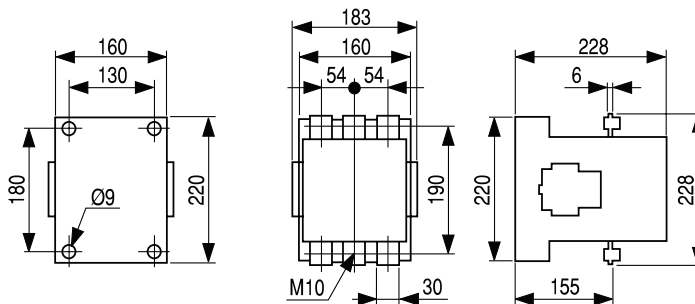
CK75C 3,500 kg  
CK08C 3,500 kg



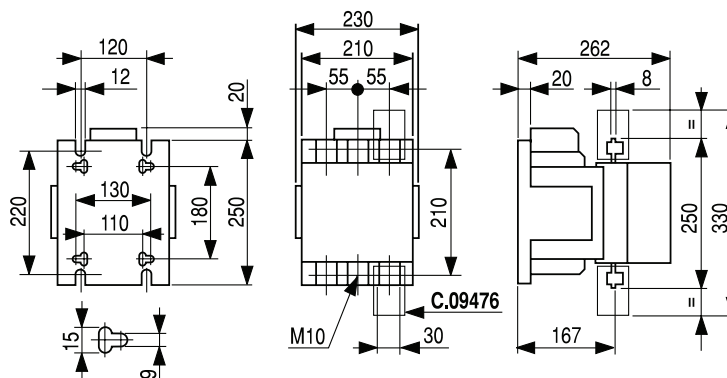
CK85B 6,100 kg  
CK09B 6,200 kg  
CK95B 6,300 kg



CK10C 11,00 kg  
CK11C 11,00 kg



CK12B 18,00 kg  
CK13C 18,00 kg



# Rysunki wymiarowe

## Styczniki 4P

## Blokada mechaniczna

