

Styczniki CK z modułem elektronicznym

Niezawodność i łatwość użytkowania



3 i 4 biegunowe styczniki z modułem

150 do 780A (AC3) – 200 do 1000A (AC1)

Głównym celem inżynierów GE Industrial Solutions związanym z udoskonaleniem modułu elektronicznego styczników CK było **podwyższenie niezawodności oraz uproszczenie oferty**. Bazując na doświadczeniach ze stycznikami CK i wymaganiach rynkowych, stworzyli oni nową wersję przystosowaną do pracy w najbardziej wymagających aplikacjach.



Nowe moduły elektroniczne pokrywają szerszy zakres napięciowy przy mniejszej liczbie produktów; 4 cewki zapewniają zasilanie od 24V -30% do 500V +10% (AC 50/60Hz oraz DC). 4 typy nowych cewek zastępują 20 z poprzedniej wersji. Oznacza to redukcję zapasów, optymalizację stanów magazynowych dystrybutorów, a w konsekwencji znacznie lepszą dostępność produktów dla wszystkich klientów. Dodatkowo nowe moduły elektroniczne zostały opracowane także, aby z sukcesem stawić czoła najbardziej wymagającym zastosowaniom.

24-60V

(AC 50/60Hz oraz DC):

Specjalna wersja o zwiększonej tolerancji (-30%) rozwiązuje typowe problemy ze spadkami napięć wykorzystując duże styczniki na 24V

48-130V

(AC 50/60Hz oraz DC):

Zakres ten pokrywa najczęściej stosowane napięcia w aplikacjach kolejowych tylko jednym stycznikiem.

100-250V

(AC 50/60Hz oraz

DC): Najpopularniejszy zakres napięć w układach automatyki: 110-120VAC, 125VDC oraz 220-240VAC. Pozwala Dystrybutorom i firmom OEM na optymalizację magazynów i zamówień w celu szybkiej realizacji.

250-500V

(AC 50/60Hz oraz DC):

Typowy zakres dla aplikacji silnoprądowych. Pomaga firmom OEM z sektora jakości i pewności zasilania (UPS, Power Quality, Data Centers) w standaryzacji aparatów i urządzeń oferowanych na całym świecie.

elektronicznym

odporność



cULus



CE



RINA

Lloyd's
RegisterBureau
Veritas

Nowe moduły elektroniczne udoskonalone przez GE gwarantują dużo większą niezawodność w porównaniu do poprzednich wersji lub wykonań mechanicznych. Dzięki temu klient może ograniczyć przerwy produkcyjne / serwisowe do minimum.

Nowa wersja styczników będzie preferowanym rozwiązaniem dla firm typu OEM dzięki standaryzacji BOM (listy materiałów) na całym świecie.

Styczniki CK z nowymi modułami elektronicznymi są doskonałą ofertą dla firm OEM pracujących w sektorach związanych z: energią odnawialną (Wind, Solar, ATS, UPS), ogrzewaniem i wentylacją (HVAC), także dla branży naftowej i gazowej oraz transportowej (statki, kolej). Styczniki CK posiadają aprobaty UL, CCC oraz CE.

- Podwyższona **trwałość mechaniczna** stycznika wpływająca na niezawodność całego układu
- Możliwość stosowania w sieciach starego typu dzięki specjalnemu zabezpieczeniu przed brzęczeniem, tzw. 'kłapaniem' oraz przegrzewaniem się cewki
- Lepsze osiągi w przypadku aplikacji narażonych na duże wibracje (transport: statki, kolej)
- Zwiększony nacisk styków głównych obniżający rezystancję przejścia na każdej fazie
- Redukcja szumu nawet przy zastosowaniu w ciężkich warunkach pracy (zapylenie, rdza)
- Zawiera wbudowany ogranicznik przepięć
- Szeroki zakres temperatur pracy: -40° do +70°C
- Możliwość stosowania do 3000m npm zachowując parametry znamionowe
- Dostępny adapter do wymiany starszych modułów elektronicznych w zainstalowanych CK
- Zachowane takie same wymiary styczników CK
- Efektywność energetyczna: ograniczony pobór mocy w trybie pracy (zamknięty obwód)
- Zgodne z dyrektywami REACH oraz RoHS



Styczniki 3 biegunowe



Max prąd roboczy	Dopuszczalne obciążenie AC3						Wytrzymałość elektryczna	Napięcie obwodu sterującego:				
	Obciążenie bez-indukcyjne AC1 A	Silniki < 440V, 3 ~ 50/60Hz AC3 A	220V 230V	380V 400V	415V 440V	440V		500V	24-60 V		48-130 V	
			kW HP	kW HP	kW HP	kW HP		kW HP	Typ	Nr kat.	Typ	Nr kat.
250	150	45 60	75 100	80 108	80 108	100 135	1.7x10 ⁶	CK75CE311W24-60	246150	CK75CE311W48-130	246151	
250	185	55 75	90 125	100 135	100 135	110 150	1.2x10 ⁶	CK08CE311W24-60	246154	CK08CE311W48-130	246155	
315	205	65 88	110 150	125 170	125 170	132 180	1.7x10 ⁶	CK85BE311W24-60	246158	CK85BE311W48-130	246159	
315	250	75 100	132 180	132 180	132 180	160 220	1.5x10 ⁶	CK09BE311W24-60	246162	CK09BE311W48-130	246163	
450	309	90 125	160 220	160 220	185 250	200 270	1.1x10 ⁶	CK95BE311W24-60	246166	CK95BE311W48-130	246167	
600	420	125 170	220 300	230 312	230 312	300 405	1x10 ⁶	CK10CE311W24-60	246170	CK10CE311W48-130	246171	
700	550	160 220	280 380	315 425	315 425	400 540	0.8x10 ⁶	CK11CE311W24-60	246174	CK11CE311W48-130	246175	
1000	700	220 300	375 510	400 540	425 580	480 650	0.7x10 ⁶	CK12BE311W24-60	246178	CK12BE311W48-130	246179	
1000	780	220 300	425 580	450 610	450 610	480 650	0.7x10 ⁶	CK13CE311W24-60	246050	CK13CE311W48-130	246051	

Styczniki 4 biegunowe



Max prąd roboczy	Dopuszczalne obciążenie							Wytrzymałość elektryczna	Napięcie obwodu sterującego:				
	Obciążenie bez-indukcyjne AC1 A	AC3			AC1				24-60 V		48-130 V		
		380V 400V	220V 230V	380V 400V	415V 400V	440V	500V		Typ	Nr kat.	Typ	Nr kat.	
200	55	105	76	131	143	151	173	1x10 ⁶	CK07BE411W24-60	246182	CK07BE411W48-130	246183	
325	100	185	123	214	233	247	281	0.6x10 ⁶	CK08BE411W24-60	246186	CK08BE411W48-130	246187	
400	132	250	152	263	287	304	346	0.6x10 ⁶	CK09BE411W24-60	246190	CK09BE411W48-130	246191	
500	160	309	191	329	359	380	415	0.6x10 ⁶	CK95BE411W24-60	246194	CK95BE411W48-130	246195	
600	220	408	228	395	431	456	519	0.5x10 ⁶	CK10CE411W24-60	246198	CK10CE411W48-130	246199	
700	280	530	266	460	503	533	606	0.4x10 ⁶	CK11CE411W24-60	246202	CK11CE411W48-130	246203	
1000	375	680	381	658	719	762	866	0.4x10 ⁶	CK12BE411W24-60	246206	CK12BE411W48-130	246207	

Bloki styków pomocniczych



Montaż boczny	Ilość styków	Układ styków				Typ	Nr kat.	Ilość w opak.
		3	1	7	5			
	2	0	0	0	BCLL20	104706	10	
	2	1	1	0	BCLL11	104707	10	
	2	1	1	0	BCLL11-K ⁽¹⁾	248083	10	
Montaż boczny na BCLL (kombinacja więcej niż 2 bloków)								
	2	2	0	0	BRLL20	104704	10	
	2	1	1	0	BRLL11	104705	10	
	2	0	2	0	BRLL02	106622	10	

(1) Dla aplikacji o zwiększonych wstrząsach/wibracji

Specyfikacja obwodu sterującego

AC (50/60Hz)/DC				Ilość w opak.
100-250 V		250-500 V		
Typ	Nr kat.	Typ	Nr kat.	
CK75CE311W100-250	246152	CK75CE311W250-500	246153	1
CK08CE311W100-250	246156	CK08CE311W250-500	246157	1
CK85BE311W100-250	246160	CK85BE311W250-500	246161	1
CK09BE311W100-250	246164	CK09BE311W250-500	246165	1
CK95BE311W100-250	246168	CK95BE311W250-500	246169	1
CK10CE311W100-250	246172	CK10CE311W250-500	246173	1
CK11CE311W100-250	246176	CK11CE311W250-500	246177	1
CK12BE311W100-250	246180	CK12BE311W250-500	246181	1
CK13CE311W100-250	246052	CK13CE311W250-500	246053	1

Pobór mocy (VA)	EK4M	EK5M	EK7M	EK8M
Rozruch AC/DC	230	360	570	560
Obw. zamknięty DC	2,4	4,1	6,7	4,6
Obw. zamknięty AC	3,1	6,4	10,8	8,8

Zakres napięciowy	0.8xUc min	Uc min	Uc Max	1.1xUc Max
W24-60	16,8	21	60	66
W48-130	38,4	48	130	143
W100-250	80	100	250	275
W250-500	200	250	500	550

Części zapasowe: zestawy modułów elektronicznych z cewkami

3P	W24-60		W48-130	
	Typ	Nr kat.	Typ	Nr kat.
CK75CE311	KKIT4E24-60	246130	KKIT4E48-130	246131
CK08CE311	KKIT4E24-60	246130	KKIT4E48-130	246131
CK85BE311	KKIT5E24-60	246134	KKIT5E48-130	246135
CK09BE311	KKIT5E24-60	246134	KKIT5E48-130	246135
CK95BE311	KKIT5E24-60	246134	KKIT5E48-130	246135
CK10CE311	KKIT7E24-60	246138	KKIT7E48-130	246139
CK11CE311	KKIT7E24-60	246138	KKIT7E48-130	246139
CK12BE311	KKIT8E24-60	246142	KKIT8E48-130	246143
CK13CE311	KKIT8E24-60	246142	KKIT8E48-130	246143


W100-250		W250-500	
CK75CE311	KKIT4E100-250	246132	KKIT4E250-500
CK08CE311	KKIT4E100-250	246132	KKIT4E250-500
CK85BE311	KKIT5E100-250	246136	KKIT5E250-500
CK09BE311	KKIT5E100-250	246136	KKIT5E250-500
CK95BE311	KKIT5E100-250	246136	KKIT5E250-500
CK10CE311	KKIT7E100-250	246140	KKIT7E250-500
CK11CE311	KKIT7E100-250	246140	KKIT7E250-500
CK12BE311	KKIT8E100-250	246144	KKIT8E250-500
CK13CE311	KKIT8E100-250	246144	KKIT8E250-500

AC (50/60Hz)/DC				Ilość w opak.
100-250 V		250-500 V		
Typ	Nr kat.	Typ	Nr kat.	
CK07BE411W100-250	246184	CK07BE411W250-500	246185	1
CK08BE411W100-250	246188	CK08BE411W250-500	246189	1
CK09BE411W100-250	246192	CK09BE411W250-500	246193	1
CK95BE411W100-250	246196	CK95BE411W250-500	246197	1
CK10CE411W100-250	246200	CK10CE411W250-500	246201	1
CK11CE411W100-250	246204	CK11CE411W250-500	246205	1
CK12BE411W100-250	246208	CK12BE411W250-500	246209	1

4 P	W24-60		W48-130	
	Typ	Nr kat.	Typ	Nr kat.
CK07BE411	KKIT5E24-60	246134	KKIT5E48-130	246135
CK08BE411	KKIT8E24-60	246142	KKIT8E48-130	246143
CK09BE411	KKIT8E24-60	246142	KKIT8E48-130	246143
CK95BE411	KKIT8E24-60	246142	KKIT8E48-130	246143
CK10CE411	KKIT7E24-60	246138	KKIT7E48-130	246139
CK11CE411	KKIT7E24-60	246138	KKIT7E48-130	246139
CK12BE411	KKIT8E24-60	246142	KKIT8E48-130	246143

W100-250		W250-500	
CK07BE411	KKIT5E100-250	246136	KKIT5E250-500
CK08BE411	KKIT8E100-250	246144	KKIT8E250-500
CK09BE411	KKIT8E100-250	246144	KKIT8E250-500
CK95BE411	KKIT8E100-250	246144	KKIT8E250-500
CK10CE411	KKIT7E100-250	246140	KKIT7E250-500
CK11CE411	KKIT7E100-250	246140	KKIT7E250-500
CK12BE411	KKIT8E100-250	246144	KKIT8E250-500

Akcesoria

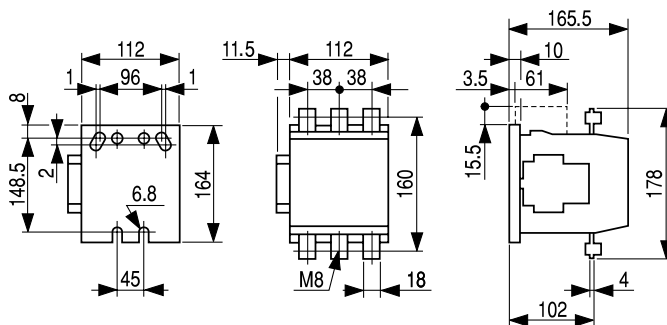
	Do stosowania ze stycznikami:	Montaż	Typ	Nr kat.	Ilość w opak.
 Blokada mechaniczna	CK07B ... CK12	Horizontal	BEKH	104763	1
	Osłony zacisków	CK75C ... CK08C	1 pole IPXXB	PTPCK75	103747
	CK85B ... CK95B	1 pole IPXXB	PTPCK95	103748	3 ⁽²⁾
	CK10C ... CK12B	1 pole IPXXB	PTPCK11	103749	1 ⁽¹⁾

 (1) dla 1P
 (2) dla 3P

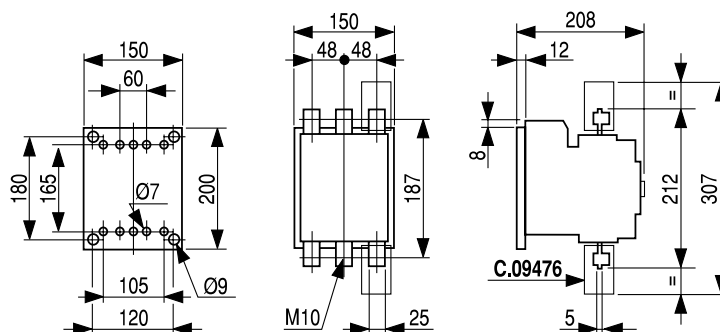

Rysunki wymiarowe

Styczniki 3P

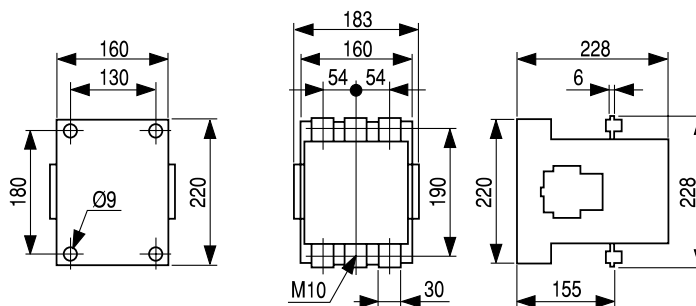
CK75C 3,500 kg
CK08C 3,500 kg



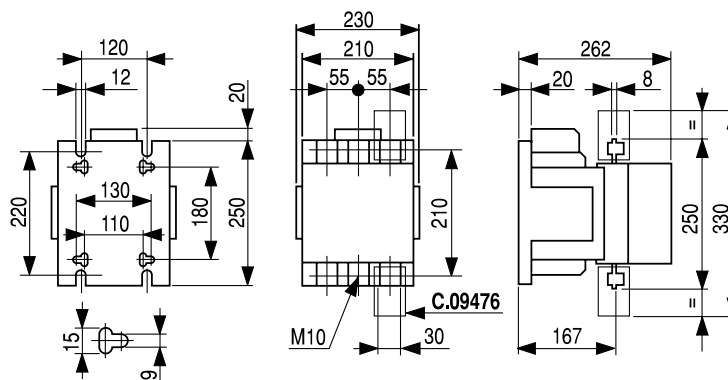
CK85B 6,100 kg
CK09B 6,200 kg
CK95B 6,300 kg



CK10C 11,00 kg
CK11C 11,00 kg



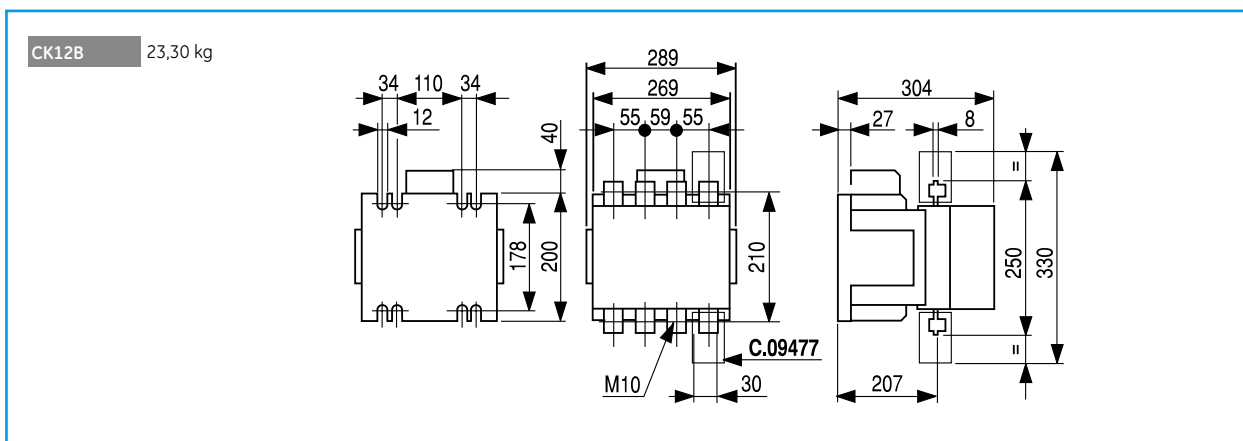
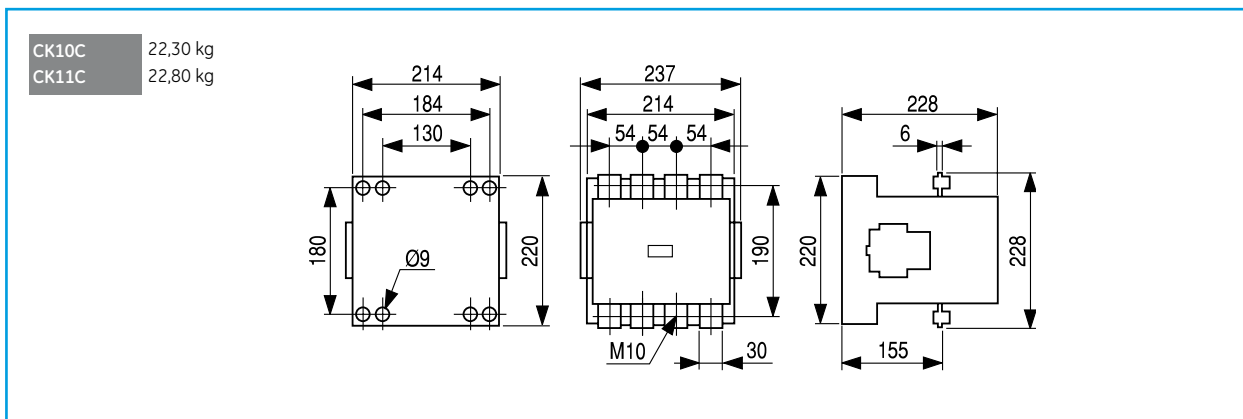
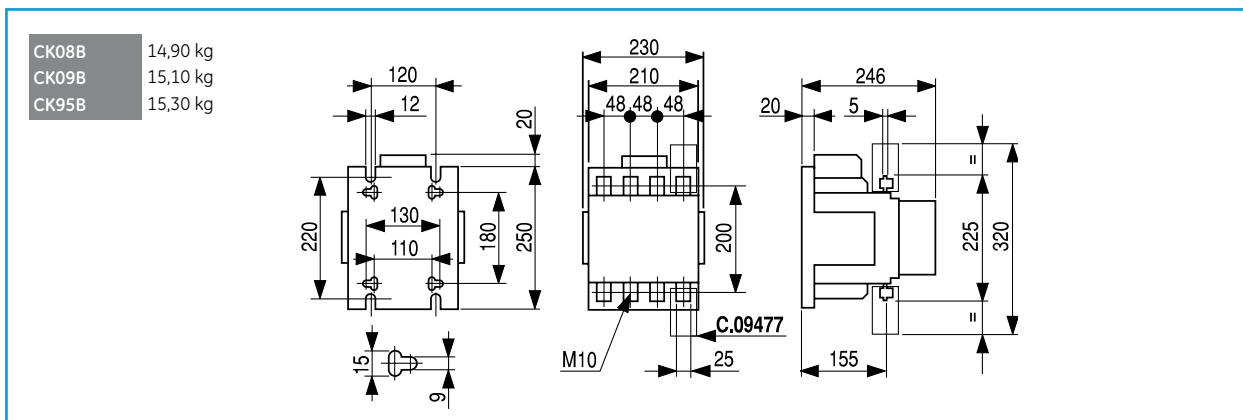
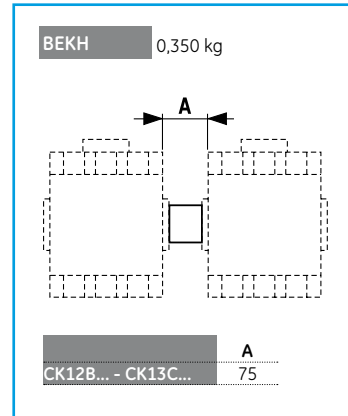
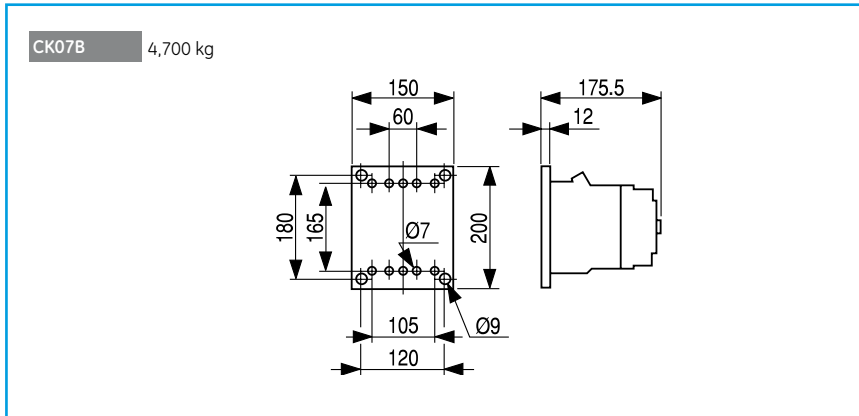
CK12B 18,00 kg
CK13C 18,00 kg



Rysunki wymiarowe

Styczniki 4P

Blokada mechaniczna



GE Industrial Solutions jest wiodącym dostawcą rozwiązań w aparaturze niskiego i średniego napięcia, w szczególności komponentów do instalacji elektrycznych w aplikacjach budowlanych i przemysłowych, produktów kontrolno-sterowniczych, obudów ogólnego zastosowania oraz rozdzielnic. Oferta produktowa GE Industrial Solutions skierowana jest do hurtowni elektrotechnicznych, instalatorów i wykonawców, producentów rozdzielnic i urządzeń oraz energetyki zawodowej.

GE Industrial Solutions
Budynek BPH, 1 piętro
ul. Towarowa 25a
00-869 Warszawa

tel. +48 22 520 53 53
fax +48 22 520 53 54

