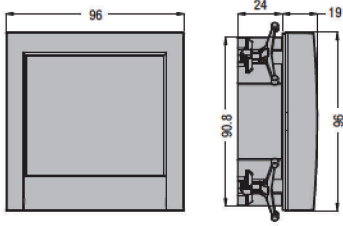
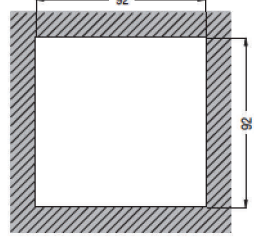


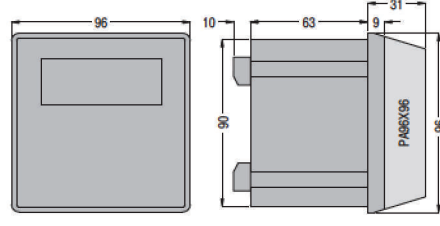
ZDALNY PANEL / KLAWIATURA  
EXC RDU1



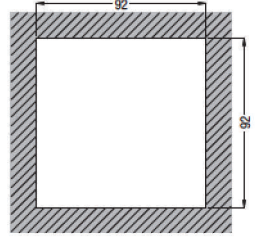
Otwór montażowy



ADX TAST



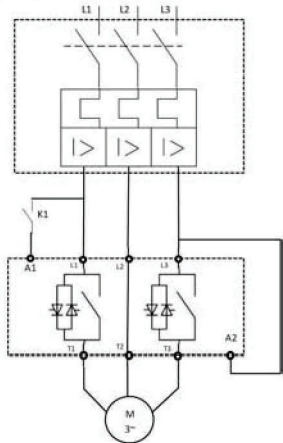
Otwór montażowy



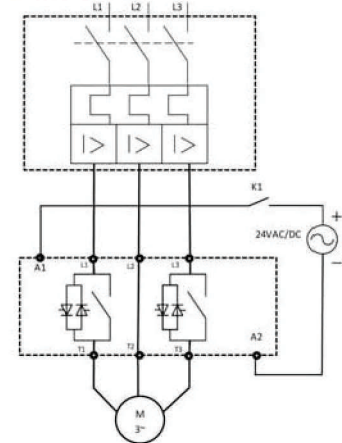
5

Schematy elektryczne

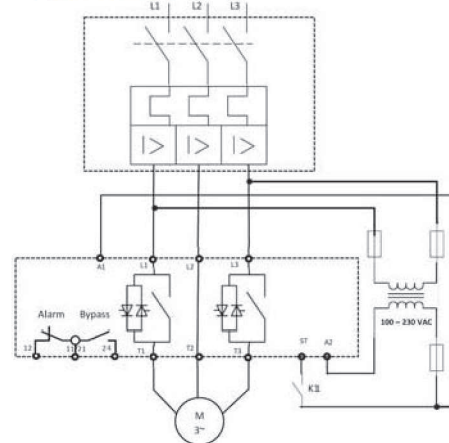
ADXC...400



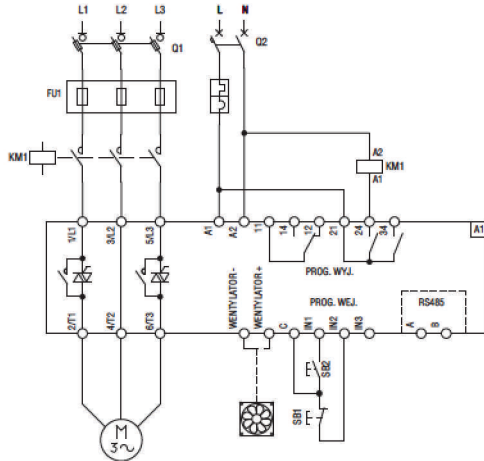
ADXC...24



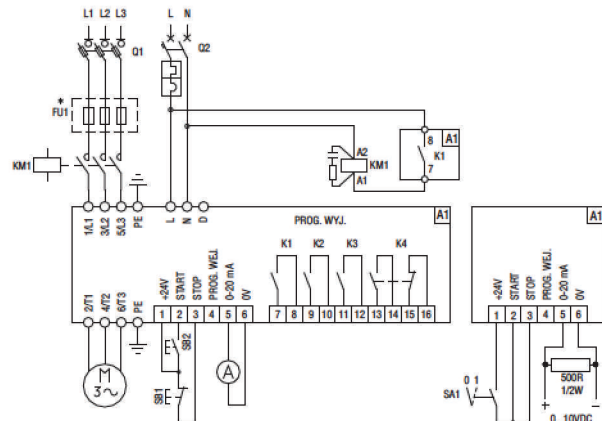
ADXC...600 R2



ADXL...



ADX...B



ADX...

