

**WIL-STANDARD-1.5-MAG-OR-WHI****Weidmüller Interface GmbH & Co. KG**

Klingenbergstraße 16

D-32758 Detmold

Germany

Fon: +49 5231 1429-0

Fax: +49 5231 14292083

www.weidmueller.com



WIL-STANDARD: lampa LED 24 V DC, tylko 8 mm wysokości, bardzo duży strumień świetlny (1315 lm) oraz duża żywotność (ponad 10 000 h).

Wyjątkowo wytrzymała konstrukcja, solidne uszczelnienie oraz metalowa obudowa - wodoodporna (IP67).

Temperatura barwowa 6500 K (światło dzienne) pozwala na stosowanie do różnorodnych celów.

Złącze M12 gwarantujące bardzo łatwe podłączanie. Ze względu na mały pobór prądu do pracy wystarcza zasilacz 24 V DC / 0,5 A.

**Ogólne dane do zamówienia**

|            |                             |
|------------|-----------------------------|
| Typ        | WIL-STANDARD-1.5-MAG-OR-WHI |
| Nr zam.    | <a href="#">2528000000</a>  |
| GTIN (EAN) | 4050118538984               |
| J. op.     | 1 Szt.                      |

**WIL-STANDARD-1.5-MAG-OR-WHI****Weidmüller Interface GmbH & Co. KG**

Klingenbergstraße 16

D-32758 Detmold

Germany

Fon: +49 5231 1429-0

Fax: +49 5231 14292083

www.weidmueller.com

**Dane techniczne****Wymiary i ciężary**

|            |        |                  |            |
|------------|--------|------------------|------------|
| Szerokość  | 240 mm | Szerokość (cale) | 9,449 inch |
| Wysokość   | 8 mm   | Wysokość (cale)  | 0,315 inch |
| Głębokość  | 40 mm  | Głębokość (cale) | 1,575 inch |
| Waga netto | 150 g  |                  |            |

**Temperatury**

|                   |            |
|-------------------|------------|
| Temperatura pracy | -20 - 60°C |
|-------------------|------------|

**General data**

|                            |                    |                             |                           |
|----------------------------|--------------------|-----------------------------|---------------------------|
| Barwa światła (CCT)        | 6500K, White       | Długość kabla               | 1,5 m                     |
| Illumination level         | 140 lux            | Jasność                     | 3 470 cd                  |
| Kąt emisji                 | 40 °               | Material of end caps        | CuZn nikielowy            |
| Moc                        | 10,1 W             | Napięcie znamionowe         | 24 V DC                   |
| Number of LEDs             | 42                 | Okablowanie                 | Brązowy +, Niebieski -    |
| Okres eksploatacji         | > 10.000 h         | Podstawowy materiał obudowy | hard anodised aluminium   |
| Prąd przy oświetleniu      | 1 315 lm           | Prąd znamionowy             | 420 mA                    |
| Rozstaw wierconych otworów | 225 mm             | Stopień ochrony             | IP67                      |
| Wykonanie                  | Wolny koniec kabla | gwint przyłącza             | without, M12              |
| kabel materiał             | PUR                | kolor płaszczka             | pomarańczowy              |
| masa zalewowa              | PUR V0             | rodzaj montażu              | Mocowanie śrubami, Magnes |

**Klasyfikacje**

|            |             |            |             |
|------------|-------------|------------|-------------|
| ETIM 6.0   | EC001959    | eClass 6.2 | 27-11-06-31 |
| eClass 9.1 | 27-11-06-40 |            |             |

**certyfikaty**

Dopuszczenia



ROHS

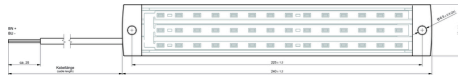
Zgodny

**WIL-STANDARD-1.5-MAG-OR-WHI**

**Weidmüller Interface GmbH & Co. KG**  
Klingenbergstraße 16  
D-32758 Detmold  
Germany  
Fon: +49 5231 1429-0  
Fax: +49 5231 14292083  
www.weidmueller.com

**Rysunki**

**Rysunek wymiarowy**



**Rysunek wymiarowy**



**WIL-STANDARD-1.5-MAG-SW-WHI****Weidmüller Interface GmbH & Co. KG**

Klingenbergstraße 16

D-32758 Detmold

Germany

Fon: +49 5231 1429-0

Fax: +49 5231 14292083

www.weidmueller.com



WIL-STANDARD: lampa LED 24 V DC, tylko 8 mm wysokości, bardzo duży strumień świetlny (1315 lm) oraz duża żywotność (ponad 10 000 h).

Wyjątkowo wytrzymała konstrukcja, solidne uszczelnienie oraz metalowa obudowa - wodoodporna (IP67).

Temperatura barwowa 6500 K (światło dzienne) pozwala na stosowanie do różnorodnych celów.

Złącze M12 gwarantujące bardzo łatwe podłączanie. Ze względu na mały pobór prądu do pracy wystarcza zasilacz 24 V DC / 0,5 A.

**Ogólne dane do zamówienia**

|            |                             |
|------------|-----------------------------|
| Typ        | WIL-STANDARD-1.5-MAG-SW-WHI |
| Nr zam.    | <a href="#">2527920000</a>  |
| GTIN (EAN) | 4050118538908               |
| J. op.     | 1 Szt.                      |

**WIL-STANDARD-1.5-MAG-SW-WHI****Weidmüller Interface GmbH & Co. KG**

Klingenbergstraße 16

D-32758 Detmold

Germany

Fon: +49 5231 1429-0

Fax: +49 5231 14292083

www.weidmueller.com

**Dane techniczne****Wymiary i ciężary**

|            |        |                  |            |
|------------|--------|------------------|------------|
| Szerokość  | 240 mm | Szerokość (cale) | 9,449 inch |
| Wysokość   | 8 mm   | Wysokość (cale)  | 0,315 inch |
| Głębokość  | 40 mm  | Głębokość (cale) | 1,575 inch |
| Waga netto | 150 g  |                  |            |

**Temperatury**

|                   |            |
|-------------------|------------|
| Temperatura pracy | -20 - 60°C |
|-------------------|------------|

**General data**

|                            |                    |                             |                           |
|----------------------------|--------------------|-----------------------------|---------------------------|
| Barwa światła (CCT)        | 6500K, White       | Długość kabla               | 1,5 m                     |
| Illumination level         | 140 lux            | Jasność                     | 3 470 cd                  |
| Kąt emisji                 | 40 °               | Material of end caps        | CuZn nikielowy            |
| Moc                        | 10,1 W             | Napięcie znamionowe         | 24 V DC                   |
| Number of LEDs             | 42                 | Okablowanie                 | Brązowy +, Niebieski -    |
| Okres eksploatacji         | > 10.000 h         | Podstawowy materiał obudowy | hard anodised aluminium   |
| Prąd przy oświetleniu      | 1 315 lm           | Prąd znamionowy             | 420 mA                    |
| Rozstaw wierconych otworów | 225 mm             | Stopień ochrony             | IP67                      |
| Wykonanie                  | Wolny koniec kabla | gwint przyłącza             | without, M12              |
| kabel materiał             | PUR                | kolor płaszczka             | czarny                    |
| masa zalewowa              | PUR V0             | rodzaj montażu              | Mocowanie śrubami, Magnes |

**Klasyfikacje**

|            |             |            |             |
|------------|-------------|------------|-------------|
| ETIM 6.0   | EC001959    | eClass 6.2 | 27-11-06-31 |
| eClass 9.1 | 27-11-06-40 |            |             |

**certyfikaty**

Dopuszczenia



ROHS

Zgodny

**WIL-STANDARD-1.5-MAG-SW-WHI**

**Weidmüller Interface GmbH & Co. KG**  
Klingenbergstraße 16  
D-32758 Detmold  
Germany  
Fon: +49 5231 1429-0  
Fax: +49 5231 14292083  
www.weidmueller.com

**Rysunki**

**Rysunek wymiarowy**



**Rysunek wymiarowy**



**WIL-STANDARD-10-MAG-OR-WHI****Weidmüller Interface GmbH & Co. KG**

Klingenbergstraße 16

D-32758 Detmold

Germany

Fon: +49 5231 1429-0

Fax: +49 5231 14292083

www.weidmueller.com



WIL-STANDARD: lampa LED 24 V DC, tylko 8 mm wysokości, bardzo duży strumień świetlny (1315 lm) oraz duża żywotność (ponad 10 000 h).

Wyjątkowo wytrzymała konstrukcja, solidne uszczelnienie oraz metalowa obudowa - wodoodporna (IP67).

Temperatura barwowa 6500 K (światło dzienne) pozwala na stosowanie do różnorodnych celów.

Złącze M12 gwarantujące bardzo łatwe podłączanie. Ze względu na mały pobór prądu do pracy wystarcza zasilacz 24 V DC / 0,5 A.

**Ogólne dane do zamówienia**

|            |                            |
|------------|----------------------------|
| Typ        | WIL-STANDARD-10-MAG-OR-WHI |
| Nr zam.    | <a href="#">2528030000</a> |
| GTIN (EAN) | 4050118539011              |
| J. op.     | 1 Szt.                     |

**WIL-STANDARD-10-MAG-OR-WHI****Weidmüller Interface GmbH & Co. KG**

Klingenbergstraße 16

D-32758 Detmold

Germany

Fon: +49 5231 1429-0

Fax: +49 5231 14292083

www.weidmueller.com

**Dane techniczne****Wymiary i ciężary**

|            |        |                  |            |
|------------|--------|------------------|------------|
| Szerokość  | 240 mm | Szerokość (cale) | 9,449 inch |
| Wysokość   | 8 mm   | Wysokość (cale)  | 0,315 inch |
| Głębokość  | 40 mm  | Głębokość (cale) | 1,575 inch |
| Waga netto | 240 g  |                  |            |

**Temperatury**

|                   |            |
|-------------------|------------|
| Temperatura pracy | -20 - 60°C |
|-------------------|------------|

**General data**

|                            |                    |                             |                           |
|----------------------------|--------------------|-----------------------------|---------------------------|
| Barwa światła (CCT)        | 6500K, White       | Długość kabla               | 10 m                      |
| Illumination level         | 140 lux            | Jasność                     | 3 470 cd                  |
| Kąt emisji                 | 40 °               | Material of end caps        | CuZn nikielowy            |
| Moc                        | 10,1 W             | Napięcie znamionowe         | 24 V DC                   |
| Number of LEDs             | 42                 | Okablowanie                 | Brązowy +, Niebieski -    |
| Okres eksploatacji         | > 10.000 h         | Podstawowy materiał obudowy | hard anodised aluminium   |
| Prąd przy oświetleniu      | 1 315 lm           | Prąd znamionowy             | 420 mA                    |
| Rozstaw wierconych otworów | 225 mm             | Stopień ochrony             | IP67                      |
| Wykonanie                  | Wolny koniec kabla | gwint przyłącza             | without, M12              |
| kabel materiał             | PUR                | kolor płaszczka             | pomarańczowy              |
| masa zalewowa              | PUR V0             | rodzaj montażu              | Mocowanie śrubami, Magnes |

**Klasyfikacje**

|            |             |            |             |
|------------|-------------|------------|-------------|
| ETIM 6.0   | EC001959    | eClass 6.2 | 27-11-06-31 |
| eClass 9.1 | 27-11-06-40 |            |             |

**certyfikaty**

Dopuszczenia



ROHS

Zgodny

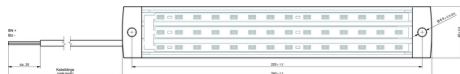


**WIL-STANDARD-10-MAG-OR-WHI**

**Weidmüller Interface GmbH & Co. KG**  
Klingenbergstraße 16  
D-32758 Detmold  
Germany  
Fon: +49 5231 1429-0  
Fax: +49 5231 14292083  
www.weidmueller.com

**Rysunki**

**Rysunek wymiarowy**



**Rysunek wymiarowy**



**WIL-STANDARD-10-MAG-SW-WHI****Weidmüller Interface GmbH & Co. KG**

Klingenbergstraße 16

D-32758 Detmold

Germany

Fon: +49 5231 1429-0

Fax: +49 5231 14292083

www.weidmueller.com



WIL-STANDARD: lampa LED 24 V DC, tylko 8 mm wysokości, bardzo duży strumień świetlny (1315 lm) oraz duża żywotność (ponad 10 000 h).

Wyjątkowo wytrzymała konstrukcja, solidne uszczelnienie oraz metalowa obudowa - wodoodporna (IP67).

Temperatura barwowa 6500 K (światło dzienne) pozwala na stosowanie do różnorodnych celów.

Złącze M12 gwarantujące bardzo łatwe podłączanie. Ze względu na mały pobór prądu do pracy wystarcza zasilacz 24 V DC / 0,5 A.

**Ogólne dane do zamówienia**

|            |                            |
|------------|----------------------------|
| Typ        | WIL-STANDARD-10-MAG-SW-WHI |
| Nr zam.    | <a href="#">2527950000</a> |
| GTIN (EAN) | 4050118538939              |
| J. op.     | 1 Szt.                     |

**WIL-STANDARD-10-MAG-SW-WHI****Weidmüller Interface GmbH & Co. KG**

Klingenbergstraße 16

D-32758 Detmold

Germany

Fon: +49 5231 1429-0

Fax: +49 5231 14292083

www.weidmueller.com

**Dane techniczne****Wymiary i ciężary**

|            |        |                  |            |
|------------|--------|------------------|------------|
| Szerokość  | 240 mm | Szerokość (cale) | 9,449 inch |
| Wysokość   | 8 mm   | Wysokość (cale)  | 0,315 inch |
| Głębokość  | 40 mm  | Głębokość (cale) | 1,575 inch |
| Waga netto | 240 g  |                  |            |

**Temperatury**

|                   |            |
|-------------------|------------|
| Temperatura pracy | -20 - 60°C |
|-------------------|------------|

**General data**

|                            |                    |                             |                           |
|----------------------------|--------------------|-----------------------------|---------------------------|
| Barwa światła (CCT)        | 6500K, White       | Długość kabla               | 10 m                      |
| Illumination level         | 140 lux            | Jasność                     | 3 470 cd                  |
| Kąt emisji                 | 40 °               | Material of end caps        | CuZn nikielowy            |
| Moc                        | 10,1 W             | Napięcie znamionowe         | 24 V DC                   |
| Number of LEDs             | 42                 | Okablowanie                 | Brązowy +, Niebieski -    |
| Okres eksploatacji         | > 10.000 h         | Podstawowy materiał obudowy | hard anodised aluminium   |
| Prąd przy oświetleniu      | 1 315 lm           | Prąd znamionowy             | 420 mA                    |
| Rozstaw wierconych otworów | 225 mm             | Stopień ochrony             | IP67                      |
| Wykonanie                  | Wolny koniec kabla | gwint przyłącza             | without, M12              |
| kabel materiał             | PUR                | kolor płaszczka             | czarny                    |
| masa zalewowa              | PUR V0             | rodzaj montażu              | Mocowanie śrubami, Magnes |

**Klasyfikacje**

|            |             |            |             |
|------------|-------------|------------|-------------|
| ETIM 6.0   | EC001959    | eClass 6.2 | 27-11-06-31 |
| eClass 9.1 | 27-11-06-40 |            |             |

**certyfikaty**

Dopuszczenia



ROHS

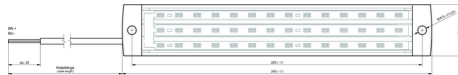
Zgodny

**WIL-STANDARD-10-MAG-SW-WHI**

**Weidmüller Interface GmbH & Co. KG**  
Klingenbergstraße 16  
D-32758 Detmold  
Germany  
Fon: +49 5231 1429-0  
Fax: +49 5231 14292083  
www.weidmueller.com

**Rysunki**

**Rysunek wymiarowy**



**Rysunek wymiarowy**



**WIL-STANDARD-3.0-MAG-OR-WHI****Weidmüller Interface GmbH & Co. KG**

Klingenbergstraße 16

D-32758 Detmold

Germany

Fon: +49 5231 1429-0

Fax: +49 5231 14292083

www.weidmueller.com



WIL-STANDARD: lampa LED 24 V DC, tylko 8 mm wysokości, bardzo duży strumień świetlny (1315 lm) oraz duża żywotność (ponad 10 000 h).

Wyjątkowo wytrzymała konstrukcja, solidne uszczelnienie oraz metalowa obudowa - wodoodporna (IP67).

Temperatura barwowa 6500 K (światło dzienne) pozwala na stosowanie do różnorodnych celów.

Złącze M12 gwarantujące bardzo łatwe podłączanie. Ze względu na mały pobór prądu do pracy wystarcza zasilacz 24 V DC / 0,5 A.

**Ogólne dane do zamówienia**

|            |                             |
|------------|-----------------------------|
| Typ        | WIL-STANDARD-3.0-MAG-OR-WHI |
| Nr zam.    | <a href="#">2528010000</a>  |
| GTIN (EAN) | 4050118538991               |
| J. op.     | 1 Szt.                      |

**WIL-STANDARD-3.0-MAG-OR-WHI****Weidmüller Interface GmbH & Co. KG**

Klingenbergstraße 16

D-32758 Detmold

Germany

Fon: +49 5231 1429-0

Fax: +49 5231 14292083

www.weidmueller.com

**Dane techniczne****Wymiary i ciężary**

|            |        |                  |            |
|------------|--------|------------------|------------|
| Szerokość  | 240 mm | Szerokość (cale) | 9,449 inch |
| Wysokość   | 8 mm   | Wysokość (cale)  | 0,315 inch |
| Głębokość  | 40 mm  | Głębokość (cale) | 1,575 inch |
| Waga netto | 240 g  |                  |            |

**Temperatury**

|                   |            |
|-------------------|------------|
| Temperatura pracy | -20 - 60°C |
|-------------------|------------|

**General data**

|                            |                    |                             |                           |
|----------------------------|--------------------|-----------------------------|---------------------------|
| Barwa światła (CCT)        | 6500K, White       | Długość kabla               | 3 m                       |
| Illumination level         | 140 lux            | Jasność                     | 3 470 cd                  |
| Kąt emisji                 | 40 °               | Material of end caps        | CuZn niklowany            |
| Moc                        | 10,1 W             | Napięcie znamionowe         | 24 V DC                   |
| Number of LEDs             | 42                 | Okablowanie                 | Brązowy +, Niebieski -    |
| Okres eksploatacji         | > 10.000 h         | Podstawowy materiał obudowy | hard anodised aluminium   |
| Prąd przy oświetleniu      | 1 315 lm           | Prąd znamionowy             | 420 mA                    |
| Rozstaw wierconych otworów | 225 mm             | Stopień ochrony             | IP67                      |
| Wykonanie                  | Wolny koniec kabla | gwint przyłącza             | without, M12              |
| kabel materiał             | PUR                | kolor płaszczka             | pomarańczowy              |
| masa zalewowa              | PUR V0             | rodzaj montażu              | Mocowanie śrubami, Magnes |

**Klasyfikacje**

|            |             |            |             |
|------------|-------------|------------|-------------|
| ETIM 6.0   | EC001959    | eClass 6.2 | 27-11-06-31 |
| eClass 9.1 | 27-11-06-40 |            |             |

**certyfikaty**

Dopuszczenia



ROHS

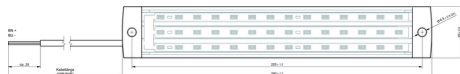
Zgodny

**WIL-STANDARD-3.0-MAG-OR-WHI**

**Weidmüller Interface GmbH & Co. KG**  
Klingenbergstraße 16  
D-32758 Detmold  
Germany  
Fon: +49 5231 1429-0  
Fax: +49 5231 14292083  
www.weidmueller.com

**Rysunki**

**Rysunek wymiarowy**



**Rysunek wymiarowy**



**WIL-STANDARD-3.0-MAG-SW-WHI****Weidmüller Interface GmbH & Co. KG**

Klingenbergstraße 16

D-32758 Detmold

Germany

Fon: +49 5231 1429-0

Fax: +49 5231 14292083

www.weidmueller.com



WIL-STANDARD: lampa LED 24 V DC, tylko 8 mm wysokości, bardzo duży strumień świetlny (1315 lm) oraz duża żywotność (ponad 10 000 h).

Wyjątkowo wytrzymała konstrukcja, solidne uszczelnienie oraz metalowa obudowa - wodoodporna (IP67).

Temperatura barwowa 6500 K (światło dzienne) pozwala na stosowanie do różnorodnych celów.

Złącze M12 gwarantujące bardzo łatwe podłączanie. Ze względu na mały pobór prądu do pracy wystarcza zasilacz 24 V DC / 0,5 A.

**Ogólne dane do zamówienia**

|            |                             |
|------------|-----------------------------|
| Typ        | WIL-STANDARD-3.0-MAG-SW-WHI |
| Nr zam.    | <a href="#">2527930000</a>  |
| GTIN (EAN) | 4050118538915               |
| J. op.     | 1 Szt.                      |



**WIL-STANDARD-3.0-MAG-SW-WHI****Weidmüller Interface GmbH & Co. KG**

Klingenbergstraße 16

D-32758 Detmold

Germany

Fon: +49 5231 1429-0

Fax: +49 5231 14292083

www.weidmueller.com

**Dane techniczne****Wymiary i ciężary**

|            |        |                  |            |
|------------|--------|------------------|------------|
| Szerokość  | 240 mm | Szerokość (cale) | 9,449 inch |
| Wysokość   | 8 mm   | Wysokość (cale)  | 0,315 inch |
| Głębokość  | 40 mm  | Głębokość (cale) | 1,575 inch |
| Waga netto | 240 g  |                  |            |

**Temperatury**

|                   |            |
|-------------------|------------|
| Temperatura pracy | -20 - 60°C |
|-------------------|------------|

**General data**

|                            |                    |                             |                           |
|----------------------------|--------------------|-----------------------------|---------------------------|
| Barwa światła (CCT)        | 6500K, White       | Długość kabla               | 3 m                       |
| Illumination level         | 140 lux            | Jasność                     | 3 470 cd                  |
| Kąt emisji                 | 40 °               | Material of end caps        | CuZn nikielowy            |
| Moc                        | 10,1 W             | Napięcie znamionowe         | 24 V DC                   |
| Number of LEDs             | 42                 | Okablowanie                 | Brązowy +, Niebieski -    |
| Okres eksploatacji         | > 10.000 h         | Podstawowy materiał obudowy | hard anodised aluminium   |
| Prąd przy oświetleniu      | 1 315 lm           | Prąd znamionowy             | 420 mA                    |
| Rozstaw wierconych otworów | 225 mm             | Stopień ochrony             | IP67                      |
| Wykonanie                  | Wolny koniec kabla | gwint przyłącza             | without, M12              |
| kabel materiał             | PUR                | kolor płaszczka             | czarny                    |
| masa zalewowa              | PUR V0             | rodzaj montażu              | Mocowanie śrubami, Magnes |

**Klasyfikacje**

|            |             |            |             |
|------------|-------------|------------|-------------|
| ETIM 6.0   | EC001959    | eClass 6.2 | 27-11-06-31 |
| eClass 9.1 | 27-11-06-40 |            |             |

**certyfikaty**

Dopuszczenia

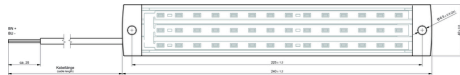


ROHS

Zgodny

**WIL-STANDARD-3.0-MAG-SW-WHI**

**Weidmüller Interface GmbH & Co. KG**  
Klingenbergstraße 16  
D-32758 Detmold  
Germany  
Fon: +49 5231 1429-0  
Fax: +49 5231 14292083  
www.weidmueller.com

**Rysunki****Rysunek wymiarowy****Rysunek wymiarowy**

**WIL-STANDARD-5.0-MAG-OR-WHI****Weidmüller Interface GmbH & Co. KG**

Klingenbergstraße 16

D-32758 Detmold

Germany

Fon: +49 5231 1429-0

Fax: +49 5231 14292083

www.weidmueller.com



WIL-STANDARD: lampa LED 24 V DC, tylko 8 mm wysokości, bardzo duży strumień świetlny (1315 lm) oraz duża żywotność (ponad 10 000 h).

Wyjątkowo wytrzymała konstrukcja, solidne uszczelnienie oraz metalowa obudowa - wodoodporna (IP67).

Temperatura barwowa 6500 K (światło dzienne) pozwala na stosowanie do różnorodnych celów.

Złącze M12 gwarantujące bardzo łatwe podłączanie. Ze względu na mały pobór prądu do pracy wystarcza zasilacz 24 V DC / 0,5 A.

**Ogólne dane do zamówienia**

|            |                             |
|------------|-----------------------------|
| Typ        | WIL-STANDARD-5.0-MAG-OR-WHI |
| Nr zam.    | <a href="#">2528020000</a>  |
| GTIN (EAN) | 4050118539004               |
| J. op.     | 1 Szt.                      |

**WIL-STANDARD-5.0-MAG-OR-WHI****Weidmüller Interface GmbH & Co. KG**

Klingenbergstraße 16

D-32758 Detmold

Germany

Fon: +49 5231 1429-0

Fax: +49 5231 14292083

www.weidmueller.com

**Dane techniczne****Wymiary i ciężary**

|            |        |                  |            |
|------------|--------|------------------|------------|
| Szerokość  | 240 mm | Szerokość (cale) | 9,449 inch |
| Wysokość   | 8 mm   | Wysokość (cale)  | 0,315 inch |
| Głębokość  | 40 mm  | Głębokość (cale) | 1,575 inch |
| Waga netto | 240 g  |                  |            |

**Temperatury**

|                   |            |
|-------------------|------------|
| Temperatura pracy | -20 - 60°C |
|-------------------|------------|

**General data**

|                            |                    |                             |                           |
|----------------------------|--------------------|-----------------------------|---------------------------|
| Barwa światła (CCT)        | 6500K, White       | Długość kabla               | 5 m                       |
| Illumination level         | 140 lux            | Jasność                     | 3 470 cd                  |
| Kąt emisji                 | 40 °               | Material of end caps        | CuZn nikielowy            |
| Moc                        | 10,1 W             | Napięcie znamionowe         | 24 V DC                   |
| Number of LEDs             | 42                 | Okablowanie                 | Brązowy +, Niebieski -    |
| Okres eksploatacji         | > 10.000 h         | Podstawowy materiał obudowy | hard anodised aluminium   |
| Prąd przy oświetleniu      | 1 315 lm           | Prąd znamionowy             | 420 mA                    |
| Rozstaw wierconych otworów | 225 mm             | Stopień ochrony             | IP67                      |
| Wykonanie                  | Wolny koniec kabla | gwint przyłącza             | without, M12              |
| kabel materiał             | PUR                | kolor płaszczka             | pomarańczowy              |
| masa zalewowa              | PUR V0             | rodzaj montażu              | Mocowanie śrubami, Magnes |

**Klasyfikacje**

|            |             |            |             |
|------------|-------------|------------|-------------|
| ETIM 6.0   | EC001959    | eClass 6.2 | 27-11-06-31 |
| eClass 9.1 | 27-11-06-40 |            |             |

**certyfikaty**

Dopuszczenia



ROHS

Zgodny

**WIL-STANDARD-5.0-MAG-OR-WHI**

**Weidmüller Interface GmbH & Co. KG**  
Klingenbergstraße 16  
D-32758 Detmold  
Germany  
Fon: +49 5231 1429-0  
Fax: +49 5231 14292083  
www.weidmueller.com

**Rysunki**

**Rysunek wymiarowy**



**Rysunek wymiarowy**



**WIL-STANDARD-5.0-MAG-SW-WHI****Weidmüller Interface GmbH & Co. KG**

Klingenbergstraße 16

D-32758 Detmold

Germany

Fon: +49 5231 1429-0

Fax: +49 5231 14292083

www.weidmueller.com



WIL-STANDARD: lampa LED 24 V DC, tylko 8 mm wysokości, bardzo duży strumień świetlny (1315 lm) oraz duża żywotność (ponad 10 000 h).

Wyjątkowo wytrzymała konstrukcja, solidne uszczelnienie oraz metalowa obudowa - wodoodporna (IP67).

Temperatura barwowa 6500 K (światło dzienne) pozwala na stosowanie do różnorodnych celów.

Złącze M12 gwarantujące bardzo łatwe podłączanie. Ze względu na mały pobór prądu do pracy wystarcza zasilacz 24 V DC / 0,5 A.

**Ogólne dane do zamówienia**

|            |                             |
|------------|-----------------------------|
| Typ        | WIL-STANDARD-5.0-MAG-SW-WHI |
| Nr zam.    | <a href="#">2527940000</a>  |
| GTIN (EAN) | 4050118538922               |
| J. op.     | 1 Szt.                      |

**WIL-STANDARD-5.0-MAG-SW-WHI****Weidmüller Interface GmbH & Co. KG**

Klingenbergstraße 16

D-32758 Detmold

Germany

Fon: +49 5231 1429-0

Fax: +49 5231 14292083

www.weidmueller.com

**Dane techniczne****Wymiary i ciężary**

|            |        |                  |            |
|------------|--------|------------------|------------|
| Szerokość  | 240 mm | Szerokość (cale) | 9,449 inch |
| Wysokość   | 8 mm   | Wysokość (cale)  | 0,315 inch |
| Głębokość  | 40 mm  | Głębokość (cale) | 1,575 inch |
| Waga netto | 240 g  |                  |            |

**Temperatury**

|                   |            |
|-------------------|------------|
| Temperatura pracy | -20 - 60°C |
|-------------------|------------|

**General data**

|                            |                    |                             |                           |
|----------------------------|--------------------|-----------------------------|---------------------------|
| Barwa światła (CCT)        | 6500K, White       | Długość kabla               | 5 m                       |
| Illumination level         | 140 lux            | Jasność                     | 3 470 cd                  |
| Kąt emisji                 | 40 °               | Material of end caps        | CuZn nikielowy            |
| Moc                        | 10,1 W             | Napięcie znamionowe         | 24 V DC                   |
| Number of LEDs             | 42                 | Okablowanie                 | Brązowy +, Niebieski -    |
| Okres eksploatacji         | > 10.000 h         | Podstawowy materiał obudowy | hard anodised aluminium   |
| Prąd przy oświetleniu      | 1 315 lm           | Prąd znamionowy             | 420 mA                    |
| Rozstaw wierconych otworów | 225 mm             | Stopień ochrony             | IP67                      |
| Wykonanie                  | Wolny koniec kabla | gwint przyłącza             | without, M12              |
| kabel materiał             | PUR                | kolor płaszczka             | czarny                    |
| masa zalewowa              | PUR V0             | rodzaj montażu              | Mocowanie śrubami, Magnes |

**Klasyfikacje**

|            |             |            |             |
|------------|-------------|------------|-------------|
| ETIM 6.0   | EC001959    | eClass 6.2 | 27-11-06-31 |
| eClass 9.1 | 27-11-06-40 |            |             |

**certyfikaty**

Dopuszczenia



ROHS

Zgodny

**WIL-STANDARD-5.0-MAG-SW-WHI**

**Weidmüller Interface GmbH & Co. KG**  
Klingenbergstraße 16  
D-32758 Detmold  
Germany  
Fon: +49 5231 1429-0  
Fax: +49 5231 14292083  
www.weidmueller.com

**Rysunki**

**Rysunek wymiarowy**



**Rysunek wymiarowy**





**WIL-STANDARD-0.3-SCREW-SW-BLU****Weidmüller Interface GmbH & Co. KG**

Klingenbergstraße 16

D-32758 Detmold

Germany

Fon: +49 5231 1429-0

Fax: +49 5231 14292083

www.weidmueller.com



WIL-STANDARD: lampa LED 24 V DC, tylko 8 mm wysokości, bardzo duży strumień świetlny (1315 lm) oraz duża żywotność (ponad 10 000 h).

Wyjątkowo wytrzymała konstrukcja, solidne uszczelnienie oraz metalowa obudowa - wodoodporna (IP67).

Temperatura barwowa 6500 K (światło dzienne) pozwala na stosowanie do różnorodnych celów.

Złącze M12 gwarantujące bardzo łatwe podłączanie. Ze względu na mały pobór prądu do pracy wystarcza zasilacz 24 V DC / 0,5 A.

**Ogólne dane do zamówienia**

|            |                               |
|------------|-------------------------------|
| Typ        | WIL-STANDARD-0.3-SCREW-SW-BLU |
| Nr zam.    | <a href="#">2436350000</a>    |
| GTIN (EAN) | 4050118447965                 |
| J. op.     | 1 Szt.                        |

## WIL-STANDARD-0.3-SCREW-SW-BLU

Weidmüller Interface GmbH &amp; Co. KG

Klingenbergstraße 16

D-32758 Detmold

Germany

Fon: +49 5231 1429-0

Fax: +49 5231 14292083

www.weidmueller.com

## Dane techniczne

## Wymiary i ciężary

|            |        |                  |            |
|------------|--------|------------------|------------|
| Szerokość  | 240 mm | Szerokość (cale) | 9,449 inch |
| Wysokość   | 8 mm   | Wysokość (cale)  | 0,315 inch |
| Głębokość  | 40 mm  | Głębokość (cale) | 1,575 inch |
| Waga netto | 240 g  |                  |            |

## Temperatury

|                   |            |
|-------------------|------------|
| Temperatura pracy | -20 - 60°C |
|-------------------|------------|

## General data

|                             |                         |                                   |                       |
|-----------------------------|-------------------------|-----------------------------------|-----------------------|
| Barwa światła (CCT)         | Blue                    | Długość kabla                     | 0,3 m                 |
| Illumination level          | 135 lux                 | Kąt emisji                        | 40 °                  |
| Material of end caps        | CuZn niklowany          | Materiał pierścienia gwintowanego | PA                    |
| Moc                         | 10,1 W                  | Moment dokręcający                | M12: 0,8 - 1,2 Nm     |
| Napięcie znamionowe         | 24 V DC                 | Number of LEDs                    | 42                    |
| Okablowanie                 | Brązowy +, Niebieski -  | Okres eksploatacji                | > 10.000 h            |
| Podstawowy materiał obudowy | hard anodised aluminium | Prąd przy oświetleniu             | 1 315 lm              |
| Prąd znamionowy             | 360 mA                  | Rozstaw wierconych otworów        | 225 mm                |
| Stopień ochrony             | IP67                    | Wykonanie                         | złącze męskie, proste |
| gwint przyłącza             | M12                     | kabel materiał                    | PUR                   |
| kodowanie                   | A                       | kolor płaszczka                   | czarny                |
| masa zalewowa               | PUR V0                  | rodzaj montażu                    | Mocowanie śrubami     |
| udarność                    | IK05                    |                                   |                       |

## Klasyfikacje

|            |             |            |             |
|------------|-------------|------------|-------------|
| ETIM 6.0   | EC001959    | eClass 6.2 | 27-11-06-31 |
| eClass 9.1 | 27-11-06-40 |            |             |

## certyfikaty

Dopuszczenia



ROHS

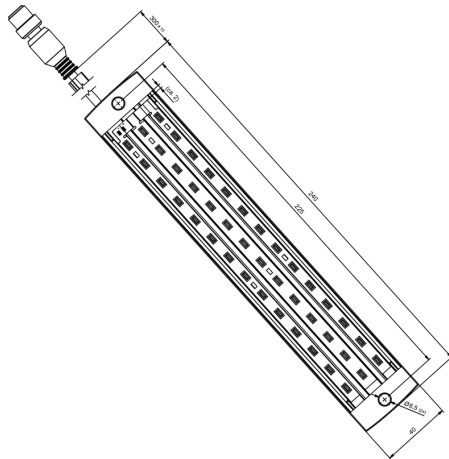
Zgodny

**WIL-STANDARD-0.3-SCREW-SW-BLU**

**Weidmüller Interface GmbH & Co. KG**  
Klingenbergstraße 16  
D-32758 Detmold  
Germany  
Fon: +49 5231 1429-0  
Fax: +49 5231 14292083  
www.weidmueller.com

**Rysunki**

**Rysunek wymiarowy**



**Rysunek wymiarowy**



**WIL-STANDARD-0.3-SCREW-SW-RED****Weidmüller Interface GmbH & Co. KG**

Klingenbergstraße 16

D-32758 Detmold

Germany

Fon: +49 5231 1429-0

Fax: +49 5231 14292083

www.weidmueller.com



WIL-STANDARD: lampa LED 24 V DC, tylko 8 mm wysokości, bardzo duży strumień świetlny (1315 lm) oraz duża żywotność (ponad 10 000 h).

Wyjątkowo wytrzymała konstrukcja, solidne uszczelnienie oraz metalowa obudowa - wodoodporna (IP67).

Temperatura barwowa 6500 K (światło dzienne) pozwala na stosowanie do różnorodnych celów.

Złącze M12 gwarantujące bardzo łatwe podłączanie. Ze względu na mały pobór prądu do pracy wystarcza zasilacz 24 V DC / 0,5 A.

**Ogólne dane do zamówienia**

|            |                               |
|------------|-------------------------------|
| Typ        | WIL-STANDARD-0.3-SCREW-SW-RED |
| Nr zam.    | <a href="#">2436340000</a>    |
| GTIN (EAN) | 4050118447958                 |
| J. op.     | 1 Szt.                        |

**WIL-STANDARD-0.3-SCREW-SW-RED****Weidmüller Interface GmbH & Co. KG**

Klingenbergstraße 16

D-32758 Detmold

Germany

Fon: +49 5231 1429-0

Fax: +49 5231 14292083

www.weidmueller.com

**Dane techniczne****Wymiary i ciężary**

|            |        |                  |            |
|------------|--------|------------------|------------|
| Szerokość  | 240 mm | Szerokość (cale) | 9,449 inch |
| Wysokość   | 8 mm   | Wysokość (cale)  | 0,315 inch |
| Głębokość  | 40 mm  | Głębokość (cale) | 1,575 inch |
| Waga netto | 240 g  |                  |            |

**Temperatury**

|                   |            |
|-------------------|------------|
| Temperatura pracy | -20 - 60°C |
|-------------------|------------|

**General data**

|                             |                         |                                   |                       |
|-----------------------------|-------------------------|-----------------------------------|-----------------------|
| Barwa światła (CCT)         | Red                     | Długość kabla                     | 0,3 m                 |
| Illumination level          | 70 lux                  | Kąt emisji                        | 40 °                  |
| Material of end caps        | CuZn niklowany          | Materiał pierścienia gwintowanego | PA                    |
| Moc                         | 10,1 W                  | Moment dokręcający                | M12: 0,8 - 1,2 Nm     |
| Napięcie znamionowe         | 24 V DC                 | Number of LEDs                    | 42                    |
| Okablowanie                 | Brązowy +, Niebieski -  | Okres eksploatacji                | > 10.000 h            |
| Podstawowy materiał obudowy | hard anodised aluminium | Prąd przy oświetleniu             | 1 315 lm              |
| Prąd znamionowy             | 360 mA                  | Rozstaw wierconych otworów        | 225 mm                |
| Stopień ochrony             | IP67                    | Wykonanie                         | złącze męskie, proste |
| gwint przyłącza             | M12                     | kabel materiał                    | PUR                   |
| kodowanie                   | A                       | kolor płaszczka                   | czarny                |
| masa zalewowa               | PUR V0                  | rodzaj montażu                    | Mocowanie śrubami     |
| udarność                    | IK05                    |                                   |                       |

**Klasyfikacje**

|            |             |            |             |
|------------|-------------|------------|-------------|
| ETIM 6.0   | EC001959    | eClass 6.2 | 27-11-06-31 |
| eClass 9.1 | 27-11-06-40 |            |             |

**certyfikaty**

Dopuszczenia



ROHS

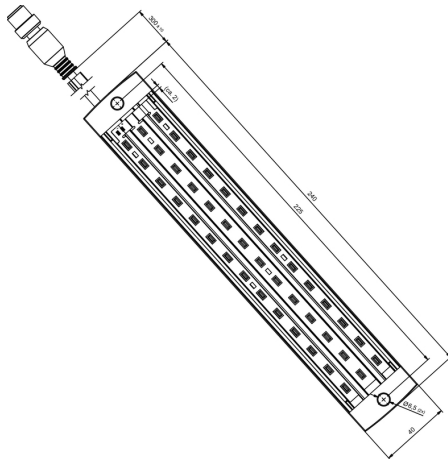
Zgodny

**WIL-STANDARD-0.3-SCREW-SW-RED**

**Weidmüller Interface GmbH & Co. KG**  
Klingenbergstraße 16  
D-32758 Detmold  
Germany  
Fon: +49 5231 1429-0  
Fax: +49 5231 14292083  
www.weidmueller.com

**Rysunki**

**Rysunek wymiarowy**



**Rysunek wymiarowy**



**WIL-STANDARD-0.3-SCREW-SW-WHI****Weidmüller Interface GmbH & Co. KG**

Klingenbergstraße 16

D-32758 Detmold

Germany

Fon: +49 5231 1429-0

Fax: +49 5231 14292083

www.weidmueller.com



WIL-STANDARD: lampa LED 24 V DC, tylko 8 mm wysokości, bardzo duży strumień świetlny (1315 lm) oraz duża żywotność (ponad 10 000 h).

Wyjątkowo wytrzymała konstrukcja, solidne uszczelnienie oraz metalowa obudowa - wodoodporna (IP67).

Temperatura barwowa 6500 K (światło dzienne) pozwala na stosowanie do różnorodnych celów.

Złącze M12 gwarantujące bardzo łatwe podłączanie. Ze względu na mały pobór prądu do pracy wystarcza zasilacz 24 V DC / 0,5 A.

**Ogólne dane do zamówienia**

|            |                               |
|------------|-------------------------------|
| Typ        | WIL-STANDARD-0.3-SCREW-SW-WHI |
| Nr zam.    | <a href="#">2436210000</a>    |
| GTIN (EAN) | 4050118448306                 |
| J. op.     | 1 Szt.                        |

## WIL-STANDARD-0.3-SCREW-SW-WHI

Weidmüller Interface GmbH &amp; Co. KG

Klingenbergstraße 16

D-32758 Detmold

Germany

Fon: +49 5231 1429-0

Fax: +49 5231 14292083

www.weidmueller.com

## Dane techniczne

## Wymiary i ciężary

|            |        |                  |            |
|------------|--------|------------------|------------|
| Szerokość  | 240 mm | Szerokość (cale) | 9,449 inch |
| Wysokość   | 8 mm   | Wysokość (cale)  | 0,315 inch |
| Głębokość  | 40 mm  | Głębokość (cale) | 1,575 inch |
| Waga netto | 200 g  |                  |            |

## Temperatury

|                   |            |
|-------------------|------------|
| Temperatura pracy | -20 - 60°C |
|-------------------|------------|

## General data

|                             |                         |                                   |                       |
|-----------------------------|-------------------------|-----------------------------------|-----------------------|
| Barwa światła (CCT)         | 6500K, White            | Długość kabla                     | 0,3 m                 |
| Illumination level          | 140 lux                 | Kąt emisji                        | 40 °                  |
| Material of end caps        | CuZn niklowany          | Materiał pierścienia gwintowanego | PA                    |
| Moc                         | 10,1 W                  | Moment dokręcający                | M12: 0,8 - 1,2 Nm     |
| Napięcie znamionowe         | 24 V DC                 | Number of LEDs                    | 42                    |
| Okablowanie                 | Brązowy +, Niebieski -  | Okres eksploatacji                | > 10.000 h            |
| Podstawowy materiał obudowy | hard anodised aluminium | Prąd przy oświetleniu             | 1 315 lm              |
| Prąd znamionowy             | 420 mA                  | Rozstaw wierconych otworów        | 225 mm                |
| Stopień ochrony             | IP67                    | Wykonanie                         | złącze męskie, proste |
| gwint przyłącza             | M12                     | kabel materiał                    | PUR                   |
| kodowanie                   | A                       | kolor płaszczka                   | czarny                |
| masa zalewowa               | PUR V0                  | rodzaj montażu                    | Mocowanie śrubami     |
| udarność                    | IK05                    |                                   |                       |

## Klasyfikacje

|            |             |            |             |
|------------|-------------|------------|-------------|
| ETIM 6.0   | EC001959    | eClass 6.2 | 27-11-06-31 |
| eClass 9.1 | 27-11-06-40 |            |             |

## certyfikaty

Dopuszczenia



|      |        |
|------|--------|
| ROHS | Zgodny |
|------|--------|

## Pobieranie

|                  |                                   |
|------------------|-----------------------------------|
| Broszura/Katalog | <a href="#">FL FIELDWIRING EN</a> |
| Dane projektowe  | <a href="#">EPLAN</a>             |
| Dane projektowe  | <a href="#">STEP</a>              |

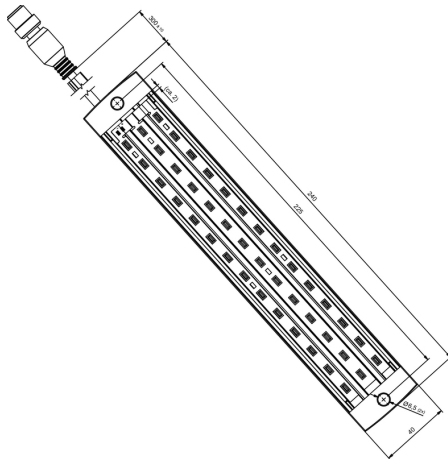


**WIL-STANDARD-0.3-SCREW-SW-WHI**

**Weidmüller Interface GmbH & Co. KG**  
 Klingenbergstraße 16  
 D-32758 Detmold  
 Germany  
 Fon: +49 5231 1429-0  
 Fax: +49 5231 14292083  
 www.weidmueller.com

**Rysunki**

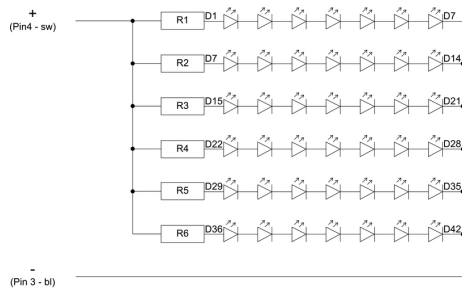
**Rysunek wymiarowy**



**Rysunek wymiarowy**



**Schemat połączeń**



**WIL-STANDARD-1.5-SCREW-OR-WHI****Weidmüller Interface GmbH & Co. KG**

Klingenbergstraße 16

D-32758 Detmold

Germany

Fon: +49 5231 1429-0

Fax: +49 5231 14292083

www.weidmueller.com



WIL-STANDARD: lampa LED 24 V DC, tylko 8 mm wysokości, bardzo duży strumień świetlny (1315 lm) oraz duża żywotność (ponad 10 000 h).

Wyjątkowo wytrzymała konstrukcja, solidne uszczelnienie oraz metalowa obudowa - wodoodporna (IP67).

Temperatura barwowa 6500 K (światło dzienne) pozwala na stosowanie do różnorodnych celów.

Złącze M12 gwarantujące bardzo łatwe podłączenie. Ze względu na mały pobór prądu do pracy wystarcza zasilacz 24 V DC / 0,5 A.

**Ogólne dane do zamówienia**

|            |                               |
|------------|-------------------------------|
| Typ        | WIL-STANDARD-1.5-SCREW-OR-WHI |
| Nr zam.    | <a href="#">2527960000</a>    |
| GTIN (EAN) | 4050118538946                 |
| J. op.     | 1 Szt.                        |

**WIL-STANDARD-1.5-SCREW-OR-WHI****Weidmüller Interface GmbH & Co. KG**

Klingenbergstraße 16

D-32758 Detmold

Germany

Fon: +49 5231 1429-0

Fax: +49 5231 14292083

www.weidmueller.com

**Dane techniczne****Wymiary i ciężary**

|            |        |                  |            |
|------------|--------|------------------|------------|
| Szerokość  | 240 mm | Szerokość (cale) | 9,449 inch |
| Wysokość   | 8 mm   | Wysokość (cale)  | 0,315 inch |
| Głębokość  | 40 mm  | Głębokość (cale) | 1,575 inch |
| Waga netto | 150 g  |                  |            |

**Temperatury**

|                   |            |
|-------------------|------------|
| Temperatura pracy | -20 - 60°C |
|-------------------|------------|

**General data**

|                            |                    |                             |                         |
|----------------------------|--------------------|-----------------------------|-------------------------|
| Barwa światła (CCT)        | 6500K, White       | Długość kabla               | 1,5 m                   |
| Illumination level         | 140 lux            | Jasność                     | 3 470 cd                |
| Kąt emisji                 | 40 °               | Material of end caps        | CuZn nikielowy          |
| Moc                        | 10,1 W             | Napięcie znamionowe         | 24 V DC                 |
| Number of LEDs             | 42                 | Okablowanie                 | Brązowy +, Niebieski -  |
| Okres eksploatacji         | > 10.000 h         | Podstawowy materiał obudowy | hard anodised aluminium |
| Prąd przy oświetleniu      | 1 315 lm           | Prąd znamionowy             | 420 mA                  |
| Rozstaw wierconych otworów | 225 mm             | Stopień ochrony             | IP67                    |
| Wykonanie                  | Wolny koniec kabla | gwint przyłącza             | without, M12            |
| kabel materiał             | PUR                | kolor płaszczka             | pomarańczowy            |
| masa zalewowa              | PUR V0             | rodzaj montażu              | Mocowanie śrubami       |

**Klasyfikacje**

|            |             |            |             |
|------------|-------------|------------|-------------|
| ETIM 6.0   | EC001959    | eClass 6.2 | 27-11-06-31 |
| eClass 9.1 | 27-11-06-40 |            |             |

**certyfikaty**

Dopuszczenia



ROHS

Zgodny

**WIL-STANDARD-1.5-SCREW-OR-WHI**

**Weidmüller Interface GmbH & Co. KG**  
Klingenbergstraße 16  
D-32758 Detmold  
Germany  
Fon: +49 5231 1429-0  
Fax: +49 5231 14292083  
www.weidmueller.com

**Rysunki**

**Rysunek wymiarowy**



**Rysunek wymiarowy**



**WIL-STANDARD-1.5-SCREW-SW-WHI****Weidmüller Interface GmbH & Co. KG**

Klingenbergstraße 16

D-32758 Detmold

Germany

Fon: +49 5231 1429-0

Fax: +49 5231 14292083

www.weidmueller.com



WIL-STANDARD: lampa LED 24 V DC, tylko 8 mm wysokości, bardzo duży strumień świetlny (1315 lm) oraz duża żywotność (ponad 10 000 h).

Wyjątkowo wytrzymała konstrukcja, solidne uszczelnienie oraz metalowa obudowa - wodoodporna (IP67).

Temperatura barwowa 6500 K (światło dzienne) pozwala na stosowanie do różnorodnych celów.

Złącze M12 gwarantujące bardzo łatwe podłączanie. Ze względu na mały pobór prądu do pracy wystarcza zasilacz 24 V DC / 0,5 A.

**Ogólne dane do zamówienia**

|            |                               |
|------------|-------------------------------|
| Typ        | WIL-STANDARD-1.5-SCREW-SW-WHI |
| Nr zam.    | <a href="#">2527880000</a>    |
| GTIN (EAN) | 4050118538762                 |
| J. op.     | 1 Szt.                        |

## WIL-STANDARD-1.5-SCREW-SW-WHI

Weidmüller Interface GmbH &amp; Co. KG

Klingenbergstraße 16

D-32758 Detmold

Germany

Fon: +49 5231 1429-0

Fax: +49 5231 14292083

www.weidmueller.com

## Dane techniczne

## Wymiary i ciężary

|            |        |                  |            |
|------------|--------|------------------|------------|
| Szerokość  | 240 mm | Szerokość (cale) | 9,449 inch |
| Wysokość   | 8 mm   | Wysokość (cale)  | 0,315 inch |
| Głębokość  | 40 mm  | Głębokość (cale) | 1,575 inch |
| Waga netto | 150 g  |                  |            |

## Temperatury

|                   |            |
|-------------------|------------|
| Temperatura pracy | -20 - 60°C |
|-------------------|------------|

## General data

|                            |                    |                             |                         |
|----------------------------|--------------------|-----------------------------|-------------------------|
| Barwa światła (CCT)        | 6500K, White       | Długość kabla               | 1,5 m                   |
| Illumination level         | 140 lux            | Jasność                     | 3 470 cd                |
| Kąt emisji                 | 40 °               | Material of end caps        | CuZn nikielowy          |
| Moc                        | 10,1 W             | Napięcie znamionowe         | 24 V DC                 |
| Number of LEDs             | 42                 | Okablowanie                 | Brązowy +, Niebieski -  |
| Okres eksploatacji         | > 10.000 h         | Podstawowy materiał obudowy | hard anodised aluminium |
| Prąd przy oświetleniu      | 1 315 lm           | Prąd znamionowy             | 420 mA                  |
| Rozstaw wierconych otworów | 225 mm             | Stopień ochrony             | IP67                    |
| Wykonanie                  | Wolny koniec kabla | gwint przyłącza             | without, M12            |
| kabel materiał             | PUR                | kolor płaszczka             | czarny                  |
| masa zalewowa              | PUR V0             | rodzaj montażu              | Mocowanie śrubami       |

## Klasyfikacje

|            |             |            |             |
|------------|-------------|------------|-------------|
| ETIM 6.0   | EC001959    | eClass 6.2 | 27-11-06-31 |
| eClass 9.1 | 27-11-06-40 |            |             |

## certyfikaty

Dopuszczenia



ROHS

Zgodny

**WIL-STANDARD-1.5-SCREW-SW-WHI**

**Weidmüller Interface GmbH & Co. KG**  
Klingenbergstraße 16  
D-32758 Detmold  
Germany  
Fon: +49 5231 1429-0  
Fax: +49 5231 14292083  
www.weidmueller.com

**Rysunki**

**Rysunek wymiarowy**



**Rysunek wymiarowy**



**WIL-STANDARD-10-SCREW-OR-WHI****Weidmüller Interface GmbH & Co. KG**

Klingenbergstraße 16

D-32758 Detmold

Germany

Fon: +49 5231 1429-0

Fax: +49 5231 14292083

www.weidmueller.com



WIL-STANDARD: lampa LED 24 V DC, tylko 8 mm wysokości, bardzo duży strumień świetlny (1315 lm) oraz duża żywotność (ponad 10 000 h).

Wyjątkowo wytrzymała konstrukcja, solidne uszczelnienie oraz metalowa obudowa - wodoodporna (IP67).

Temperatura barwowa 6500 K (światło dzienne) pozwala na stosowanie do różnorodnych celów.

Złącze M12 gwarantujące bardzo łatwe podłączenie. Ze względu na mały pobór prądu do pracy wystarcza zasilacz 24 V DC / 0,5 A.

**Ogólne dane do zamówienia**

|            |                              |
|------------|------------------------------|
| Typ        | WIL-STANDARD-10-SCREW-OR-WHI |
| Nr zam.    | <a href="#">2527990000</a>   |
| GTIN (EAN) | 4050118538977                |
| J. op.     | 1 Szt.                       |



## WIL-STANDARD-10-SCREW-OR-WHI

Weidmüller Interface GmbH &amp; Co. KG

Klingenbergstraße 16

D-32758 Detmold

Germany

Fon: +49 5231 1429-0

Fax: +49 5231 14292083

www.weidmueller.com

## Dane techniczne

## Wymiary i ciężary

|            |        |                  |            |
|------------|--------|------------------|------------|
| Szerokość  | 240 mm | Szerokość (cale) | 9,449 inch |
| Wysokość   | 8 mm   | Wysokość (cale)  | 0,315 inch |
| Głębokość  | 40 mm  | Głębokość (cale) | 1,575 inch |
| Waga netto | 240 g  |                  |            |

## Temperatury

|                   |            |
|-------------------|------------|
| Temperatura pracy | -20 - 60°C |
|-------------------|------------|

## General data

|                            |                    |                             |                         |
|----------------------------|--------------------|-----------------------------|-------------------------|
| Barwa światła (CCT)        | 6500K, White       | Długość kabla               | 10 m                    |
| Illumination level         | 140 lux            | Jasność                     | 3 470 cd                |
| Kąt emisji                 | 40 °               | Material of end caps        | CuZn nikielowy          |
| Moc                        | 10,1 W             | Napięcie znamionowe         | 24 V DC                 |
| Number of LEDs             | 42                 | Okablowanie                 | Brązowy +, Niebieski -  |
| Okres eksploatacji         | > 10.000 h         | Podstawowy materiał obudowy | hard anodised aluminium |
| Prąd przy oświetleniu      | 1 315 lm           | Prąd znamionowy             | 420 mA                  |
| Rozstaw wierconych otworów | 225 mm             | Stopień ochrony             | IP67                    |
| Wykonanie                  | Wolny koniec kabla | gwint przyłącza             | without, M12            |
| kabel materiał             | PUR                | kolor płaszczka             | pomarańczowy            |
| masa zalewowa              | PUR V0             | rodzaj montażu              | Mocowanie śrubami       |

## Klasyfikacje

|            |             |            |             |
|------------|-------------|------------|-------------|
| ETIM 6.0   | EC001959    | eClass 6.2 | 27-11-06-31 |
| eClass 9.1 | 27-11-06-40 |            |             |

## certyfikaty

Dopuszczenia

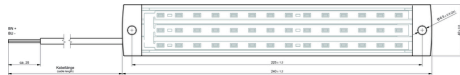


ROHS

Zgodny

**WIL-STANDARD-10-SCREW-OR-WHI**

**Weidmüller Interface GmbH & Co. KG**  
Klingenbergstraße 16  
D-32758 Detmold  
Germany  
Fon: +49 5231 1429-0  
Fax: +49 5231 14292083  
www.weidmueller.com

**Rysunki****Rysunek wymiarowy****Rysunek wymiarowy**

**WIL-STANDARD-10-SCREW-SW-WHI****Weidmüller Interface GmbH & Co. KG**

Klingenbergstraße 16

D-32758 Detmold

Germany

Fon: +49 5231 1429-0

Fax: +49 5231 14292083

www.weidmueller.com



WIL-STANDARD: lampa LED 24 V DC, tylko 8 mm wysokości, bardzo duży strumień świetlny (1315 lm) oraz duża żywotność (ponad 10 000 h).

Wyjątkowo wytrzymała konstrukcja, solidne uszczelnienie oraz metalowa obudowa - wodoodporna (IP67).

Temperatura barwowa 6500 K (światło dzienne) pozwala na stosowanie do różnorodnych celów.

Złącze M12 gwarantujące bardzo łatwe podłączanie. Ze względu na mały pobór prądu do pracy wystarcza zasilacz 24 V DC / 0,5 A.

**Ogólne dane do zamówienia**

|            |                              |
|------------|------------------------------|
| Typ        | WIL-STANDARD-10-SCREW-SW-WHI |
| Nr zam.    | <a href="#">2527910000</a>   |
| GTIN (EAN) | 4050118538694                |
| J. op.     | 1 Szt.                       |

## WIL-STANDARD-10-SCREW-SW-WHI

Weidmüller Interface GmbH &amp; Co. KG

Klingenbergstraße 16

D-32758 Detmold

Germany

Fon: +49 5231 1429-0

Fax: +49 5231 14292083

www.weidmueller.com

## Dane techniczne

## Wymiary i ciężary

|            |        |                  |            |
|------------|--------|------------------|------------|
| Szerokość  | 240 mm | Szerokość (cale) | 9,449 inch |
| Wysokość   | 8 mm   | Wysokość (cale)  | 0,315 inch |
| Głębokość  | 40 mm  | Głębokość (cale) | 1,575 inch |
| Waga netto | 240 g  |                  |            |

## Temperatury

|                   |            |
|-------------------|------------|
| Temperatura pracy | -20 - 60°C |
|-------------------|------------|

## General data

|                            |                    |                             |                         |
|----------------------------|--------------------|-----------------------------|-------------------------|
| Barwa światła (CCT)        | 6500K, White       | Długość kabla               | 10 m                    |
| Illumination level         | 140 lux            | Jasność                     | 3 470 cd                |
| Kąt emisji                 | 40 °               | Material of end caps        | CuZn nikielowy          |
| Moc                        | 10,1 W             | Napięcie znamionowe         | 24 V DC                 |
| Number of LEDs             | 42                 | Okablowanie                 | Brązowy +, Niebieski -  |
| Okres eksploatacji         | > 10.000 h         | Podstawowy materiał obudowy | hard anodised aluminium |
| Prąd przy oświetleniu      | 1 315 lm           | Prąd znamionowy             | 420 mA                  |
| Rozstaw wierconych otworów | 225 mm             | Stopień ochrony             | IP67                    |
| Wykonanie                  | Wolny koniec kabla | gwint przyłącza             | without, M12            |
| kabel materiał             | PUR                | kolor płaszczka             | czarny                  |
| masa zalewowa              | PUR V0             | rodzaj montażu              | Mocowanie śrubami       |

## Klasyfikacje

|            |             |            |             |
|------------|-------------|------------|-------------|
| ETIM 6.0   | EC001959    | eClass 6.2 | 27-11-06-31 |
| eClass 9.1 | 27-11-06-40 |            |             |

## certyfikaty

Dopuszczenia



ROHS

Zgodny

**WIL-STANDARD-10-SCREW-SW-WHI**

**Weidmüller Interface GmbH & Co. KG**  
Klingenbergstraße 16  
D-32758 Detmold  
Germany  
Fon: +49 5231 1429-0  
Fax: +49 5231 14292083  
www.weidmueller.com

**Rysunki**

**Rysunek wymiarowy**



**Rysunek wymiarowy**



**WIL-STANDARD-3.0-SCREW-OR-WHI****Weidmüller Interface GmbH & Co. KG**

Klingenbergstraße 16

D-32758 Detmold

Germany

Fon: +49 5231 1429-0

Fax: +49 5231 14292083

www.weidmueller.com



WIL-STANDARD: lampa LED 24 V DC, tylko 8 mm wysokości, bardzo duży strumień świetlny (1315 lm) oraz duża żywotność (ponad 10 000 h).

Wyjątkowo wytrzymała konstrukcja, solidne uszczelnienie oraz metalowa obudowa - wodoodporna (IP67).

Temperatura barwowa 6500 K (światło dzienne) pozwala na stosowanie do różnorodnych celów.

Złącze M12 gwarantujące bardzo łatwe podłączenie. Ze względu na mały pobór prądu do pracy wystarcza zasilacz 24 V DC / 0,5 A.

**Ogólne dane do zamówienia**

|            |                               |
|------------|-------------------------------|
| Typ        | WIL-STANDARD-3.0-SCREW-OR-WHI |
| Nr zam.    | <a href="#">2527970000</a>    |
| GTIN (EAN) | 4050118538953                 |
| J. op.     | 1 Szt.                        |

## WIL-STANDARD-3.0-SCREW-OR-WHI

Weidmüller Interface GmbH &amp; Co. KG

Klingenbergstraße 16

D-32758 Detmold

Germany

Fon: +49 5231 1429-0

Fax: +49 5231 14292083

www.weidmueller.com

## Dane techniczne

## Wymiary i ciężary

|            |        |                  |            |
|------------|--------|------------------|------------|
| Szerokość  | 240 mm | Szerokość (cale) | 9,449 inch |
| Wysokość   | 8 mm   | Wysokość (cale)  | 0,315 inch |
| Głębokość  | 40 mm  | Głębokość (cale) | 1,575 inch |
| Waga netto | 240 g  |                  |            |

## Temperatury

|                   |            |
|-------------------|------------|
| Temperatura pracy | -20 - 60°C |
|-------------------|------------|

## General data

|                            |                    |                             |                         |
|----------------------------|--------------------|-----------------------------|-------------------------|
| Barwa światła (CCT)        | 6500K, White       | Długość kabla               | 3 m                     |
| Illumination level         | 140 lux            | Jasność                     | 3 470 cd                |
| Kąt emisji                 | 40 °               | Material of end caps        | CuZn nikielowy          |
| Moc                        | 10,1 W             | Napięcie znamionowe         | 24 V DC                 |
| Number of LEDs             | 42                 | Okablowanie                 | Brązowy +, Niebieski -  |
| Okres eksploatacji         | > 10.000 h         | Podstawowy materiał obudowy | hard anodised aluminium |
| Prąd przy oświetleniu      | 1 315 lm           | Prąd znamionowy             | 420 mA                  |
| Rozstaw wierconych otworów | 225 mm             | Stopień ochrony             | IP67                    |
| Wykonanie                  | Wolny koniec kabla | gwint przyłącza             | without, M12            |
| kabel materiał             | PUR                | kolor płaszczka             | pomarańczowy            |
| masa zalewowa              | PUR V0             | rodzaj montażu              | Mocowanie śrubami       |

## Klasyfikacje

|            |             |            |             |
|------------|-------------|------------|-------------|
| ETIM 6.0   | EC001959    | eClass 6.2 | 27-11-06-31 |
| eClass 9.1 | 27-11-06-40 |            |             |

## certyfikaty

Dopuszczenia



ROHS

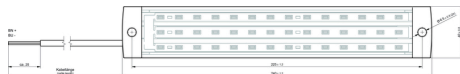
Zgodny

**WIL-STANDARD-3.0-SCREW-OR-WHI**

**Weidmüller Interface GmbH & Co. KG**  
Klingenbergstraße 16  
D-32758 Detmold  
Germany  
Fon: +49 5231 1429-0  
Fax: +49 5231 14292083  
www.weidmueller.com

**Rysunki**

**Rysunek wymiarowy**



**Rysunek wymiarowy**





**WIL-STANDARD-3.0-SCREW-SW-WHI****Weidmüller Interface GmbH & Co. KG**

Klingenbergstraße 16

D-32758 Detmold

Germany

Fon: +49 5231 1429-0

Fax: +49 5231 14292083

www.weidmueller.com



WIL-STANDARD: lampa LED 24 V DC, tylko 8 mm wysokości, bardzo duży strumień świetlny (1315 lm) oraz duża żywotność (ponad 10 000 h).

Wyjątkowo wytrzymała konstrukcja, solidne uszczelnienie oraz metalowa obudowa - wodoodporna (IP67).

Temperatura barwowa 6500 K (światło dzienne) pozwala na stosowanie do różnorodnych celów.

Złącze M12 gwarantujące bardzo łatwe podłączanie. Ze względu na mały pobór prądu do pracy wystarcza zasilacz 24 V DC / 0,5 A.

**Ogólne dane do zamówienia**

|            |                               |
|------------|-------------------------------|
| Typ        | WIL-STANDARD-3.0-SCREW-SW-WHI |
| Nr zam.    | <a href="#">2527890000</a>    |
| GTIN (EAN) | 4050118538670                 |
| J. op.     | 1 Szt.                        |

**WIL-STANDARD-3.0-SCREW-SW-WHI****Weidmüller Interface GmbH & Co. KG**

Klingenbergstraße 16

D-32758 Detmold

Germany

Fon: +49 5231 1429-0

Fax: +49 5231 14292083

www.weidmueller.com

**Dane techniczne****Wymiary i ciężary**

|            |        |                  |            |
|------------|--------|------------------|------------|
| Szerokość  | 240 mm | Szerokość (cale) | 9,449 inch |
| Wysokość   | 8 mm   | Wysokość (cale)  | 0,315 inch |
| Głębokość  | 40 mm  | Głębokość (cale) | 1,575 inch |
| Waga netto | 240 g  |                  |            |

**Temperatury**

|                   |            |
|-------------------|------------|
| Temperatura pracy | -20 - 60°C |
|-------------------|------------|

**General data**

|                            |                    |                             |                         |
|----------------------------|--------------------|-----------------------------|-------------------------|
| Barwa światła (CCT)        | 6500K, White       | Długość kabla               | 3 m                     |
| Illumination level         | 140 lux            | Jasność                     | 3 470 cd                |
| Kąt emisji                 | 40 °               | Material of end caps        | CuZn nikielowy          |
| Moc                        | 10,1 W             | Napięcie znamionowe         | 24 V DC                 |
| Number of LEDs             | 42                 | Okablowanie                 | Brązowy +, Niebieski -  |
| Okres eksploatacji         | > 10.000 h         | Podstawowy materiał obudowy | hard anodised aluminium |
| Prąd przy oświetleniu      | 1 315 lm           | Prąd znamionowy             | 420 mA                  |
| Rozstaw wierconych otworów | 225 mm             | Stopień ochrony             | IP67                    |
| Wykonanie                  | Wolny koniec kabla | gwint przyłącza             | without, M12            |
| kabel materiał             | PUR                | kolor płaszczka             | czarny                  |
| masa zalewowa              | PUR V0             | rodzaj montażu              | Mocowanie śrubami       |

**Klasyfikacje**

|            |             |            |             |
|------------|-------------|------------|-------------|
| ETIM 6.0   | EC001959    | eClass 6.2 | 27-11-06-31 |
| eClass 9.1 | 27-11-06-40 |            |             |

**certyfikaty**

Dopuszczenia



ROHS

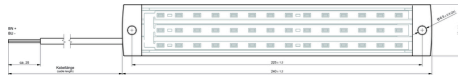
Zgodny

**WIL-STANDARD-3.0-SCREW-SW-WHI**

**Weidmüller Interface GmbH & Co. KG**  
Klingenbergstraße 16  
D-32758 Detmold  
Germany  
Fon: +49 5231 1429-0  
Fax: +49 5231 14292083  
www.weidmueller.com

**Rysunki**

**Rysunek wymiarowy**



**Rysunek wymiarowy**



**WIL-STANDARD-5.0-SCREW-OR-WHI****Weidmüller Interface GmbH & Co. KG**

Klingenbergstraße 16

D-32758 Detmold

Germany

Fon: +49 5231 1429-0

Fax: +49 5231 14292083

www.weidmueller.com



WIL-STANDARD: lampa LED 24 V DC, tylko 8 mm wysokości, bardzo duży strumień świetlny (1315 lm) oraz duża żywotność (ponad 10 000 h).

Wyjątkowo wytrzymała konstrukcja, solidne uszczelnienie oraz metalowa obudowa - wodoodporna (IP67).

Temperatura barwowa 6500 K (światło dzienne) pozwala na stosowanie do różnorodnych celów.

Złącze M12 gwarantujące bardzo łatwe podłączenie. Ze względu na mały pobór prądu do pracy wystarcza zasilacz 24 V DC / 0,5 A.

**Ogólne dane do zamówienia**

|            |                               |
|------------|-------------------------------|
| Typ        | WIL-STANDARD-5.0-SCREW-OR-WHI |
| Nr zam.    | <a href="#">2527980000</a>    |
| GTIN (EAN) | 4050118538960                 |
| J. op.     | 1 Szt.                        |

## WIL-STANDARD-5.0-SCREW-OR-WHI

Weidmüller Interface GmbH &amp; Co. KG

Klingenbergstraße 16

D-32758 Detmold

Germany

Fon: +49 5231 1429-0

Fax: +49 5231 14292083

www.weidmueller.com

## Dane techniczne

## Wymiary i ciężary

|            |        |                  |            |
|------------|--------|------------------|------------|
| Szerokość  | 240 mm | Szerokość (cale) | 9,449 inch |
| Wysokość   | 8 mm   | Wysokość (cale)  | 0,315 inch |
| Głębokość  | 40 mm  | Głębokość (cale) | 1,575 inch |
| Waga netto | 240 g  |                  |            |

## Temperatury

|                   |            |
|-------------------|------------|
| Temperatura pracy | -20 - 60°C |
|-------------------|------------|

## General data

|                            |                    |                             |                         |
|----------------------------|--------------------|-----------------------------|-------------------------|
| Barwa światła (CCT)        | 6500K, White       | Długość kabla               | 5 m                     |
| Illumination level         | 140 lux            | Jasność                     | 3 470 cd                |
| Kąt emisji                 | 40 °               | Material of end caps        | CuZn nikielowy          |
| Moc                        | 10,1 W             | Napięcie znamionowe         | 24 V DC                 |
| Number of LEDs             | 42                 | Okablowanie                 | Brązowy +, Niebieski -  |
| Okres eksploatacji         | > 10.000 h         | Podstawowy materiał obudowy | hard anodised aluminium |
| Prąd przy oświetleniu      | 1 315 lm           | Prąd znamionowy             | 420 mA                  |
| Rozstaw wierconych otworów | 225 mm             | Stopień ochrony             | IP67                    |
| Wykonanie                  | Wolny koniec kabla | gwint przyłącza             | without, M12            |
| kabel materiał             | PUR                | kolor płaszczka             | pomarańczowy            |
| masa zalewowa              | PUR V0             | rodzaj montażu              | Mocowanie śrubami       |

## Klasyfikacje

|            |             |            |             |
|------------|-------------|------------|-------------|
| ETIM 6.0   | EC001959    | eClass 6.2 | 27-11-06-31 |
| eClass 9.1 | 27-11-06-40 |            |             |

## certyfikaty

Dopuszczenia



ROHS

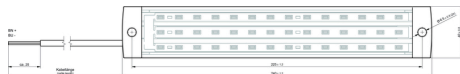
Zgodny

**WIL-STANDARD-5.0-SCREW-OR-WHI**

**Weidmüller Interface GmbH & Co. KG**  
Klingenbergstraße 16  
D-32758 Detmold  
Germany  
Fon: +49 5231 1429-0  
Fax: +49 5231 14292083  
www.weidmueller.com

**Rysunki**

**Rysunek wymiarowy**



**Rysunek wymiarowy**



**WIL-STANDARD-5.0-SCREW-SW-WHI****Weidmüller Interface GmbH & Co. KG**

Klingenbergstraße 16

D-32758 Detmold

Germany

Fon: +49 5231 1429-0

Fax: +49 5231 14292083

www.weidmueller.com



WIL-STANDARD: lampa LED 24 V DC, tylko 8 mm wysokości, bardzo duży strumień świetlny (1315 lm) oraz duża żywotność (ponad 10 000 h).

Wyjątkowo wytrzymała konstrukcja, solidne uszczelnienie oraz metalowa obudowa - wodoodporna (IP67).

Temperatura barwowa 6500 K (światło dzienne) pozwala na stosowanie do różnorodnych celów.

Złącze M12 gwarantujące bardzo łatwe podłączanie. Ze względu na mały pobór prądu do pracy wystarcza zasilacz 24 V DC / 0,5 A.

**Ogólne dane do zamówienia**

|            |                               |
|------------|-------------------------------|
| Typ        | WIL-STANDARD-5.0-SCREW-SW-WHI |
| Nr zam.    | <a href="#">2527900000</a>    |
| GTIN (EAN) | 4050118538687                 |
| J. op.     | 1 Szt.                        |

## WIL-STANDARD-5.0-SCREW-SW-WHI

Weidmüller Interface GmbH &amp; Co. KG

Klingenbergstraße 16

D-32758 Detmold

Germany

Fon: +49 5231 1429-0

Fax: +49 5231 14292083

www.weidmueller.com

## Dane techniczne

## Wymiary i ciężary

|            |        |                  |            |
|------------|--------|------------------|------------|
| Szerokość  | 240 mm | Szerokość (cale) | 9,449 inch |
| Wysokość   | 8 mm   | Wysokość (cale)  | 0,315 inch |
| Głębokość  | 40 mm  | Głębokość (cale) | 1,575 inch |
| Waga netto | 240 g  |                  |            |

## Temperatury

|                   |            |
|-------------------|------------|
| Temperatura pracy | -20 - 60°C |
|-------------------|------------|

## General data

|                            |                    |                             |                         |
|----------------------------|--------------------|-----------------------------|-------------------------|
| Barwa światła (CCT)        | 6500K, White       | Długość kabla               | 5 m                     |
| Illumination level         | 140 lux            | Jasność                     | 3 470 cd                |
| Kąt emisji                 | 40 °               | Material of end caps        | CuZn nikielowy          |
| Moc                        | 10,1 W             | Napięcie znamionowe         | 24 V DC                 |
| Number of LEDs             | 42                 | Okablowanie                 | Brązowy +, Niebieski -  |
| Okres eksploatacji         | > 10.000 h         | Podstawowy materiał obudowy | hard anodised aluminium |
| Prąd przy oświetleniu      | 1 315 lm           | Prąd znamionowy             | 420 mA                  |
| Rozstaw wierconych otworów | 225 mm             | Stopień ochrony             | IP67                    |
| Wykonanie                  | Wolny koniec kabla | gwint przyłącza             | without, M12            |
| kabel materiał             | PUR                | kolor płaszczka             | czarny                  |
| masa zalewowa              | PUR V0             | rodzaj montażu              | Mocowanie śrubami       |

## Klasyfikacje

|            |             |            |             |
|------------|-------------|------------|-------------|
| ETIM 6.0   | EC001959    | eClass 6.2 | 27-11-06-31 |
| eClass 9.1 | 27-11-06-40 |            |             |

## certyfikaty

Dopuszczenia



ROHS Zgodny



**WIL-STANDARD-5.0-SCREW-SW-WHI**

**Weidmüller Interface GmbH & Co. KG**  
Klingenbergstraße 16  
D-32758 Detmold  
Germany  
Fon: +49 5231 1429-0  
Fax: +49 5231 14292083  
www.weidmueller.com

**Rysunki**

**Rysunek wymiarowy**



**Rysunek wymiarowy**



**WIL-145-W-M12G-0.3U-S****Weidmüller Interface GmbH & Co. KG**

Klingenbergstraße 16

D-32758 Detmold

Germany

Fon: +49 5231 1429-0

Fax: +49 5231 14292083

www.weidmueller.com



WIL-STANDARD: lampa LED 24 V DC, tylko 8 mm wysokości, bardzo duży strumień świetlny (1315 lm) oraz duża żywotność (ponad 10 000 h).

Wyjątkowo wytrzymała konstrukcja, solidne uszczelnienie oraz metalowa obudowa - wodoodporna (IP67).

Temperatura barwowa 6500 K (światło dzienne) pozwala na stosowanie do różnorodnych celów.

Złącze M12 gwarantujące bardzo łatwe podłączanie. Ze względu na mały pobór prądu do pracy wystarcza zasilacz 24 V DC / 0,5 A.

**Ogólne dane do zamówienia**

|            |                            |
|------------|----------------------------|
| Typ        | WIL-145-W-M12G-0.3U-S      |
| Nr zam.    | <a href="#">2535770000</a> |
| GTIN (EAN) | 4050118547450              |
| J. op.     | 1 Szt.                     |

**WIL-145-W-M12G-0.3U-S****Weidmüller Interface GmbH & Co. KG**

Klingenbergstraße 16

D-32758 Detmold

Germany

Fon: +49 5231 1429-0

Fax: +49 5231 14292083

www.weidmueller.com

**Dane techniczne****Wymiary i ciężary**

|            |        |                  |            |
|------------|--------|------------------|------------|
| Szerokość  | 145 mm | Szerokość (cale) | 5,709 inch |
| Wysokość   | 8 mm   | Wysokość (cale)  | 0,315 inch |
| Głębokość  | 40 mm  | Głębokość (cale) | 1,575 inch |
| Waga netto | 100 g  |                  |            |

**Temperatury**

|                   |            |
|-------------------|------------|
| Temperatura pracy | -20 - 60°C |
|-------------------|------------|

**General data**

|                             |                         |                                   |                   |
|-----------------------------|-------------------------|-----------------------------------|-------------------|
| Barwa światła (CCT)         | 6500K, White            | Długość kabla                     | 0,3 m             |
| Illumination level          | 140 lux                 | Kąt emisji                        | 40 °              |
| Material of end caps        | CuZn nikielowany        | Materiał pierścienia gwintowanego | PA                |
| Moc                         | 5.04 W                  | Moment dokręcający                | M12: 0,8 - 1,2 Nm |
| Napięcie znamionowe         | 24 V DC                 | Number of LEDs                    | 21                |
| Okablowanie                 | Brązowy +, Niebieski -  | Okres eksploatacji                | > 10.000 h        |
| Podstawowy materiał obudowy | hard anodised aluminium | Prąd znamionowy                   | 210 mA            |
| Rozstaw wierconych otworów  | 130 mm                  | Stopień ochrony                   | IP67              |
| Wykonanie                   | złącze męskie, proste   | gwint przyłącza                   | M12               |
| kabel materiał              | PUR                     | kodowanie                         | A                 |
| kolor płaszczka             | czarny                  | masa zalewowa                     | PUR V0            |
| rodzaj montażu              | Mocowanie śrubami       | udarność                          | IK05              |

**Klasyfikacje**

|            |             |            |             |
|------------|-------------|------------|-------------|
| ETIM 6.0   | EC001959    | eClass 6.2 | 27-11-06-31 |
| eClass 9.1 | 27-11-06-40 |            |             |

**certyfikaty**

|      |        |
|------|--------|
| ROHS | Zgodny |
|------|--------|

**WIL-145-W-M12G-0.3U-S**

**Weidmüller Interface GmbH & Co. KG**  
Klingenbergstraße 16  
D-32758 Detmold  
Germany  
Fon: +49 5231 1429-0  
Fax: +49 5231 14292083  
[www.weidmueller.com](http://www.weidmueller.com)

**Rysunki**

**Rysunek wymiarowy**



**WIL-350-W-M12G-0.3U-S****Weidmüller Interface GmbH & Co. KG**

Klingenbergstraße 16

D-32758 Detmold

Germany

Fon: +49 5231 1429-0

Fax: +49 5231 14292083

www.weidmueller.com



WIL-STANDARD: lampa LED 24 V DC, tylko 8 mm wysokości, bardzo duży strumień świetlny (1315 lm) oraz duża żywotność (ponad 10 000 h).

Wyjątkowo wytrzymała konstrukcja, solidne uszczelnienie oraz metalowa obudowa - wodoodporna (IP67).

Temperatura barwowa 6500 K (światło dzienne) pozwala na stosowanie do różnorodnych celów.

Złącze M12 gwarantujące bardzo łatwe podłączanie. Ze względu na mały pobór prądu do pracy wystarcza zasilacz 24 V DC / 0,5 A.

**Ogólne dane do zamówienia**

|            |                            |
|------------|----------------------------|
| Typ        | WIL-350-W-M12G-0.3U-S      |
| Nr zam.    | <a href="#">2535810000</a> |
| GTIN (EAN) | 4050118547474              |
| J. op.     | 1 Szt.                     |

**WIL-350-W-M12G-0.3U-S****Weidmüller Interface GmbH & Co. KG**

Klingenbergstraße 16

D-32758 Detmold

Germany

Fon: +49 5231 1429-0

Fax: +49 5231 14292083

www.weidmueller.com

**Dane techniczne****Wymiary i ciężary**

|            |        |                  |            |
|------------|--------|------------------|------------|
| Szerokość  | 350 mm | Szerokość (cale) | 13,78 inch |
| Wysokość   | 8 mm   | Wysokość (cale)  | 0,315 inch |
| Głębokość  | 40 mm  | Głębokość (cale) | 1,575 inch |
| Waga netto | 200 g  |                  |            |

**Temperatury**

|                   |            |
|-------------------|------------|
| Temperatura pracy | -20 - 60°C |
|-------------------|------------|

**General data**

|                             |                         |                                   |                   |
|-----------------------------|-------------------------|-----------------------------------|-------------------|
| Barwa światła (CCT)         | 6500K, White            | Długość kabla                     | 0,3 m             |
| Illumination level          | 140 lux                 | Kąt emisji                        | 40 °              |
| Material of end caps        | CuZn nikielowany        | Materiał pierścienia gwintowanego | PA                |
| Moc                         | 15.12 W                 | Moment dokręcający                | M12: 0,8 - 1,2 Nm |
| Napięcie znamionowe         | 24 V DC                 | Number of LEDs                    | 63                |
| Okablowanie                 | Brązowy +, Niebieski -  | Okres eksploatacji                | > 10.000 h        |
| Podstawowy materiał obudowy | hard anodised aluminium | Prąd znamionowy                   | 630 mA            |
| Rozstaw wierconych otworów  | 335 mm                  | Stopień ochrony                   | IP67              |
| Wykonanie                   | złącze męskie, proste   | gwint przyłącza                   | M12               |
| kabel materiał              | PUR                     | kodowanie                         | A                 |
| kolor płaszczka             | czarny                  | masa zalewowa                     | PUR V0            |
| rodzaj montażu              | Mocowanie śrubami       | udarność                          | IK05              |

**Klasyfikacje**

|            |             |            |             |
|------------|-------------|------------|-------------|
| ETIM 6.0   | EC001959    | eClass 6.2 | 27-11-06-31 |
| eClass 9.1 | 27-11-06-40 |            |             |

**certyfikaty**

|      |        |
|------|--------|
| ROHS | Zgodny |
|------|--------|

**WIL-350-W-M12G-0.3U-S**

**Weidmüller Interface GmbH & Co. KG**  
Klingenbergstraße 16  
D-32758 Detmold  
Germany  
Fon: +49 5231 1429-0  
Fax: +49 5231 14292083  
[www.weidmueller.com](http://www.weidmueller.com)

**Rysunki**

**Rysunek wymiarowy**



**WIL-450-W-M12G-0.3U-S****Weidmüller Interface GmbH & Co. KG**

Klingenbergstraße 16

D-32758 Detmold

Germany

Fon: +49 5231 1429-0

Fax: +49 5231 14292083

www.weidmueller.com



WIL-STANDARD: lampa LED 24 V DC, tylko 8 mm wysokości, bardzo duży strumień świetlny (1315 lm) oraz duża żywotność (ponad 10 000 h).

Wyjątkowo wytrzymała konstrukcja, solidne uszczelnienie oraz metalowa obudowa - wodoodporna (IP67).

Temperatura barwowa 6500 K (światło dzienne) pozwala na stosowanie do różnorodnych celów.

Złącze M12 gwarantujące bardzo łatwe podłączanie. Ze względu na mały pobór prądu do pracy wystarcza zasilacz 24 V DC / 0,5 A.

**Ogólne dane do zamówienia**

|            |                            |
|------------|----------------------------|
| Typ        | WIL-450-W-M12G-0.3U-S      |
| Nr zam.    | <a href="#">2535830000</a> |
| GTIN (EAN) | 4050118547498              |
| J. op.     | 1 Szt.                     |



**WIL-450-W-M12G-0.3U-S****Weidmüller Interface GmbH & Co. KG**

Klingenbergstraße 16

D-32758 Detmold

Germany

Fon: +49 5231 1429-0

Fax: +49 5231 14292083

www.weidmueller.com

**Dane techniczne****Wymiary i ciężary**

|            |        |                  |             |
|------------|--------|------------------|-------------|
| Szerokość  | 450 mm | Szerokość (cale) | 17,716 inch |
| Wysokość   | 8 mm   | Wysokość (cale)  | 0,315 inch  |
| Głębokość  | 40 mm  | Głębokość (cale) | 1,575 inch  |
| Waga netto | 250 g  |                  |             |

**Temperatury**

|                   |            |
|-------------------|------------|
| Temperatura pracy | -20 - 60°C |
|-------------------|------------|

**General data**

|                             |                         |                                   |                   |
|-----------------------------|-------------------------|-----------------------------------|-------------------|
| Barwa światła (CCT)         | 6500K, White            | Długość kabla                     | 0,3 m             |
| Illumination level          | 140 lux                 | Kąt emisji                        | 40 °              |
| Material of end caps        | CuZn nikielowany        | Materiał pierścienia gwintowanego | PA                |
| Moc                         | 20.16 W                 | Moment dokręcający                | M12: 0,8 - 1,2 Nm |
| Napięcie znamionowe         | 24 V DC                 | Number of LEDs                    | 84                |
| Okablowanie                 | Brązowy +, Niebieski -  | Okres eksploatacji                | > 10.000 h        |
| Podstawowy materiał obudowy | hard anodised aluminium | Prąd znamionowy                   | 840 mA            |
| Rozstaw wierconych otworów  | 435 mm                  | Stopień ochrony                   | IP67              |
| Wykonanie                   | złącze męskie, proste   | gwint przyłącza                   | M12               |
| kabel materiał              | PUR                     | kodowanie                         | A                 |
| kolor płaszczka             | czarny                  | masa zalewowa                     | PUR V0            |
| rodzaj montażu              | Mocowanie śrubami       | udarność                          | IK05              |

**Klasyfikacje**

|            |             |            |             |
|------------|-------------|------------|-------------|
| ETIM 6.0   | EC001959    | eClass 6.2 | 27-11-06-31 |
| eClass 9.1 | 27-11-06-40 |            |             |

**certyfikaty**

|      |        |
|------|--------|
| ROHS | Zgodny |
|------|--------|

**WIL-450-W-M12G-0.3U-S**

**Weidmüller Interface GmbH & Co. KG**  
Klingenbergstraße 16  
D-32758 Detmold  
Germany  
Fon: +49 5231 1429-0  
Fax: +49 5231 14292083  
[www.weidmueller.com](http://www.weidmueller.com)

**Rysunki**

**Rysunek wymiarowy**



**WIL-555-W-M12G-0.3U-S****Weidmüller Interface GmbH & Co. KG**

Klingenbergstraße 16

D-32758 Detmold

Germany

Fon: +49 5231 1429-0

Fax: +49 5231 14292083

www.weidmueller.com



WIL-STANDARD: lampa LED 24 V DC, tylko 8 mm wysokości, bardzo duży strumień świetlny (1315 lm) oraz duża żywotność (ponad 10 000 h).

Wyjątkowo wytrzymała konstrukcja, solidne uszczelnienie oraz metalowa obudowa - wodoodporna (IP67).

Temperatura barwowa 6500 K (światło dzienne) pozwala na stosowanie do różnorodnych celów.

Złącze M12 gwarantujące bardzo łatwe podłączanie. Ze względu na mały pobór prądu do pracy wystarcza zasilacz 24 V DC / 0,5 A.

**Ogólne dane do zamówienia**

|            |                            |
|------------|----------------------------|
| Typ        | WIL-555-W-M12G-0.3U-S      |
| Nr zam.    | <a href="#">2535850000</a> |
| GTIN (EAN) | 4050118547511              |
| J. op.     | 1 Szt.                     |

**WIL-555-W-M12G-0.3U-S****Weidmüller Interface GmbH & Co. KG**

Klingenbergstraße 16

D-32758 Detmold

Germany

Fon: +49 5231 1429-0

Fax: +49 5231 14292083

www.weidmueller.com

**Dane techniczne****Wymiary i ciężary**

|            |        |                  |            |
|------------|--------|------------------|------------|
| Szerokość  | 555 mm | Szerokość (cale) | 21,85 inch |
| Wysokość   | 8 mm   | Wysokość (cale)  | 0,315 inch |
| Głębokość  | 40 mm  | Głębokość (cale) | 1,575 inch |
| Waga netto | 350 g  |                  |            |

**Temperatury**

|                   |            |
|-------------------|------------|
| Temperatura pracy | -20 - 60°C |
|-------------------|------------|

**General data**

|                             |                         |                                   |                   |
|-----------------------------|-------------------------|-----------------------------------|-------------------|
| Barwa światła (CCT)         | 6500K, White            | Długość kabla                     | 0,3 m             |
| Illumination level          | 140 lux                 | Kąt emisji                        | 40 °              |
| Material of end caps        | CuZn nikielowany        | Materiał pierścienia gwintowanego | PA                |
| Moc                         | 25.20 W                 | Moment dokręcający                | M12: 0,8 - 1,2 Nm |
| Napięcie znamionowe         | 24 V DC                 | Number of LEDs                    | 105               |
| Okablowanie                 | Brązowy +, Niebieski -  | Okres eksploatacji                | > 10.000 h        |
| Podstawowy materiał obudowy | hard anodised aluminium | Prąd znamionowy                   | 1050 mA           |
| Rozstaw wierconych otworów  | 540 mm                  | Stopień ochrony                   | IP67              |
| Wykonanie                   | złącze męskie, proste   | gwint przyłącza                   | M12               |
| kabel materiał              | PUR                     | kodowanie                         | A                 |
| kolor płaszczka             | czarny                  | masa zalewowa                     | PUR V0            |
| rodzaj montażu              | Mocowanie śrubami       | udarność                          | IK05              |

**Klasyfikacje**

|            |             |            |             |
|------------|-------------|------------|-------------|
| ETIM 6.0   | EC001959    | eClass 6.2 | 27-11-06-31 |
| eClass 9.1 | 27-11-06-40 |            |             |

**certyfikaty**

|      |        |
|------|--------|
| ROHS | Zgodny |
|------|--------|

**WIL-555-W-M12G-0.3U-S**

**Weidmüller Interface GmbH & Co. KG**  
Klingenbergstraße 16  
D-32758 Detmold  
Germany  
Fon: +49 5231 1429-0  
Fax: +49 5231 14292083  
[www.weidmueller.com](http://www.weidmueller.com)

**Rysunki**

**Rysunek wymiarowy**



**WIL-655-W-M12G-0.3U-S****Weidmüller Interface GmbH & Co. KG**

Klingenbergstraße 16

D-32758 Detmold

Germany

Fon: +49 5231 1429-0

Fax: +49 5231 14292083

www.weidmueller.com



WIL-STANDARD: lampa LED 24 V DC, tylko 8 mm wysokości, bardzo duży strumień świetlny (1315 lm) oraz duża żywotność (ponad 10 000 h).

Wyjątkowo wytrzymała konstrukcja, solidne uszczelnienie oraz metalowa obudowa - wodoodporna (IP67).

Temperatura barwowa 6500 K (światło dzienne) pozwala na stosowanie do różnorodnych celów.

Złącze M12 gwarantujące bardzo łatwe podłączanie. Ze względu na mały pobór prądu do pracy wystarcza zasilacz 24 V DC / 0,5 A.

**Ogólne dane do zamówienia**

|            |                            |
|------------|----------------------------|
| Typ        | WIL-655-W-M12G-0.3U-S      |
| Nr zam.    | <a href="#">2535870000</a> |
| GTIN (EAN) | 4050118547535              |
| J. op.     | 1 Szt.                     |

**WIL-655-W-M12G-0.3U-S****Weidmüller Interface GmbH & Co. KG**

Klingenbergstraße 16

D-32758 Detmold

Germany

Fon: +49 5231 1429-0

Fax: +49 5231 14292083

www.weidmueller.com

**Dane techniczne****Wymiary i ciężary**

|            |        |                  |             |
|------------|--------|------------------|-------------|
| Szerokość  | 655 mm | Szerokość (cale) | 25,787 inch |
| Wysokość   | 8 mm   | Wysokość (cale)  | 0,315 inch  |
| Głębokość  | 40 mm  | Głębokość (cale) | 1,575 inch  |
| Waga netto | 450 g  |                  |             |

**Temperatury**

|                   |            |
|-------------------|------------|
| Temperatura pracy | -20 - 60°C |
|-------------------|------------|

**General data**

|                             |                         |                                   |                   |
|-----------------------------|-------------------------|-----------------------------------|-------------------|
| Barwa światła (CCT)         | 6500K, White            | Długość kabla                     | 0,3 m             |
| Illumination level          | 140 lux                 | Kąt emisji                        | 40 °              |
| Material of end caps        | CuZn niklowany          | Materiał pierścienia gwintowanego | PA                |
| Moc                         | 30.24 W                 | Moment dokręcający                | M12: 0,8 - 1,2 Nm |
| Napięcie znamionowe         | 24 V DC                 | Number of LEDs                    | 126               |
| Okablowanie                 | Brązowy +, Niebieski -  | Okres eksploatacji                | > 10.000 h        |
| Podstawowy materiał obudowy | hard anodised aluminium | Prąd znamionowy                   | 1260 mA           |
| Rozstaw wierconych otworów  | 640 mm                  | Stopień ochrony                   | IP67              |
| Wykonanie                   | złącze męskie, proste   | gwint przyłącza                   | M12               |
| kabel materiał              | PUR                     | kodowanie                         | A                 |
| kolor płaszczka             | czarny                  | masa zalewowa                     | PUR V0            |
| rodzaj montażu              | Mocowanie śrubami       | udarność                          | IK05              |

**Klasyfikacje**

|            |             |            |             |
|------------|-------------|------------|-------------|
| ETIM 6.0   | EC001959    | eClass 6.2 | 27-11-06-31 |
| eClass 9.1 | 27-11-06-40 |            |             |

**certyfikaty**

|      |        |
|------|--------|
| ROHS | Zgodny |
|------|--------|

**WIL-655-W-M12G-0.3U-S**

**Weidmüller Interface GmbH & Co. KG**  
Klingenbergstraße 16  
D-32758 Detmold  
Germany  
Fon: +49 5231 1429-0  
Fax: +49 5231 14292083  
[www.weidmueller.com](http://www.weidmueller.com)

**Rysunki**

**Rysunek wymiarowy**





**WIL-765-W-M12G-0.3U-S****Weidmüller Interface GmbH & Co. KG**

Klingenbergstraße 16

D-32758 Detmold

Germany

Fon: +49 5231 1429-0

Fax: +49 5231 14292083

www.weidmueller.com



WIL-STANDARD: lampa LED 24 V DC, tylko 8 mm wysokości, bardzo duży strumień świetlny (1315 lm) oraz duża żywotność (ponad 10 000 h).

Wyjątkowo wytrzymała konstrukcja, solidne uszczelnienie oraz metalowa obudowa - wodoodporna (IP67).

Temperatura barwowa 6500 K (światło dzienne) pozwala na stosowanie do różnorodnych celów.

Złącze M12 gwarantujące bardzo łatwe podłączanie. Ze względu na mały pobór prądu do pracy wystarcza zasilacz 24 V DC / 0,5 A.

**Ogólne dane do zamówienia**

|            |                            |
|------------|----------------------------|
| Typ        | WIL-765-W-M12G-0.3U-S      |
| Nr zam.    | <a href="#">2535890000</a> |
| GTIN (EAN) | 4050118547559              |
| J. op.     | 1 Szt.                     |

**WIL-765-W-M12G-0.3U-S****Weidmüller Interface GmbH & Co. KG**

Klingenbergstraße 16

D-32758 Detmold

Germany

Fon: +49 5231 1429-0

Fax: +49 5231 14292083

www.weidmueller.com

**Dane techniczne****Wymiary i ciężary**

|            |        |                  |             |
|------------|--------|------------------|-------------|
| Szerokość  | 765 mm | Szerokość (cale) | 30,118 inch |
| Wysokość   | 8 mm   | Wysokość (cale)  | 0,315 inch  |
| Głębokość  | 40 mm  | Głębokość (cale) | 1,575 inch  |
| Waga netto | 550 g  |                  |             |

**Temperatury**

|                   |            |
|-------------------|------------|
| Temperatura pracy | -20 - 60°C |
|-------------------|------------|

**General data**

|                             |                         |                                   |                   |
|-----------------------------|-------------------------|-----------------------------------|-------------------|
| Barwa światła (CCT)         | 6500K, White            | Długość kabla                     | 0,3 m             |
| Illumination level          | 140 lux                 | Kąt emisji                        | 40 °              |
| Material of end caps        | CuZn niklowany          | Materiał pierścienia gwintowanego | PA                |
| Moc                         | 35.28 W                 | Moment dokręcający                | M12: 0,8 - 1,2 Nm |
| Napięcie znamionowe         | 24 V DC                 | Number of LEDs                    | 147               |
| Okablowanie                 | Brązowy +, Niebieski -  | Okres eksploatacji                | > 10.000 h        |
| Podstawowy materiał obudowy | hard anodised aluminium | Prąd znamionowy                   | 1470 mA           |
| Rozstaw wierconych otworów  | 750 mm                  | Stopień ochrony                   | IP67              |
| Wykonanie                   | złącze męskie, proste   | gwint przyłącza                   | M12               |
| kabel materiał              | PUR                     | kodowanie                         | A                 |
| kolor płaszczka             | czarny                  | masa zalewowa                     | PUR V0            |
| rodzaj montażu              | Mocowanie śrubami       | udarność                          | IK05              |

**Klasyfikacje**

|            |             |            |             |
|------------|-------------|------------|-------------|
| ETIM 6.0   | EC001959    | eClass 6.2 | 27-11-06-31 |
| eClass 9.1 | 27-11-06-40 |            |             |

**certyfikaty**

|      |        |
|------|--------|
| ROHS | Zgodny |
|------|--------|

**WIL-765-W-M12G-0.3U-S**

**Weidmüller Interface GmbH & Co. KG**  
Klingenbergstraße 16  
D-32758 Detmold  
Germany  
Fon: +49 5231 1429-0  
Fax: +49 5231 14292083  
[www.weidmueller.com](http://www.weidmueller.com)

**Rysunki**

**Rysunek wymiarowy**



**WIL-860-W-M12G-0.3U-S****Weidmüller Interface GmbH & Co. KG**

Klingenbergstraße 16

D-32758 Detmold

Germany

Fon: +49 5231 1429-0

Fax: +49 5231 14292083

www.weidmueller.com



WIL-STANDARD: lampa LED 24 V DC, tylko 8 mm wysokości, bardzo duży strumień świetlny (1315 lm) oraz duża żywotność (ponad 10 000 h).

Wyjątkowo wytrzymała konstrukcja, solidne uszczelnienie oraz metalowa obudowa - wodoodporna (IP67).

Temperatura barwowa 6500 K (światło dzienne) pozwala na stosowanie do różnorodnych celów.

Złącze M12 gwarantujące bardzo łatwe podłączanie. Ze względu na mały pobór prądu do pracy wystarcza zasilacz 24 V DC / 0,5 A.

**Ogólne dane do zamówienia**

|            |                            |
|------------|----------------------------|
| Typ        | WIL-860-W-M12G-0.3U-S      |
| Nr zam.    | <a href="#">2535910000</a> |
| GTIN (EAN) | 4050118547573              |
| J. op.     | 1 Szt.                     |

**WIL-860-W-M12G-0.3U-S****Weidmüller Interface GmbH & Co. KG**

Klingenbergstraße 16

D-32758 Detmold

Germany

Fon: +49 5231 1429-0

Fax: +49 5231 14292083

www.weidmueller.com

**Dane techniczne****Wymiary i ciężary**

|            |        |                  |             |
|------------|--------|------------------|-------------|
| Szerokość  | 860 mm | Szerokość (cale) | 33,858 inch |
| Wysokość   | 8 mm   | Wysokość (cale)  | 0,315 inch  |
| Głębokość  | 40 mm  | Głębokość (cale) | 1,575 inch  |
| Waga netto | 650 g  |                  |             |

**Temperatury**

|                   |            |
|-------------------|------------|
| Temperatura pracy | -20 - 60°C |
|-------------------|------------|

**General data**

|                             |                         |                                   |                   |
|-----------------------------|-------------------------|-----------------------------------|-------------------|
| Barwa światła (CCT)         | 6500K, White            | Długość kabla                     | 0,3 m             |
| Illumination level          | 140 lux                 | Kąt emisji                        | 40 °              |
| Material of end caps        | CuZn nikielowany        | Materiał pierścienia gwintowanego | PA                |
| Moc                         | 40.32 W                 | Moment dokręcający                | M12: 0,8 - 1,2 Nm |
| Napięcie znamionowe         | 24 V DC                 | Number of LEDs                    | 168               |
| Okablowanie                 | Brązowy +, Niebieski -  | Okres eksploatacji                | > 10.000 h        |
| Podstawowy materiał obudowy | hard anodised aluminium | Prąd znamionowy                   | 1680 mA           |
| Rozstaw wierconych otworów  | 845 mm                  | Stopień ochrony                   | IP67              |
| Wykonanie                   | złącze męskie, proste   | gwint przyłącza                   | M12               |
| kabel materiał              | PUR                     | kodowanie                         | A                 |
| kolor płaszczka             | czarny                  | masa zalewowa                     | PUR V0            |
| rodzaj montażu              | Mocowanie śrubami       | udarność                          | IK05              |

**Klasyfikacje**

|            |             |            |             |
|------------|-------------|------------|-------------|
| ETIM 6.0   | EC001959    | eClass 6.2 | 27-11-06-31 |
| eClass 9.1 | 27-11-06-40 |            |             |

**certyfikaty**

|      |        |
|------|--------|
| ROHS | Zgodny |
|------|--------|

**WIL-860-W-M12G-0.3U-S**

**Weidmüller Interface GmbH & Co. KG**  
Klingenbergstraße 16  
D-32758 Detmold  
Germany  
Fon: +49 5231 1429-0  
Fax: +49 5231 14292083  
[www.weidmueller.com](http://www.weidmueller.com)

**Rysunki**

**Rysunek wymiarowy**



**WIL-MAGNET****Weidmüller Interface GmbH & Co. KG**

Klingenbergstraße 16

D-32758 Detmold

Germany

Fon: +49 5231 1429-0

Fax: +49 5231 14292083

www.weidmueller.com



WIL-STANDARD: lampa LED 24 V DC, tylko 8 mm wysokości, bardzo duży strumień świetlny (1315 lm) oraz duża żywotność (ponad 10 000 h).

Wyjątkowo wytrzymała konstrukcja, solidne uszczelnienie oraz metalowa obudowa - wodoodporna (IP67).

Temperatura barwowa 6500 K (światło dzienne) pozwala na stosowanie do różnorodnych celów.

Złącze M12 gwarantujące bardzo łatwe podłączanie. Ze względu na mały pobór prądu do pracy wystarcza zasilacz 24 V DC / 0,5 A.

**Ogólne dane do zamówienia**

|            |                            |
|------------|----------------------------|
| Typ        | WIL-MAGNET                 |
| Nr zam.    | <a href="#">2526810000</a> |
| GTIN (EAN) | 4050118537871              |
| J. op.     | 1 Szt.                     |

**WIL-MAGNET****Weidmüller Interface GmbH & Co. KG**

Klingenbergstraße 16

D-32758 Detmold

Germany

Fon: +49 5231 1429-0

Fax: +49 5231 14292083

www.weidmueller.com

**Dane techniczne****Wymiary i ciężary**

Waga netto 10 g

**Temperatury**

Temperatura pracy -20 - 60°C

**Klasyfikacje**

ETIM 6.0 EC002955 eClass 6.2 27-11-06-31

**certyfikaty**

Dopuszczenia



ROHS

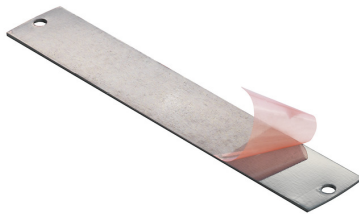
Zgodny



**WIL-MAGNET**

**Weidmüller Interface GmbH & Co. KG**  
Klingenbergstraße 16  
D-32758 Detmold  
Germany  
Fon: +49 5231 1429-0  
Fax: +49 5231 14292083  
www.weidmueller.com

**Rysunki**



**WIL-TS-M12****Weidmüller Interface GmbH & Co. KG**

Klingenbergstraße 16

D-32758 Detmold

Germany

Fon: +49 5231 1429-0

Fax: +49 5231 14292083

www.weidmueller.com



WIL-STANDARD: lampa LED 24 V DC, tylko 8 mm wysokości, bardzo duży strumień świetlny (1315 lm) oraz duża żywotność (ponad 10 000 h).

Wyjątkowo wytrzymała konstrukcja, solidne uszczelnienie oraz metalowa obudowa - wodoodporna (IP67).

Temperatura barwowa 6500 K (światło dzienne) pozwala na stosowanie do różnorodnych celów.

Złącze M12 gwarantujące bardzo łatwe podłączanie. Ze względu na mały pobór prądu do pracy wystarcza zasilacz 24 V DC / 0,5 A.

**Ogólne dane do zamówienia**

|            |                            |
|------------|----------------------------|
| Typ        | WIL-TS-M12                 |
| Nr zam.    | <a href="#">2537730000</a> |
| GTIN (EAN) | 4050118549188              |
| J. op.     | 1 Szt.                     |

**WIL-TS-M12****Weidmüller Interface GmbH & Co. KG**

Klingenbergstraße 16

D-32758 Detmold

Germany

Fon: +49 5231 1429-0

Fax: +49 5231 14292083

www.weidmueller.com

**Dane techniczne****Wymiary i ciężary**

Waga netto 120 g

**Temperatury**

Temperatura pracy -20 - 60°C

**General data**

|                     |                   |                            |                        |
|---------------------|-------------------|----------------------------|------------------------|
| Długość kabla       | 0,5 m             | Moment dokręcający         | M12: 0,8 - 1,2 Nm      |
| Napięcie znamionowe | 24 V DC           | Okablowanie                | Brązowy +, Niebieski - |
| Prąd znamionowy     | 1,5 A             | Rozstaw wierconych otworów | 21,5 mm                |
| Stopień ochrony     | IP67              | gwint przyłącza            | M12                    |
| kabel materiał      | PUR               | kolor płaszczka            | czarny                 |
| rodzaj montażu      | Mocowanie śrubami |                            |                        |

**Klasyfikacje**

ETIM 6.0 EC002955 eClass 6.2 27-11-06-31

**certyfikaty**

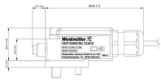
ROHS Zgodny

## WIL-TS-M12

**Weidmüller Interface GmbH & Co. KG**  
Klingenbergstraße 16  
D-32758 Detmold  
Germany  
Fon: +49 5231 1429-0  
Fax: +49 5231 14292083  
www.weidmueller.com

## Rysunki

### Rysunek wymiarowy



### Rysunek wymiarowy

