

RTx-170, 171, 172, 173

Elektroniczne Przełączniki Czasowe

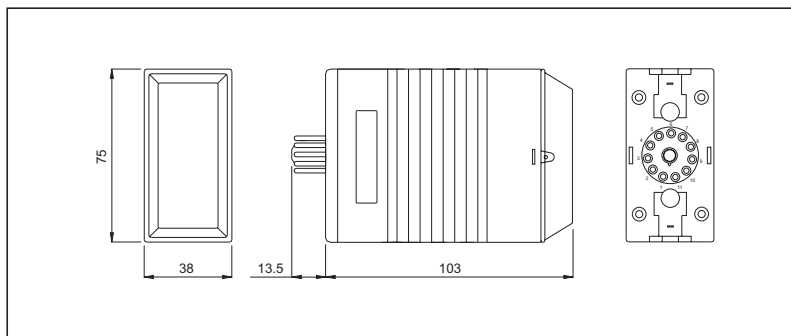
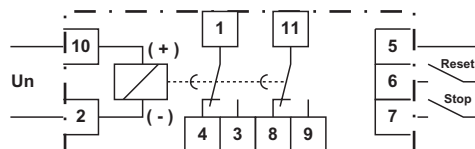


Właściwości

- Jednofunkcyjny*
RTx-170 – (E3) praca cykliczna (start od opóźnionego załączenia)
RTx-171 – (E4) praca cykliczna (start od załączenia na nastawiony czas)
RTx-172 - (E1) praca jednego cyklu (start od opóźnionego załączenia)
RTx-173 – (E2) praca jednego cyklu (start od załączenia na nastawiony czas)
- Wejścia sterujące RESET i STOP do zerowania lub zatrzymania odmierzanego czasu
- Wielozakresowy – możliwość wyboru jednego z ośmiu zakresów czasu (od 0.001 s do 99 h)
- Niezależne nastawy zakresu czasu oraz czasu T1 i T2
- Cyfrowa nastawa czasu
- Pięć wersji o napięciach zasilania od 12 V do 230 V
- Możliwość zabezpieczenia nastaw przed przypadkowymi zmianami za pomocą plombowanej pokrywki
- Dioda LED sygnalizująca obecność napięcia zasilania (U_n)
- Dioda LED sygnalizująca stan przełącznika (R)
- Zabezpieczenie przed wysuwaniem się przełącznika z gniazda
- Mocowane w gniazdach 11-biegunowych z zaciskami śrubowymi lub z końcówkami do lutowania
- Akcesoria do montażu zatablicowego

Schematy wyprowadzeń

RTx-170, 171, 172, 173



Wymiary przełączników
RTx-170 ... RTx-173

Dane techniczne

Napięcie zasilania U_n (opcje)	12 V DC, 24-48, 60-100, 110/127, 220/230 V AC/DC
Dopuszczalne zmiany napięcia zasilania	(0.8–1.1) U_n
Częstotliwość	50 / 60 Hz
Zakres czasu	0.001 s–99 h w ośmiu podzakresach: (0.001s–0.099s)**; (0.01-0.99 s)**; 0.1-9.9 s; 1-99 s; 0.1-9.9 min; 1-99 min; 0.1-9.9 h; 1-99 h
**Uwaga: Dokładność nastawy i rozrzut są większe niż podano poniżej, zaleca się nastawianie doświadczalne.	
Czas regeneracji	≤ 0.1 s
Zdolność łączeniowa	
załączanie	5 A
wyłączanie	5 A (220 V AC, cos φ ≥ 0.4)
trwale	5 A
Rozrzut	0.5% + 4 ms
Dokładność nastawy	± 2.5% ± 30 ms
Gniazda	G11, G11B, GS11B, GL11B

Sposób zamawiania

- ☛ typ przełącznika ☛ napięcie zasilania
- Przykład:
- ☛ RTx-173 ☛ 24 – 48 V AC/DC

* Szczegółowy opis diagramów pracy (łącznie z RESET lub STOP) znajduje się na stronie 4 i 5