

# REx-11

## Elektroniczny Pomiarowy Przełącznik Napięciowy



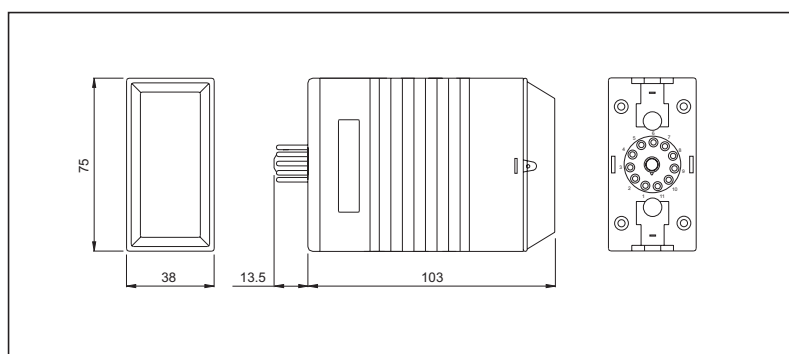
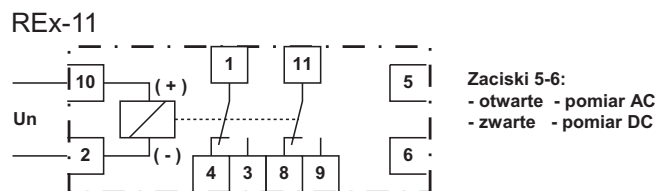
### Właściwości

- Jednofunkcyjny o działaniu bez-zwłocznym
- Napięcie pomiarowe jest równocześnie napięciem zasilającym
- Przełącznik wykonawczy z dwoma zestykami przełącznymi
- Możliwość zabezpieczenia nastaw przed przypadkowymi zmianami za pomocą plombowanej pokrywy
- Dioda LED sygnalizująca obecność napięcia zasilania (U)
- Dioda LED sygnalizująca stan przełącznika wykonawczego (R)
- Mocowane w gniazdach 11-biegunowych z zaciskami śrubowymi lub z końcówkami do lutowania
- Zabezpieczenie przed wysuwaniem się przełącznika z gniazda za pomocą zatrzasków w tylnej części obudowy
- Akcesoria do montażu zatablicowego

### Zasada działania

Gdy napięcie pomiarowe przekroczy wartość nastawioną, następuje zadziałanie przełącznika wykonawczego. Przełącznik ten odpada po zmniejszeniu się napięcia poniżej 0.9 wartości nastawionej.

### Schemat wyprowadzeń



Wymiary przełącznika REx-11

### Dane techniczne

Zakresy napięcia pomiarowego (opcje)*	12 - 24, 15 - 30, 30 - 90, 40 - 120, 80 - 260 V AC/DC, 220 - 460 V AC
Częstotliwość	50/60 Hz
Maksymalny pobór mocy	3.7 W lub 3.5 VA
Współczynnik powrotu	≥ 0.9
Czas regeneracji	≤ 0.05 s
Zdolność łączeniowa	5 A
załączanie	5 A (220 V AC, cos φ ≥ 0.4)
wyłączanie	5 A
trwale	5 A
Rozrzut	1.5 %
Dokładność nastawy	± 5 %
Gniazda	G11, G11B, GS11B, GL11B

### Sposób zamawiania

- ☛ typ przełącznika      ☛ napięcie pomiarowe
- Przykład:
- ☛ REx-11                      ☛ 80-260 V

\*Uwaga:

Po uzgodnieniu z producentem możliwe jest dostarczenie przełączników na inne zakresy napięciowe.