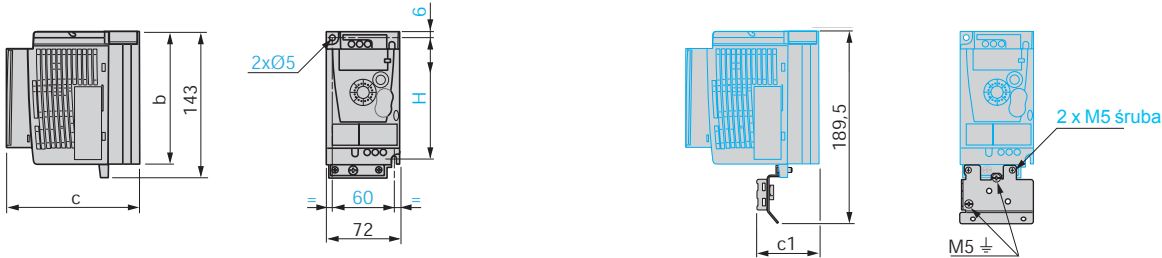


Przeмиenniki z radiatorem (1)

ATV 12H018F1, H037F1, ATV 12H018M2...H075M2, ATV 12H018M3...H075M3

Przeмиennik z zestawem EMC VW3 A9 523 (dostępne jako opcja)

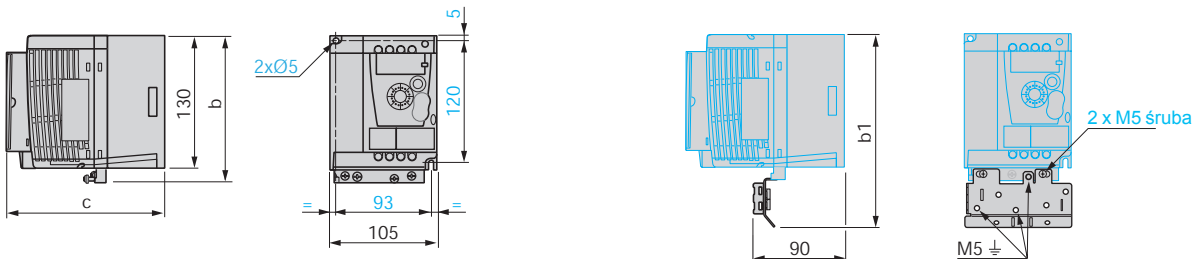


ATV 12	b	c	c1	H
H018F1 (1), H018M2 (1), H018M3 (1)	142	102.2	34	131
H037F1, H037M2, H037M3	130	121.2	53	120
H055M2, H075M2, H075M3	130	131.2	63	120

(1) Z powodu słabego odprowadzania ciepła, ATV 12H018●● są dostępne wyłącznie w wersji z płytą bazową. Możliwy jest także montaż konwencjonalny (przeмиennik z radiatorem) lub na obudowie maszyny (przeмиennik z płytą bazową).

ATV 12H075F1, ATV 12HU15M2, HU22M2, ATV 12HU15M3, HU22M3

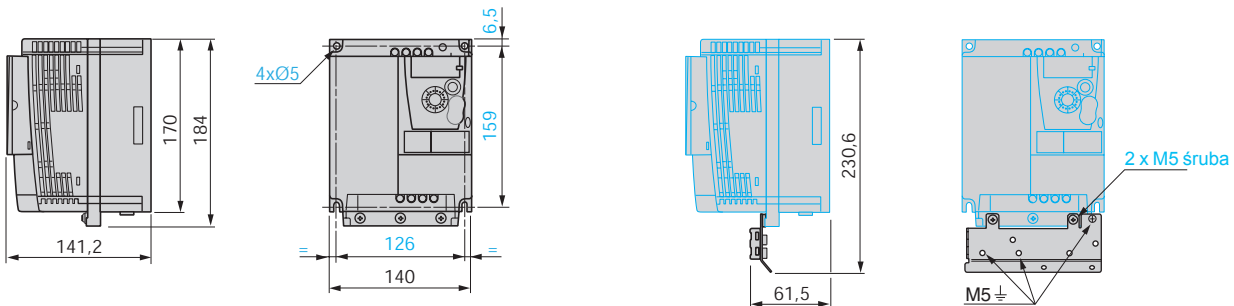
Przeмиennik z zestawem EMC VW3 A9 524 (dostępne jako opcja)



ATV 12	b	b1	c
H075F1, HU15M2, HU22M2	142	188.2	156.2
HU15M3, HU22M3	143	189.3	131.2

ATV 12HU30M3, HU40M3

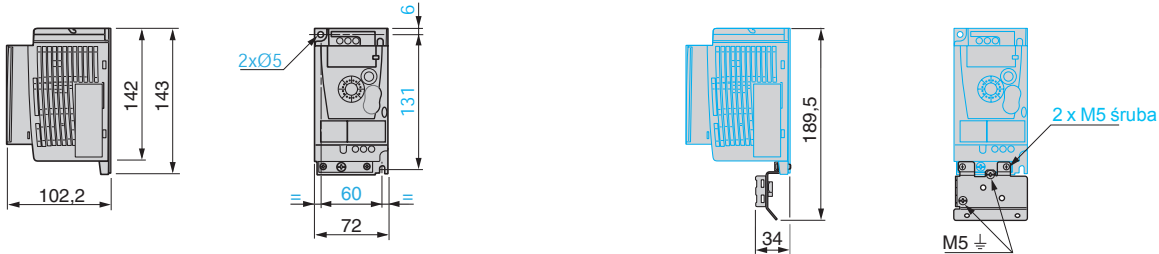
Przeмиennik z zestawem EMC VW3 A9 525 (dostępne jako opcja)



#### Przeмиenniki na płycie bazowej

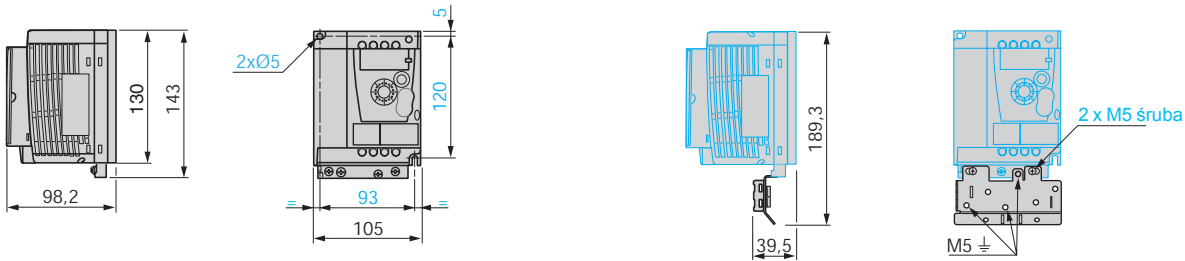
ATV 12P037F1, ATV 12P037M2...P075M2, ATV P037M3...P075M3

Przeмиennik z zestawem EMC VW3 A9 523 (dostępne jako opcja)



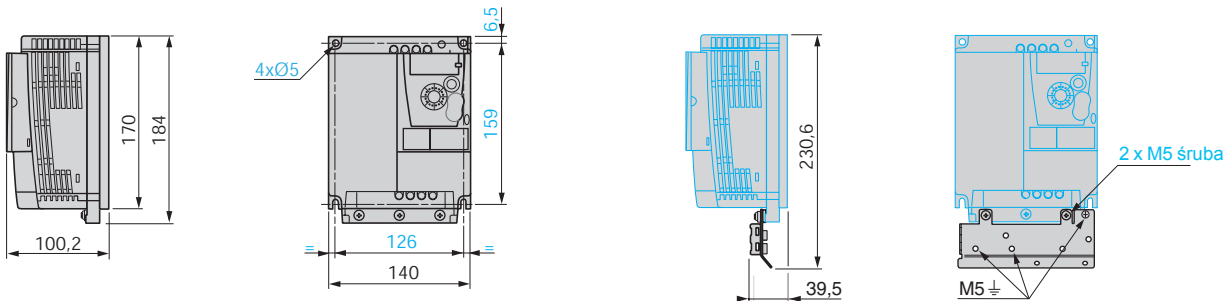
ATV 12PU15M3, PU22M3

Przeмиennik z zestawem EMC VW3 A9 524 (dostępne jako opcja)

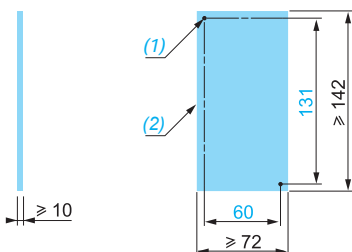


ATV 12PU30M3, PU40M3

Przeмиennik z zestawem EMC VW3 A9 525 (dostępne jako opcja)



#### Zalecenia montażowe dla montażu na obudowie maszyny (przeмиenniki ATV 12P●●●●)



Przykład obszaru chłodzenia dla ATV 12P037M2

- (1) 2 x Ø M4 gwintowane otwory
- (2) Minimalny obszar

**Uwaga:** Ogólne opisane zasady powinny być dostosowane do środowiska pracy. Patrz instrukcja dla Altivara 12 z płytą bazową dostępna na stronie [www.schneider-electric.com](http://www.schneider-electric.com)

Przeмиenniki ATV 12P●●●● mogą być montowane na (lub w) stalowej lub aluminiowej obudowie, należy przestrzegać następujących zasad:

- Maksymalna temperatura otoczenia: 40°C
  - Montaż pionowy ± 10°
  - Przeмиennik powinien być montowany w centralnej części obudowy z możliwością odprowadzania ciepła.
  - Miejsce montażu powinno być gładkie (max 100 µm)
- Jeśli warunki pracy są bliskie maksymalnym limitom (moc, cykl i temperatura) należy sprawdzić powyższe warunki i monitorować stan cieplny przeмиennika.

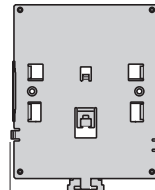
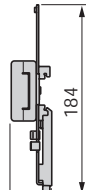
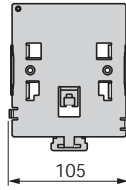
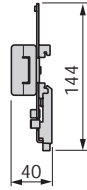
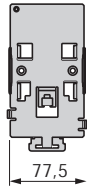
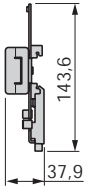
### Akcesoria

Płyty montażowe do montażu na szynie 35mm

VW3 A9 804

VW3 A9 805

VW3 A9 806



### Opcje

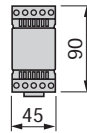
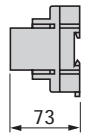
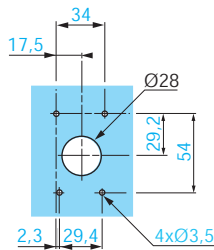
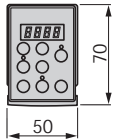
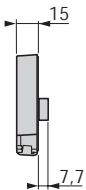
Zdalny wyświetlacz

VW3 A1 006

Moduł hamowania

VW3 A7 005

(montaż na szynie 35mm)



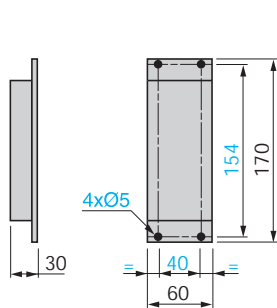
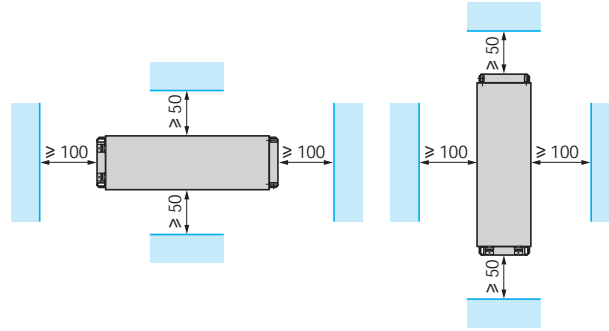
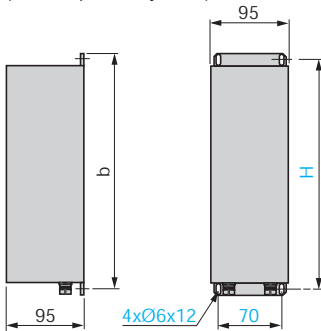
### Rezystory hamowania

VW3 A7 701, 702

VW3 A7 723, 724

(2 wolne przewody 0,5m)

Zalecenia montażowe



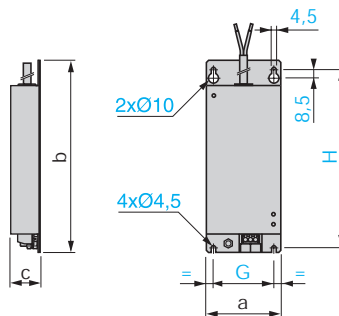
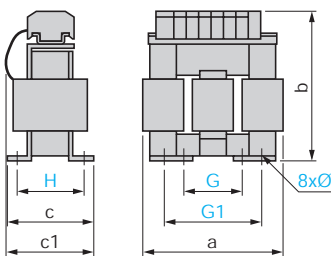
VW3	b	H
A7 701	295	275
A7 702	395	375

### Dławiki silnikowe

VW3 A4 551...554

### Dodatkowy filtr EMC

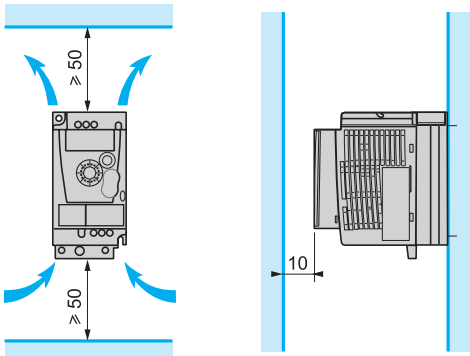
VW3 A4 416...419



VW3	a	b	c	c1	G	G1	H	Ø
A4 551	100	135	55	60	40	60	42	6 x 9
A4 552, A4 553	130	155	85	90	60	80.5	62	6 x 12
A4 554	155	170	115	135	75	107	90	6 x 12

VW3	a	b	c	G	H
A4 416	75	194	30	61	180
A4 417	117	184	40	97	170
A4 418	75	194	40	61	180
A4 419	117	190	40	97	170

## Zalecenia montażowe



- Montaż w pozycji pionowej  $\pm 10^\circ$ .
- Unikać montażu w pobliżu elementów grzejnych
- Należy zapewnić odpowiednią ilość wolnego miejsca do cyrkulacji powietrza w celu chłodzenia (konwekcja, wentylacja).

### Temperatura pracy w zależności od sposobu zamontowania

#### Sposób montażu

#### Przeмиenniki z naturalną konwekcją

#### Przeмиenniki z wentylatorem

ATV 12H018F1, H037F1  
ATV 12H018M2...H075M2  
ATV 12H018M3...H075M3

ATV 12H075F1  
ATV 12HU15M2, HU22M2  
ATV 12HU15M3...HU40M3

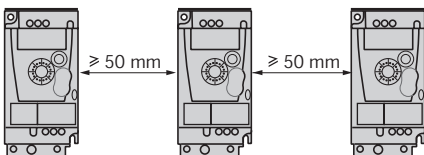
#### Temperatura otoczenia (1)

#### Temperatura otoczenia (1)

#### Typ montażu A

-10...+40°C  
Do +50°C z przewymiarowaniem prądu 2% na każdy stopień powyżej 40°C

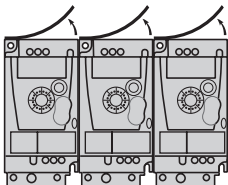
-10...+50°C



#### Typ montażu B (2)

-10...+40°C (3)  
Do +60°C z przewymiarowaniem prądu 2% na każdy stopień powyżej 40°C

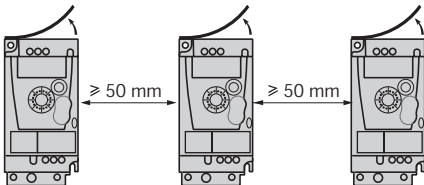
-10...+50°C  
Do +60°C z przewymiarowaniem prądu 2% na każdy stopień powyżej 50°C



#### Typ montażu C (2)

-10...+40°C  
Do +60°C z przewymiarowaniem prądu 2% na każdy stopień powyżej 40°C  
-10...+50°C na metalowej płycie

-10...+50°C  
Do +60°C z przewymiarowaniem prądu 2% na każdy stopień powyżej 50°C



(1) Wartość podana dla częstotliwości przełączania 4kHz przy pracy ciągłej.

Powyżej 4 kHz dla pracy ciągłej, należy przewymiarować prąd przeмиennika o 10% dla 8 kHz, 20% dla 12 kHz, 30% dla 16 kHz. Powyżej 4kHz w przypadku przekroczenia dopuszczalnej temperatury przeмиennik automatycznie obniży częstotliwość przełączania. Patrz charakterystyki doboru w instrukcji programowania, dostępne na stronie [www.schneider-electric.com](http://www.schneider-electric.com).

(2) Usuń pokrywę zabezpieczającą z umieszczoną na osłonie górnej przeмиennika.

(3) Maksymalna wartość zależna od mocy przeмиennika i warunków pracy; Patrz charakterystyki doboru w instrukcji programowania, dostępne na stronie [www.schneider-electric.pl](http://www.schneider-electric.pl)