

# ZASILACZE

# STLF lub STLS

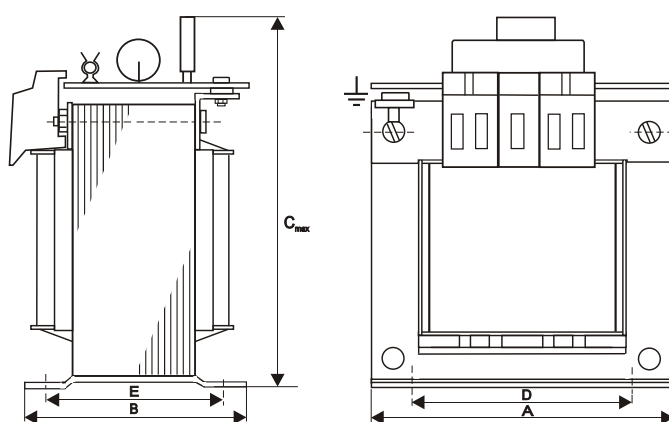


Zasilacze zbudowane na bazie transformatorów STM z wyjściem DC do wbudowania w przemysłowych instalacjach i urządzeniach automatyki.

Posiadają układ filtracji (typ STLF) lub stabilizacji (typ STLS)

Wykonanie w I klasie izolacji oraz stopniu ochrony IP00, max temperatura otoczenia 40°C klasa cieplna izolacji B(130°C) wykonanie zgodnie z EN 61558

**Zakres prądów** :1 - 10 A DC , Up<5%  
**Zakres napięć PRI** :230 V lub 400 V 50/60 Hz  
**Zakres napięć SEC** :24V DC



Typ	Wyjście	Wymiary				Mocow.	Masa kg
		A	B	C	D		
STLF 30	24VDC/1A	66	53	94	50	40 M4	1,40
STLF 75	24VDC/2A	84	61	110	64	47 M4	1,90
STLF 100	24VDC/3A	84	75	110	64	61 M4	2,10
STLF 200	24VDC/5A	96	87	120	84	70 M5	4,65
STLF 400	24VDC/10A	120	103	140	80	82 M5	5,80
STLS 50	24VDCstab/1A	66	65	110	50	52 M4	1,60

Z uwagi na ciągły rozwój konstrukcji oraz zmiany wymagań technicznych, firma Breve-Tufassons zastrzega sobie prawo zmian w/w parametrów.