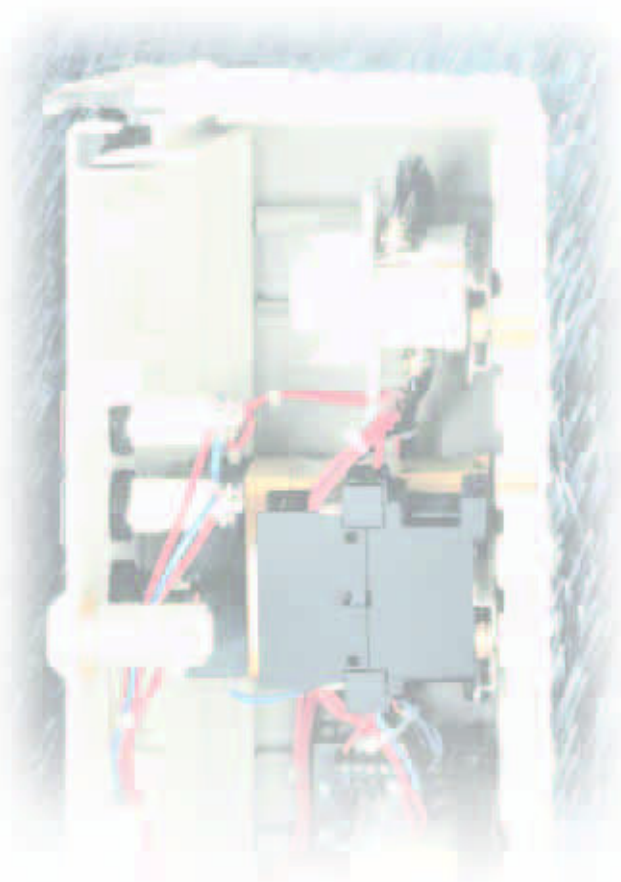


Szafy sterownicze-Kompakt

Zalety



Wyjątkowość szaf sterowniczych Rittal-Kompakt opiera się na następujących zaletach:

1. Jakość dużych serii Rittal z potrójną obróbką powierzchni (fosforanowanie, elektroforezowe gruntowanie zanurzeniowe, powłoka proszkowa).
2. Materiały, rozmiary i wykonania dostosowane do wszystkich ważnych profili wymagań.
3. Konkurencyjna cena i praktycznie nieograniczona różnorodność rozwiązań dzięki zastosowaniu akcesoriów systemowych Rittal. Wyjątkowość – nowe produkty dopasowane do wcześniejszych rozwiązań: szafy systemowe-Kompakt Rittal CM i Rittal CL – w pełni kompatybilne z akcesoriami systemowymi TS 8 dla obudów klasy Kompakt.

Do szczególnych zastosowań:

Szafy sterownicze Kompakt ze stali nierdzewnej, patrz strona 273.

Obudowy Ex, patrz strona 286 – 288.

Obudowy EMC, patrz strona 289 – 290.



Szafy sterownicze-Kompakt AE



Listwy z otworami montażowymi w drzwiach do szybkiego mocowania mostków montażowych, wsporników węży kabli i osłon.



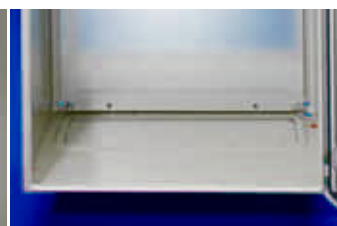
Tylna ściana z otworem, przygotowana do ściennego kątownika mocującego lub bezpośredniego montażu naściennego.



Wielokrotnie zaginana **rynienka ochronna obudowy** zapobiega przy otwarciu przedostawaniu się zanieczyszczeń i wody.



Punkty podłączenia przewodu ochronnego do obudowy, drzwi i płyty montażowej. Patrz akcesoria.



Płyty kątnicowe z blachy stalowej mogą być wymieniane na wytłaczane płyty lub płyty z materiału sztucznego z membranami.



Potrójna obróbka powierzchni: fosforanowanie, elektroforezowe gruntowanie zanurzeniowe, powłoka proszkowa.

Szafy sterownicze-Kompakt AE IP 69K



Idealne do **montażu w pojazdach**: Zamknięcie, zawiasy i płyta montażowa są zamontowane w sposób zabezpieczony przed wibracjami.

Odporne na czyszczenie pod wysokim ciśnieniem

Uszczelka silikonowa chroniona jest przed bezpośrednimi strumieniami wody za pomocą labiryntu krawędzi drzwi i obudowy.

Bezpieczne i szczelne **mocowanie ściany** z zewnątrz za pomocą wciskanych nakrętek M8 bezpośrednio lub nad większym mocowaniem na ścianie 1594.000 i 2433.000, patrz strona 905.

Szafy sterownicze-Kompakt Outdoor



Płyty montażowe z blachy stalowej, ocynkowane, przykręcane są bezpośrednio przy sworzniach. Płyty z MDF wtykane są pod profilem mocującym.

Płyta dachowa przykręcona z dystansem dla ciągłej cyrkulacji powietrza. Doklejona płyta izolacyjna dodatkowo zapobiega osadzeniu się kropli wody.

Rączka uchwyty z tworzywa sztucznego, przygotowana do zabudowy cylindrów profilowych 40 lub 45 mm zgodnie z DIN 18 254.

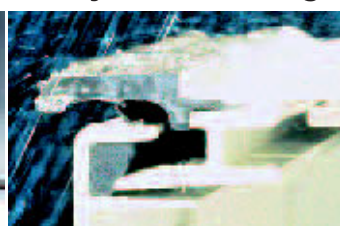
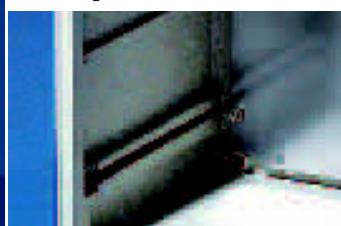
Szafy systemowe-Kompakt Rittal CM i Rittal CL



Compact Medium Rittal CM
Alternatywa dla dużych obudów serii AE i rezygnacja z serii AK. Patrz strona 128 – 129.

Compact Large Rittal CL
Ekonomiczne warianty szaf pojedynczych ES 5000. Patrz strona 130 – 131.

Szafy sterownicze z tworzywa sztucznego KS



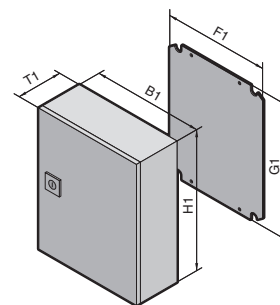
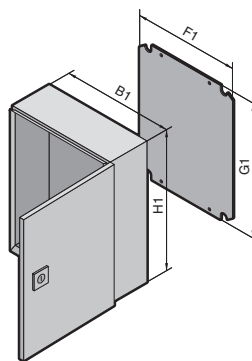
Profile C do bezstopniowego przestawienia wgłębnej płyt montażowych i tworzenia wielu płaszczyzn montażowych.

Podwójne uszczelnienie przy górnej i dolnej krawędzi drzwi przy wszystkich obudowach dzięki zintegrowanej listwie chronią przed deszczem.

Wyciski mocujące do nakrętek wciskanych w drzwiach i w tylnej ścianie obudowy do łatwej rozbudowy.

Szafy sterownicze-Kompakt AE

Szerokość: 200 – 600, wysokość: 300 – 400



1.2 B Szafy sterownicze-Kompakt AE

Materiał:

Blacha stalowa

Powierzchnia zewnętrzna:

Obudowa i drzwi:
gruntowanie zanurzeniowe,
na zewnątrz powlekane prosz-
kowo w strukturze RAL 7035
Płyta montażowa: ocynkowana

Klasa ochrony:

IP 66 według EN 60 529/10.91
NEMA 12 jest spełnione.
(AE 1032.500, AE 1035.500)
NEMA 4 jest spełnione.
(AE 1030.500, AE 1031.500,
AE 1380.500, AE 1039.500,
AE 1339.500)

Zakres dostawy:

Obudowa zamknięta dookoła,
jednodrzwiowa,
1 płyta kołnierзова w drzwiach
obudowy,
zawiasy z prawej, możliwość
zmiany na lewą stronę (oprócz
AE 1032.500 i AE 1035.600),
z zamknięciem dźwigenkowym,
wylana uszczelka drzwi, płyta
montażowa.

Atesty,

patrz strona 26.

Rysunek szczegółowy,

patrz strona 1083.

Szerokość (B1) mm	Opak.	200	200	300	300	380	380	380	600	600
Wysokość (H1) mm		300	300	300	400	300	300	380	380	380
Głębokość (T1) mm		120	155	210	210	155	210	210	210	350
Szerokość płyty montażowej (F1) mm		162	162	254	254	334	334	334	549	549
Wysokość płyty montażowej (G1) mm		275	275	275	375	275	275	355	355	355
Grubość płyty montażowej mm		2,0	2,0	2,0	2,0	2,0	2,0	2,0	2,5	2,5
Nr kat. AE	1 szt.	1032.500	1035.500	1033.500	1034.500	1030.500	1031.500	1380.500	1039.500	1339.500
Ciężar (kg)		4,0	4,5	7,0	8,8	7,4	7,5	9,8	15,4	20,0

Systemy zamykania

Seryjna wkładka dwupiórkowa wymienna na wkładki zamka 27 mm, wykonanie A, patrz strona 888,
cylindryczna wkładka ochronna, uchwyty z tworzywa sztucznego i pokrętła, wykonanie B, patrz strona 886 – 889.

Szafy w strukturze RAL 7032 prosimy zamawiać z indeksem końcowym .600, gruntowane z indeksem końcowym .800.
Termin dostawy na ofertę.



Kablowe złącza skręcane

z poliamidu, mosiądzu i wielo-
krotne wkładki uszczelniające,
Nr kat. na stronie 972/973.

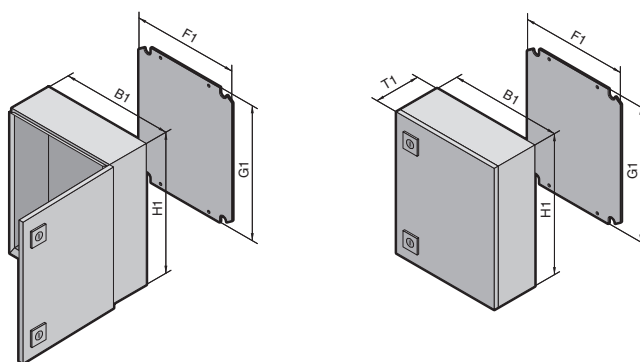


Listwa chroniąca przed

kurzem do szczeliny pomiędzy
drzwiami a obudową,
Nr kat. na stronie 899.

Szafy sterownicze-Kompakt AE

Szerokość: 380 – 800, wysokość: 500 – 1000



B
1.₂

Szafy sterownicze-Kompakt AE

Materiał:

Blacha stalowa

Powierzchnia zewnętrzna:

Obudowa i drzwi:
gruntowane zanurzeniowe,
na zewnątrz powlekane prosz-
kowo w strukturze RAL 7035
Płyta montażowa: ocynkowana

Klasa ochrony:

zgodnie z EN 60 529/10.91:
IP 56,
IP 66 przy AE 1038.500,
AE 1338.500, AE 1045.500,
AE 1050.500, AE 1350.500,
AE 1060.500, AE 1360.500
NEMA 4 jest spełnione.

Zakres dostawy:

Obudowa zamknięta dookoła,
jednodrzwiowa,
1 płyta kołnierзова w podłodze
obudowy,
zawiasy z prawej strony, możli-
wość zmiany na lewą stronę,
z 2 zamknięciami dźwignienko-
wymi,
wylana uszczelka drzwi,
płyta montażowa ocynkowana.

Atesty,

patrz strona 26.

Rysunek szczegółowy,
patrz strona 1083.

Szerokość (B1) mm	Opak.	380	380	400	500	500	500	600	600
Wysokość (H1) mm		600	600	500	500	500	700	600	600
Głębokość (T1) mm		210	350	210	210	300	250	210	350
Szerokość płyty montażowej (F1) mm		334	334	354	449	449	449	549	549
Wysokość płyty montażowej (G1) mm		570	570	475	470	470	670	570	570
Grubość płyty montażowej mm		2,5	2,5	2,0	2,5	2,5	3,0	2,5	2,5
Nr kat. AE	1 szt.	1038.500	1338.500	1045.500	1050.500	1350.500	1057.500	1060.500	1360.500
Ciężar (kg)		15,6	19,4	13,0	16,8	19,6	31,2	22,8	28,4

Szerokość (B1) mm	Opak.	600	600	600	600	760	760	800
Wysokość (H1) mm		760	760	800	1000	760	760	1000
Głębokość (T1) mm		210	350	250	250	210	300	300
Szerokość płyty montażowej (F1) mm		549	549	549	539	704	704	739
Wysokość płyty montażowej (G1) mm		730	730	770	955	730	730	955
Grubość płyty montażowej mm		3,0	3,0	3,0	3,0	3,0	3,0	3,0
Nr kat. AE	1 szt.	1076.500	1376.500	1058.500	1090.500	1077.500	1073.500	1180.500
Ciężar (kg)		32,1	36,0	34,2	50,5	40,0	44,5	57,0

Systemy zamykania

Seryjna wkładka dwupiórkowa wymienna na wkładki zamka 27 mm, wykonanie A, patrz strona 888,
cylindryczna wkładka ochronna, uchwyty z tworzywa sztucznego i pokrętła, wykonanie B, patrz strona 886 – 889.

**Szafy w strukturze RAL 7032 prosimy zamawiać z indeksem końcowym .600, gruntowane z indeksem końcowym .800.
Termin dostawy na ofertę.**



Płyty kołnierzowe metalowe,
wyłoczone,
Nr kat. na stronie 968.

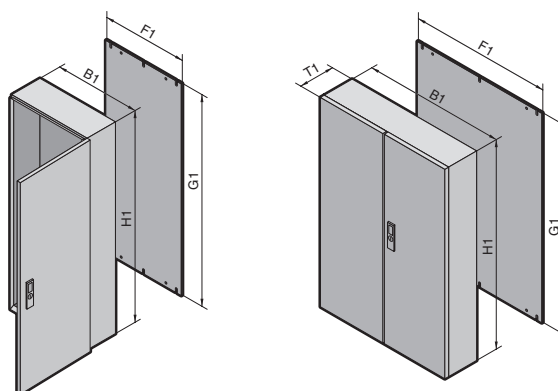


Kieszon na schematy
z tworzywa sztucznego,
przykręcana,
Nr kat. na stronie 897.

Akcesoria strona 832 AE IP 69K strona 121 AE stal nierdzewna strona 273 AE EMC-ekranowana strona 290 AE ochrona-Ex strona 287

Szafy sterownicze-Kompakt AE

Szerokość: 600 – 1000, wysokość: 760 – 1400



Materiał:

Blacha stalowa
Obudowy: 1,5 mm
Drzwi: 2,0 mm
Płyta montażowa: 3,0 mm

Powierzchnia zewnętrzna:

Obudowa i drzwi:
gruntowanie zanurzeniowe,
na zewnątrz powlekane prosz-
kowo w strukturze RAL 7035
Płyta montażowa: ocynkowana

Klasa ochrony:

IP 55 według EN 60 529/10.91
NEMA 12 jest spełnione.
IP 56 według EN 60 529/10.91
dla AE 1260.500 i AE 1280.500.

Zakres dostawy:

Obudowa zamknięta dookoła,
jednodrzwiowa: 1 płyta kołnier-
zowa,
dwudrzwiowa: 2 płyty kołnier-
zowa w podłozie obudowy,
3-punktowy system zamknięcia,
przygotowany do zastosowania
systemu zamykania Ergoform-
S, 2 zamki języczkowe w
1100.500, 1130.500, 1110.500,
wylana uszczelka drzwi, płyta
montażowa ocynkowana.

Atesty,

patrz strona 26.

Rysunek szczegółowy,
patrz strona 1084.



**Alternatywnie można
zastosować:**

Szafy systemowe-Kompakt
Rittal CM,
patrz strona 128 – 129.

Szerokość (B1) mm	Opak.	600	800	1000	1000	1000	1000	1000	Strona
Wysokość (H1) mm		1200	1200	760	760	1000	1200	1400	
Głębokość (T1) mm		300	300	210	300	300	300	300	
Szerokość płyty montażowej (F1) mm		540	740	944	944	939	940	940	
Wysokość płyty montażowej (G1) mm		1155	1155	730	730	955	1155	1355	
Nr kat. AE	1 szt.	1260.500	1280.500	1100.500	1130.500	1110.500	1213.500	1114.500	
Drzwi		1	1	2	2	2	2	2	
Ciężar (kg)		55,0	70,0	52,0	56,0	71,0	85,0	97,0	

Akcesoria

Wkręty	1 paczka (300 szt.)	2487.000							937	
Cokół	Wysokość 100 mm	1 szt.	2816.200	2818.200	-	-	2801.200	2801.200	2801.200	843
	Wysokość 200 mm	1 szt.	2826.200	2828.200	-	-	2802.200	2802.200	2802.200	843
Daszek przeciwdeszczowy ze stali nierdzewnej	1 szt.	-	2475.000	-	2363.000	2363.000	2363.000	2363.000	899	
Kablowa płyta kołnierkowa z tworzywa sztucznego	5 szt.	2563.000	2563.000	2562.000	2562.000	2562.000	2562.000	2562.000	966	
Uszy transportowe	4 szt.	2509.000	2509.000	-	-	-	2509.000	2509.000	904	

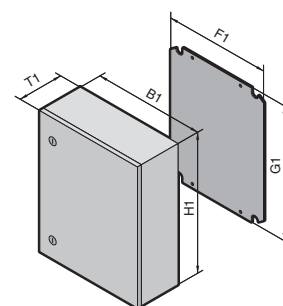
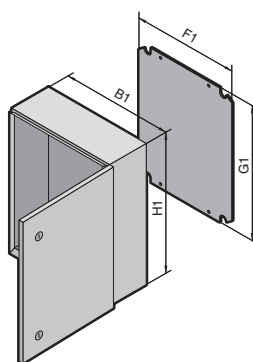
Systemy zamykania

Seryjna wkładka dwupiórkowa wymienna na wkładki zamka 27 mm, wykonanie A, patrz strona 888 oraz na system zamykania Ergoform-S (nie w 1100.500, 1130.500, 1110.500), patrz strona 885.

Szafy w strukturze RAL 7032 prosimy zamawiać z indeksem końcowym .600, gruntowane z indeksem końcowym .800. Termin dostawy na ofertę.

Szafy sterownicze-Kompakt AE

Klasa ochrony IP 69K



Idealna ochrona w trudnych warunkach

Szafa sterownicza Kompakt AE w klasie ochrony IP 69K to idealne rozwiązanie, gdy wymagana jest wysoka klasa ochrony i odporność na korozję.

- Odporność na urządzenia czyszczące pod ciśnieniem (klasa ochrony IP 69K). Wewnętrzna uszczelka chroni przed bezpośrednimi strumieniami wody.
- Idealne do montażu w pojazdach: Zamknięcie, zawiasy i płyta montażowa są zabezpieczone przed wibracjami.
- Obudowy i drzwi z powłoką aluminiowo-cynkową zapewniają skuteczną ochronę przed korozją.

- Uszczelka silikonowa wylana, wodoszczelna, odporna na wysokie temperatury i oddziaływanie chemikaliów.
- Przygotowanie do zamocowania blokady drzwi 1101.800 i drzwi wewnętrznych.
- Montaż naścienny

Materiał:

Blacha stalowa

Powierzchnia zewnętrzna:

Obudowa i drzwi: powłoka aluminiowo-cynkowa, powlekania proszkowe w strukturze RAL 7035

Płyta montażowa: ocynkowana

Klasa ochrony:

IP 69K zgodnie z DIN 40 050-9/5.93

Zakres dostawy:

Obudowa zamknięta dookoła, jednodrzwiowa, możliwość przełożenia strony zawiasów przez obrócenie obudowy, zamknięcie dźwigienkowe z wkładką dwupiórkową, inne wkładki na zamówienie specjalne.



Rittal Service:

Inne wymiary na zamówienie specjalne. Wycięcia i otwory zgodnie z danymi klienta.

Rysunek szczegółowy, patrz strona 1086.

Szerokość (B1) mm	Opak.	230	400	400	650	Strona
Wysokość (H1) mm		330	400	650	650	
Głębokość (T1) mm		155	250	250	250	
Szerokość płyty montażowej (F1) mm		-	334	334	549	
Wysokość płyty montażowej (G1) mm		-	355	570	570	
Grubość płyty montażowej mm		2	2	2,5	2,5	
Nr kat. AE	1 szt.	1101.010	1101.020	1101.030	1101.040	
Ciężar (kg)		6,6	13,8	20	29,6	
Zamknięcia		1	2	2	2	
Akcesoria						
Drzwi wewnętrzne	1 szt.	1101.910	1101.920	1101.930	1101.940	873
Blokada drzwi	1 szt.	1101.800	1101.800	1101.800	1101.800	898



Drzwi wewnętrzne

z 4 (2 w 1101.010) bolcami do zabudowy szyn montażowych 23 x 23 (przycinanie) i uniwersalnymi akcesoriami instalacyjnymi.



Montaż naścienny

za pomocą nakrętki M8 bezpośrednio od tyłu lub za pomocą wspornika mocowania naściennego, patrz strona 905.

Akcesoria strona 832 AE stal nierdzewna strona 273 AE EMC-ekranowana strona 290 AE ochrona-Ex strona 287