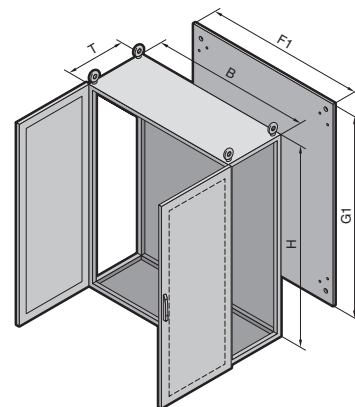
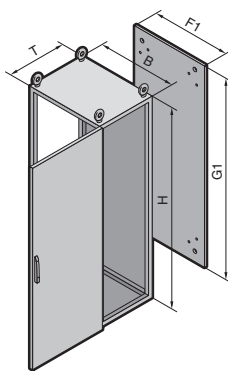


Systemy szeregowe TS 8

Wysokość: 1400, głębokość: 500

1.4 B
Systemy szeregowe TS 8



Materiał:

Blacha stalowa
Rama szafy, dach, ściana tylna i blachy podłogowe: 1,5 mm
Drzwi: 2,0 mm
Płyta montażowa: 3,0 mm

Powierzchnia zewnętrzna:

Rama szafy: gruntowanie zanurzeniowe
Drzwi, dach i ściana tylna: gruntowanie zanurzeniowe, powłokowanie proszkowe na zewnątrz w strukturze RAL 7035
Płyta montażowa i blachy podłogi: ocynkowane

Zakres dostawy:

Rama szafy z drzwiami, płytą montażową, blachami podłogi, ścianą tylną i blachą dachową.

Klasa ochrony:

IP 55 zgodnie z EN 60 529, NEMA 12 jest spełnione.

Atesty,

patrz strona 29.

Rysunek szczegółowy/ wymiary nominalne, patrz strona 1091 – 1092.

Szerokość (B) mm	Opak.	600	800	1200	Strona
Wysokość (H) mm		1400	1400	1400	
Głębokość (T) mm		500	500	500	
Szerokość płyty montażowej (F1) mm		499	699	1099	
Wysokość płyty montażowej (G1) mm		1296	1296	1296	
Nr kat. TS	1 szt.	8645.500	8845.500	8245.500	
Drzwi		1	1	2	
Ciężar (kg)		86,0	107,5	163,5	

Ściany

Ściany boczne	2 szt.	8145.235	8145.235	8145.235	853
Ściana działowa	1 szt.	8609.450	8609.450	8609.450	857
Ściana działowa dla płyt modułowych	1 szt.	8609.180	8609.180	8609.180	858

Cokół

Elementy przednie i tylne	Wysokość 100 mm	1 kpl.	8601.600	8601.800	8601.200	835
	Wysokość 200 mm	1 kpl.	8602.600	8602.800	8602.200	835
Osłony boczne	Wysokość 100 mm	1 kpl.	8601.050	8601.050	8601.050	835
	Wysokość 200 mm	1 kpl.	8602.050	8602.050	8602.050	835

Akcesoria

Szyny wsporcze do kabli dla wieszaków kątowych	2 szt.	4191.000	4192.000	4196.000	979
Szyny wsporcze do kabli (profil C) dla wieszaków kablowych	6 szt.	4944.000	4945.000	4947.000	928
Wspornik montażowy dla drzwi	20 szt.	4596.000	4598.000	4596.000	895
Kieszonki na schematy, blacha stalowa	1 szt.	4116.000	4118.000	4116.000	898

Systemy zamykania

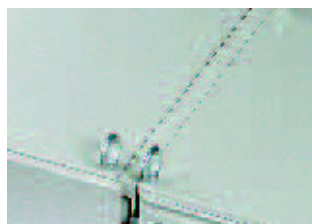
Seryjna wkładka dwupiórkowa wymienna na inne wkładki i uchwyty komfortowe, patrz strona 881 – 882.

Szafy w strukturze RAL 7032 prosimy zamawiać z indeksem końcowym .600, gruntowane z indeksem końcowym .800.

Termin dostawy na ofertę.



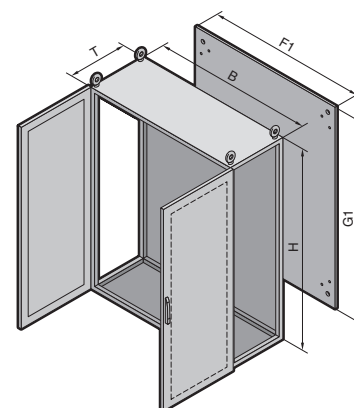
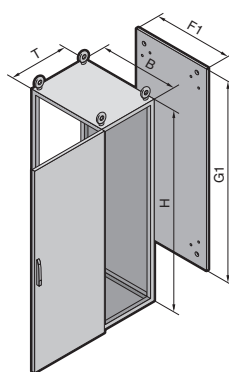
Kolumna sygnalizacyjna LED,
Nr kat. na stronie 1041.



Osłona łączenia szaf,
Nr kat. na stronie 867.

Systemy szeregowe TS 8

Wysokość: 1600, głębokość: 500



Systemy szeregowe TS 8

Materiał:

Blacha stalowa
Rama szafy, dach, ściana tylna i blachy podłogowe: 1,5 mm
Drzwi: 2,0 mm
Płyta montażowa: 3,0 mm

Powierzchnia zewnętrzna:

Rama szafy: gruntowanie zanurzeniowe
Drzwi, dach i ściana tylna: gruntowanie zanurzeniowe, powlekanie proszkowe na zewnątrz w strukturze RAL 7035
Płyta montażowa i blachy podłogi: ocynkowane

Zakres dostawy:

Rama szafy z drzwiami, płytą montażową, blachami podłogi, ścianą tylną i blachą dachową.

Klasa ochrony:
IP 55 zgodnie z EN 60 529, NEMA 12 jest spełnione.

Atesty,

patrz strona 29.

Rysunek szczegółowy/ wymiary nominalne,
patrz strona 1091 – 1092.

Szerokość (B) mm	Opak.	600	800	1200	Strona
Wysokość (H) mm		1600	1600	1600	
Głębokość (T) mm		500	500	500	
Szerokość płyty montażowej (F1) mm		499	699	1099	
Wysokość płyty montażowej (G1) mm		1496	1496	1496	
Nr kat. TS	1 szt.	8665.500	8865.500	8265.500	
Drzwi		1	1	2	
Ciężar (kg)		100,0	103,0	159,3	

Ściany

Ściany boczne	2 szt.	8165.235	8165.235	8165.235	853
Ściana działowa	1 szt.	8609.650	8609.650	8609.650	857
Ściana działowa dla płyt modułowych	1 szt.	8609.165	8609.165	8609.165	858

Cokół

Elementy przednie i tylne	Wysokość 100 mm	1 kpl.	8601.600	8601.800	8601.200	835
	Wysokość 200 mm	1 kpl.	8602.600	8602.800	8602.200	835
Osłony boczne	Wysokość 100 mm	1 kpl.	8601.050	8601.050	8601.050	835
	Wysokość 200 mm	1 kpl.	8602.050	8602.050	8602.050	835

Akcesoria

Szyny wsporcze do kabli dla wieszaków kątowych	2 szt.	4191.000	4192.000	4196.000	979
Szyny wsporcze do kabli (profil C) dla wieszaków kablowych	6 szt.	4944.000	4945.000	4947.000	928
Wspornik montażowy dla drzwi	20 szt.	4596.000	4598.000	4596.000	895
Kieszonki na schematy, blacha stalowa	1 szt.	4116.000	4118.000	4116.000	898

Systemy zamykania

Seryjna wkładka dwupiórkowa wymienna na inne wkładki i uchwyty komfortowe, patrz strona 881 – 882.

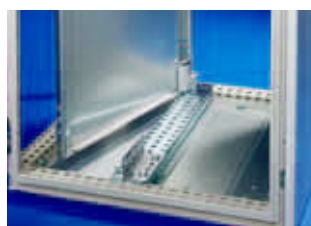
Szafy w strukturze RAL 7032 prosimy zamawiać z indeksem końcowym .600, gruntowane z indeksem końcowym .800.

Termin dostawy na ofertę.



Przepust kablowy

do przyłączenia klawiatury, myszy lub skanera, Nr kat. na stronie 975.



Mocowanie zawiasów

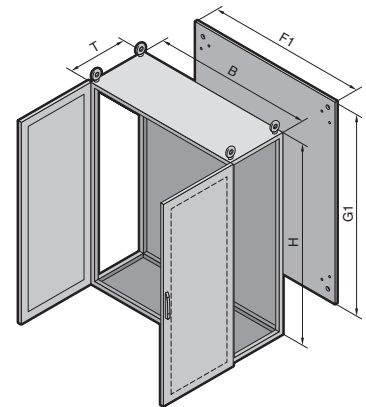
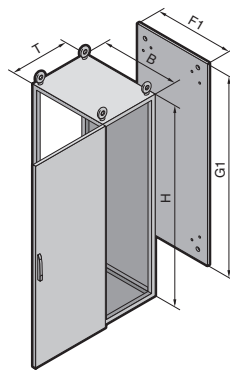
do płyt do montażu częściowego, Nr kat. na stronie 911.

Akcesoria strona 832 TS 8 stal nierdzewna strona 284 TS 8 EMC-ekranowana strona 291 TS 8 szafa klimatyzowana strona 582 – 583 TS 8 drzwi klimatyzowane strona 584 – 588

Systemy szeregowe TS 8

Wysokość: 1800, głębokość: 400

Systemy szeregowe TS 8



Materiał:

Blacha stalowa
Rama szafy, dach, ściana tylna i blachy podłogi: 1,5 mm
Drzwi: 2,0 mm
Płyta montażowa: 3,0 mm

Powierzchnia zewnętrzna:

Rama szafy: gruntowanie zanurzeniowe
Drzwi, dach i ściana tylna: gruntowanie zanurzeniowe, powlekanie proszkowe na zewnątrz w strukturze RAL 7035
Płyta montażowa i blachy podłogi: ocynkowana

Zakres dostawy:

Rama szafy z drzwiami, płytą

montażową, blachami podłogi, ścianą tylną i blachą dachową.

Klasa ochrony:
IP 55 zgodnie z EN 60 529, NEMA 12 jest spełnione.

Atesty,
patrz strona 29.

Rysunek szczegółowy/ wymiary nominalne,
patrz strona 1091 – 1092.



Akcesoria:

Szafy narożne, patrz strona 868.



Alternatywnie można zastosować:

Zamiast drzwi lub ściany tylnej pasują drzwi klimatyzowane, patrz strona 584 – 588.

Szerokość (B) mm	Opak.	600	800	1000	1000	1200	Strona	
Wysokość (H) mm		1800	1800	1800	1800	1800		
Głębokość (T) mm		400	400	400	400	400		
Szerokość płyty montażowej (F1) mm		499	699	899	899	1099		
Wysokość płyty montażowej (G1) mm		1696	1696	1696	1696	1696		
Nr kat. TS	1 szt.	8684.500	8884.500	8084.500	8080.500	8284.500		
Drzwi		1	1	1	2	2		
Ciężar (kg)		91,3	113,5	136,4	140,0	170,6		
Ściany								
Ściany boczne	2 szt.	8184.235	8184.235	8184.235	8184.235	8184.235	853	
Ściana działowa	1 szt.	8609.840	8609.840	8609.840	8609.840	8609.840	857	
Cokół								
Elementy przednie i tylne	Wysokość 100 mm	1 kpl.	8601.600	8601.800	8601.000	8601.000	8601.200	835
	Wysokość 200 mm	1 kpl.	8602.600	8602.800	8602.000	8602.000	8602.200	835
Osłony boczne	Wysokość 100 mm	1 kpl.	8601.040	8601.040	8601.040	8601.040	8601.040	835
	Wysokość 200 mm	1 kpl.	8602.040	8602.040	8602.040	8602.040	8602.040	835
Akcesoria								
Szyny wsporcze do kabli dla wieszaków kątowych	2 szt.	4191.000	4192.000	4336.000	4336.000	4196.000	979	
Szyny wsporcze do kabli (profil C) dla wieszaków kablowych	6 szt.	4944.000	4945.000	4946.000	4946.000	4947.000	928	
Wspornik montażowy dla drzwi	20 szt.	4596.000	4598.000	4599.000	4309.000	4596.000	895	
Kieszeń na schematy, blacha stalowa	1 szt.	4116.000	4118.000	4124.000	4115.000	4116.000	898	

Systemy zamykania

Seryjna wkładka dwupiórkowa wymienna na inne wkładki i uchwyty komfortowe, patrz strona 881 – 882.

Szafy w strukturze RAL 7032 prosimy zamawiać z indeksem końcowym .600, gruntowane z indeksem końcowym .800. Termin dostawy na ofertę.



Nakrętka zatrzaskowa

do przykręcania z gwintem przy profilu pionowym, Nr kat. na stronie 931.



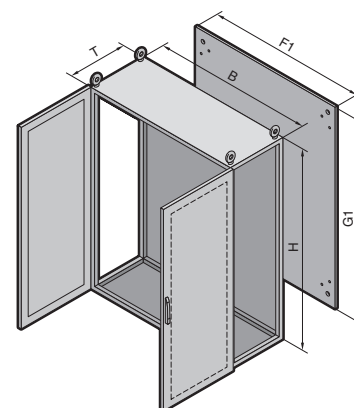
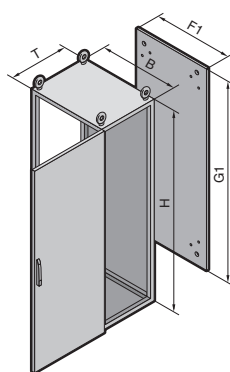
Okno systemowe

do ochrony przed nieupoważnionym dostępem i do zachowania klasy ochrony, Nr kat. na stronie 877.

Akcesoria strona 832 TS 8 stal nierdzewna strona 284 TS 8 EMC-ekranowana strona 291 TS 8 szafa klimatyzowana strona 582 – 583 TS 8 drzwi klimatyzowane strona 584 – 588

Systemy szeregowe TS 8

Wysokość: 1800, głębokość: 500



Systemy szeregowe TS 8

Materiał:

Blacha stalowa
Rama szafy, dach, ściana tylna i blachy podłogi: 1,5 mm
Drzwi: 2,0 mm
Płyta montażowa: 3,0 mm

Powierzchnia zewnętrzna:

Rama szafy: gruntowanie zanurzeniowe
Drzwi, dach i ściana tylna: gruntowanie zanurzeniowe, powlekanie proszkowe na zewnątrz w strukturze RAL 7035
Płyta montażowa i blachy podłogi: ocynkowana

Zakres dostawy:

Rama szafy z drzwiami, płytą

montażową, blachami podłogi, ścianą tylną i blachą dachową.

Klasa ochrony:

IP 55 zgodnie z EN 60 529, NEMA 12 jest spełnione (oprócz TS 8485.510).

Atesty,

patrz strona 29.

Rysunek szczegółowy/

wymiary nominalne, patrz strona 1091 – 1092.



Akcesoria:

Szafy narożne, patrz strona 868.



Alternatywnie można zastosować:

Zamiast drzwi lub ściany tylnej pasują drzwi klimatyzowane, patrz strona 584 – 588.

Szerokość (B) mm	Opak.	400	600	800	800	1200	Strona
Wysokość (H) mm		1800	1800	1800	1800	1800	
Głębokość (T) mm		500	500	500	500	500	
Szerokość płyty montażowej (F1) mm		–	499	699	699	1099	
Wysokość płyty montażowej (G1) mm		–	1696	1696	1696	1696	
Nr kat. TS	1 szt.	8485.510 ¹⁾	8685.500	8885.500	8880.500	8285.500	
Drzwi		1	1	1	2	2	
Ciężar (kg)		49,2	93,8	115,8	122,5	173,3	

Ściany							
Ściany boczne	2 szt.	8185.235	8185.235	8185.235	8185.235	8185.235	853
Ściana działowa	1 szt.	8609.850	8609.850	8609.850	8609.850	8609.850	857
Ściana działowa dla płyt modułowych	1 szt.	8609.100	8609.100	8609.100	8609.100	8609.100	858

Cokół								
Elementy przednie i tylne	Wysokość 100 mm	1 kpl.	8601.400	8601.600	8601.800	8601.800	8601.200	835
	Wysokość 200 mm	1 kpl.	8602.400	8602.600	8602.800	8602.800	8602.200	835
Osłony boczne	Wysokość 100 mm	1 kpl.	8601.050	8601.050	8601.050	8601.050	8601.050	835
	Wysokość 200 mm	1 kpl.	8602.050	8602.050	8602.050	8602.050	8602.050	835

Akcesoria							
Szyny wsporcze do kabli do wieszaków kątowych	2 szt.	4193.000	4191.000	4192.000	4192.000	4196.000	979
Szyny wsporcze do kabli (profil C) do wieszaków kablowych	6 szt.	–	4944.000	4945.000	4945.000	4947.000	928
Wspornik montażowy dla drzwi	20 szt.	–	4596.000	4598.000	4594.000	4596.000	895
Kieszka na schematy, blacha stalowa	1 szt.	–	4116.000	4118.000	4114.000	4116.000	898

Systemy zamykania
Seryjna wkładka dwupiórkowa wymienna na inne wkładki i uchwyty komfortowe, patrz strona 881 – 882.

¹⁾ bez rurowej ramy drzwi, płyty montażowej i blachy podłogi.

Szafy w strukturze RAL 7032 prosimy zamawiać z indeksem końcowym .600 lub .610, gruntowane z indeksem końcowym .800 lub .810. Termin dostawy na ofertę.



Pokrywa złączy

zapewnia bezpieczne, nierozłączne mocowanie gniazdek, portów lub napędów, Nr kat. na stronie 1059.



Klawiatura, wysuwana

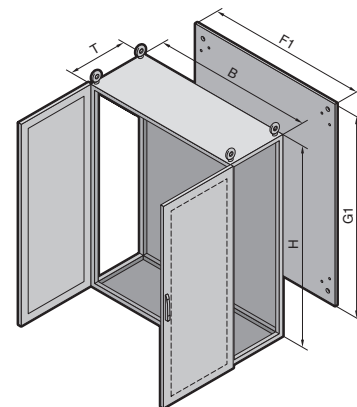
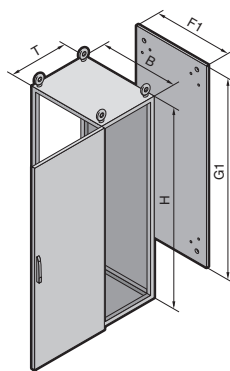
ze zintegrowanym trackball'em, Nr kat. na stronie 1048.

Akcesoria strona 832 TS 8 stal nierdzewna strona 284 TS 8 EMC-ekranowana strona 291 TS 8 szafa klimatyzowana strona 582 – 583 TS 8 drzwi klimatyzowane strona 584 – 588

Systemy szeregowe TS 8

Wysokość: 1800, głębokość: 600

Systemy szeregowe TS 8



Materiał:

Błacha stalowa
Rama szafy, dach, ściana tylna i blachy podłogi: 1,5 mm
Drzwi: 2,0 mm
Płyta montażowa: 3,0 mm

Powierzchnia zewnętrzna:

Rama szafy:
gruntowanie zanurzeniowe
Drzwi, dach i ściana tylna:
gruntowanie zanurzeniowe,
powlekanie proszkowe na

zewnątrz w strukturze RAL 7035
Płyta montażowa i blachy podłogi: ocynkowana

Zakres dostawy:

Rama szafy z drzwiami, płytą montażową, blachami podłogi, ścianą tylną, blachą dachową i 2 sztuki wsporników montażowych (TS 4696.000, patrz strona 924), mocowane w głębi szafy.

Klasa ochrony:

IP 55 zgodnie z EN 60 529, NEMA 12 jest spełnione (oprócz TS 8486.510).



Akcesoria:

Szafy narożne, patrz strona 868.
Szafy klimatyzowane KTS jednodrzwiowe/dwudrzwiowe, patrz strona 582 – 583.

Atesty,

patrz strona 29.

Rysunek szczegółowy/ wymiary nominalne, patrz strona 1091 – 1092.

Szerokość (B) mm	Opak.	400	600	800	800	1200	Strona
Wysokość (H) mm		1800	1800	1800	1800	1800	
Głębokość (T) mm		600	600	600	600	600	
Szerokość płyty montażowej (F1) mm		–	499	699	699	1099	
Wysokość płyty montażowej (G1) mm		–	1696	1696	1696	1696	
Nr kat. TS	1 szt.	8486.510¹⁾	8686.500	8886.500	8881.500	8286.500	
Drzwi		1	1	1	2	2	
Ciężar (kg)		51,7	96,8	120,3	125,8	179,9	

Ściany

Ściany boczne	2 szt.	8186.235	8186.235	8186.235	8186.235	8186.235	853
Ściana działowa	1 szt.	8609.860	8609.860	8609.860	8609.860	8609.860	857
Ściana działowa dla płyt modułowych	1 szt.	8609.110	8609.110	8609.110	8609.110	8609.110	858
Klimatyzowana ściana boczna	1 szt.	3331.XXX	3331.XXX	3331.XXX	3331.XXX	3331.XXX	589

Cokół

Elementy przednie i tylne	Wysokość 100 mm	1 kpl.	8601.400	8601.600	8601.800	8601.800	8601.200	835
	Wysokość 200 mm	1 kpl.	8602.400	8602.600	8602.800	8602.800	8602.200	835
Osłony boczne	Wysokość 100 mm	1 kpl.	8601.060	8601.060	8601.060	8601.060	8601.060	835
	Wysokość 200 mm	1 kpl.	8602.060	8602.060	8602.060	8602.060	8602.060	835

Akcesoria

Szyny wsporcze do kabli dla wieszaków kątowych	2 szt.	4193.000	4191.000	4192.000	4192.000	4196.000	979
Szyny wsporcze do kabli (profil C) dla wieszaków kablowych	6 szt.	–	4944.000	4945.000	4945.000	4947.000	928
Wspornik montażowy dla drzwi	20 szt.	–	4596.000	4598.000	4594.000	4596.000	895
Kieszka na schematy, blacha stalowa	1 szt.	–	4116.000	4118.000	4114.000	4116.000	898

Systemy zamykania

Seryjna wkładka dwupiórkowa wymienna na inne wkładki i uchwyty komfortowe, patrz strona 881 – 882.

¹⁾ bez rurowej ramy drzwi, płyty montażowej i blachy podłogi.

Szafy w strukturze RAL 7032 prosimy zamawiać z indeksem końcowym .600 lub .610, gruntowane z indeksem końcowym .800 lub .810. Termin dostawy na ofertę.



Łącznik powierzchni obudowy i półka pod klawiaturę, Nr. kat. na stronie 1034/1048.



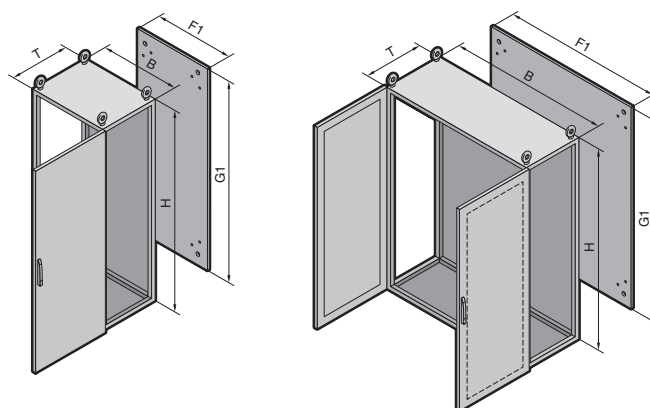
Wspornik poprzeczny do drzwi

do stabilizacji zamontowanej obudowy klawiatury, Nr kat. na stronie 895.

Akcesoria strona 832 TS 8 stal nierdzewna strona 284 TS 8 EMC-ekranowana strona 291 TS 8 szafa klimatyzowana strona 582 – 583 TS 8 drzwi klimatyzowane strona 584 – 588

Systemy szeregowe TS 8

Wysokość: 2000, głębokość: 400



Systemy szeregowe TS 8

Materiał:

Blacha stalowa
Rama szafy, dach, ściana tylna i blachy podłogi: 1,5 mm
Drzwi: 2,0 mm
Płyta montażowa: 3,0 mm

Powierzchnia zewnętrzna:

Rama szafy:
gruntowanie zanurzeniowe
Drzwi, dach i ściana tylna:
gruntowanie zanurzeniowe,

powlekanie proszkowe na zewnątrz w strukturze RAL 7035
Płyta montażowa i blachy podłogi: ocynkowana

Zakres dostawy:

Rama szafy z drzwiami, płytą montażową, blachami podłogi, ścianą tylną i blachą dachową.

Klasa ochrony:

IP 55 zgodnie z EN 60 529, NEMA 12 jest spełnione.



Akcesoria:

Szafy narożne, patrz strona 868.
Szafy klimatyzowane KTS jednodrzwiowe/dwudrzwiowe, patrz strona 582 – 583.

Atesty,

patrz strona 29.

Rysunek szczegółowy/ wymiary nominalne, patrz strona 1091 – 1092.

Szerokość (B) mm	Opak.	600	800	1200	Strona
Wysokość (H) mm		2000	2000	2000	
Głębokość (T) mm		400	400	400	
Szerokość płyty montażowej (F1) mm		499	699	1099	
Wysokość płyty montażowej (G1) mm		1896	1896	1896	
Nr kat. TS	1 szt.	8604.500	8804.500	8204.500	
Drzwi		1	1	2	
Ciężar (kg)		99,0	124,0	184,5	

Ściany

Ściany boczne	2 szt.	8104.235	8104.235	8104.235	853
Ściana działowa	1 szt.	8609.040	8609.040	8609.040	857
Klimatyzowana ściana boczna	1 szt.	3331.XXX	3331.XXX	3331.XXX	589
Ściana boczna z wymiennikiem ciepła powietrze/woda	1 szt.	3316.200	3316.200	3316.200	632

Cokół

Elementy przednie i tylne	Wysokość 100 mm	1 kpl.	8601.600	8601.800	8601.200	835
	Wysokość 200 mm	1 kpl.	8602.600	8602.800	8602.200	835
Osłony boczne	Wysokość 100 mm	1 kpl.	8601.040	8601.040	8601.040	835
	Wysokość 200 mm	1 kpl.	8602.040	8602.040	8602.040	835

Akcesoria

Szyny wsporcze do kabli dla wieszaków kątowych	2 szt.	4191.000	4192.000	4196.000	979
Szyny wsporcze do kabli (profil C) dla wieszaków kablowych	6 szt.	4944.000	4945.000	4947.000	928
Wspornik montażowy dla drzwi	20 szt.	4596.000	4598.000	4596.000	895
Kieszka na schematy, blacha stalowa	1 szt.	4116.000	4118.000	4116.000	898

Systemy zamykania

Seryjna wkładka dwupiórkowa wymienna na inne wkładki i uchwyty komfortowe, patrz strona 881 – 882.

Szafy w strukturze RAL 7032 prosimy zamawiać z indeksem końcowym .600, gruntowane z indeksem końcowym .800.

Termin dostawy na ofertę.



Tunele kablowe, pionowe, przystosowane do profilu i poziome do płyty montażowej, Nr kat. na stronie 977 – 978.



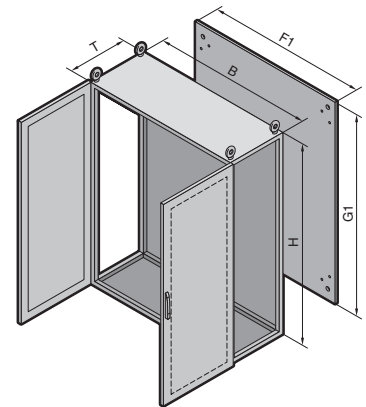
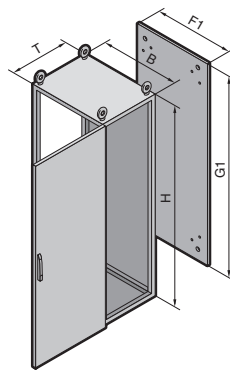
Szyna dla EMC pałąka ekranowego i wieszaków kablowych, Nr kat. na stronie 957.

Akcesoria strona 832 **TS 8 stal nierdzewna** strona 284 **TS 8 EMC-ekranowana** strona 291 **TS 8 szafa klimatyzowana** strona 582 – 583
TS 8 drzwi klimatyzowane strona 584 – 588

Systemy szeregowe TS 8

Wysokość: 2000, głębokość: 500

Systemy szeregowe TS 8



Materiał:

Błacha stalowa
Rama szafy, dach, ściana tylna i blachy podłogi: 1,5 mm
Drzwi: 2,0 mm
Płyta montażowa: 3,0 mm

Powierzchnia zewnętrzna:

Rama szafy:
gruntowanie zanurzeniowe
Drzwi, dach i ściana tylna:
gruntowanie zanurzeniowe,
powlekanie proszkowe na

zewnątrz w strukturze RAL 7035
Płyta montażowa i blachy podłogi: ocynkowana

Zakres dostawy:

Rama szafy z drzwiami, płytą montażową, blachami podłogi, ścianą tylną i blachą dachową.

Klasa ochrony:

IP 55 zgodnie z EN 60 529,
NEMA 12 jest spełnione (oprócz TS 8405.510).

↔ Alternatywnie można zastosować:

Zamiast drzwi lub ściany tylnej pasują drzwi klimatyzowane, patrz strona 584 – 588.

+ Akcesoria:

Szafy narożne, patrz strona 868.

Szafy klimatyzowane KTS jednodrzwiowe/dwudrzwiowe, patrz strona 582 – 583.

Atesty,
patrz strona 29.

Rysunek szczegółowy/ wymiary nominalne,
patrz strona 1091 – 1092.

Szerokość (B) mm	Opak.	400	600	800	1000	1200	Strona	
Wysokość (H) mm		2000	2000	2000	2000	2000		
Głębokość (T) mm		500	500	500	500	500		
Szerokość płyty montażowej (F1) mm		–	499	699	899	1099		
Wysokość płyty montażowej (G1) mm		–	1896	1896	1896	1896		
Nr kat. TS	1 szt.	8405.510¹⁾	8605.500	8805.500	8005.500	8205.500		
Drzwi		1	1	1	2	2		
Ciężar (kg)		60,7	101,3	126,3	157,1	190,6		
Ściany								
Ściany boczne	2 szt.	8105.235	8105.235	8105.235	8105.235	8105.235	853	
Ściana działowa	1 szt.	8609.050	8609.050	8609.050	8609.050	8609.050	857	
Ściana działowa dla płyt modułowych	1 szt.	8609.120	8609.120	8609.120	8609.120	8609.120	858	
Cokół								
Elementy przednie i tylne	Wysokość 100 mm	1 kpl.	8601.400	8601.600	8601.800	8601.000	8601.200	835
	Wysokość 200 mm	1 kpl.	8602.400	8602.600	8602.800	8602.000	8602.200	835
Osłony boczne	Wysokość 100 mm	1 kpl.	8601.050	8601.050	8601.050	8601.050	8601.050	835
	Wysokość 200 mm	1 kpl.	8602.050	8602.050	8602.050	8602.050	8602.050	835
Akcesoria								
Szyny wsporcze do kabli dla wieszaków kątowych	2 szt.	4193.000	4191.000	4192.000	4336.000	4196.000	979	
Szyny wsporcze do kabli (profil C) dla wieszaków kablowych	6 szt.	–	4944.000	4945.000	4946.000	4947.000	928	
Wspornik montażowy dla drzwi	20 szt.	–	4596.000	4598.000	4309.000	4596.000	895	
Kieszka na schematy, blacha stalowa	1 szt.	–	4116.000	4118.000	4115.000	4116.000	898	

Systemy zamykania

Seryjna wkładka dwupiórkowa wymienna na inne wkładki i uchwyty komfortowe, patrz strona 881 – 882.

¹⁾ bez rurowej ramy drzwi, płyty montażowej i blachy podłogi.

Szafy w strukturze RAL 7032 prosimy zamawiać z indeksem końcowym .600 lub .610, gruntowane z indeksem końcowym .800 lub .810. Termin dostawy na ofertę.



Kablowe złącza skręcane
z poliamidu lub mosiądzu,
Nr kat. na stronie 972.

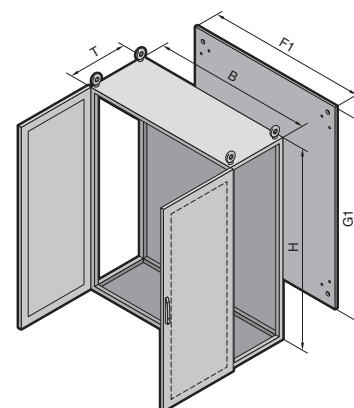
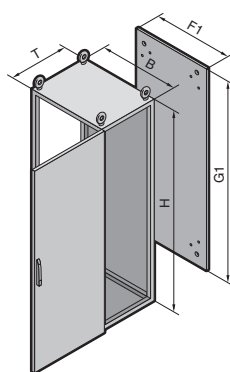


Składana półka na klawiaturę i mysz,
Nr kat. na stronie 1049.

Akcesoria strona 832 TS 8 stal nierdzewna strona 284 TS 8 EMC-ekranowana strona 291 TS 8 szafa klimatyzowana strona 582 – 583
TS 8 drzwi klimatyzowane strona 584 – 588

Systemy szeregowe TS 8

Wysokość: 2000, głębokość: 600



Systemy szeregowe TS 8

Materiał:

Blacha stalowa
Rama szafy, dach, ściana tylna i blachy podłogi: 1,5 mm
Drzwi: 2,0 mm
Płyta montażowa: 3,0 mm

Powierzchnia zewnętrzna:

Rama szafy:
gruntowanie zanurzeniowe
Drzwi, dach i ściana tylna:
gruntowanie zanurzeniowe,
powlekanie proszkowe na

zewnątrz w strukturze RAL 7035
Płyta montażowa i blachy podłogi: ocynkowana

Zakres dostawy:

Rama szafy z drzwiami, płytą montażową, blachami podłogi, ścianą tylną, blachą dachową i 2 sztuki wsporników montażowych (TS 4696.000, patrz strona 924), mocowane w głębi szafy.

Klasa ochrony:

IP 55 zgodnie z EN 60 529, NEMA 12 jest spełnione (oprócz TS 8406.510).



Akcesoria:

Szafy narożne, patrz strona 868.
Szafy klimatyzowane KTS jednodrzwiowe/dwudrzwiowe, patrz strona 582 – 583.

Atesty,

patrz strona 29.

Rysunek szczegółowy/ wymiary nominalne, patrz strona 1091 – 1092.

Szerokość (B) mm	Opak.	400	600	800	1000	1200	Strona
Wysokość (H) mm		2000	2000	2000	2000	2000	
Głębokość (T) mm		600	600	600	600	600	
Szerokość płyty montażowej (F1) mm		–	499	699	899	1099	
Wysokość płyty montażowej (G1) mm		–	1896	1896	1896	1896	
Nr kat. TS	1 szt.	8406.510 ¹⁾	8606.500	8806.500	8006.500	8206.500	
Drzwi		1	1	1	2	2	
Ciężar (kg)		55,7	104,0	130,5	161,2	194,6	

Ściany

Ściany boczne	2 szt.	8106.235	8106.235	8106.235	8106.235	8106.235	853
Ściana działowa	1 szt.	8609.060	8609.060	8609.060	8609.060	8609.060	857
Ściana działowa dla płyt modułowych	1 szt.	8609.130	8609.130	8609.130	8609.130	8609.130	858
Klimatyzowana ściana boczna	1 szt.	3331.XXX	3331.XXX	3331.XXX	3331.XXX	3331.XXX	589

Cokół

Elementy przednie i tylne	Wysokość 100 mm	1 kpl.	8601.400	8601.600	8601.800	8601.000	8601.200	835
	Wysokość 200 mm	1 kpl.	8602.400	8602.600	8602.800	8602.000	8602.200	835
Osłony boczne	Wysokość 100 mm	1 kpl.	8601.060	8601.060	8601.060	8601.060	8601.060	835
	Wysokość 200 mm	1 kpl.	8602.060	8602.060	8602.060	8602.060	8602.060	835

Akcesoria

Szyny wsporcze do kabli dla wieszaków kątowych	2 szt.	4193.000	4191.000	4192.000	4336.000	4196.000	979
Szyny wsporcze do kabli (profil C) dla wieszaków kablowych	6 szt.	–	4944.000	4945.000	4946.000	4947.000	928
Wspornik montażowy dla drzwi	20 szt.	–	4596.000	4598.000	4309.000	4596.000	895
Kieszka na schematy, blacha stalowa	1 szt.	–	4116.000	4118.000	4115.000	4116.000	898

Systemy zamykania

Seryjna wkładka dwupiórkowa wymienna na inne wkładki i uchwyty komfortowe, patrz strona 881 – 882.

¹⁾ bez rurowej ramy drzwi, płyty montażowej i blachy podłogi.

Szafy w strukturze RAL 7032 prosimy zamawiać z indeksem końcowym .600 lub .610, gruntowane z indeksem końcowym .800 lub .810. Termin dostawy na ofertę.



Profil do wprowadzania kabli do podłączenia przy blasze podłogi z przewodzeniem profilu zaciskowego, Nr kat. na stronie 965.



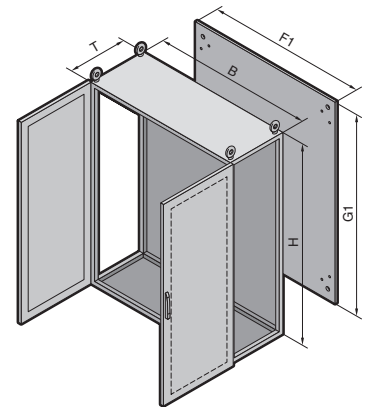
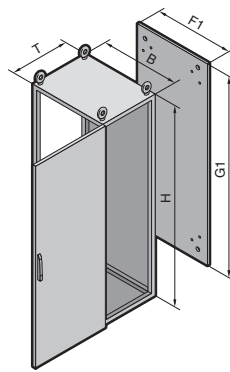
Płyta modułowa do wprowadzania kabla w ścianie działowej, Nr kat. na stronie 859.

Akcesoria strona 832 TS 8 stal nierdzewna strona 284 TS 8 EMC-ekranowana strona 291 TS 8 szafa klimatyzowana strona 582 – 583 TS 8 drzwi klimatyzowane strona 584 – 588

Systemy szeregowe TS 8

Wysokość: 2000, głębokość: 800

Systemy szeregowe TS 8



Materiał:

Blacha stalowa
Rama szafy, dach, ściana tylna i blachy podłogi: 1,5 mm
Drzwi: 2,0 mm
Płyta montażowa: 3,0 mm

Powierzchnia zewnętrzna:

Rama szafy:
gruntowanie zanurzeniowe
Drzwi, dach i ściana tylna:
gruntowanie zanurzeniowe,

powlekanie proszkowe na zewnątrz w strukturze RAL 7035
Płyta montażowa i blachy podłogi: ocynkowana

Zakres dostawy:

Rama szafy z drzwiami, płytą montażową, blachami podłogi, ścianą tylną i blachą dachową.

Klasa ochrony:

IP 55 zgodnie z EN 60 529, NEMA 12 jest spełnione.

Alternatywnie można zastosować:

Zamiast drzwi lub ściany tylnej pasują drzwi klimatyzowane, patrz strona 584 – 588.

Akcesoria:

Szafy klimatyzowane KTS jednodrzwiowe/dwudrzwiowe, patrz strona 582 – 583.

Atesty,

patrz strona 29.

Rysunek szczegółowy/ wymiary nominalne, patrz strona 1091 – 1092.

Szerokość (B) mm	Opak.	600	800	1200	Strona	
Wysokość (H) mm		2000	2000	2000		
Głębokość (T) mm		800	800	800		
Szerokość płyty montażowej (F1) mm		499	699	1099		
Wysokość płyty montażowej (G1) mm		1896	1896	1896		
Nr kat. TS	1 szt.	8608.500	8808.500	8208.500		
Drzwi		1	1	2		
Ciężar (kg)		111,3	137,0	203,0		
Ściany						
Ściany boczne	2 szt.	8108.235	8108.235	8108.235	853	
Ściana działowa	1 szt.	8609.080	8609.080	8609.080	857	
TS 8 wewnętrzna ściana wentylatorowa	1 szt.	3348.200	3348.200	3348.200	653	
Cokół						
Elementy przednie i tylne	Wysokość 100 mm	1 kpl.	8601.600	8601.800	8601.200	835
	Wysokość 200 mm	1 kpl.	8602.600	8602.800	8602.200	835
Osłony boczne	Wysokość 100 mm	1 kpl.	8601.080	8601.080	8601.080	835
	Wysokość 200 mm	1 kpl.	8602.080	8602.080	8602.080	835
Akcesoria						
Szyny wsporcze do kabli dla wieszaków kątowych	2 szt.	4191.000	4192.000	4196.000	979	
Szyny wsporcze do kabli (profil C) dla wieszaków kablowych	6 szt.	4944.000	4945.000	4947.000	928	
Wspornik montażowy dla drzwi	20 szt.	4596.000	4598.000	4596.000	895	
Kieszonki na schematy, blacha stalowa	1 szt.	4116.000	4118.000	4116.000	898	

Systemy zamykania

Seryjna wkładka dwupiórkowa wymienna na inne wkładki i uchwyty komfortowe, patrz strona 881 – 882.

Szafy w strukturze RAL 7032 prosimy zamawiać z indeksem końcowym .600, gruntowane z indeksem końcowym .800.

Termin dostawy na ofertę.



Montażowa szyna chassis 45 x 88 mm

Uniwersalne rozwiązania instalacyjne z 11 rzędami otworów dla ciężkich elementów zabudowy i połączeń śrubowych z maszyną, Nr kat. na stronie 922.

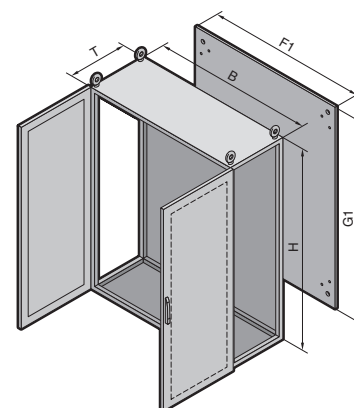
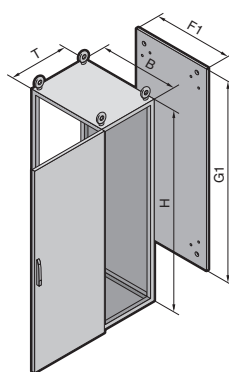


Ustalanie położenia płyty montażowej w połączeniu z wstawką montażową między płytą, Nr kat. p. strona 910.

Akcesoria strona 832 TS 8 stal nierdzewna strona 284 TS 8 EMC-ekranowana strona 291 TS 8 szafa klimatyzowana strona 582 – 583
TS 8 drzwi klimatyzowane strona 584 – 588

Systemy szeregowe TS 8

Wysokość: 2200, głębokość: 600



Systemy szeregowe TS 8

Materiał:

Blacha stalowa
Rama szafy, dach, ściana tylna i blachy podłogi: 1,5 mm
Drzwi: 2,0 mm
Płyta montażowa: 3,0 mm

Powierzchnia zewnętrzna:

Rama szafy: gruntowanie zanurzeniowe
Drzwi, dach i ściana tylna: gruntowanie zanurzeniowe, powłokowanie proszkowe na zewnątrz w strukturze RAL 7035
Płyta montażowa i blachy podłogi: ocynkowana

Zakres dostawy:

Rama szafy z drzwiami, płytą montażową, blachami podłogi, ścianą tylną i blachą dachową.

Klasa ochrony:
IP 55 zgodnie z EN 60 529, NEMA 12 jest spełnione.



Akcesoria:

Szafy narożne, patrz strona 868.

Atesty,
patrz strona 29.

Rysunek szczegółowy/ wymiary nominalne,
patrz strona 1091 – 1092.

Szerokość (B) mm	Opak.	600	800	1200	Strona	
Wysokość (H) mm		2200	2200	2200		
Głębokość (T) mm		600	600	600		
Szerokość płyty montażowej (F1) mm		499	699	1099		
Wysokość płyty montażowej (G1) mm		2096	2096	2096		
Nr kat. TS	1 szt.	8626.500	8826.500	8226.500		
Drzwi		1	1	2		
Ciężar (kg)		113,1	139,3	208,0		
Ściany						
Ściany boczne	2 szt.	8126.235	8126.235	8126.235	853	
Ściana działowa	1 szt.	8609.260	8609.260	8609.260	857	
Cokół						
Elementy przednie i tylne	Wysokość 100 mm	1 kpl.	8601.600	8601.800	8601.200	835
	Wysokość 200 mm	1 kpl.	8602.600	8602.800	8602.200	835
Osłony boczne	Wysokość 100 mm	1 kpl.	8601.060	8601.060	8601.060	835
	Wysokość 200 mm	1 kpl.	8602.060	8602.060	8602.060	835
Akcesoria						
Szyny wsporcze do kabli dla wieszaków kątowych	2 szt.	4191.000	4192.000	4196.000	979	
Szyny wsporcze do kabli (profil C) dla wieszaków kablowych	6 szt.	4944.000	4945.000	4947.000	928	
Wspornik montażowy dla drzwi	20 szt.	4596.000	4598.000	4596.000	895	
Kieszneń na schematy, blacha stalowa	1 szt.	4116.000	4118.000	4116.000	898	

Systemy zamykania

Seryjna wkładka dwupiórkowa wymienna na inne wkładki i uchwyty komfortowe, patrz strona 881 – 882.

Szafy w strukturze RAL 7032 prosimy zamawiać z indeksem końcowym .600, gruntowane z indeksem końcowym .800. Termin dostawy na ofertę.



Blachy dachowe
z wycięciem dla chłodziarki,
Nr kat. na stronie 664.

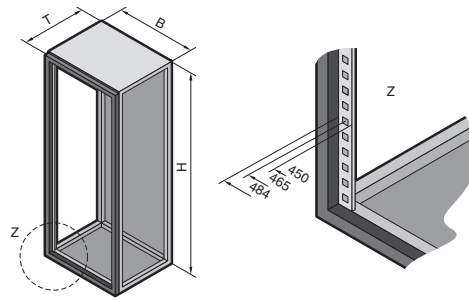


Wnęki schowków
do montażu jako schowek dla
np. skanera lub narzędzi,
Nr kat. na stronie 1039.

Akcesoria strona 832 **TS 8 stal nierdzewna** strona 284 **TS 8 EMC-ekranowana** strona 291 **TS 8 szafa klimatyzowana** strona 582 – 583
TS 8 drzwi klimatyzowane strona 584 – 588

Systemy szeregowe TS 8

Szafy do elektroniki



Systemy szeregowe TS 8

1.4

Materiał:

Rama szafy:
blacha stalowa 1,5 mm
Ramy czołowe:
alumiunowe profile wyciągane z elementami narożnymi w postaci cynkowych odlewów ciśnieniowych
Drzwi tylne:
blacha stalowa 2 mm
Dach i płyta podłogi:
blacha stalowa 1,5 mm
Profil adaptera: aluminium

Powierzchnia zewnętrzna:

Rama szafy:
gruntowanie zanurzeniowe
Ramy czołowe, drzwi tylne i dach:
powłokania proszkowe RAL 7035
Profil adaptera:
łatwo przewodząca, chroniona przed korozją powłoka
Blachy podłogowe:
ocynkowane

Zakres dostawy:

Rama szafy, ramy czołowe (zawiasy z prawej strony, kąt otwarcia 130°, z lewej strony przytrzymywane przez mechaniczny zatrzask), drzwi tylne (ogranicznik z prawej strony, możliwość zmiany na lewą), dach, profile adaptera i blacha podłogi.

Atesty,

patrz strona 30.

Rysunek szczegółowy/ wymiary nominalne,
patrz strona 1094.

U	Opak.	33	33	42	42	Strona
Szerokość (B) mm		600	600	600	600	
Wysokość (H) mm		1600	1600	2000	2000	
Głębokość (T) mm		600	800	600	800	
Nr kat. TS	1 szt.	8410.510	8418.510	8430.510	8438.510	
Drzwi		1	1	1	1	
Cokół						
Elementy przednie i tylne	Wysokość 100 mm	1 kpl.	8601.600	8601.600	8601.600	835
	Wysokość 200 mm	1 kpl.	8602.600	8602.600	8602.600	835
Osłony boczne	Wysokość 100 mm	1 kpl.	8601.060	8601.080	8601.060	835
	Wysokość 200 mm	1 kpl.	8602.060	8602.080	8602.060	835
Akcesoria						
Ściany boczne	2 szt.	8166.235	8168.235	8106.235	8108.235	853
Szyny wsporcze do kabli dla wieszaków kątowych	2 szt.	4191.000	4191.000	4191.000	4191.000	979
Szyny wsporcze do kabli (profil C) dla wieszaków kablowych	6 szt.	4944.000	4944.000	4944.000	4944.000	928

Systemy zamykania

Seryjna wkładka dwupiórkowa (w drzwiach tylnych) wymienna na inne wkładki i uchwyty komfortowe, patrz strona 881 – 882.

Gruntowane szafy prosimy zamawiać z indeksem końcowych .810. Termin dostawy na ofertę.



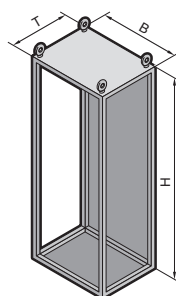
Kolumna sygnalizacyjna LED kompakt,
Nr kat. patrz strona 1041.



Płyta uziemiająca,
centralny punkt uziemiania aż do ośmiu płaskich wtyczek.
Nr kat. patrz strona 961.

Systemy szeregowe TS 8

do modułowej konstrukcji czołowej



B
1.4

Systemy szeregowe TS 8

Szafy bazowe bez

- płyty montażowej do uniwersalnej instalacji wewnętrznej z
 - segmentowymi płytami montażowymi
 - płytami urządzeń i szufladami
 - chassis i szynami
- Drzwi
 - ramy do instalacji
 - drzwi częściowych z i bez szyb
 - kompletnych drzwi przeszklonych
 - szuflad i pulpików
 - profilowych ram osłaniających
 - pionowo podzielonych drzwi
 - osłon z zawiasami u góry

Materiał:

Blacha stalowa
Rama szafy, dach, ściana tylna i blachy podłogi: 1,5 mm

Powierzchnia zewnętrzna:

Rama szafy:
gruntowanie zanurzeniowe
Dach i ściana tylna:
gruntowanie zanurzeniowe na zewnątrz powlekane proszkowo w strukturze RAL 7035
Blachy podłogi: ocynkowane

Zakres dostawy:

Rama szafy, dach, ściana tylna, blacha podłogi, trójdzielna.

Rysunek szczegółowy, (TS szafy bazowe bez drzwi), patrz strona 1094.

Szerokość (B) mm	Opak.	600	800	Strona	
Wysokość (H) mm		2000	2000		
Głębokość (T) mm		600	600		
Nr kat. TS	1 szt.	8606.512	8806.512		
Ciężar (kg)		52,5	63,0		
Ściany					
Ściany boczne	2 szt.	8106.512	8106.512	876	
Ściana działowa	1 szt.	8609.060	8609.060	857	
Ściana działowa dla płyt modułowych	1 szt.	8609.130	8609.130	858	
Cokół					
Elementy przednie i tylne	Wysokość 100 mm	1 kpl.	8601.600	8601.800	835
	Wysokość 200 mm	1 kpl.	8602.600	8602.800	835
Osłony boczne	Wysokość 100 mm	1 kpl.	8601.060	8601.060	835
	Wysokość 200 mm	1 kpl.	8602.060	8602.060	835

Szafy w strukturze RAL 7032 prosimy zamawiać z indeksem końcowym .612, gruntowane z indeksem końcowym .812.
Termin dostawy na ofertę.



Osłony krańcowe TS
do górnego i dolnego zamknięcia wysokości,
Nr kat. patrz strona 875.



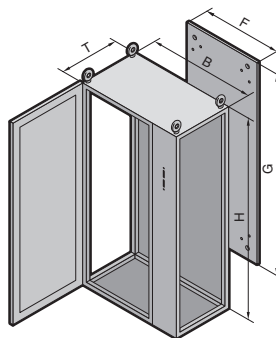
Szuflada korytkowa
wyciągana,
Nr kat. patrz strona 942.

Akcesoria strona 832 Drzwi częściowe strona 875 Segmentowe płyty montażowe strona 913

Systemy szeregowe TS 8

dla blokady rozłącznika

Systemy szeregowe TS 8



Materiał:

Blacha stalowa
Rama szafy, dach, ściana tylna i blachy podłogi: 1,5 mm
Drzwi i osłona: 2,0 mm
Płyta montażowa: 3,0 mm

Powierzchnia zewnętrzna:

Rama szafy: gruntowanie zanurzeniowe
Drzwi, osłona, dach i ściana tylna: gruntowanie zanurzeniowe na zewnątrz powlekane proszkowo w strukturze RAL 7035
Płyta montażowa i blachy podłogi: ocynkowane

Klasa ochrony:

IP 55 według EN 60 529/10.91, spełniona norma NEMA 12 (przy zamontowanym/uszczelnionym uruchomieniu rozłącznika)

Zakres dostawy:

Rama szafy, drzwi (mocowane z lewej strony), osłona (mocowana z prawej strony, z dźwignią uchylną u góry i na dole, z wycięciem dla uruchamiania rozłącznika), dach ściana tylna, płyta montażowa, blacha podłogi, trójdzielna.

Atesty,

patrz strona 30.

Rysunek szczegółowy/ wymiary nominalne, patrz strona 1093.

	Opak.	800	800	800	800	Strona
Szerokość (B) mm						
Wysokość (H) mm		1800	1800	2000	2000	
Głębokość (T) mm		400	500	500	600	
Szerokość płyty montażowej (F) mm		699	699	699	699	
Wysokość płyty montażowej (G) mm		1696	1696	1896	1896	
Nr kat. TS	1 szt.	8984.500	8985.500	8905.500	8906.500	
Drzwi		1	1	1	1	
Ciężar (kg)		113,5	115,8	126,3	130,5	

Cokół							
Elementy przednie i tylne	Wysokość 100 mm	1 kpl.	8601.800	8601.800	8601.800	8601.800	835
	Wysokość 200 mm	1 kpl.	8602.800	8602.800	8602.800	8602.800	835
Osłony boczne	Wysokość 100 mm	1 kpl.	8601.040	8601.050	8601.050	8601.060	835
	Wysokość 200 mm	1 kpl.	8602.040	8602.050	8602.050	8602.060	835

Dodatkowo należy użyć							
Blokada drzwi dla kombinacji szeregowych							892

Akcesoria							
Blokada rozłącznika (wersja USA)							892

Systemy zamykania							
Seryjna wkładka dwupiórkowa wymienna na inne wkładki i uchwyty komfortowe, patrz strona 881 – 882.							

Szafy w RAL 7032 prosimy zamawiać z indeksem końcowym .600, gruntowane z indeksem końcowym .800. Termin dostawy na ofertę.



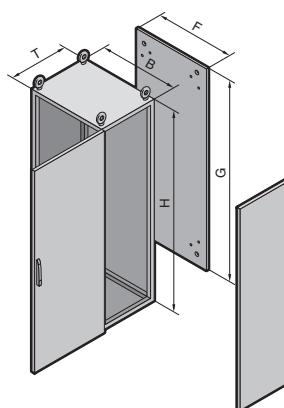
Kablowe złącze skręcane z poliamidu lub mosiądzu, Nr kat. patrz strona 972.



Nakrętka zatrzaskowa do przykręcania z gwintem przy profilu pionowym, Nr kat. patrz strona 931.

Systemy szeregowo TS 8

IP 65/NEMA 4x, NEMA 4



B
1.4
Systemy szeregowo TS 8

Materiał:
NEMA 4x:
stal nierdzewna 1.4301

NEMA 4:
Blacha stalowa, lakierowana
Rama szafy, dach, podłoga,
ściana tylna, ściany boczne:
1,5 mm
Drzwi: 2,0 mm
Płyta montażowa:
3,0 mm (blacha stalowa)

Powierzchnia zewnętrzna:
NEMA 4x:
Rama szafy: bez powłoki
Drzwi, dach, podłoga, ściana tylna, ściany boczne: na zewnątrz szlif prosty, ziarno 240
Płyta montażowa: ocynkowana

NEMA 4:
Rama szafy: gruntowanie zanurzeniowe
Drzwi, dach, podłoga, ściana tylna, ściany boczne: gruntowanie zanurzeniowe i powlekania proszkowe w strukturze RAL 7035
Płyta montażowa: ocynkowana

Klasa ochrony:
IP 65 według EN 60 529/10.91 (spełnione NEMA 4x lub NEMA 4)

Zakres dostawy:
NEMA 4x/NEMA 4:
Rama szafy z drzwiami, blacha dachowa/podłogi, ściana tylna, ściany boczne, płyta montażowa

Atesty,
patrz strona 30.

Rysunek szczegółowy, (TS szafy bazowe),
patrz strona 1091.

	Opak.	NEMA 4x, stal nierdzewna				NEMA 4, blacha stalowa				Strona
Szerokość (B) mm		600	800	600	800	600	800	600	800	
Wysokość (H) mm		1800	1800	2000	2000	1800	1800	2000	2000	
Głębokość (T) mm		600	600	600	600	600	600	600	600	
Szerokość płyty montażowej (F) mm		499	699	499	699	499	699	499	699	
Wysokość płyty montażowej (G) mm		1696	1696	1896	1896	1696	1696	1896	1896	
Nr kat. TS	1 szt.	8458.640	8459.640	8452.640	8450.640	8686.540	8886.540	8606.540	8806.540	
Drzwi		1	1	1	1	1	1	1	1	

Cokół											
Elementy przednie i tylne	Wysokość 100 mm	1 kpl.	8701.600	8701.800	8701.600	8701.800	8601.600	8601.800	8601.600	8601.800	841/835
	Wysokość 200 mm	1 kpl.	8702.600	8702.800	8702.600	8702.800	8602.600	8602.800	8602.600	8602.800	841/835
Osłony boczne	Wysokość 100 mm	1 kpl.	8701.060	8701.060	8701.060	8701.060	8601.060	8601.060	8601.060	8601.060	841/835
	Wysokość 200 mm	1 kpl.	8702.060	8702.060	8702.060	8702.060	8602.060	8602.060	8602.060	8602.060	841/835
Płyta cokołowa, modułowa SO		4 szt.	2913.000	2913.000	2913.000	2913.000	-	-	-	-	841
Akcesoria											
Szyny wsporcze do kabli		2 szt.	4191.000	4192.000	4191.000	4192.000	4191.000	4192.000	4191.000	4192.000	979
Systemowe szyny nośne		2 szt.	4361.000	4362.000	4361.000	4362.000	4361.000	4362.000	4361.000	4362.000	926
Wspornik montażowy dla drzwi		20 szt.	4596.000	4598.000	4596.000	4598.000	4596.000	4598.000	4596.000	4598.000	895
Kieszka na schematy, blacha stalowa		1 szt.	4116.000	4118.000	4116.000	4118.000	4116.000	4118.000	4116.000	4118.000	898

Systemy zamykania
Seryjna wkładka dwupiórkowa wymienna na inne wkładki i uchwyty komfortowe, patrz strona 881 – 882.

Termin dostawy na ofertę.



Kablowe złącza skręcane IP 68
z poliamidu i mosiądzu,
Nr kat. patrz strona 972.



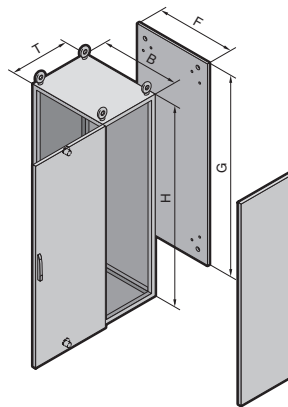
Szyna montażowa
25 x 38 mm,
Nr kat. patrz strona 923.

Akcesoria strona 832 **Wprowadzania kabli** strona 964

Systemy szeregowe TS 8

przygotowane do zamknięcia nadciśnieniowego Ex

1.4 B Systemy szeregowe TS 8



W połączeniu ze sterowaniem nadciśnieniem EX np. firmy Stahl (nie wchodzi w zakres dostawy) w obszarach zagrożonych eksplozją można stosować konwencjonalne środki eksploatacyjne. W tym celu w szafie wytwarzane jest ciągle nadciśnienie, co zapobiega przedostawaniu się do jej wnętrza łatwo wybuchowej atmosfery. Ekonomiczna eksploatacja dzięki małemu poziomowi przecieków, mniej niż 20 l/min, przy ciśnieniu kontrolnym 2 mbar.

Wykonanie:

- Podłoga jak dach
- Drzwi z: dodatkowym zamkiem języczkowym u góry i na dole, zawiasy po prawej stronie, na żądanie po lewej
- Ściany boczne zamontowane

Powierzchnia zewnętrzna:

Blacha stalowa:
Rama szafy: gruntowanie zanurzeniowe
Drzwi, dach, podłoga, ściana tylna, ściany boczne: gruntowanie zanurzeniowe, powlekania proszkowe na zewnątrz w strukturze RAL 7035
Płyta montażowa: ocynkowana

Stal nierdzewna:
Rama szafy: bez powłoki
Drzwi, dach, podłoga, ściana tylna, ściany boczne: szlif prosty, ziarno 240
Płyta montażowa: ocynkowana

Klasa ochrony:

IP 65 według EN 60 529/10.91

Zakres dostawy:

Stelaż szafy z drzwiami (z dodatkowym zamkiem języczkowym u góry i na dole), blacha dachowa/podłogi, ściana tylna, ściany boczne, płyta montażowa.

Uwaga:

Według ATEX pusta obudowa EExp nie posiada certyfikatu.

Szerokość (B) mm	600	800	600	800	600	800	1000	600	800	600	–
Wysokość (H) mm	1400	1400	1600	1600	1800	1800	1800	1800	1800	1800	–
Głębokość (T) mm	500	500	500	500	400	400	400	500	500	600	–
Szerokość płyty montażowej (F) mm	499	699	499	699	499	699	899	499	699	499	–
Wysokość płyty montażowej (G) mm	1296	1296	1496	1496	1696	1696	1696	1696	1696	1696	–
Nr kat. TS blacha stalowa	8645.560	8845.560	8665.560	8865.560	8684.560	8884.560	8084.560	8685.560	8885.560	8686.560	–

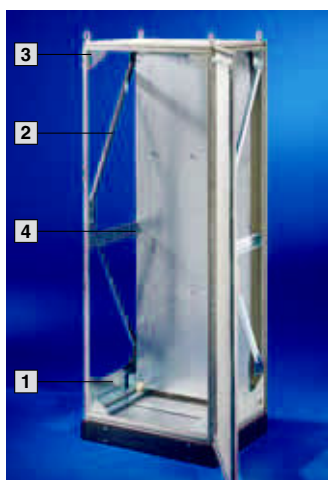
Szerokość (B) mm	800	600	800	600	800	600	800	600	800	600	800
Wysokość (H) mm	1800	2000	2000	2000	2000	2000	2000	2000	2000	2200	2200
Głębokość (T) mm	600	400	400	500	500	600	600	800	800	600	600
Szerokość płyty montażowej (F) mm	699	499	699	499	699	499	699	499	699	499	699
Wysokość płyty montażowej (G) mm	1696	1896	1896	1896	1896	1896	1896	1896	1896	2096	2096
Nr kat. TS blacha stalowa	8886.560	8604.560	8804.560	8605.560	8805.560	8606.560	8806.560	8608.560	8808.560	8626.560	8826.560

Szerokość (B) mm	800	1000	600	800	600	600	800	800	–	–	–
Wysokość (H) mm	1800	1800	1800	1800	1800	2000	2000	2000	–	–	–
Głębokość (T) mm	400	400	500	500	600	600	600	800	–	–	–
Szerokość płyty montażowej (F) mm	699	899	499	699	499	499	699	699	–	–	–
Wysokość płyty montażowej (G) mm	1696	1696	1696	1696	1696	1896	1896	1896	–	–	–
Nr kat. TS stal nierdzewna	8454.660	8461.660	8457.660	8455.660	8458.660	8452.660	8450.660	8460.660	–	–	–

Termin dostawy na ofertę.

Systemy szeregowe TS 8

dla obszarów zagrożonych trzęsieniem ziemi



TS 8 dla strefy zagrożonej trzęsieniem ziemi 1, 2 i 3 według Bellcore

TS 8806.500:
B x H x T 800 x 2000 x 600 mm

Z cokołem (elementy cokołu z przodu i z tyłu oraz osłona -cokołu, z boku, patrz strona 835), wysokość 100 mm, z rozdzielonym równomiernie nad płytą montażową obciążeniem 125 kg.

Uwaga:

Te wersje zostały przetestowane i spełniają wymagania zgodne z Telcordia GR 63-CORE. Należy je rozumieć jako wielkości porównawcze w stosunku do własnych instalacji, ponieważ nie jest

możliwa certyfikacja pustych obudów.

TS 8 dla strefy zagrożonej trzęsieniem ziemi 4 według Bellcore

TS 8806.500:
B x H x T 800 x 2000 x 600 mm

Wyposażone w:

- zestaw na wypadek trzęsienia ziemi oraz
- kompletny cokół, patrz strona 153,

z rozdzielonym równomiernie nad płytą montażową obciążeniem 450 kg.



Rittal Service:

- Montaż szafy na zamówienie.



Zestaw na wypadek trzęsienia ziemi dla TS 8806.500

dla TS 8806.500

Materiał:

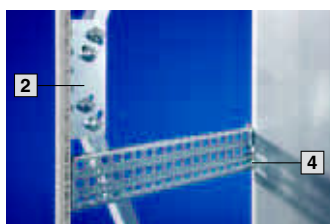
Błacha stalowa

Powierzchnia zewnętrzna:

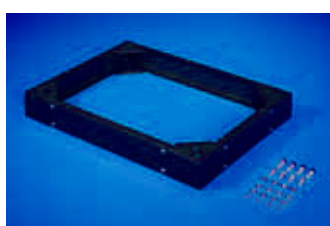
ocynkowana, chromianowana

Zakres dostawy:

- 1 2 usztywnienia boczne, dolne
- 2 po 2 podpory ukośne, boczne
- 3 8 blach węzłowych
- 4 Mocowanie i wzmacnianie płyt montażowych wraz z materiałem mocującym



Opak.	Nr kat. TS
1 kpl.	8613.860



Kompletny cokół dla TS 8806.500

Materiał:

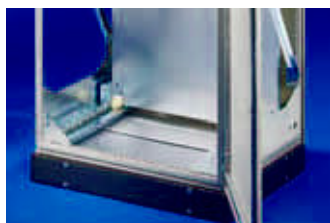
Błacha stalowa
Elementy narożne 5 mm
Osłony 2 mm

Powierzchnia zewnętrzna:

powlekania proszkowe RAL 7022

Zakres dostawy:

- 1 kpl. =
- 4 elementy narożne,
 - 2 podpory wgłębne,
 - po 1 osłonie z przodu i z tyłu całkowicie zamontowane.



Wysokość cokołu	Opak.	Nr kat. TS
100 mm	1 kpl.	8601.860