



ul. Konstytucyjna 79/81  
95-200 Pabianice  
tel/fax 42-2152383, 2270971  
e-mail: fif@fif.com.pl

## CKF-B CZUJNIK KOLEJNOŚCI I ZANIKU FAZY

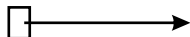


www.fif.com.pl

Produkty firmy F&F objęte są 24 miesięczną gwarancją od daty zakupu

### Przeznaczenie

Czujnik kolejności i zaniku fazy przeznaczony jest do zabezpieczania silników elektrycznych zasilanych z sieci trójfazowej w przypadkach zaniku napięcia w co najmniej jednej fazie lub asymetrii napięć między fazami, grożących zniszczeniem silnika, oraz zabezpieczeniem kierunku obrotów silnika w przypadku zmiany faz przed czujnikiem.



### Uruchomienie

1. Załączyć zasilanie.
2. Świeci LED zielona - kolejność podłączenia zacisków fazowych czujnika prawidłowa - można uruchomić silnik.
3. Świeci LED czerwona - nieprawidłowa kolejność podłączenia zacisków fazowych czujnika.
  - a. Odlączyć zasilanie.
  - b. zmienić kolejność przyłączenia zacisków fazowych czujnika, np. L2 z L3.
  - c. Wykonać czynności wg p. 1 i 2.
4. Nie świecą obie LED:
  - Brak fazy
  - Asymetria napięciowa większa niż 45V~

### Dane techniczne

zasilanie	3×400/230V+N
styk	separowany 1Z
prąd obciążenia	<10A
kontrola zasilania	2×LED
asymetria napięciowa zadziałania	55V~
histereza napięciowa	5V~
opóźnienie wyłączenia	4sek
pobór mocy	0,8W / 8VA
przyłącze	zaciski śrubowe 2,5mm <sup>2</sup>
temperatura pracy	-25÷50°C
wymiary	2 moduły (35mm)
montaż	na szynie TH-35

### Działanie

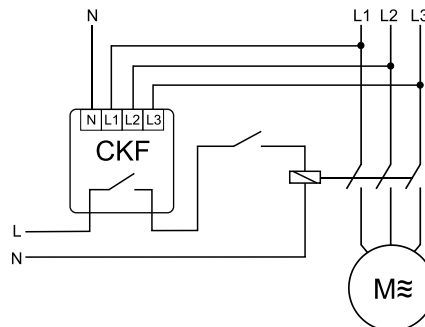
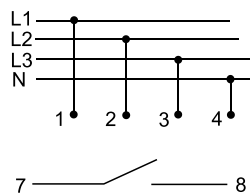
Prawidłowe zasilanie odbiornika wskazywane jest świeceniem LED zielonej. Zanik napięcia w co najmniej jednej, dowolnej fazie lub asymetria napięciowa między fazami powyżej 55V~ - sygnalizowany brakiem świecenia obu LED, spowoduje wyłączenie silnika. Wyłączenie nastąpi z opóźnieniem 4sek, co zapobiega odłączeniu silnika przy chwilowym spadku napięcia. Ponowne załączenie nastąpi automatycznie przy spadku asymetrii o 5V~ (tj. o wartość histerezy napięciowej). Przy powyższych anomaliach uruchomienie silnika jest niemożliwe.

W przypadku zmiany kolejności faz przed czujnikiem - sygnalizowanej świeceniem LED czerwonej - powodującej niepożądaną zmianę kierunku wirowania silnika, czujnik nie pozwoli na uruchomienie silnika. Ponowne załączenie jest możliwe po powrocie właściwej kolejności faz.

### Montaż

1. Sprawdzić prawidłową pracę silnika (kierunek obrotów).
2. Odlączyć zasilanie.
3. Zamocować czujnik na szynie w skrzynce rozdzielczej.
4. Do zacisków 1, 2, 3 podłączyć fazy L1, L2 i L3 zgodnie z oznaczeniami. Do zacisku 4 podłączyć N.
5. Styk przekaźnika (zaciski 7-8) włączyć szeregowo w obwód cewki stycznika załączającego silnik.

### Schemat podłączenia



A080426