

KASETY STEROWNICZE KP1, KP2 i KP3



Kasety sterownicze KP1; KP2 i KP3 produkowane są w wersji podstawowej z ABS w kolorze szarym (KP1 również w kolorze żółtym).

Kasety KP1;KP2 i KP3 są przeznaczone do stosowania w pomieszczeniach zamkniętych, wolnych od substancji chemicznie czynnych.

Dane techniczne:

- gabaryty:

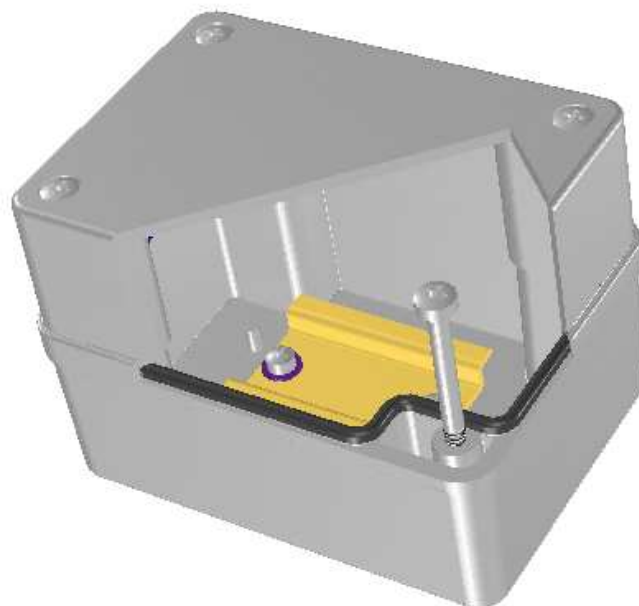
KP1 - 80 x 110 x 78

KP2 – 80 x 140 x 78

KP3 – 80 x 190 x 78

- stopień ochrony kasety bez wyposażenia IP 65
- stopień ochrony kasety z wyposażeniem zależny od wyposażenia
- ognioodporność UL 94 – HB
- wielkość dławika Dp 11 do Dp 16

Budowa kasety pozwala na instalowanie przycisków sterowniczych z mocowaniem górnym i dolnym (również na szynie DIN35) oraz lampek sygnalizacyjnych.



e-mail: handel@sn-promet.com.pl
e-mail: marketing@sn-promet.com.pl

SN PROMET
ul. Lipowa 11
41-200 Sosnowiec
tel.: 00 48 32 26-98-100
Dział Handlowy
tel.: 00 48 32 26-98-181 do 184
fax: 00 48 32 26-98-139