


1. Łączniki krańcowe typu PAP1

Łączniki krańcowe typu PAP1 przeznaczone są do pracy w układach sterowniczych, kontrolnych i pomiarowych, np. w obrabiarkach, osprzęcie technologicznym w przemyśle spożywczym, w maszynach pakujących itp. Korpus wykonany jest z wysokiej jakości tworzywa, a precyzyjne wykonanie zapewnia dobre uszczelnienie. Głowice napędowe są zamienne i mogą być montowane w jednej z czterech możliwych pozycji. Umożliwiają one skuteczne przełączenie zestyków działających niezależnie (migowo) lub zależnie.

Łączniki posiadają:

- certyfikat znaku bezpieczeństwa 
- badania typu UDT uprawniające do stosowania w układach sterowania i sygnalizacji dźwignów i dźwignic.,
- świadectwo uznania typu wyrobu uprawniające do stosowania na statkach Nadane przez PRS

1. PAP1 type limit switches

Type PAP1 limit switches are suited for work in steering, control and measurement circuits, for example in machine tools and technological equipment in the alimentary industry, in packaging machines etc. The casing is made of high quality plastic and the precise workmanship ensures good watertightness. The operating heads are exchangeable and may be installed in one of four possible positions.

The operating heads are destined for efficient switching of the snap and slow action contact blocks.

The connectors have:

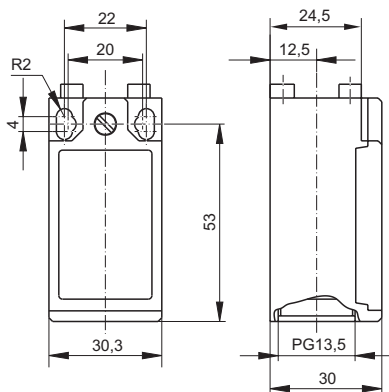
- UDT type testing allowing their Implementation in cranes and lifts.
- Certification of the product type allowing its use on PRS class ships and other Equipment receiving PRS documents.

1. Крайние соединители типа PAP1

Крайние соединители типа PAP1 предназначены для работы в системах управления, контрольных и измерительных, например в станках, в технологической аппаратуре, в пищевой промышленности, в упаковочных машинах и тп. Корпус изготовлен из пластмассы высокого качества, а точное исполнение гарантирует хорошее уплотнение. Приводные головки заменяемы и их можно устанавливать в одной из четырех возможных позиций. Они дают возможность эффективного переключения контактов действующих независимо (быстродействующих) или зависимого действия, обеспечивающих точное переключение.

Соединители имеют Сертификаты Гост-стандартов России.

Wymiary / Dimensions / Размеры



Dane techniczne / Technical data / Технические данные

| TYP / TYPE / ТИП | | PAP1 |
|--|--|---|
| Normy / Standards / Нормы | | IEC 60947-5-1, EN 60947-5-1, EN 50047 |
| Napięcie znamionowe łączeniowe U _e / Rated operational voltage U _e / Номинальное рабочее напряжение U _e | | AC – 400V DC – 24V |
| Kat. użytkowania i prąd znamionowy łączeniowy przy napięciu znamionowym I _e /U _e Utilization categories and rated operational current to rated operational voltage I _e /U _e Категория эксплуатации и номинальный ток для номинального напряжения I _e /U _e | | AC-15 1,8A/400V (50/60 Hz) DC-13 2,8A/24V |
| Znamionowy prąd pracy / Rated operational current / Номинальный ток работы | AC-15 (IEC 60947-5-1) DC-13 (IEC 60947-5-1) | 24V/10A-120V/6A-240V/3A-380V/1,9A 24V/2,8A-125V/0,55A-250V/0,27A |
| Napięcie znamionowe izolacji U _i (IEC 60947-1) Rated insulation voltage U _i (IEC 60947-1) Номинальное напряжение изоляции U _i (IEC 60947-1) | | 630V A600, Q600 |
| Napięcie znamionowe udarowe wytrzymywane U _{imp} Rated impulse withstand voltage U _{imp} Номинальное ударное напряжение выдерживаемое U _{imp} | | 6000V |
| Prąd cieplny umowny łącznika w powietrzu I _{th} (IEC 60947-5-1) 0<40°C Conventional free air thermal current I _{th} (IEC 60947-5-1) 0<40°C Условный тепловой ток соединителя в воздухе I _{th} (IEC 60947-5-1) 0<40°C | | 10A |
| Prąd graniczny wytrzymywany Limited withstand current Граничный выдерживаемый ток | | 1000A |
| Zabezpieczenie zwarciove (typ i max. wartości danych znam. Urząd. zabezpieczającego) U _e <500V a.c. Bi-Wts Short-circuit protection (type and max. Value of rated data of protection unit) U _e <500V a.c. Bi-Wts Защита перед коротким замыканием (тип и макс. величина предохранителя) U _e <500V a.c. Bi-Wts | | 10A |
| Trwałość mechaniczna / Mechanical durability / Механическая прочность | | T11, T12, T31 ÷ T32: 15 × 10 ⁶ T13, T41 ÷ T74: 10 × 10 ⁶ T91, T92, T98: > 5 × 10 ⁶ |
| Zabezpieczenie przeciw wstrząsom elektrycznym (IEC 60536) Protection against electrical shocks (IEC 60536) Защита от удара электротоком (IEC 60536) | | Klasa II Class II Класс II |
| Stopień ochrony (IEC 60529) / Protection level (IEC 60529) / Степень защиты (IEC 60529) | | IP 65 |
| Temperatura eksploatacji / Temperature during operation / Температура эксплуатация | | -25... +70 °C |
| Temperatura przechowywania / Temperature for storage / Температура хранения | | -30... +80 °C |
| Max. częstotliwość przełączania / Max switching frequency / Частота переключения | | 3600 cykli/h 3600 cycles/h 3600 циклов/час |
| Oporność stykowa / Resistance between contacts / Резистанция контактов | | 25mΩ |
| Wskaźnik obciążenia / Load factor / Фактор нагрузки | | 0,5 |
| Zaciski kablowe: 4 wkręty / Connection terminals: 4 screws / Кабельные зажимы: 4 винты | | wkręt M3,5 / screw M3,5 / винт M3,5 |
| Przekrój przewodów przyłączeniowych / Connection capacity / Сечение присоединительных проводов | | 1 lub 2 x 0,75 ÷ 2,5mm ² |
| Pozycja montażu / Mounting position / Позиция монтажа | | dowolna / any / все позиции |
| Materiał obudowy / Casing material / Материал корпуса | | tworzywo / plastic / пластмасса |
| Stopień zanieczyszczenia środowiska wg IEC 60947-1 / Environment pollution level according to IEC 60947-1 Степень загрязнения согласно IEC 60947-1 | | 3 |

Dławnice DR / DR Gland / Сальники DR

| | |
|-------------------|---------------------------|
| Material: | poliamid 66 |
| Material: | polyamide 66 |
| Материал: | полиамид 66 |
| Temperatura: | -30...+80°C |
| Temperature: | |
| Температура: | |
| Norma: | EN 60529 |
| Standard: | |
| Стандарт: | |
| Stopień ochrony: | IP68, bez podkładki IP66 |
| Protection level: | IP68, without washer IP66 |
| Степень защиты: | IP68, без прокладки IP66 |



Nr katal / Number / Номер

| | |
|--|---------|
| Dławik DR13 / DR13 Gland / Сальник DR13 | 59-8138 |
| Nakrętka DN13 / DN13 Nut / Гайка DN13 | 59-8713 |
| Podkładka PDC13 / PDC13 Washer / Прокладка PDC13 | 59-8813 |

Dławnice DR z poliamidu posiadają zabezpieczenie przed samoczynnym odkręcaniem dławika podczas drgań.

Polyamid DR Gland is protected against self unscrewing during vibrations.

Полиамидовые сальники DR имеют защиту от самодействующим откручиванием во время вибрации.

Człony zestykowe / Contact blocks / Блокконтакты

| | | | | |
|--|----------------|----------------|------------|------------|
| Zestyki o działaniu niezależnym (migowym) Snap action Контакты независимого действия (быстродействующие) | Zb | | | |
| | PZ11 (1NO+1NC) | PZ02 (2NC) | | |
| Zestyki o działaniu zależnym Slow action Контакты зависимого действия | Zb | Zb | | |
| | PX11 (1NO+1NC) | PY11 (1NO+1NC) | PW02 (2NC) | PW20 (2NO) |

otwarcie skuteczne / efficiently opening / эффективное размыкание

Podział i oznaczenia / Division & symbols / Деление и обозначения

PAP 1



Typ obudowy PAP1: 30mm czarna, tworzywo, przepust kablowy: PG13.5

Casing type PAP1: 30mm, black, plastic, cable gland: PG13.5

Тип корпуса PAP1: 30мм черный, из пластмассы, кабельный ввод: PG13.5

TYP CZŁONU ZESTYKOWEGO ŁĄCZNIKA/LIMIT SWITCH CONTACT BLOCK TYPE/
ТИП КОНТАКТНОГО БЛОКА СОЕДИНИТЕЛЯ

Zestyk o działaniu niezależnym (migowym) / Snap action / Контакт независимого действия

P Z 1 1 (1NO+1NC)

P Z 0 2 (2NC)

Zestyk o działaniu zależnym / Slow action / Контакт зависимого действия

P X 1 1 (1NO+1NC) ... otwarcie przed zamknięciem/ open before close / открытие перед закрытием

P Y 1 1 (1NO+1NC) ... zamknięcie przed otwarciem/ close before open / закрытие перед открытием

P W 0 2 (2NC) ... równoczesne/ simultaneous / одновременное

P W 2 0 (2NO) ... równoczesne/ simultaneous / одновременное

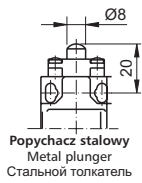
TYP GŁOWICY NAPĘDOWEJ: T / OPERATING HEAD TYPE: T / ТИП ПРИВОДНОЙ ГОЛОВКИ: T

| | |
|--|---|
| T 1 1 | poruchacz stalowy / metal plunger / стальной толкатель |
| T 1 3 | poruchacz stalowy z rolką z tworzywa Ø10,5 / Ø10,5 metal plunger with plastic roller / стальной толкатель с пластмассовым роликом Ø10,5 |
| T 3 1 | poruchacz stalowy i dźwignia pozioma z rolką z tworzywa Ø12,5 / Ø12,5 plastic roller lever on metal plunger (horizontal) / стальной толкатель и горизонтальный рычаг с пластмассовым роликом Ø12,5 |
| T 3 2 | poruchacz stalowy i dźwignia pionowa z rolką z tworzywa Ø12,5 / Ø12,5 plastic roller lever on metal plunger (vertical) / стальной толкатель и вертикальный рычаг с пластмассовым роликом Ø12,5 |
| T 4 1 | dźwignia z rolką z tworzywa sztucznego Ø18 / Ø18 plastic roller lever / рычаг с роликом из пластмассы Ø18 |
| T 4 2 | dźwignia z rolką z gumy Ø50 / Ø50 rubber roller lever / рычаг с роликом из резины Ø50 |
| T 5 1 | regulowana dźwignia z rolką z tworzywa Ø18 / adjustable Ø18 plastic roller lever / регулируемый рычаг с роликом из резины Ø18 |
| T 5 2 | regulowana dźwignia z rolką z gumy Ø50 / adjustable Ø50 rubber roller lever / регулируемый рычаг с резиновым роликом Ø50 |
| T 6 1 | stalowa sprężyna z końcówką z tworzywa / plastic actuator with stainless steel spring / стальная пружина с пластмассовым наконечником |
| T 7 1 | pręt ze stali nierdzewnej Ø3 / adjustable stainless steel Ø3 rod lever / стержень из нержавеющей стали Ø3 |
| T 7 2 | pręt z włókna szklanego Ø3 / adjustable fiberglass Ø3 rod lever / стержень из стёкланного волокна Ø3 |
| T 9 1 | sprężyna ze stali nierdzewnej działająca wielokierunkowo / stainless steel spring multidirectional actuator / стальная пружина действующая во многих направлениях |
| T 9 2 | sprężyna ze stali nierdz. z końcówką z tworzywa, działająca wielokierunkowo / multidirectional plastic actuator with stainless steel spring / стальная пружина с пластмассовым наконечником, действующая во многих направлениях |
| T 9 8 | działanie przez pociągnięcie za pomocą pierścienia / pull action with ring / срабатывание через дёрганье кольца |
| TYP GŁOWICY NAPĘDOWEJ: R / OPERATING HEAD TYPE: R / ТИП ПРИВОДНОЙ ГОЛОВКИ: R | |
| R 1 1 | poruchacz stalowy z resetowaniem / metal plunger with reset / стальной толкатель с ресетом |
| R 1 3 | poruchacz stalowy z rolką z tworzywa Ø10,5 z resetowaniem / Ø10,5 plastic roller plunger with reset / стальной толкатель с пластмассовым роликом Ø10,5 с ресетом |
| R 3 1 | poruchacz stalowy i dźwignia pozioma z rolką z tworzywa Ø12,5 z resetowaniem / Ø12,5 plastic roller lever on metal plunger with reset / стальной толкатель и горизонтальный рычаг с пластмассовым роликом Ø12,5 с ресетом |
| R 3 2 | poruchacz stalowy i dźwignia pionowa z rolką z tworzywa Ø12,5 z resetowaniem / steel plunger and plastic roller lever Ø12,5 with reset (vertical) / стальной толкатель и вертикальный рычаг с пластмассовым роликом Ø12,5 с ресетом |
| R 4 1 | dźwignia z rolką z tworzywa sztucznego Ø18 z resetowaniem / Ø18 plastic roller lever with reset / рычаг с роликом из пластмассы Ø18 с ресетом |

Łączniki PAP1 – głowice napędowe

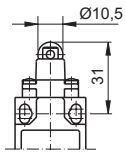
PAP1 Limit switches – operating heads

Соединители PAP1 – приводные головки



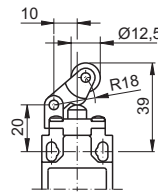
Popychacz stalowy
Metal plunger
Стальной толкатель

T11



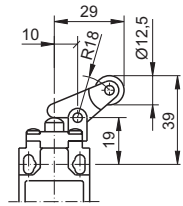
Popychacz stalowy z rolką z tworzywa Ø10,5
Ø10,5 plastic roller plunger
Стальной толкатель с пластмассовым роликом Ø10,5

T13



Popychacz stalowy i dźwignia pozioma z rolką z tworzywa Ø12,5
Ø12,5 plastic roller lever on metal plunger
Стальной толкатель и горизонтальный рычаг с пластмассовым роликом Ø12,5

T31

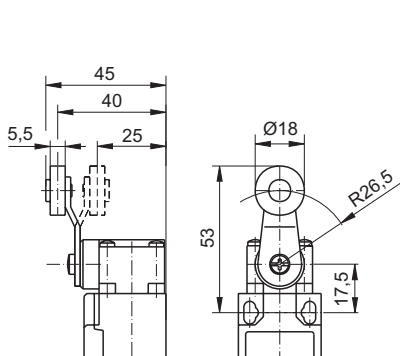


Popychacz stalowy i dźwignia pionowa z rolką z tworzywa Ø12,5
Ø12,5 plastic roller lever on metal plunger
Стальной толкатель и вертикальный рычаг с пластмассовым роликом Ø12,5

T32

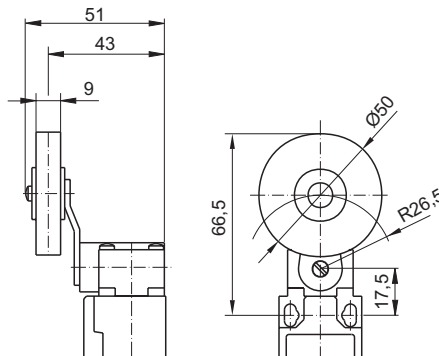


| Nr katal. Number Номер | Typ Type Тип | Nr katal. Number Номер | Typ Type Тип | Nr katal. Number Номер | Typ Type Тип | Nr katal. Number Номер | Typ Type Тип |
|------------------------------|--------------------|------------------------------|--------------------|------------------------------|--------------------|------------------------------|--------------------|
| 37-1020 | PAP1T11PZ11 | 37-1030 | PAP1T13PZ11 | 37-1050 | PAP1T31PZ11 | 37-1060 | PAP1T32PZ11 |
| 37-1021 | PAP1T11PZ02 | 37-1031 | PAP1T13PZ02 | 37-1051 | PAP1T31PZ02 | 37-1061 | PAP1T32PZ02 |
| 37-1022 | PAP1T11PX11 | 37-1032 | PAP1T13PX11 | 37-1052 | PAP1T31PX11 | 37-1062 | PAP1T32PX11 |
| 37-1023 | PAP1T11PY11 | 37-1033 | PAP1T13PY11 | 37-1053 | PAP1T31PY11 | 37-1063 | PAP1T32PY11 |
| 37-1024 | PAP1T11PW02 | 37-1034 | PAP1T13PW02 | 37-1054 | PAP1T31PW02 | 37-1064 | PAP1T32PW02 |
| 37-1025 | PAP1T11PW20 | 37-1035 | PAP1T13PW20 | 37-1055 | PAP1T31PW20 | 37-1065 | PAP1T32PW20 |



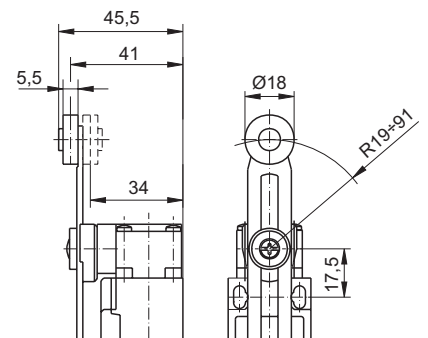
Dźwignia z rolką z tworzywa Ø18
Ø18 plastic roller lever
Рычаг с роликом из пластмассы Ø18

T41



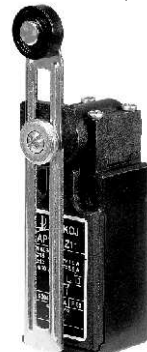
Dźwignia z rolką z gumy Ø50
Ø50 rubber roller lever
Рычаг с резиновым роликом Ø50

T42

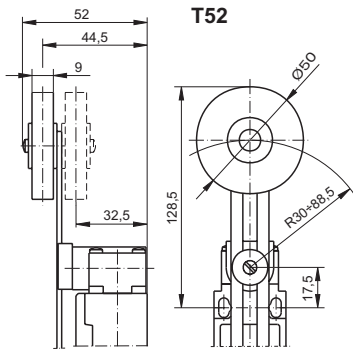


Regulowana dźwignia z rolką z tworzywa Ø18
Adjustable Ø18 plastic roller lever
Регулируемый рычаг с пластмассовым роликом Ø18

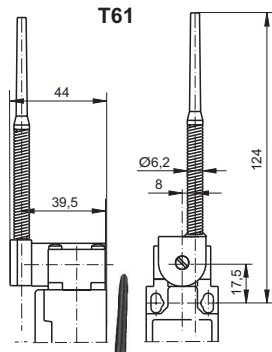
T51



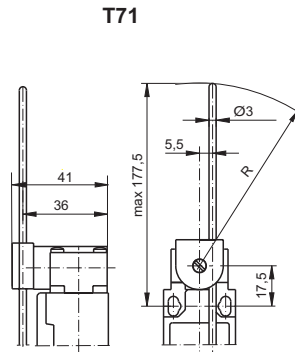
| Nr katal. Number Номер | Typ Type Тип | Nr katal. Number Номер | Typ Type Тип | Nr katal. Number Номер | Typ Type Тип |
|------------------------------|--------------------|------------------------------|--------------------|------------------------------|--------------------|
| 37-1080 | PAP1T41PZ11 | 37-1090 | PAP1T42PZ11 | 37-1110 | PAP1T51PZ11 |
| 37-1081 | PAP1T41PZ02 | 37-1091 | PAP1T42PZ02 | 37-1111 | PAP1T51PZ02 |
| 37-1082 | PAP1T41PX11 | 37-1092 | PAP1T42PX11 | 37-1112 | PAP1T51PX11 |
| 37-1083 | PAP1T41PY11 | 37-1093 | PAP1T42PY11 | 37-1113 | PAP1T51PY11 |
| 37-1084 | PAP1T41PW02 | 37-1094 | PAP1T42PW02 | 37-1114 | PAP1T51PW02 |
| 37-1085 | PAP1T41PW20 | 37-1095 | PAP1T42PW20 | 37-1115 | PAP1T51PW20 |



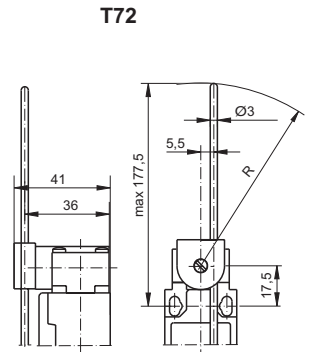
T52
Regulowana dźwignia z rolką z gumy Ø50
Adjustable Ø50 rubber roller lever
Регулируемый рычаг с резиновым роликом Ø50



T61
Stalowa sprężyna z końcówką z tworzywa
Plastic actuator with stainless steel spring
Стальная пружина с пластмассовым наконечником



T71
Pręt ze stali nierdzewnej Ø3
Adjustable stainless steel Ø3 rod lever
Стержень из нержавеющей стали Ø3

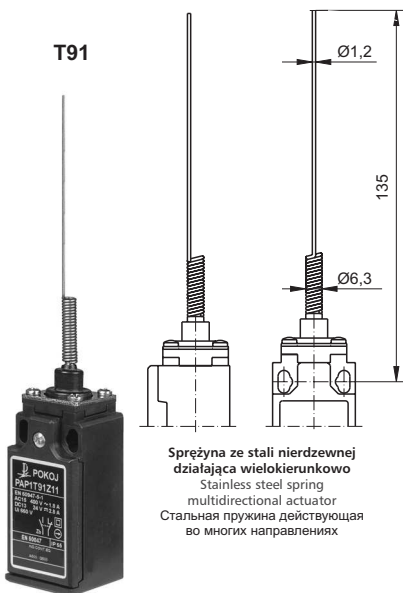


T72
Pręt ze włókna szklanego Ø3
Adjustable fiberglass Ø3 rod lever
Стержень из стекловолоконного Ø3



| Nr katal. Number Номер | Typ Type Тип | Nr katal. Number Номер | Typ Type Тип | Nr katal. Number Номер | Typ Type Тип | Nr katal. Number Номер | Typ Type Тип |
|------------------------------|--------------------|------------------------------|--------------------|------------------------------|--------------------|------------------------------|--------------------|
| 37-1120 | PAP1T52PZ11 | 37-1100 | PAP1T61PZ11 | 37-1130 | PAP1T71PZ11 | 37-1140 | PAP1T72PZ11 |
| 37-1121 | PAP1T52PZ02 | 37-1101 | PAP1T61PZ02 | 37-1131 | PAP1T71PZ02 | 37-1141 | PAP1T72PZ02 |
| 37-1122 | PAP1T52PX11 | 37-1102 | PAP1T61PX11 | 37-1132 | PAP1T71PX11 | 37-1142 | PAP1T72PX11 |
| 37-1123 | PAP1T52PY11 | 37-1103 | PAP1T61PY11 | 37-1133 | PAP1T71PY11 | 37-1143 | PAP1T72PY11 |
| 37-1124 | PAP1T52PW02 | 37-1104 | PAP1T61PW02 | 37-1134 | PAP1T71PW02 | 37-1144 | PAP1T72PW02 |
| 37-1125 | PAP1T52PW20 | 37-1105 | PAP1T61PW20 | 37-1135 | PAP1T71PW20 | 37-1145 | PAP1T72PW20 |

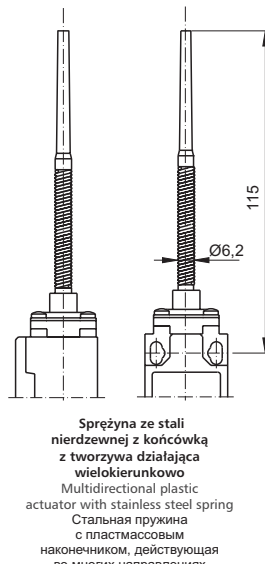
T91



Sprężyna ze stali nierdzewnej działająca wielokierunkowo
Stainless steel spring multidirectional actuator
Стальная пружина действующая во многих направлениях



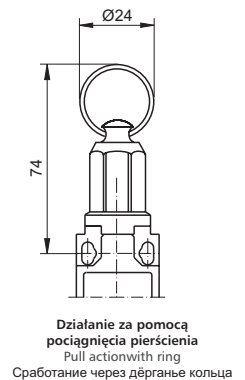
T92



Sprężyna ze stali nierdzewnej z końcówką z tworzywa działająca wielokierunkowo
Multidirectional plastic actuator with stainless steel spring
Стальная пружина с пластмассовым наконечником, действующая во многих направлениях



T98



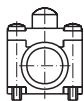
Działanie za pomocą pociągnięcia pierścienia
Pull action with ring
Срабатывание через дёрганье кольца



| Nr katal. Number Номер | Typ Type Тип | Nr katal. Number Номер | Typ Type Тип | Nr katal. Number Номер | Typ Type Тип |
|------------------------------|--------------------|------------------------------|--------------------|------------------------------|--------------------|
| 37-1150 | PAP1T91PZ11 | 37-1160 | PAP1T92PZ11 | 37-1980 | PAP1T98PZ11A |
| 37-1151 | PAP1T91PZ02 | 37-1161 | PAP1T92PZ02 | 37-1982 | PAP1T98PX11A |
| 37-1152 | PAP1T91PX11 | 37-1162 | PAP1T92PX11 | 37-1983 | PAP1T98PY11A |
| 37-1153 | PAP1T91PY11 | 37-1163 | PAP1T92PY11 | 37-1984 | PAP1T98PW02A |
| 37-1154 | PAP1T91PW02 | 37-1164 | PAP1T92PW02 | 37-1985 | PAP1T98PW20A |
| 37-1155 | PAP1T91PW20 | 37-1165 | PAP1T92PW20 | | |

Łączniki z możliwością resetowania / Limit switches with reset button / Соединители с ресетом

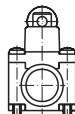
R11



Popychacz stalowy z resetowaniem
Metal plunger with reset
Стальной толкатель с ресетом



R13



Popychacz stalowy z rolką z tworzywa
Ø10,5 z resetowaniem
Ø10,5 plastic roller plunger with reset
Стальной толкатель с пластмассовым
роликот Ø10,5 с ресетом



R31

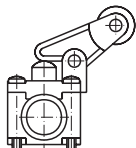


Popychacz stalowy i dźwignia pozioma z rolką
z tworzywa Ø12,5 z resetowaniem
Ø12,5 plastic roller lever on metal plunger with reset
Стальной толкатель и горизонтальный рычаг
с пластмассовым роликот Ø12,5 с ресетом



| Nr katal. Number Номер | Typ Type Тип | Nr katal. Number Номер | Typ Type Тип | Nr katal. Number Номер | Typ Type Тип |
|------------------------------|--------------------|------------------------------|--------------------|------------------------------|--------------------|
| 37-1R10 | PAP1R11PZ11 | 37-1R20 | PAP1R13PZ11 | 37-1R30 | PAP1R31PZ11 |
| 37-1R11 | PAP1R11PZ02 | 37-1R21 | PAP1R13PZ02 | 37-1R31 | PAP1R31PZ02 |
| 37-1R12 | PAP1R11PX11 | 37-1R22 | PAP1R13PX11 | 37-1R32 | PAP1R31PX11 |
| 37-1R14 | PAP1R11PW02 | 37-1R24 | PAP1R13PW02 | 37-1R34 | PAP1R31PW02 |

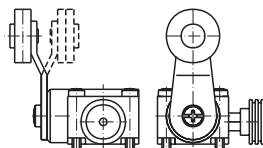
R32



Popychacz stalowy i dźwignia pionowa z rolką
z tworzywa Ø12,5 z resetowaniem
Steel plunger and plastic roller lever Ø12,5 with reset
Стальной толкатель и вертикальный рычаг
с пластмассовым роликот Ø12,5 с ресетом



R41



Dźwignia z rolką z tworzywa Ø18 z resetowaniem
Ø18 plastic roller lever with reset
Рычаг с роликот из пластмассы Ø18 с ресетом



| Nr katal. Number Номер | Typ Type Тип | Nr katal. Number Номер | Typ Type Тип |
|------------------------------|--------------------|------------------------------|--------------------|
| 37-1R40 | PAP1R32PZ11 | 37-1R60 | PAP1R41PZ11 |
| 37-1R41 | PAP1R32PZ02 | 37-1R61 | PAP1R41PZ02 |
| 37-1R42 | PAP1R32PX11 | 37-1R62 | PAP1R41PX11 |
| 37-1R44 | PAP1R32PW02 | 37-1R64 | PAP1R41PW02 |