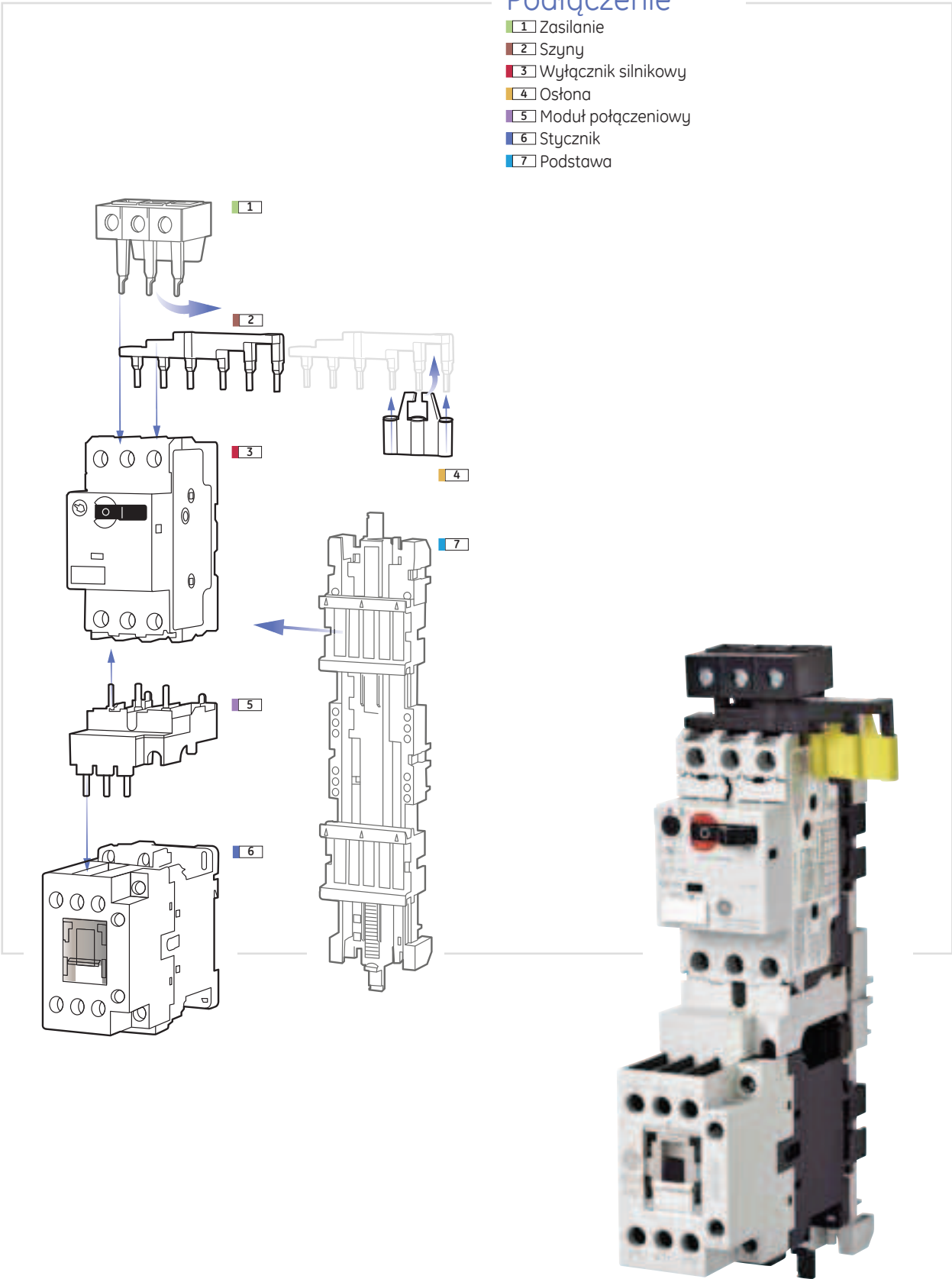


Układ rozruchu bezpośredniego

Podłączenie

- 1 Zasilanie
- 2 Szyny
- 3 Wyłącznik silnikowy
- 4 Osłona
- 5 Moduł połączeniowy
- 6 Stycznik
- 7 Podstawa



A
B
C
X

Układ nawrotny (z przekaźnikiem termobimetalowym)

Seria EC

A

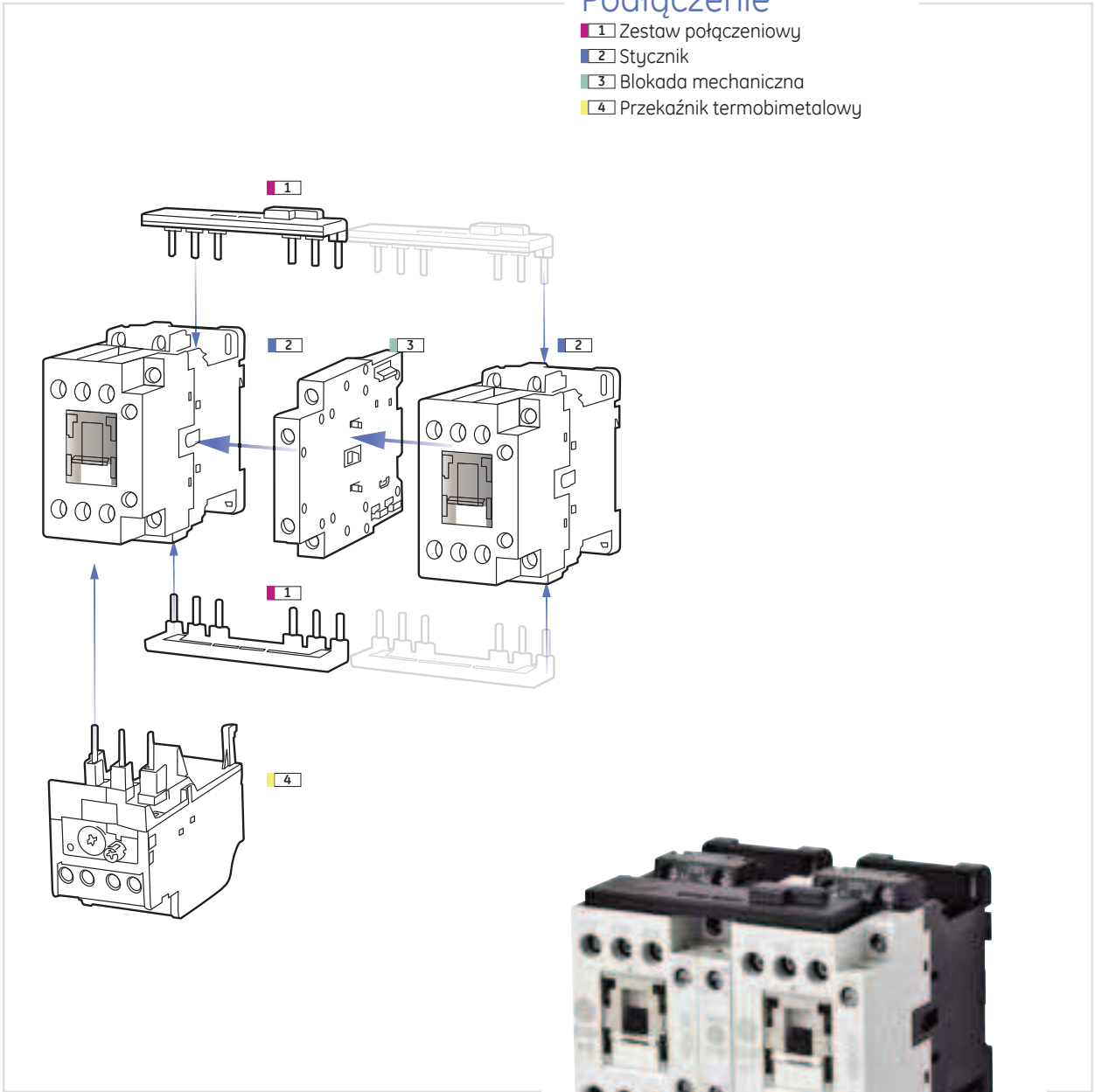
B

C

X

Podłączenie

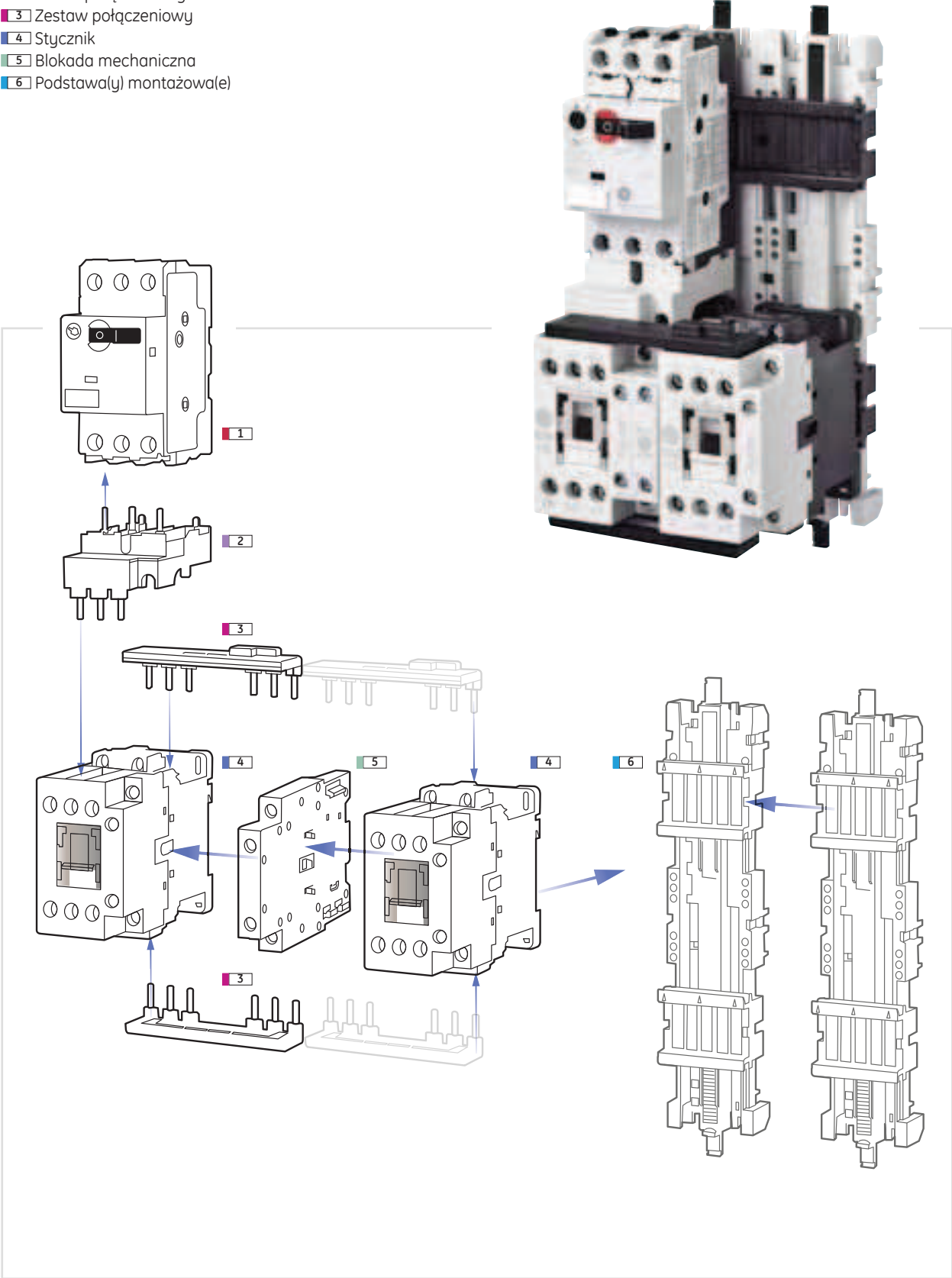
- 1 Zestaw połączeniowy
- 2 Stycznik
- 3 Blokada mechaniczna
- 4 Przełącznik termobimetalowy



Układ nawrotny (bez przekaźnika termobimetalowego)

Podłączenie

- 1 Wyłącznik silnikowy
- 2 Moduł połączeniowy
- 3 Zestaw połączeniowy
- 4 Stycznik
- 5 Blokada mechaniczna
- 6 Podstawa(y) montażowe(e)



Układ nawrotny

- A
- B
- C
- X

Układ gwiazda-trójkąt

Podłączenie

- 1 Wyłącznik silnikowy
- 2 Moduł połączeniowy
- 3 Zestaw połączeniowy
- 4 Stycznik(i)
- 5 Blokada mechaniczna
- 6 Moduł czasowy

