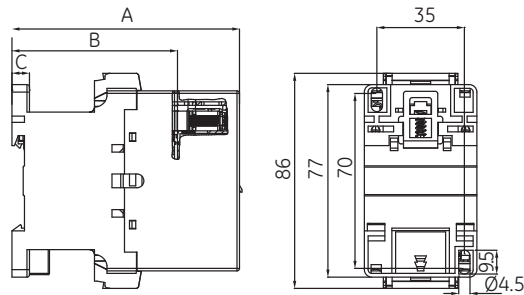


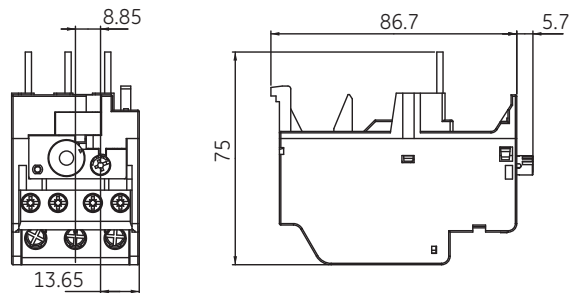
Wymiary i waga

Styczniki

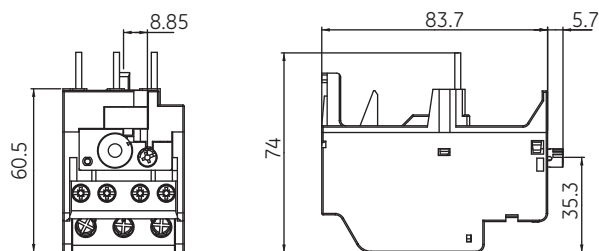


Wymiary [mm]	EC09A3 – EC18A3	EC25A3	EC32A3 – EC40A3	EC09D3 – EC18D3	EC25D3	EC32D3 – EC40D3
A	92	97	102	102	110	115
B	66.2	66.2	67.2	76.2	80.2	81.2
C	7	7	7	7	7	7
Waga [g]	350	490	530	620	700	740

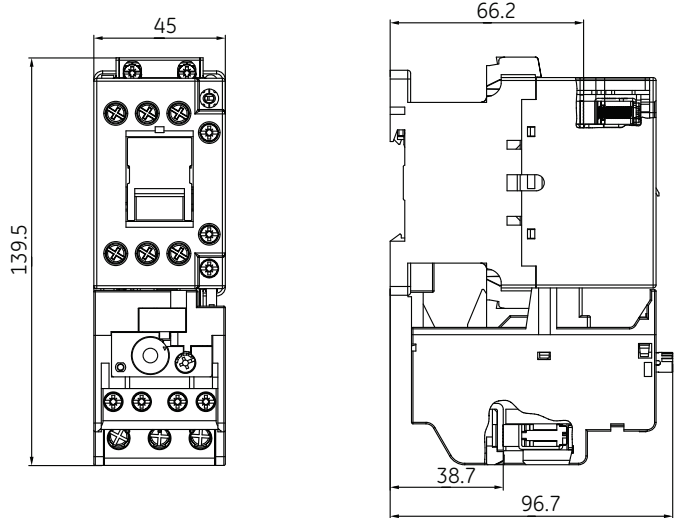
Przełącznik przeciążeniowy ECRT1
186 g



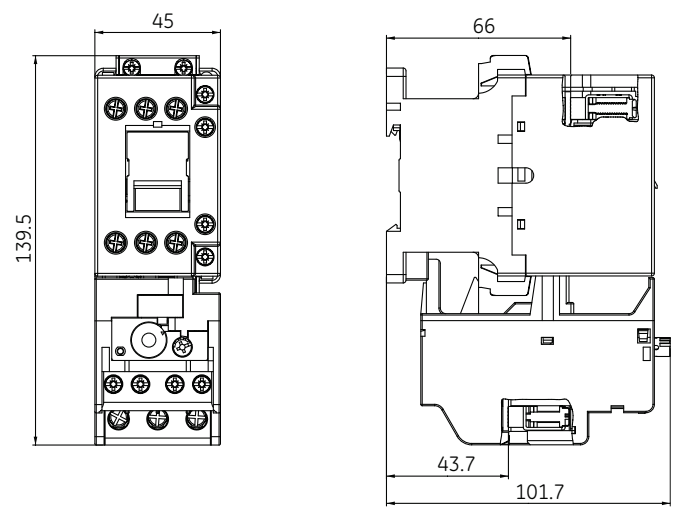
Przełącznik przeciążeniowy ECRT2
194 g



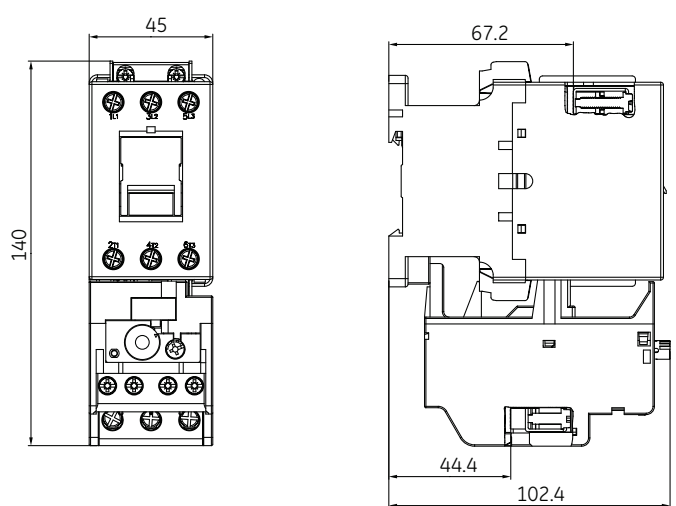
Kombinacja stycznik EC09A-12A-18A wraz przekaźnikiem termicznym ECRT1
536 g



Kombinacja stycznik EC25A wraz przekaźnikiem termicznym ECRT2
680 g

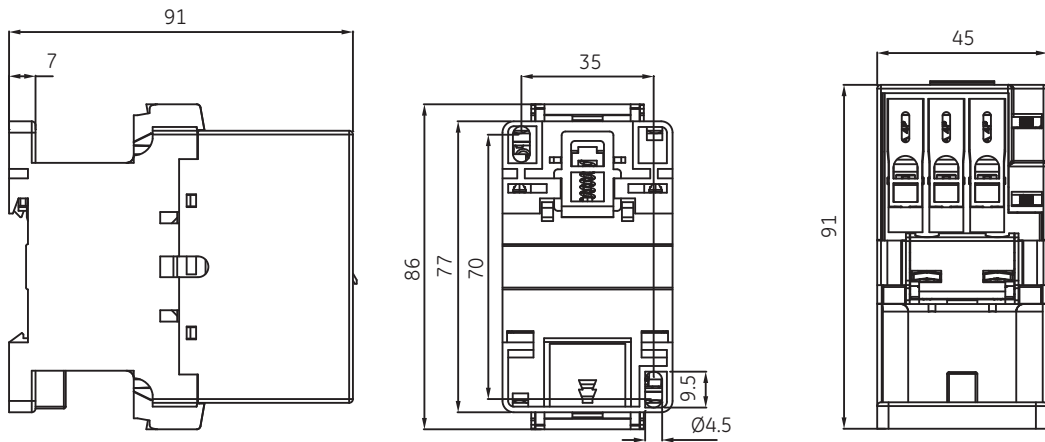


Kombinacja stycznik EC32A wraz przekaźnikiem termicznym ECRT2
790 g

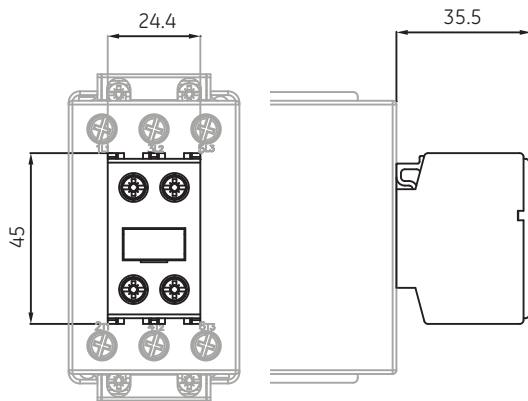


Wymiary i waga

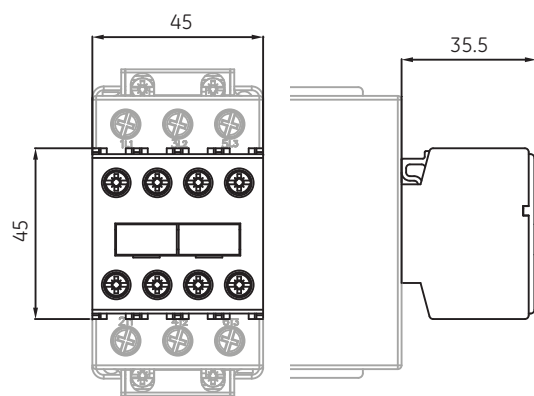
Styczniki pomocnicze ECACA
330 g



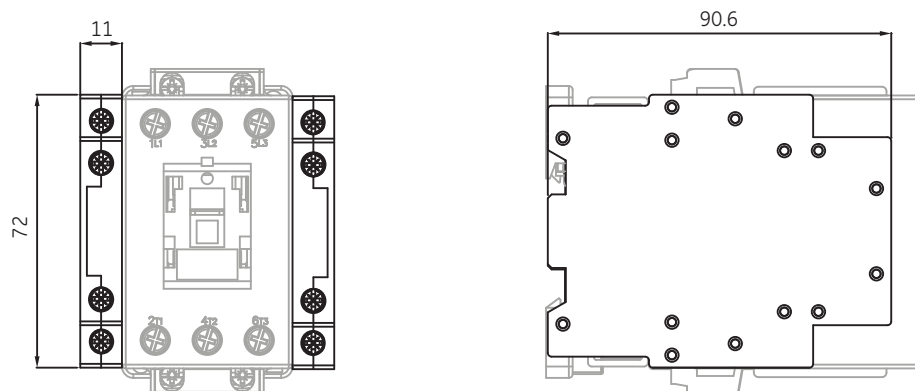
Blok styków pomocniczych podwójnych
ECFA2S
42 g



Blok styków pomocniczych 4P ECFA2S
74 g



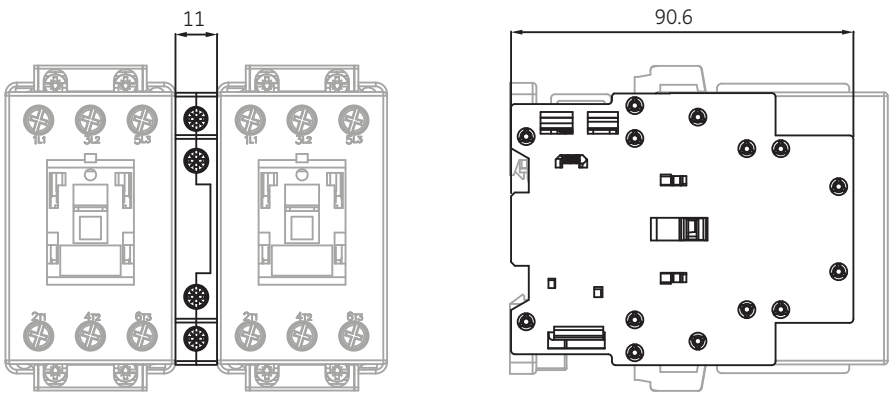
Blok styków pomocniczych bocznych ECLA
70 g



A
B
C
X

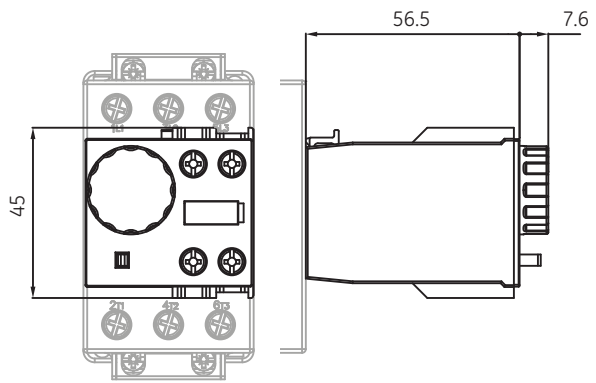
Blokada mechaniczna boczna ECMI

52 g



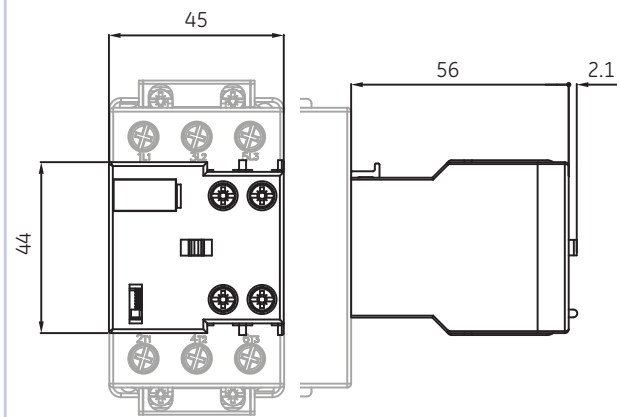
Moduł czasowy pneumatyczny ECPT

78 g



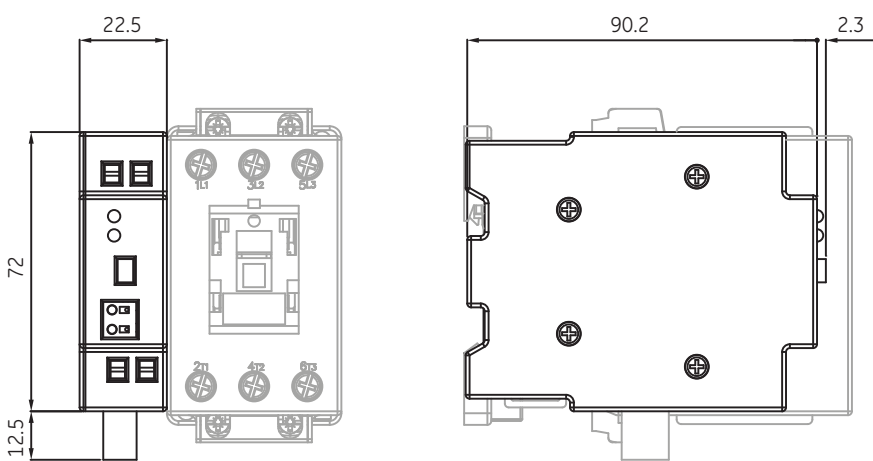
Rygiel mechaniczny ECML

113 g



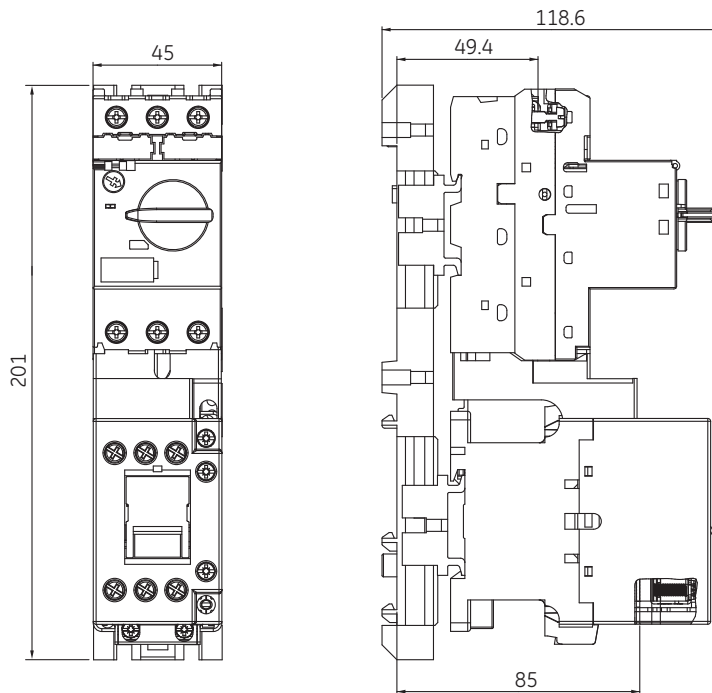
ECASI moduł komunikacyjny ASI

100 g

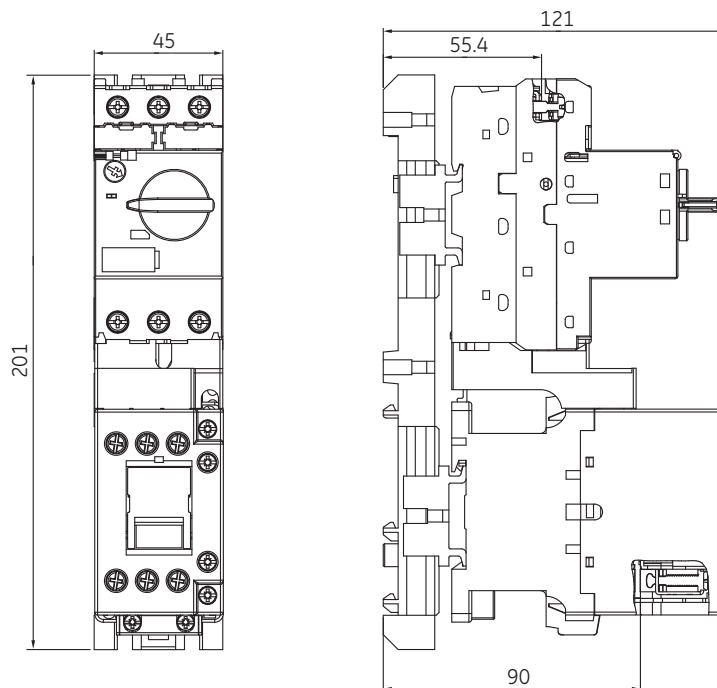


Wymiary i waga

Układ rozruchowy, wyłącznik silnikowy Surion GPS1 wraz ze stycznikiem EC09A-12A-18A
787 g

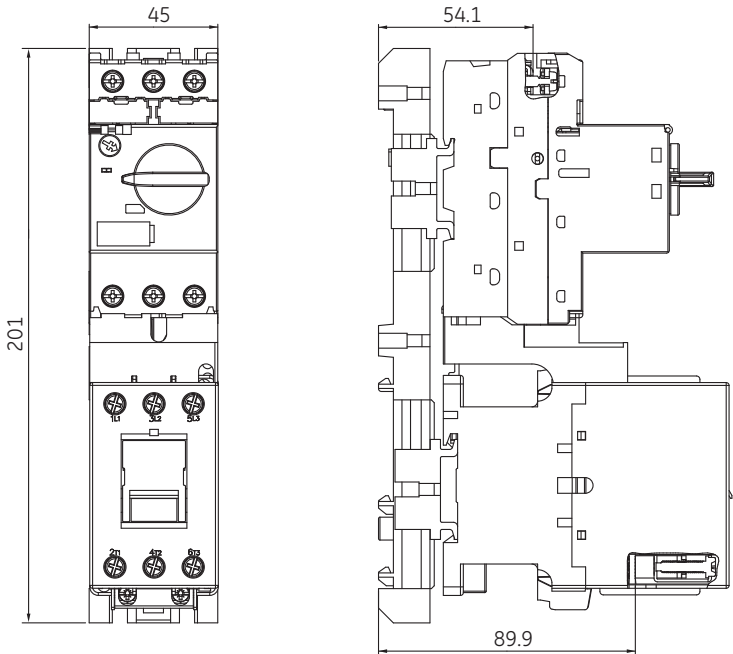


Układ rozruchowy, wyłącznik silnikowy Surion GPS1 wraz ze stycznikiem EC25A
927 g



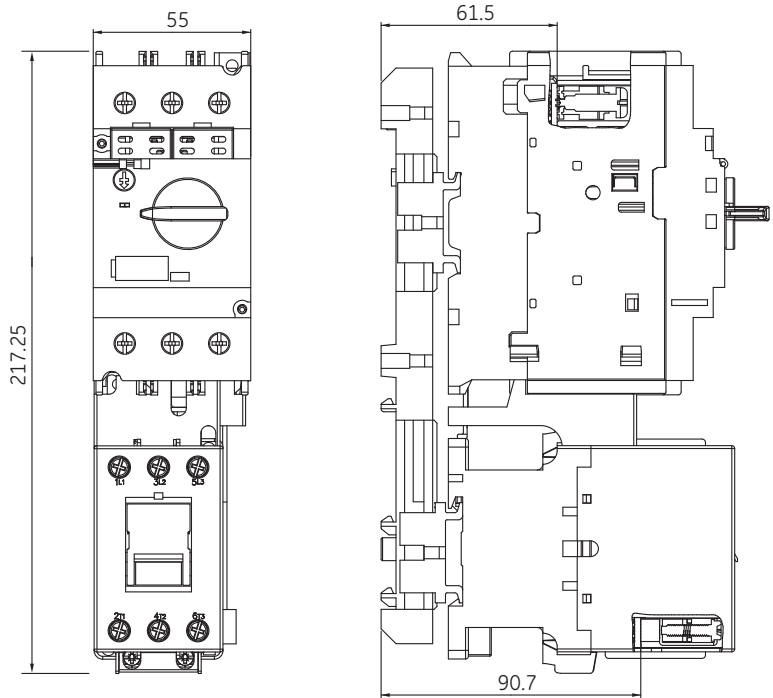
Układ rozruchowy, wyłącznik silnikowy Surion GPS1 wraz ze stycznikiem EC32A

967 g



Układ rozruchowy, wyłącznik silnikowy Surion GPS2 wraz ze stycznikiem EC40A

1368 g



Dane techniczne

A

B

C

X