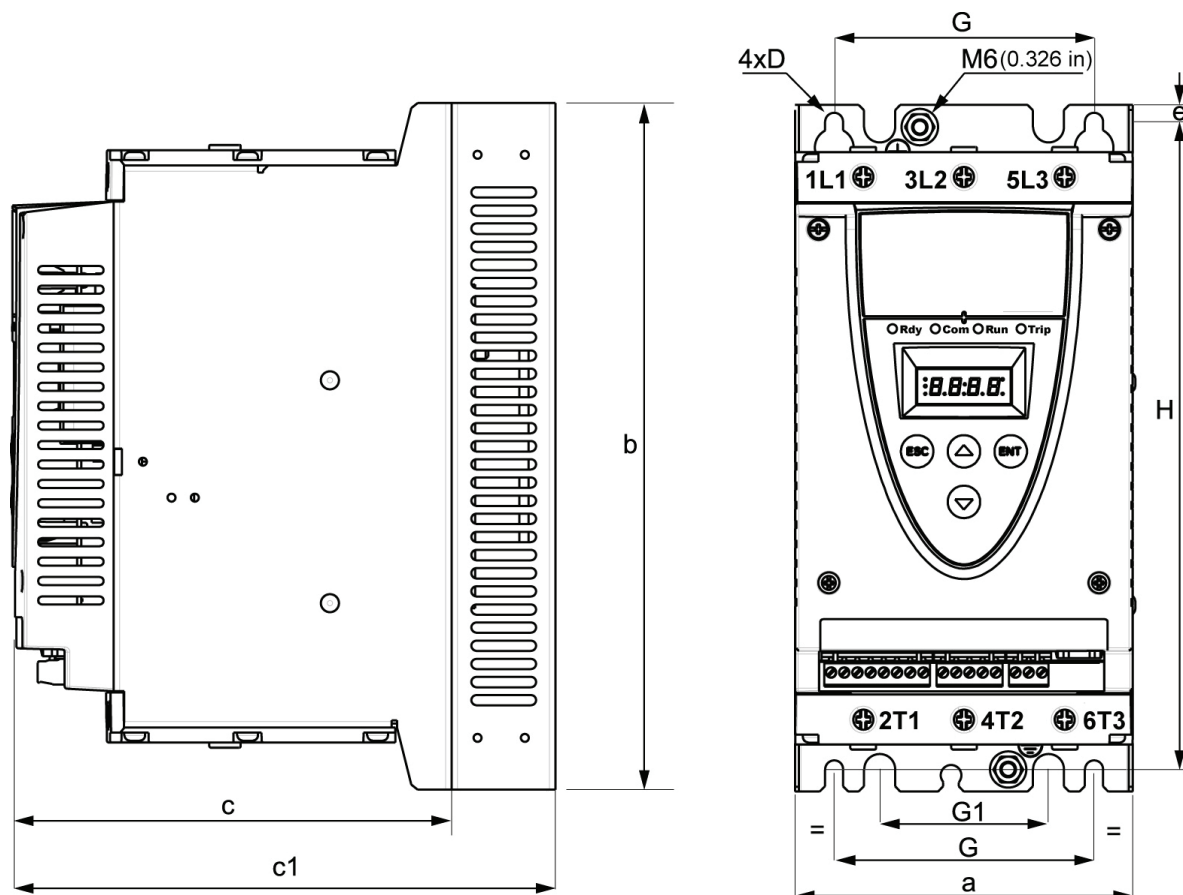


Wymiary i waga urządzenia

ATS22D17 do D88



Dla zakresów D17 do D88, wentylator jest dostarczany i zamawiany oddzielnie. (1)

ATS22	Rozmiar	a	b	c	c1	e	H	Standard G	Z wentylatorem G1	D mm	Waga
		mm (in.)	mm (in.)	mm (in.)	mm (in.)	mm (in.)	mm (in.)	mm (in.)	mm (in.)	mm (in.)	kg (lb)
D17	A	130 (5.1)	265 (10.4)	169 (6.6)	209 (8.2)	6.5 (0.3)	250 (9.8)	100 (3.9)	65 (2.6)	7 (0.28)	5.5 (12.1)
D32	A										
D47	A										
D62	B	145 (5.7)	295 (11.6)	207 (8.1)	247 (9.7)	10.5 (0.4)	276 (10.9)	115 (4.5)	80 (3.15)	7 (0.28)	7.8 (17.2)
D75	B										
D88	B										

c: wymiary samego urządzenia.

c1: wymiary urządzenia z podłączonym wentylatorem.

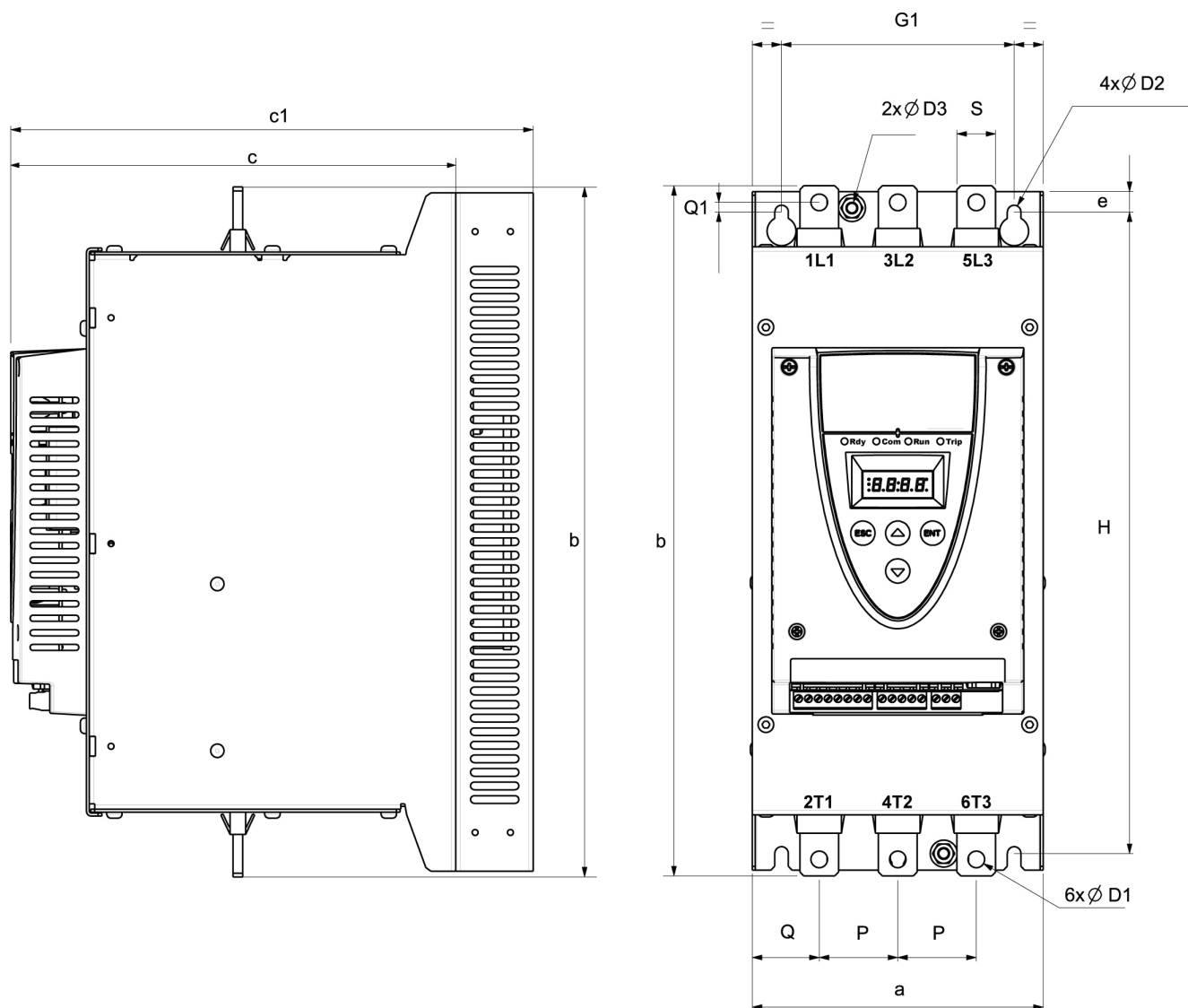
(1) Napięcie pracy wentylatora musi odpowiadać napięciu sterowania rozrusznika.

ATS22...Q lub ATS22...S6 wentylator 230V (VW3G22... , ... = 400 dla rozmiaru A, 401 dla rozmiaru B oraz 402 dla rozmiaru C)

ATS22...S6U wentylator 110V (VW3G22U... , ... = 400 dla rozmiaru A, 401 dla rozmiaru B oraz 402 dla rozmiaru C)

Wymiary i waga urządzenia

ATS22C11 do C17



Dla zakresów C11 do C17, wentylator jest dostarczany i zamawiany oddzielnie. (1)

ATS22 Roz- miar typ C	a	b	c	c1	e	H	G1	P	Q	Q1	S	D1	D2	D3	Waga
	mm (in.)	mm (in.)	mm (in.)	mm (in.)	mm (in.)	mm (in.)	mm (in.)	mm (in.)	mm (in.)	mm (in.)	mm (in.)	mm (in.)	mm (in.)	mm (in.)	kg (lb)
C11	150	356	229.5	269.5	10.5	331	120	40.5	34.5	5	20	9	7	6	12.2
C14	(5.9)	(14)	(9)	(10.6)	(0.41)	(13)	(4.7)	(1.6)	(1.3)	(0.2)	(0.8)	(0.35)	(0.28)	(0.23)	(26.9)
C17															

c: wymiary samego urządzenia.

c1: wymiary urządzenia z podłączonym wentylatorem.

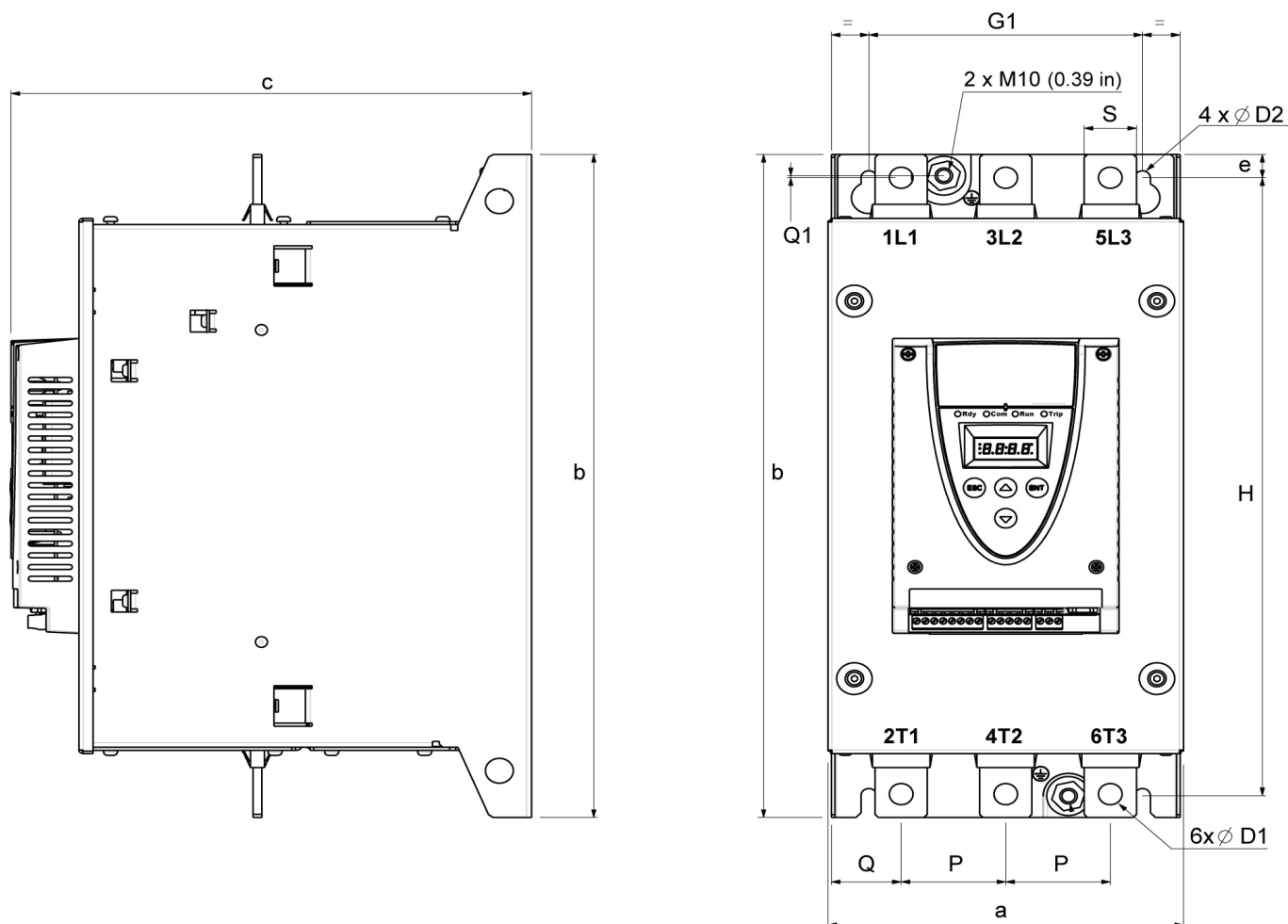
(1) Napięcie pracy wentylatora musi odpowiadać napięciu sterowania rozrusznika.

ATS22...Q dla ATS22...S6 wentylator 230V (VW3G22... , ... = 400 dla rozmiaru A, 401 dla rozmiaru B lub 402 dla rozmiaru C)

ATS22...S6U wentylator 110V (VW3G22U... , ... = 400 dla rozmiaru A, 401 dla rozmiaru B lub 402 dla rozmiaru C)

Wymiary i waga urządzenia

ATS22C21 do C59



Dla zakresów C21 do C59, wentylator jest dostarczany i zamawiany oddzielnie.

ATS22	Rozmiar	a	b	c	e	H	G1	P	Q	Q1	S	D1	D2	Waga
		mm (in.)	mm (in.)	mm (in.)	mm (in.)	mm (in.)	mm (in.)	mm (in.)	mm (in.)	mm (in.)	mm (in.)	mm (in.)	mm (in.)	kg (lb)
C21	D	206 (8.1)	425 (16.7)	299 (11.8)	15 (0.59)	396 (15.6)	157 (6.2)	60 (2.4)	40 (1.6)	1.3 (0.05)	30 (1.2)	13.5 (0.53)	9 (0.35)	20.5 (45.2)
C25	D													
C32	D													
C41	D	304 (11.9)	455 (17.9)	339.7 (13.4)	15 (0.59)	426 (16.8)	264 (10.4)	94 (3.7)	55 (2.2)	1 (0.04)	40 (1.6)	13.5 (0.53)	9 (0.35)	33 (73.3)
C48	E													
C59	E													