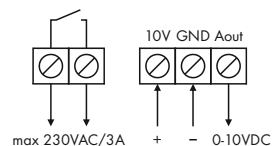
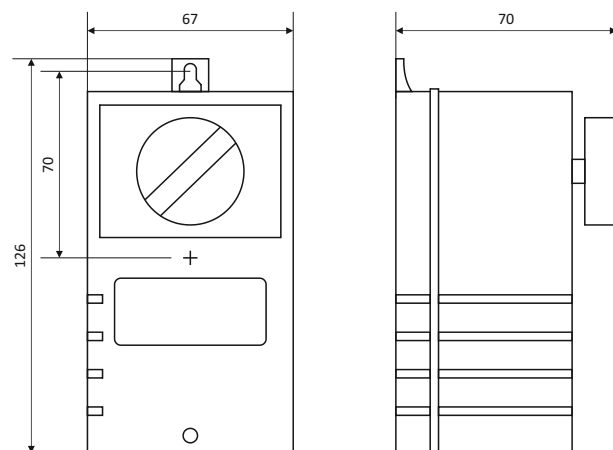


Zasilanie: **230V 50/60Hz**
Potencjometr: **10kOhm +20%**

Zadajnik przeznaczony do regulacji prędkości obrotowej wentylatorów wyposażonych w silniki komutowane elektroniczne (EC) lub innych urządzeń sterowanych sygnałem 0-10V DC. Wymagane źródło zasilania to 10-12VDC/1mA, które jest dostępne w większości sterowników EC. Wyjście stanowi bezstopniowy sygnał 0-10VDC. Zadajnik wyposażony jest w dodatkowy styk załączający max. 3A/230V AC lub 3A/12V DC. Stopień ochrony IP54. Wykonanie zgodne z: EN61000-6-2, EN61000-6-3.

SCHEMAT POŁĄCZEŃ

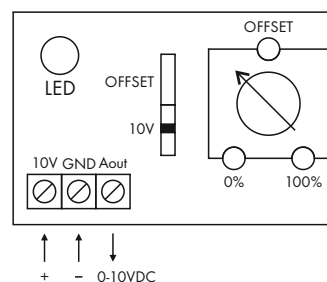


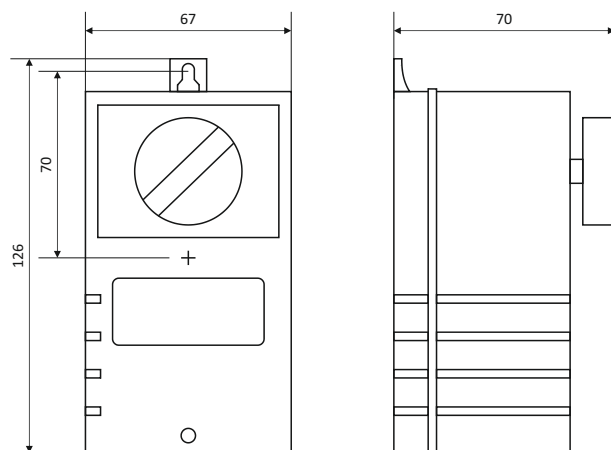


Zasilanie: **230V 50/60Hz**
Potencjometr: **2.5kOhm +20%**

Zadajnik przeznaczony do regulacji prędkości obrotowej wentylatorów wyposażonych w silniki komutowane elektroniczne (EC) lub innych urządzeń sterowanych sygnałem 0-10V DC. Wymagane źródło zasilania to 10-12V DC/10mA, które jest dostępne w większości sterowników EC. Wyjście stanowi 5-stopniowy sygnał 0-10V DC, kontrolowany pokrętką 6-pozycyjną. Pozycja „0” wyłącza wyjście sterujące. Funkcja „offset” pozwala na zmianę poziomu napięć sterujących. Dioda LED sygnalizuje pracę urządzenia. Stopień ochrony IP54. Wykonanie zgodne z EN61000-6-2, EN61000-6-3.

SCHEMAT POŁĄCZEŃ

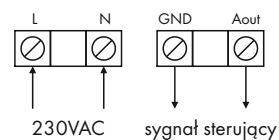


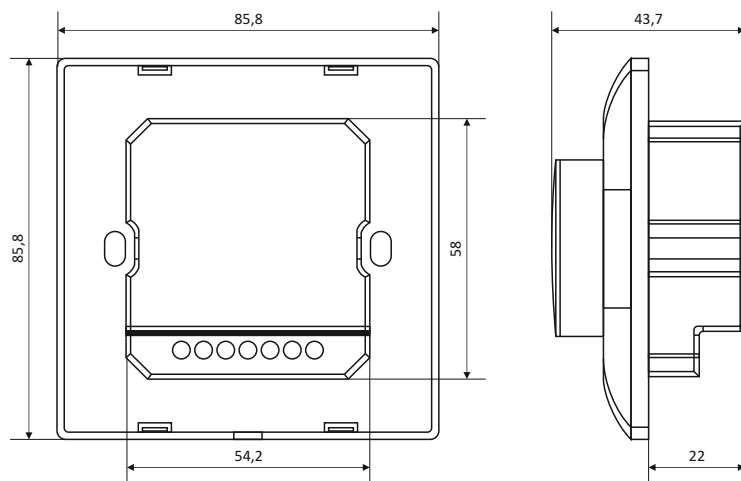


Zasilanie: **230V 50/60Hz**
Potencjometr: **10kOhm +20%**

Zadajnik przeznaczony do regulacji prędkości obrotowej wentylatorów wyposażonych w silniki komutowane elektroniczne (EC) lub innych urządzeń sterowanych sygnałem 0-10V DC. Wyjście stanowi bezstopniowy sygnał 0-10V DC. Dodatkowe potencjometry offsetowe pozwalają na ograniczenie sygnału wyjściowego z dołu i z góry zakresu napięcia wyjściowego. Wbudowany włącznik sieciowy pozwala na całkowite wyłączenie zadajnika od sieci. Pozycja „0 (OFF)” wyłącza zasilanie zadajnika. Funkcja „offset” pozwala na ograniczenie sygnału sterującego w dolnej i górnej części zakresu. Dioda LED sygnalizuje włączenie zadajnika. Stopień ochrony IP54. Wykonanie zgodne z: EN61000-6-2, EN61000-6-3.

SCHEMAT POŁĄCZEŃ





Zasilanie: **230V 50/60Hz**
Potencjometr: **10kOhm +20%**

Zadajnik przeznaczony do regulacji prędkości obrotowej wentylatorów wyposażonych w silniki komutatorowe elektroniczne (EC) lub innych urządzeń sterowanych sygnałem 0-10VDC. Wymagane źródło zasilania to 230VAC 50/60Hz. Wyjście stanowi płynny sygnał 0-10VDC, kontrolowany pokrętkiem na froncie obudowy. Zadajnik wyposażony jest również w dodatkowe nieregulowane wyjście AC (max. 3A). Pozycja „0” regulatora wyłącza zasilanie zadajnika oraz odłącza dodatkowe nieregulowane wyjście AC. Zadajnik posiada zabezpieczenie nadprądowe w postaci bezpiecznika zwłocznego T1,5A. Stopień ochrony IP20 (montaż podtynkowy). Dopuszczalna temperatura otoczenia od -30°C do +55°C.

Wykonanie zgodne z normami: EN IEC 55015:2019+A11:2020, EN60669-1:2018, EN60669-2-1:2004+A1:2009+A12:2010, EN IEC 61000-3-2:2019, EN61000-3-3:2013+A1:2019, EN61547:2009.

SCHEMAT POŁĄCZEŃ

