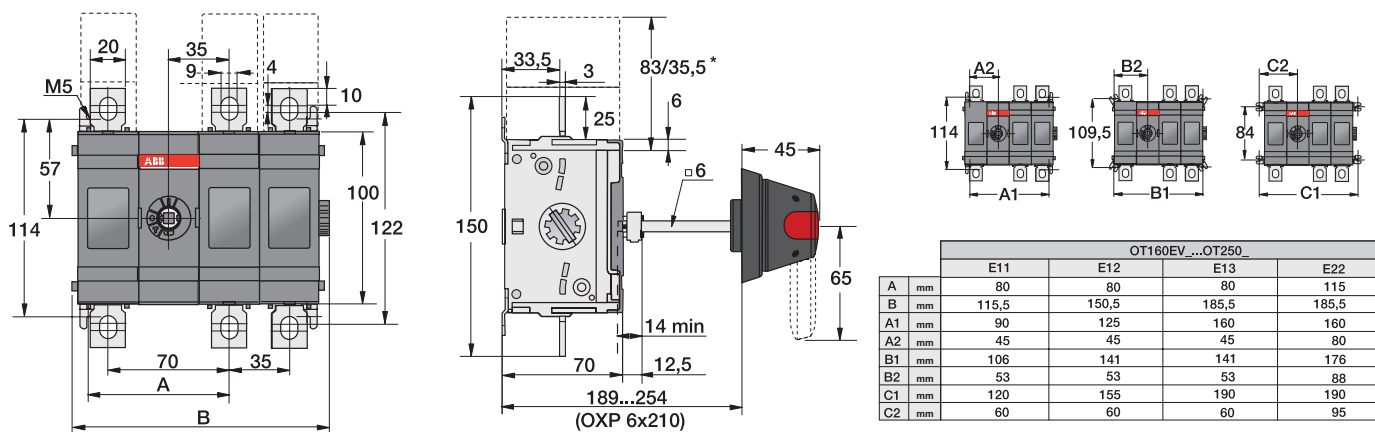
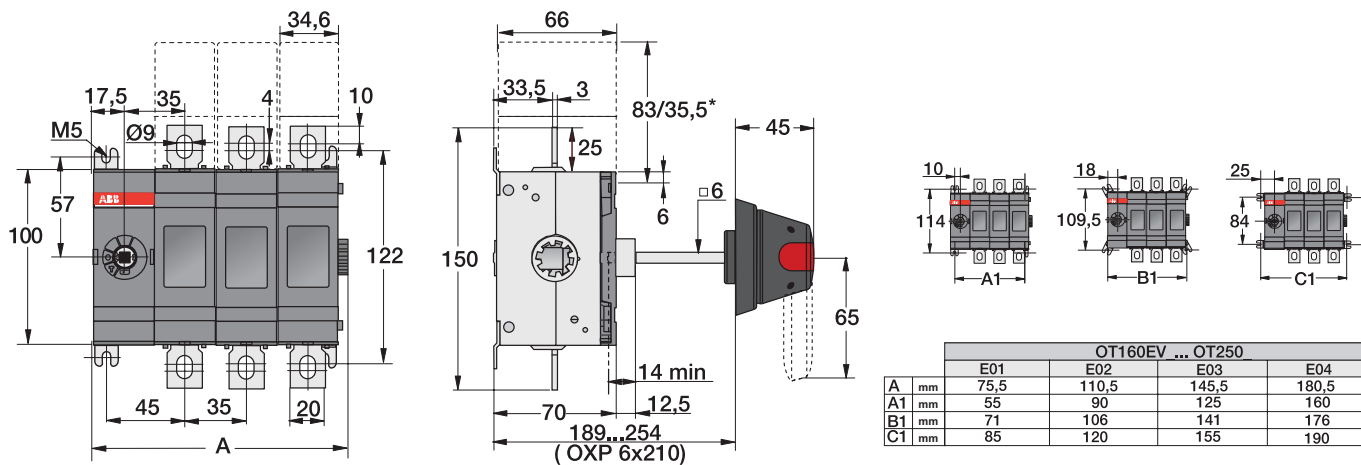


# Rozłączniki z napędem od przodu

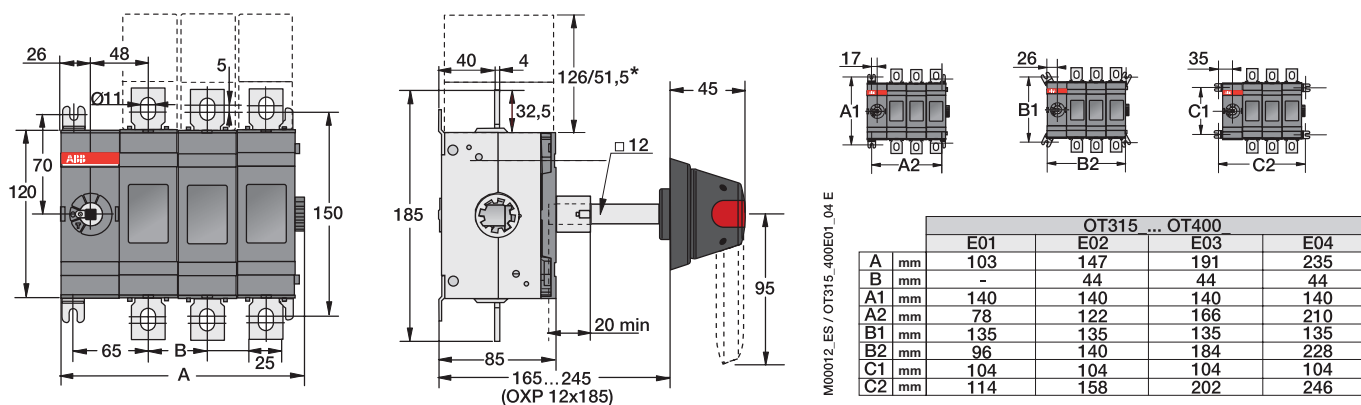
## Rysunki wymiarowe

### OT160EV\_P, OT200\_P i OT250\_P



\* osłony: długa, krótka

### OT315\_P i OT400\_P

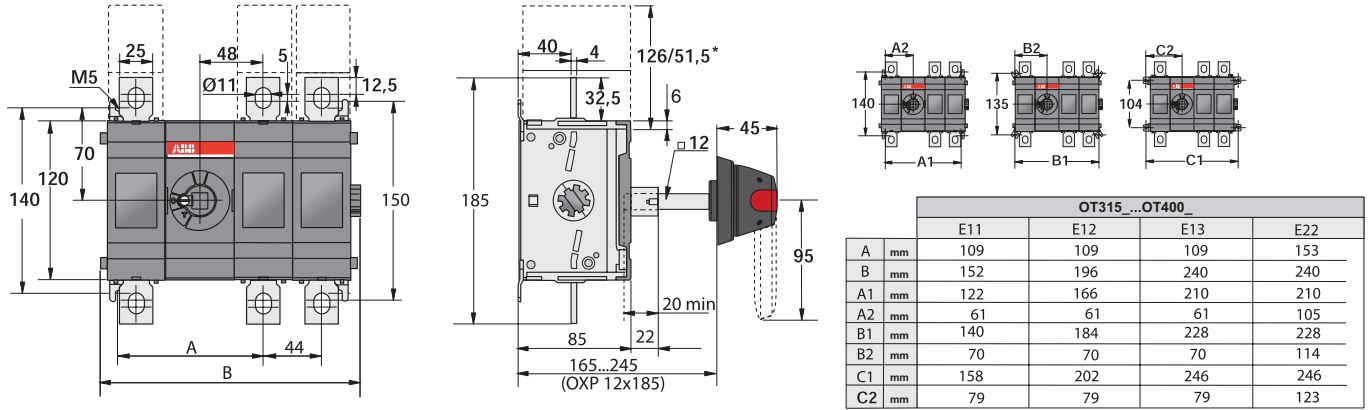


\* osłony: długa, krótka

# Rozłączniki z napędem od przodu

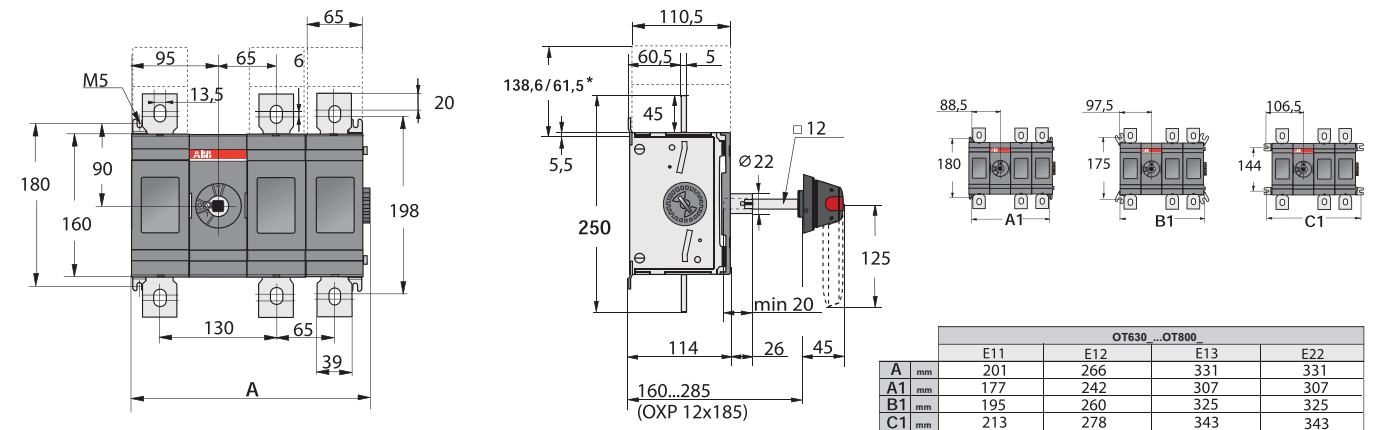
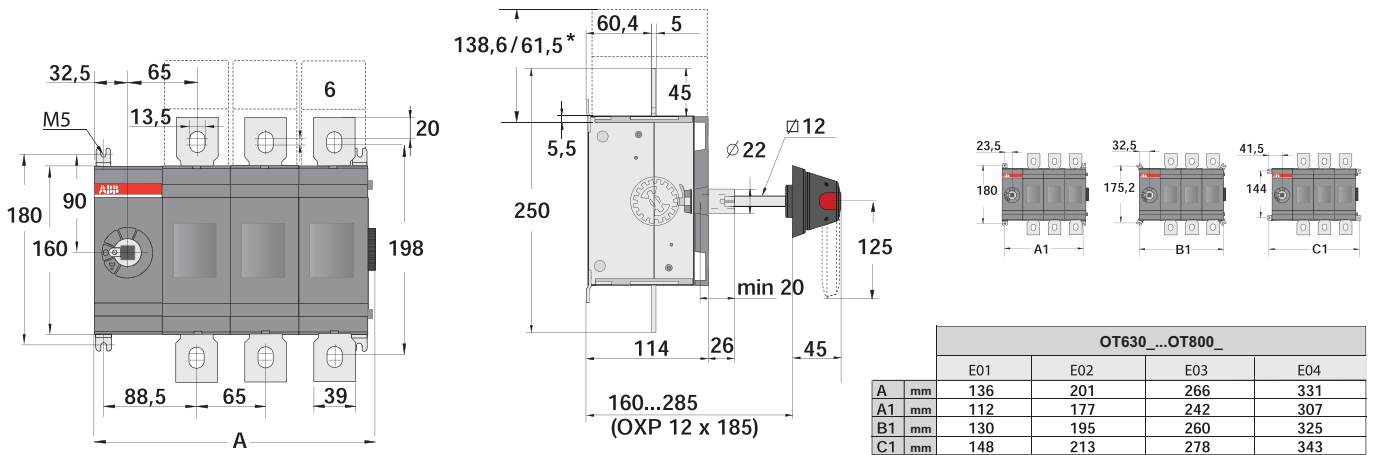
## Rysunki wymiarowe

### OT315\_P i 400\_P



\*osłony: długa, krótka

### OT630\_P i OT800\_P



\*osłony: długa, krótka