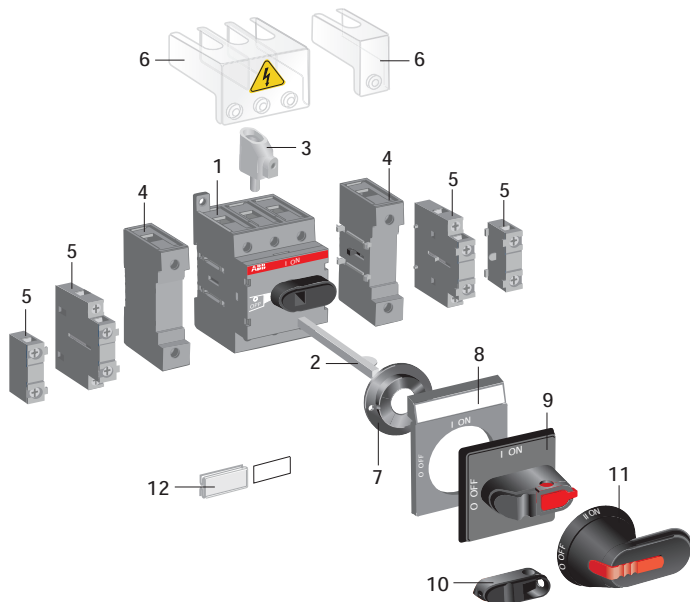


Akcesoria

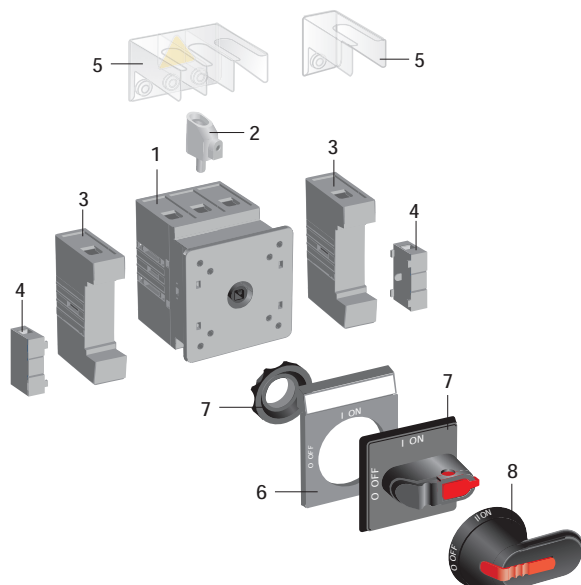
Wybór produktów

OT16F...OT125F



1. Rozłącznik
2. Wałek
3. Zacisk
4. Czwarty biegun, zaciski N i PE
5. Styki pomocnicze
6. Osłony zacisków
7. Pierścień centrujący wałka
8. Tabliczka opisowa
9. Pokrętko
10. Pokrętko do mocowania na rozłączniku
11. Rączka
12. Mechanizm sprzęgający
13. Akcesoria do oznaczania

OT16FT...OT125FT

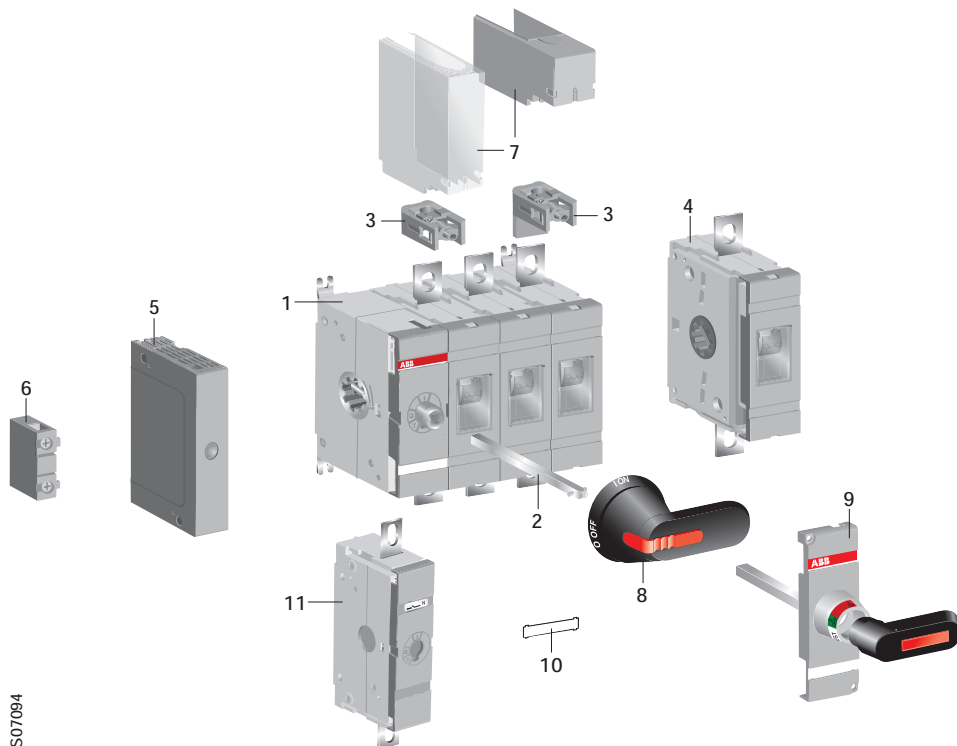


1. Rozłącznik
2. Zacisk
3. Czwarty biegun, zaciski N i PE
4. Styki pomocnicze
5. Osłony zacisków
6. Tabliczka opisowa
7. Pokrętko
8. Rączka

Akcesoria

Wybór produktów

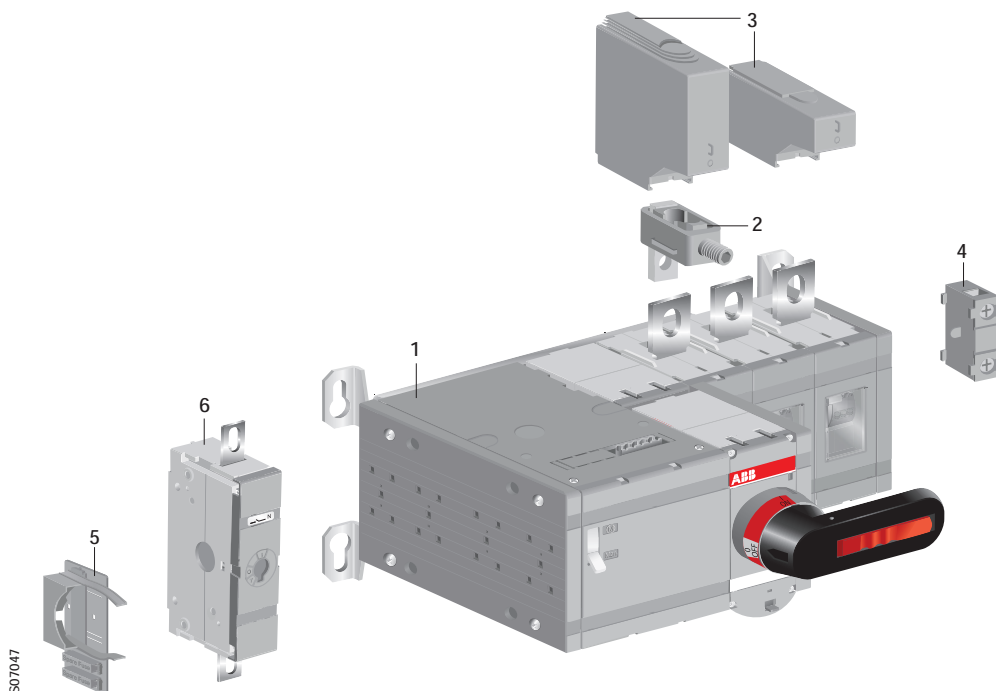
OT160EV...OT2500



1. Rozłącznik
2. Wałek
3. Zacisk
4. Czwarty biegun
5. Moduł do styków pomocniczych
6. Styki pomocnicze
7. Osłony zacisków
8. Rączka
9. Rączka do mocowania bezpośrednio na rozłączniku
10. Tabliczka opisowa
11. Odłączalny biegun neutralny

S07084

OTM160...OTM2500



1. Rozłącznik z napędem silnikowym
2. Zacisk
3. Osłony zacisków
4. Styki pomocnicze
6. Uchwyt do zamocowania rączki na bezpieczniku

S07047