

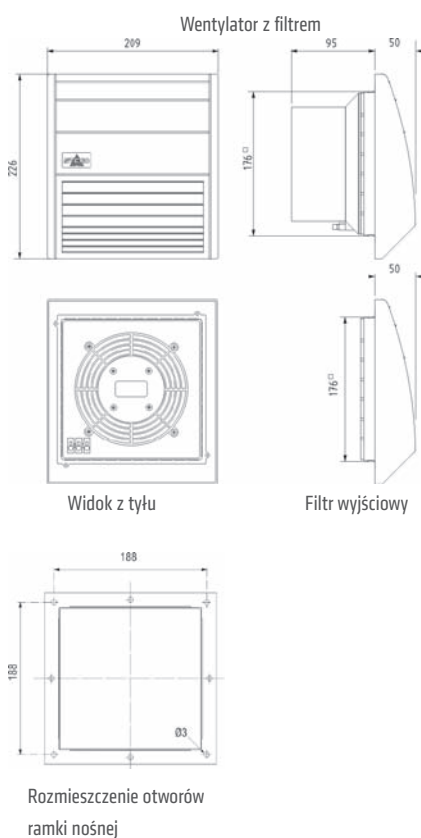
# WENTYLATOR Z FILTREM

## FF 018 | 200m<sup>3</sup>/h



- > Łatwy w konserwacji
- > Wysoka przepustowość
- > Funkcjonalny
- > Szybki montaż
- > Odporny na warunki atmosferyczne i promieniowanie UV

Wentylatory z filtrem tego typu stosowane są do chłodzenia szaf rozdzielczych. Przez doprowadzanie z zewnątrz zimnego i odprowadzanie na zewnątrz ciepłego powietrza obniża się temperaturę wewnątrz szafy rozdzielczej. Wytworzony w ten sposób strumień powietrza zapobiega powstawaniu ognisk podwyższonej temperatury i chroni przed przegrzaniem podzespoły elektryczne i elektroniczne. Tworzywo obudowy odporne na udary, charakteryzuje się wysoką odpornością na warunki atmosferyczne i promieniowanie UV.



### DANE TECHNICZNE

Wentylator osiowy ułożyskowany	żywność min. 50 000h przy +25°C (+77°F), RH 65% ramka aluminiowa, wirnik metalowy
Zaciski	listwa 3-biegunowa 2,5mm <sup>2</sup> , siła dokręcania 0.8Nm max.
Obudowa (wentylator i filtr wyjściowy)	tworzywo sztuczne UL94 V-0, jasnoszare
Pokrywa (wentylator i filtr wyjściowy)	tworzywo sztuczne UL94 V-0, jasnoszare; odporne na warunki atmosferyczne i prom. UV zgodnie z UL746C (f1)
Ramka nośna	z dwustronną przemysłową taśmą klejącą do zamocowania na ścianie zewnętrznej szafy rozdzielczej; w szczególnych warunkach może być konieczne zamocowanie wentylatora śrubami (patrz plan otworów); w dostawie zawarty jest szablon do wykonania wykroju
Wkład filtra	G4 według DIN EN 779, przeciętny stopień oczyszczania 94%
Materiał filtrujący	włókno sztuczne o budowie progresywnej, odporne na temperaturę do +100°C, samogasnące klasy F1, odporne na wilgoć do 100% RH, do wielokrotnego zastosowania - czyszczenie przez płukanie, natrysk i trzepanie
Temperatura pracy i składowania	AC 230V: -25 do +50°C (-13 do +122°F) AC 120V: -25 do +60°C (-13 do +140°F)
Wilgotność pracy i składowania	max. 90% RH (bez kondensacji)
Stopień i klasa ochrony	IP 55 / I (z przewodem ochronnym)
Aprobacje	UL File No. E234324, GOST-TR, VDE tylko: 230V

### WENTYLATOR Z FILTREM FF 018

Nr art.	Napięcie pracy	Ilość powietrza chłodzącego, nadmuch swobodny	Ilość powietrza chłodzącego z filtrem wyjściowym	Prąd znam.	Pobór mocy	Poziom hałasu (zgodnie z DIN EN ISO 4871)	Głębokość	Wykrój montażowy	Ciężar (ok.)
01804.0-00	AC 230V, 50Hz	200m <sup>3</sup> /h	125m <sup>3</sup> /h	320mA	45 W	52dB (A)	95mm	176 x 176mm + 0,4	1,7kg
01804.0-01	AC 120V, 60Hz	230m <sup>3</sup> /h	143m <sup>3</sup> /h	470mA	39 W	52dB (A)	95mm	176 x 176mm + 0,4	1,7kg

### FILTR WYJŚCIOWY EF 118

Nr art.	Głębokość	Wykrój montażowy	Ciężar (ok.)	Wkład filtra	Stopień ochrony
11802.0-00	16mm	176 x 176mm + 0,4	0,6kg	G4 według DIN EN 779, przeciętny stopień oczyszczania 94%	IP55

### WKŁADY ZAPASOWE FM 086

Wkład filtra	168 x 168 mm
G4 (1 opak. = 3 sztuki)	Nr art. 08602.0-00