

WENTYLATOR Z FILTREM

FF 018 | 21m³/h do 102m³/h



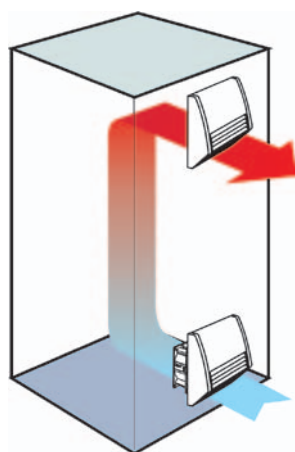
- > Cichy
- > Niewielkie wymiary
- > Funkcjonalny

- > Szybki montaż
- > Odporny na warunki atmosferyczne i promieniowanie UV

Wentylatory z filtrem tego typu stosowane są do chłodzenia szaf rozdzielczych. Przez doprowadzanie z zewnątrz zimnego i odprowadzanie na zewnątrz ciepłego powietrza, obniża się temperaturę wnętrza szafy rozdzielczej. Wytworzony w ten sposób strumień powietrza zapobiega powstawaniu ognisk podwyższonej temperatury i chroni przed przegrzaniem podzespoły elektryczne i elektroniczne. Tworzywo obudowy odporne na udary, charakteryzuje się wysoką odpornością na warunki atmosferyczne i promieniowanie UV.



DANE TECHNICZNE



Klimatyzacja szafy rozdzielczej przy użyciu wentylatora z filtrem i filtra wyjściowego

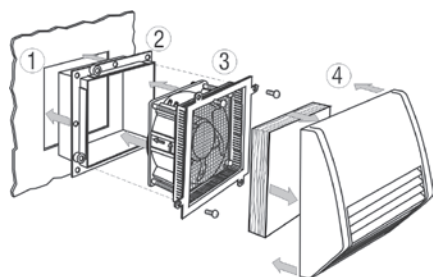
Wentylator osiowy łożyskowy	żywość min. 50 000h przy +25°C (+77°F), 65% RH ramka aluminiowa, wirnik z tworzywa sztucznego
Podłączenie	2 przewody 100mm, z zaciskami 2,5mm ²
Obudowa (wentylator i filtr wyjściowy)	tworzywo sztuczne UL94 V-0, jasnoszare
Pokrywa (wentylator i filtr wyjściowy)	tworzywo sztuczne UL94 V-0, jasnoszare; odporne na warunki atmosferyczne i prom. UV zgodnie z UL746C (f1)
Ramka nośna	z dwustronną przemysłową taśmą klejącą do zamocowania na ścianie zewnętrznej szafy rozdzielczej; w szczególnych warunkach może być konieczne zamocowanie wentylatora śrubami (patrz plan otworów); w dostawie zawarty jest szablon do wykonania wykroju
Wkład filtra	G4 według DIN EN 779, przeciętny stopień oczyszczania 94%
Materiał filtrujący	włókno sztuczne o budowie progresywnej, odporne na temperaturę do +100°C, samogasnące klasy F1, odporne na wilgoć do 100% RH, do wielokrotnego zastosowania - czyszczenie przez płukanie, natrysk i trzepanie
Temperatura pracy i składowania	-10 do +70°C (+14 do +158°F) / -40 do +70°C (-40 do +158°F)
Wilgotność pracy i składowania	max. 90% RH (bez kondensacji)
Stopień i klasa ochrony	IP55 / I (z przewodem ochronnym)
Aprobacje	UL File No. E234324, GOST-TR, VDE tylko: 230V

Cechy charakterystyczne

- > **Samoprzylepna uszczelka** zapobiegająca wnikaniu pyłu i wody pomiędzy ramką a ścianą szafy.
- > **Odpowiednio ukształtowana maska** skutecznie zapobiegająca wnikaniu pyłu i wody opadających pionowo z góry. Ma to tę zaletę, że wkład filtra może być rzadziej wymieniany, ponieważ wolniej ulega zabrudzeniu.
- > **Przemysłna cyrkulacja powietrza** umożliwiająca bardzo cichą pracę wentylatora.
- > **Funkcjonalny i nowoczesny kształt** filtra pozwalający na łatwą konserwację i szybki montaż.
- > **Możliwość zmiany kierunku strumienia powietrza** przez łatwe obrócenie wentylatora (Wielkości od 1 do 3).
- > Inne napięcia zasilania i wersje EMC dostępne na zapytanie.

WENTYLATOR Z FILTREM FF 018

Nr art.	Napięcie pracy	Ilość powietrza chłodzącego, nadmuch swobodny	Ilość powietrza chłodzącego z filtrem wyjściowym	Prąd znam.	Pobór mocy	Poziom hałasu (zgodnie z DIN EN ISO 4871)	Głębokość	Wykrój montażowy	Ciężar (ok.)
01800.0-00	AC 230V, 50Hz	21m ³ /h	16m ³ /h	80mA	13W	31db (A)	45mm	97 x 97mm + 0,4	0,6kg
01801.0-00	AC 230V, 50Hz	55m ³ /h	42m ³ /h	100mA	15W	40db (A)	58mm	125 x 125mm + 0,4	1,0kg
01802.0-00	AC 230V, 50Hz	102m ³ /h	68m ³ /h	100mA	15W	39db (A)	86mm	176 x 176mm + 0,4	1,3kg
01800.0-01	AC 120V, 60Hz	24m ³ /h	18m ³ /h	160mA	13W	31db (A)	45mm	97 x 97mm + 0,4	0,6kg
01801.0-01	AC 120V, 60Hz	63m ³ /h	48m ³ /h	180mA	15W	40db (A)	58mm	125 x 125mm + 0,4	1,0kg
01802.0-01	AC 120V, 60Hz	117m ³ /h	78m ³ /h	180mA	15W	39db (A)	86mm	176 x 176mm + 0,4	1,3kg



Schemat blokowy

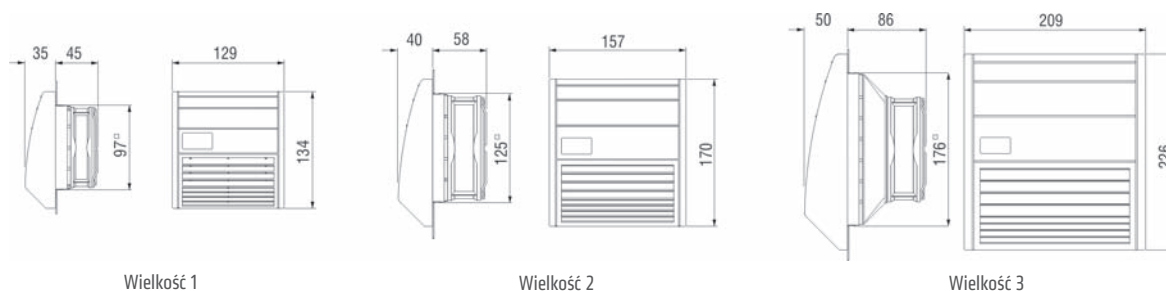
Szybki montaż i konserwacja

Wentylatory z filtrem marki STEGO montuje się i podłącza **od zewnątrz** w prosty sposób.

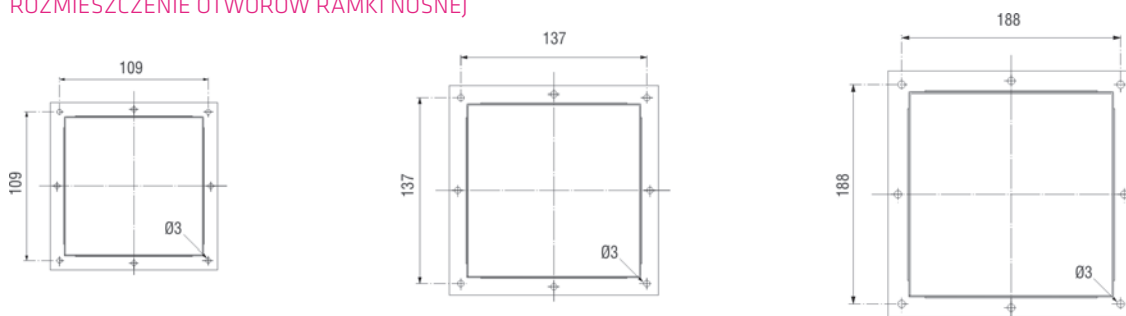
- 1.) Dokonać odpowiedniego wykroju w ścianie szafy rozdzielczej. Usunąć brud, wióry i odtłuścić powierzchnię ścianki szafy, na którą mają być naklejone uszczelki. W dostawie zawarty jest szablon do wykonania wykroju.
- 2.) Usunąć folię ochronną z paska uszczelniającego naklejonego na ramkę. Wcisnąć ramkę w otwór ścianki szafy. Ramka zostanie w ten sposób trwale zamocowana w ścianie szafy. Dla wielkości wykroju 176 x 176mm i większych zalecane dodatkowe przykręcenie za pomocą dołączonych śrub.
- 3.) Wsunąć wentylator w ramkę i przykręcić go. Podłączyć wentylator do zasilania (szybkoszłączki)
- 4.) Umieścić wkład filtra w pokrywie, zatrzasknąć, gotowe.

Podobnie szybko dokonuje się czyszczenia filtra i wymiany wkładu. W celu wymiany wkładu należy jedynie otworzyć pokrywę w kierunku na zewnątrz. Dokonuje się tego jednym ruchem (bez potrzeby używania narzędzi). Montaż i konserwację może przeprowadzić jedna osoba, czynności te wykonuje się na zewnątrz szafy. Konserwacja wentylatora nie wymaga demontażu ramki nośnej (2).

WYMIARY WENTYLATORÓW



ROZMIESZCZENIE OTWORÓW RAMKI NOŚNEJ



FILTR WYJŚCIOWY EF 118

Nr art.	Głębokość	Wykroj montażowy	Ciężar (ok.)	Wkład filtra	Stopień ochrony
11800.0-00	16mm	97 x 97mm + 0,4	0,3kg	G4 według DIN EN 779, przeciętny stopień oczyszczania 94%	IP55
11801.0-00	16mm	125 x 125mm + 0,4	0,4kg	G4 według DIN EN 779, przeciętny stopień oczyszczania 94%	IP55
11802.0-00	16mm	176 x 176mm + 0,4	0,6kg	G4 według DIN EN 779, przeciętny stopień oczyszczania 94%	IP55

WKŁADY ZAPASOWE FM 086

Wkład filtra	89 x 89 mm	118 x 118 mm	168 x 168 mm
G4 (1 opak. = 3 sztuki)	Nr art. 08600.0-00	Nr art. 08601.0-00	Nr art. 08602.0-00