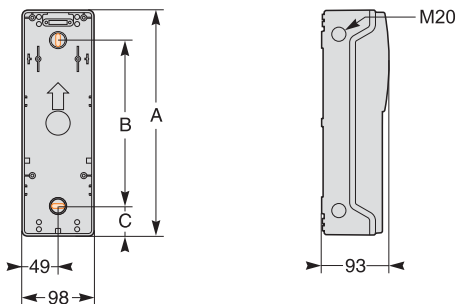


### Mini obudowy hermetyczne

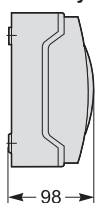
Na gniazda elektryczne



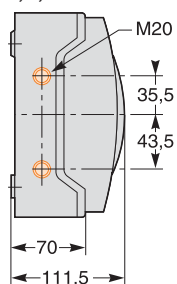
A	B	C	Waga (g)
248	166	41	550
310	228	41	600
392	310	41	700

### Obudowy modułowe

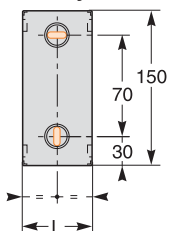
3 moduły



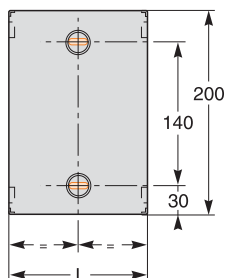
4, 6, 8 i 12 modułów



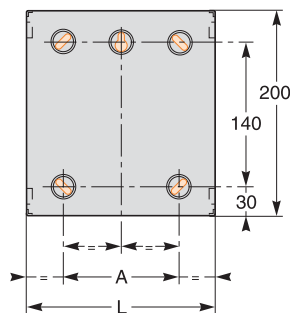
3 moduły



4 i 6 modułów

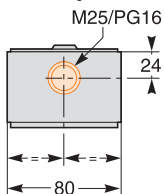


8 i 12 modułów

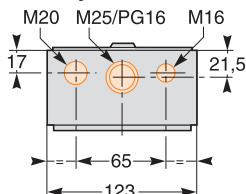


Liczba modułów	A	L	Waga (g)
3	-	80	300
4	-	123	500
6	-	159	650
8	88	195	850
12	160	267	1050

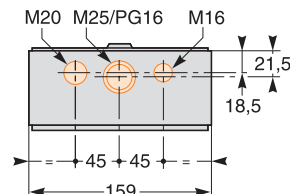
3 moduły



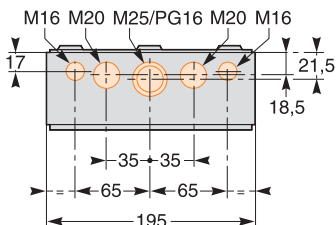
4 moduły



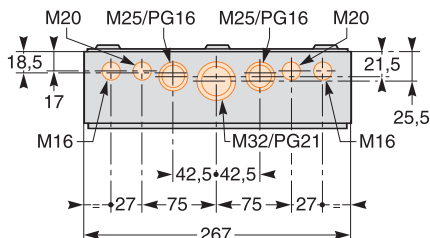
6 modułów



8 modułów

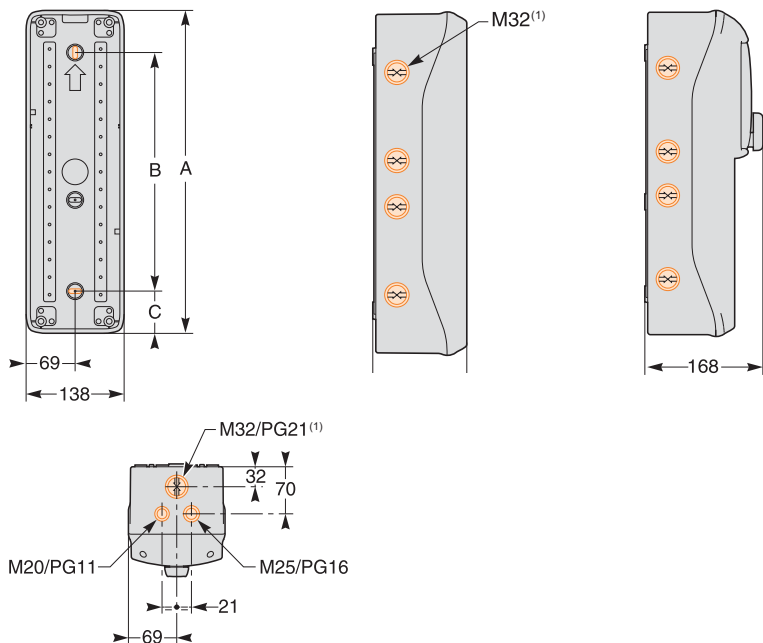


12 modułów



### Obudowy hermetyczne

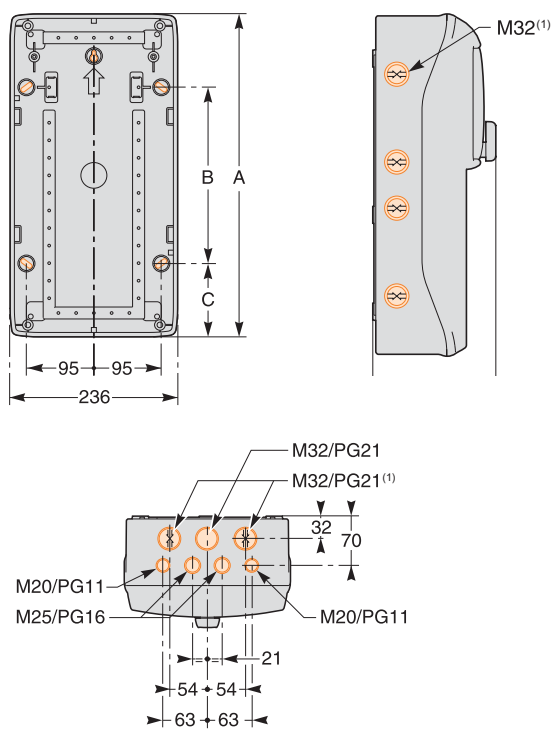
#### 5 modułów



(1) używany również do połączonych obudów

A	B	C	Waga (g)
460	251	104.5	1450
460	251	104.5	1250
460	251	104.5	1400
460	251	104.5	1400
610	490	60	1650

#### 8 modułów

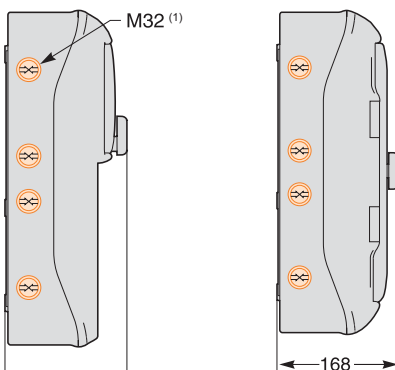
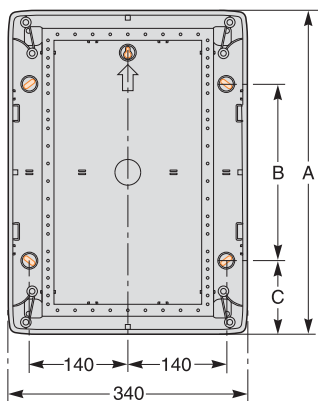


(1) używany również do połączonych obudów

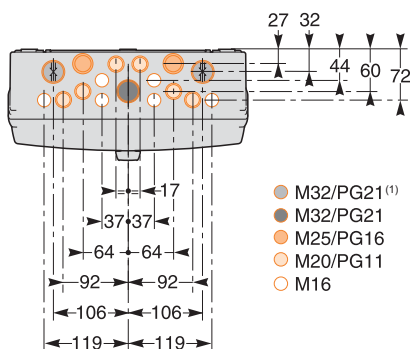
A	B	C	Waga (g)
460	251	104.5	2050
460	251	104.5	1900
460	251	104.5	1900

### Obudowy hermetyczne

#### 12-13 modułów

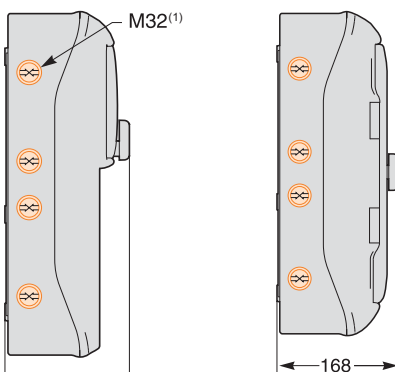
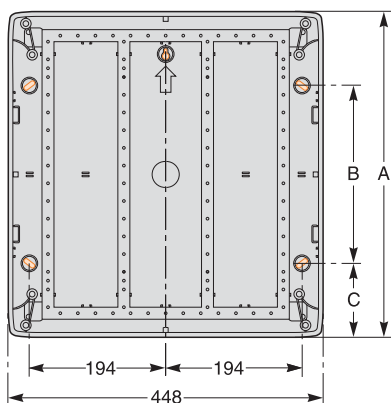


A	B	C	Waga (g)
280	118	81	1900
335	170	82.5	2200
335	170	82.5	2150
460	251	104.5	3100
460	251	104.5	2850
460	251	104.5	3300
460	251	104.5	2650
460	251	104.5	2700
610	401	104.5	4100
460	251	104.5	4550

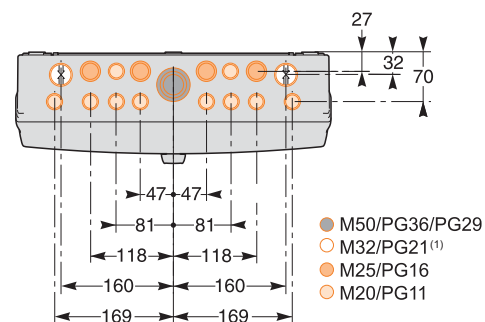


(1) używany również do połączonych obudów

#### 18-19 modułów



A	B	C	Waga (g)
280	118	81	2400
280	118	81	1950
460	251	104.5	3850
460	251	104.5	3550
460	251	104.5	4150
460	251	104.5	3200
460	251	104.5	3150
460	251	104.5	3300
610	401	104.5	3150
610	401	104.5	5600
610	401	104.5	4050
842	633	104.5	6500
842	633	104.5	6600



(1) używany również do połączonych obudów