



Katalog techniczny 2011

Rozłączniki z bezpiecznikami OS i OSM  
z napędem ręcznym OS25...1250A, 690V  
z napędem silnikowym OSM32...1250A, 690V

# Rozłączniki z bezpiecznikami OS25...1250, OSM32...1250

## Spis treści

4	Przegląd produktów
6	Właściwości
8	Dane techniczne
14	Tabele doboru, napęd ręczny
14	Rozłączniki z bezpiecznikami OS, z napędem od przodu
17	Rozłączniki z bezpiecznikami OS, z napędem bocznym
19	Tabele doboru, napęd silnikowy
19	Rozłączniki z bezpiecznikami OSM, z napędem silnikowym
20	Dobór akcesoriów
22	Rączki
24	Wałki
26	Styki pomocnicze
28	Czwarte bieguny, złącza neutralne, zwory
29	Ostony zacisków i przegrody międzyfazowe
30	Zaciski kablowe
32	Mechanizmy sprzęgające
34	Wskaźniki zadziałania bezpieczników
35	Akcesoria do blokowania i montażu
36	Rysunki wymiarowe, napęd ręczny
48	Rysunki wymiarowe, napęd silnikowy
52	Rysunki wymiarowe, akcesoria
54	Funkcje styków
56	Indeks

# Rozłączniki z bezpiecznikami 25...1250 A

## Napęd ręczny



DIN	OS40FD	OS32GD OS63GD	OS125GD OS160GD	OS200D
NFC	OS25FF OS32FF			

	OS Mini		OS Mini	OS				
Rozmiar rozłącznika [A]	25	32	40	32	63	125	160	200
AC23/400 V [kW]	11	15	18,5	15	30	55	75	110
AC23/415 V [kW]	15			15	30	55	75	110

## Napęd silnikowy



DIN	OSM32GD OSM63GD	OSM125GD OSM160GD	OSM200D
-----	--------------------	----------------------	---------

	OSM				
Rozmiar rozłącznika [A]	32	63	125	160	200

### Aksesoria

Dodatkowe rączki

Wałki

Styki pomocnicze

Czwarte bieguny

Złącza neutralne

Zwory

Oślonki zacisków

Zaciski

Mechanizmy sprzęgające

Wskaźniki zadziałania

bezpieczników

Aksesoria do blokowania



OS250D



OS400D



OS630D  
OS800D



OS1250D

250

140

145

400

220

230

630 800

355 450

355 450

1250

560

560



OSM250D



OSM400D



OSM630D  
OSM800D



OSM1250D

250

400

630 800

1250

# Pełna oferta rozłączników z bezpiecznikami od 25 do 1250A, 690V



## W ofercie ABB znajdują się rozłączniki z bezpiecznikami w wykonaniach od jedno do czterobiegunowych.

- Mechanizm napędu rozłącznika umieszczony między biegunami lub z boku i warianty specjalnych połączeń zacisków aparatu ułatwiają mocowanie w różnych typach szaf rozdzielczych.
- Duży wybór akcesoriów rozszerza możliwości stosowania aparatów. Za pomocą mechanizmów sprzęgających można tworzyć rozłączniki 6- i 8-biegunowe, przetłączniki, rozłączniki obejściowe oraz rozłączniki zablokowane mechanicznie.

Oferujemy rozłączniki dla wszystkich rodzajów wkładek bezpiecznikowych, DIN, BS, NFC, UL, CSA. Rozłączniki z bezpiecznikami są dostępne również w wersji OSM\_ z napędem silnikowym, która umożliwia sterowanie zdalne.

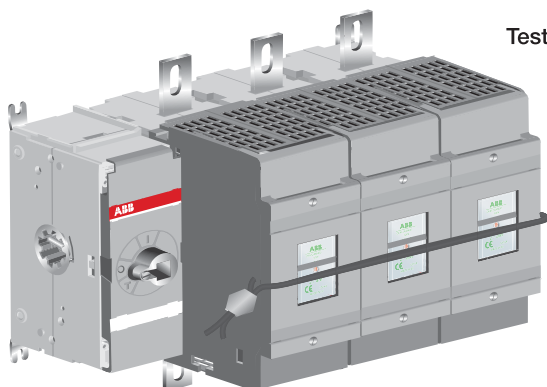
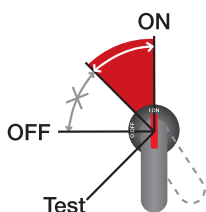
## Zaprojektowane z myślą o bezpieczeństwie

Rozłączniki OS zapewniają bezpieczeństwo eksploatacji gwarantując jednoczesną ochronę ludzi i urządzeń.

Budowa rozłączników, poparta wieloletnim, bogatym doświadczeniem w zakresie bezpieczeństwa elektrycznego, eliminuje zagrożenia podczas pracy eksploatacyjnej:

- Pokryw bezpieczników nie można otworzyć, gdy rozłącznik znajduje się w położeniu ON. Istnieje również możliwość zaplombowania rozłącznika w takim położeniu.
- Podwójnie izolowana rączka uniemożliwia dotknięcie elementów znajdujących się pod napięciem wewnątrz obudowy.
- Położenie rączki zawsze i niezawodnie wskazuje położenie styków rozłącznika.
- Obudowa wykonana jest z wytrzymałego plastiku o doskonałych właściwościach mechanicznych i termicznych.
- Wyjścia napięciowe w standardzie.
- Oznaczenia biegunów w standardzie.

► Rozłączniki OS25...1250 możesz stosować bez ryzyka



Rozłączniki z bezpiecznikami do pracy w warunkach ekstremalnych - Liczne aplikacje wymagają, żeby rozłączniki z bezpiecznikami wytrzymały warunki ekstremalne. Wysokie wartości napięcia i prądów zwarciovych tworzą zapotrzebowanie na pierwszorzędne wykonanie, które nie zaniedbuje względów bezpieczeństwa.

#### Wygoda i elastyczność instalacji

Rozłączniki z bezpiecznikami OS32...1250 mają możliwość szybkiej i wygodnej instalacji dopasowanej do potrzeb użytkownika. Regulowane uchwyty montażowe pozwalają na montaż rozłącznika tak z góry jak i z boków.

Rozłącznik OS oferuje elastyczne warianty okablowania. Wysoko położone zaciski, umiejscowione w pewnej odległości od ścianki tylnej, ułatwiają przyłączenie przewodów. Taki układ zacisków umożliwia również realizację podwójnego okablowanie aparatu



#### Pierwszorzędne wykonanie:

- Wysoki wskaźnik odporności na prądy pełzające CTI elementów wsporczych skutkuje wysokimi wartościami znamionowymi napięcia izolacji  $U_i$
  - Konstrukcje zacisków są optymalne niezależnie od typu wkładek bezpiecznikowych, DIN, BS, NFC lub UL.
  - Aparat spełnia wymagania instalacji w pobliżu transformatorów głównych o prądach zwarciovych do 100kA, w przemyśle ciężkim i na statkach.
- ▶ Wysoka jakość wykonania i elegancki design sprawiają, że rozłączniki z bezpiecznikami typu OS znajdują zastosowanie we wszystkich aplikacjach sieci niskiego napięcia.

#### Kompaktowa konstrukcja

- Inteligentna konstrukcja w połączeniu z małą ilością komponentów umożliwiła zaprojektowanie bardzo kompaktowego mechanizmu.
  - Mała powierzchnia uchwytów mocujących pozwala na znaczne oszczędności miejsca.
- ▶ Oszczędność miejsca oznacza redukcję kosztów!

# Rozłączniki z bezpiecznikami OS25...160

## Dane techniczne

Dane techniczne zgodnie z IEC 60947-3		Wielkość rozłącznika	A	OS Mini 25	OS Mini 32	OS Mini 40
Znamionowe napięcie izolacji	Stopień zanieczyszczenia 3		V	1 000	1 000	1 000
Wytrzymałość dielektryczna		50 Hz 1min.	kV	10	10	10
Znamionowe napięcie udarowe wytrzymywane			kV	12	12	12
Znamionowy prąd cieplny w temp. otocz. 35 °C bez obudowy			A/W	25/3.5	32/3.5	40/4.5
i chwilowo 40 °C / max. moc rozpraszania w obudowie <sup>2)</sup>			A/W	25/3.5	32/3.5	40/4.5
przez wkładkę bezpiecznika <sup>1)</sup>	w obudowie ze zworami		A	32	32	40
...przy min. przekroju przewodu		Cu	mm <sup>2</sup>	4	6	10
Znamionowe napięcie pracy dla AC-20 i DC-20			V	1 000	1 000	1 000
Znamionowy prąd łączeniowy w kategorii AC-21A		do 500 V	A	25	32	40
		690 V	A	25	32	40
Rated operational current, AC-22A		do 500 V	A	25	32	40
		690 V	A	25	32	40
Znamionowy prąd łączeniowy w kategorii AC-23A		do 500 V	A	25	32	40
		690 V	A	25	32	40
Znamionowy prąd łączeniowy w kategorii DC-21A		48 V	A	25/2	32/2	32/2
wymagana ilość biegunów połączonych szeregowo		110-220 V	A	25/2	32/2	32/2
		440 V	A	25/4	32/4	32/4
Znamionowy prąd łączeniowy w kategorii DC-22A		48 V	A	25/2	32/2	32/2
wymagana ilość biegunów połączonych szeregowo		110-220 V	A	25/2	32/2	32/2
		440 V	A	25/4	32/4	32/4
Znamionowy prąd łączeniowy w kategorii DC-23A		48 V	A	25/2	32/2	32/2
wymagana ilość biegunów połączonych szeregowo		110-220 V	A	25/2	32/2	32/2
		440 V	A	25/4	32/4	32/4
Znamionowa moc w kategorii AC-23 <sup>3)</sup>	Wartości znamionowe mocy w kW odpowiadają typowym, trójfazowym silnikom asynchronicznym o 1500 obr/min.	230 V	kW	5.5	7.5	11
		400 V	kW	11	15	18.5
		415 V	kW	11	15	18.5
		500 V	kW	15	18.5	22
		690 V	kW	22	22	30
Znamionowa zdolność wyłączalna w kategorii AC-23		do 500 V	A	256	256	320
		690 V	A	256	256	320
Znamionowa zdolność wyłączalna w kategorii DC-23/		do 220 V	A	128/2	128/2	128/2
wymagana ilość biegunów połączonych szeregowo		440 V	A	128/4	128/4	128/4
Znamionowy warunkowy skuteczny prąd zwarcia I <sub>p</sub> i odpowiadający mu dozwolony prąd wyłączenia I <sub>c</sub> (wartość szczytowa prądu ograniczonego przez wkładkę bezpiecznika).	przy spodziewanym prądzie zwarcia maks. wkładka bezp. gG/aM OFA_	80 kA, 415 V	kA	9	9	9
Prąd wyłączenia I <sub>c</sub> odnosi się do wartości podanych przez producentów bezpiecz. (próby jednofaz. zgodnie IEC60269)	przy spodziewanym prądzie zwarcia maks. wkładka bezp. gG/aM OFA_	100 kA, 500 V	kA	8	8	8
	przy spodziewanym prądzie zwarcia maks. wkładka bezp. gG/aM OFA_	50 kA, 690 V	kA	7	7	7
	przy spodziewanym prądzie zwarcia maks. wkładka bezp. gG/aM OFA_	80 kA, 690 V	kA	7.5	7.5	7.5
Znamionowy, krótkotrwały prąd wytrzymywany, 1 s.	Wartość skuteczna		kA	1	1	1
Znamionowa moc kondensatora bez wstępnego naładowania	Moc kondensatora, jaka może być łączona przez rozłącznik jest ograniczona wielkością wkładki	400 V	kVAr	12.5	15	15
		415 V	kVAr	12	15	15
		690 V	kVAr	20	25	25
Strata mocy / biegun	Przy prądzie znamionowym		W	1.3	2	3.5
Wytrzymałość mechaniczna	Podzielić przez 2 dla cykli roboczych		Oper.	20 000	20 000	20 000
Rodzaje wkładek bezpiecznikowych IEC 60269-2-1	DIN 43620, Neozed DIN49522 NFC 63210, 63211			10x38	14x51	
Waga bez akcesoriów	rozłączniki z bezp. 3-biegunowe		kg	0.7	0.7	0.8
	rozłączniki z bezp. 4-biegunowe		kg	0.9	0.9	1.0
Wielkość zacisku wbudowanego		Cu	mm <sup>2</sup>	0.75...10	0.75...10	0.75...10
Rozmiar śruby zacisku (dołączona)	Gwint metryczny, średnica x długość		mm			
Moment dokręcania zacisku	Wymagany klucz dynamometryczny		Nm	2	2	2
Moment dokręcania śrub wkładki topikowej			Nm		2	
Moment napędu	Typowy dla rozłączników z bezp. 3-bieg.		Nm	3	3	3

\* = Kategoria użytkowa B

<sup>1)</sup> Temp. otoczenia 60 °C - obniżenie wartości znamionowych o 20%

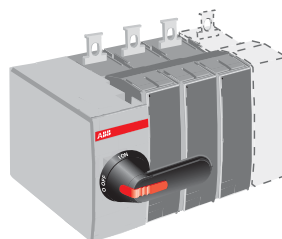
Montaż na suficie - obniżenie wartości znamionowych o 10%

<sup>2)</sup> OS160G - montaż na ścianie, wkładki poziome, obniżenie wartości znamionowych o 5%

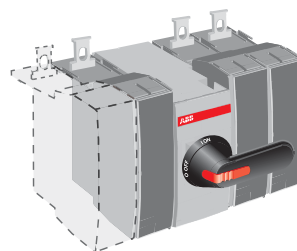
<sup>3)</sup> Niektóre wkładki bezpiecznikowe ograniczają te wartości bardziej. Charakterystyki prądowe przy rozruchu należy rozważać oddzielnie.

OS 32G	OS 63G	OS 125G	OS 160G
1 000	1 000	1 000	1 000
10	10	10	10
32/7.5	63/7.5	125/12	160/12
32/7.5	63/7.5	125/12	160/12
6	16	50	70
1 000	1 000	1 000	1 000
32	63	125	160
32	63	125	160
32	63	125	160
32	63	125	160
32	63	125	160
32	63	125	160
32/2	63/2	125/2	160/2
32/2*	63/2*	125/2*	125/2*
32/4*	50/4*	125/4*	125/4*
32/2	63/2	125/2	160/2
32/2*	63/2*	125/2*	125/2*
32/2	63/2	125/2	160/2
32/2*	63/2*	125/2*	125/2*
7.5	18.5	37	45
15	30	55	75
15	30	55	75
18.5	37	75	90
22	55	110	132
504	504	1280	1280
504	504	1280	1280
252/2	252/2	640/2	640/2
13.5	13.5	23.5	23.5
80/63	80/63	160/160	160/160
12.5	12.5	25.5	25.5
63/63	63/63	160/160	160/160
9.5	9.5	17.5	17.5
63/63	63/63	125/160	125/160
11.5	11.5	20.5	20.5
63/63	63/63	125/160	125/160
2.5	2.5	5	5
15	25	50	60
15	32	55	65
25	50	90	100
1	4	5	9
20 000	20 000	20 000	20 000
000	000	000, 00	000, 00
1.3	1.3	1.5	1.5
1.6	1.6	1.8	1.8
2.5...25	2.5...25		
4	4	M8x25	M8x25
		15-22	15-22
3.5	3.5	M5:3.5	M8:5
5	5	7	7

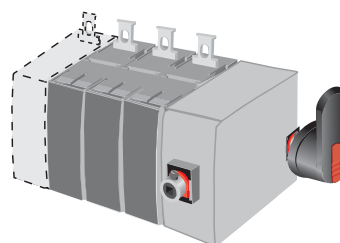
## Położenie napędu



Na końcu  
rozłącznika  
OS\_03 lub 04



Pomiędzy  
biegunami  
OS\_12 lub 22



Napęd boczny  
OS\_30 lub 40  
OS\_03 lub 04



# Rozłączniki z bezpiecznikami OS200...1250

## Dane techniczne

Dane techniczne zgodnie z IEC 60947-3		Wielkość rozłącznika	A	OS 200_
Znamionowe napięcie izolacji i znamionowe napięcie pracy AC-20 i DC-20	Stopień zanieczyszczenia 3		V	1000
Wytrzymałość dielektryczna		50 Hz 1min.	kV	10
Znamionowe napięcie udarowe wytrzymywane			kV	12
Znamionowy prąd cieplny w temp. otoczenia 40 °C / maks. moc rozpraszania wkładki bezp. ...przy min. przekroju przewodu	W otwartej przestrzeni W obudowie		A/W A/W	200/17 200/15
Znamionowy prąd cieplny odłączalnego bieguna neutralnego	W otwartej przestrzeni / przekrój kabla lub szyny Cu	Cu w typie "N3"	mm <sup>2</sup> A/mm <sup>2</sup>	95 290/120
Obniżenie wartości znamionowych przy montażu na ścianie (wkładki "horyzontalnie")	W otwartej przestrzeni lub w obudowie z wentylacją		%	0
Obniżenie wartości znamionowych przy montażu „na suficie”	W szczelnej obudowie		%	5
Obniżenie wartości znamionowych w temperaturze 60° C	W otwartej przestrzeni / W obudowie		%	10
Znamionowy prąd łączeniowy w kategorii AC-21A		≤ 500 V	A	200
Znamionowy prąd łączeniowy w kategorii AC-22A		690 V	A	200
Znamionowy prąd łączeniowy w kategorii AC-23A		≤ 415 V	A	200
Znamionowy prąd łączeniowy w kategorii AC-23A		500 V	A	200
Znamionowy prąd łączeniowy w kategorii AC-23A		690 V	A	200
Znamionowy prąd w kategorii DC-21A, DC-22A i DC-23A / wymagana ilość biegunów połączonych szeregowo		≤ 220 V	A	200/1
		440 V	A	200/2
		660 V	A	200/3
		750 V	A	180/4
		880 V	A	180/4
Znamionowa moc, w kategorii AC-23 <sup>1)</sup>		230 V	kW	60
		400 V	kW	110
		415 V	kW	110
		500 V	kW	132
		690 V	kW	200
Znamionowa zdolność wyłączalna, w kategorii AC-23		≤ 690 V	A	1600
Znamionowy warunkowy skuteczny prąd zwarcia I <sub>p</sub> i odpowiadający mu maks. dozwolony prąd I <sub>p</sub> (wart. skuteczna) wyłączenia I <sub>c</sub> Prąd wyłączenia I <sub>c</sub> odnosi się do wartości podanych przez producentów wkładek bezp.	I <sub>p</sub> (wart. skuteczna) Maks. wkładka bezp. OFA_ (gG/aM)	80 kA, 415 V	kA	35
	I <sub>p</sub> (wart. skuteczna)	100 kA, 500 V	kA	250/200
	Maks. wkładka bezp. OFA_ (gG/aM)		A	37.5
	I <sub>p</sub> (wart. skuteczna)	80 kA, 690 V	kA	250/200
	Maks. wkładka bezp. OFA_ (gG/aM)		A	25
Znamionowy, krótkotrwały prąd wytrzymywany, 1 s.	I <sub>p</sub> (wart. skuteczna)		kA	160
Znamionowa moc kondensatora bez wstępnego naładowania	Maksymalna odległość od obudowy do najbliższego wspornika szyn/kabla		mm	8
	Dane rozłączników z bezpiecznikami dla kondensatorów limitują wkładki bezpiecz.	400 V	kVAr	150
		415 V	kVAr	90
		500 V	kVAr	100
		690 V	kVAr	120
			kVAr	160
Strata mocy/biegun	Przy prądzie znamionowym bez wkładki bezpiecz.		W	8
Wytrzymałość mechaniczna	Dzielona przez 2 dla cykli roboczych		Oper.	20 000
Rodzaje wkładek bezpiecznikowych IEC 60269-2	DIN 43620			0
Waga bez akcesoriów	Rozłączniki z bezpiecz. 3-bieg.		kg	2.6
Rozmiar śruby zacisku (dołączone)	Gwint metryczny, średnica x długość		mm	M8x25
Moment dokręcania zacisku	Wymagany klucz dynamometryczny		Nm	15-22
Moment dokręcania śrub wkładki bezpieczn.			Nm	4
Moment napędu	Typowy dla 3-bieg. rozłączników z bezpiecznikami		Nm	7

<sup>1)</sup> Wartości te podane są jako przykładowe i mogą różnić się dla różnych producentów silników

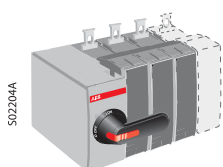
<sup>2)</sup> Maksymalny wymiar wkładki bezpiecznikowej - 52mm

<sup>3)</sup> Maksymalny wymiar wkładki bezpiecznikowej - 62mm

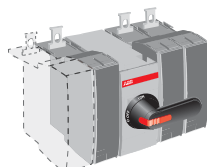
<sup>4)</sup> Kategoria B

OS 250_	OS 400_	OS 630_	OS 800_	OS 1250_
1000	1000	1000	1000	1000
10	10	10	10	10
12	12	12	12	12
250/23	400/45	630/60	800/65	1250/110
250/20	400/30	570/50	720/55	1000/85
120	240	2 x 185	2 x 240	2 x 400
290/120	450/240	900/2 x 240	900/2 x 240	1250/2 x 400
0	4	0	4	4
5	8	5	8	8
10	10	10	10	10
20/20	20/20	20/20	20/20	20/20
250	400	630	800	1250 <sup>4)</sup>
250	400	630	800	1250 <sup>4)</sup>
250	400	630	800	1250
250	400	630	800	1250 <sup>4)</sup>
250	400	630	800	1250 <sup>4)</sup>
250	400	630	800	1000
250	400	630	800	1000 <sup>4)</sup>
250	400	630	800	1000 <sup>4)</sup>
250/1	400/2	630/1 <sup>4)</sup>	800/1 <sup>4)</sup>	
250/2	400/3 <sup>4)</sup>	630/2 <sup>4)</sup>	800/2 <sup>4)</sup>	
250/3	400/4 <sup>4)</sup>	630/3 <sup>4)</sup>	720/3 <sup>4)</sup>	
230/4	400/4 <sup>4)</sup>	630/4 <sup>4)</sup>	720/4 <sup>4)</sup>	
230/4		630/4 <sup>4)</sup>	720/4 <sup>4)</sup>	
75	132	200	250	315
140	220	355	450	560
145	230	355	450	560
170	280	450	560	710
250	400	630	710	1000
2000	3200	6400	6400	8000
40.5	59	77	77	89
355/315	500/500	800/800	800/800	1250/1250
37.5	63.5	83	83	105
250/250	500/500	800/800	800/800	1250/-
32.5	46	55	55	88
200/250	315/400	500/630	500/630	1000/1000
8	14	18	18	40
150	150	150	150	150
105	180	250	310	440
115	200	270	340	460
135	215	300	375	550
190	325	450	550	750
13	30	46	75	75
20 000	16 000	10 000	10 000	6000
0-1	0-2	3	3	4, 4 a
3.1	5.7	11.5	11.5	29
M10x30	M12x30	M12x40	M12x40	M12x50
30-44	30-44	50-75	50-75	50-75
5	20	M10:30 M12:40	M10:30 M12:40	M12:40
7	19	38	38	65

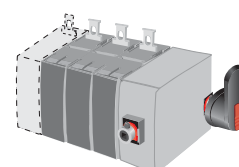
Położenie  
napędu



Na końcu  
rozłącznika  
OS\_03 lub 04



Między  
biegunami  
OS\_12 lub 22



Napęd boczny  
Dostępne również  
OS\_30 lub 40  
OS\_03 lub 04

# Rozłączniki z napędem silnikowym OSM32...1250

## Dane techniczne napędów silnikowych

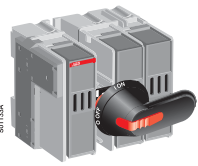
Dane techniczne napędów silnikowych OSM zgodnie z normą IEC 60947

Rozmiar  
rozłącznika 32...63

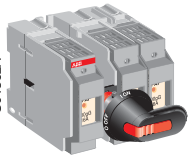
Znamionowe napięcie pracy $U_e$	Stopień zanieczyszczenia 3 50/60 Hz		V AC	220 - 240
Zakres napięcia pracy				0,85 - 1,1 x $U_e$
Czas operacji <sup>1)</sup>	90° I - 0, 0 - I	220-240VAC	s	0,5 - 1,0
Prąd znamionowy $I_n$ <sup>1)</sup>		220-240VAC	A	0,3
Prąd rozruchowy <sup>1)</sup>		220-240VAC	A	1,5
Bezpiecznik	Typ/ $I_n$ / Zdolność wyłączenia	220-240VAC	mA	T / 315 / H
	Rozmiar		mm	5x20
Maksymalna częstotliwość przełączania	Cykl 0 - I - 0			
	W długim okresie czasu	220-240VAC	cykli / min	1
	W krótkim okresie czasu $\leq 10$ cykli	220-240VAC	cykli / min	10
Kategoria przepięciowa				III
Napięcie znamionowe udarowe wytrzymałe $U_{imp}$			kV	4
Wytrzymałość dielektryczna	50 Hz 1 min.		kV	1,5
Sterowanie impulsami	Min. długość impulsu		ms	100
Zaciski	Kable zasilające przy $U_e$		PE - N - L	PE - N - L
	Przekrój	dрут / linka	mm <sup>2</sup>	1,5 - 2,5
	Zabezpieczenie zwarciove	Max rozmiar wkładki	A	16
	Push-button control	C - I - O		nie jest SELV
	Przekrój	dрут / linka	mm <sup>2</sup>	1,5 - 2,5
	Maksymalna długość kabla		m	100
Informacja o stanie blokad				nie jest SELV
	Zamocowana rączka lub zablokowany napęd silnikowy	11-12-14 (C/O)	cos $\phi$ =1	5A/250V
	Blokowanie napędu silnikowego	23-24 (NO)	cos $\phi$ =1	5A/250V
Zabezpieczenie zwarciove	Typ wyłącznika instalacyjnego		C/2A	C/2A
Stopień ochrony				IP20
Temperatura pracy			°C	-25...+55
Temperatura transportu i składowania			°C	-40...+70
Maksymalna wysokość			m	2000

<sup>1)</sup> W warunkach normalnych

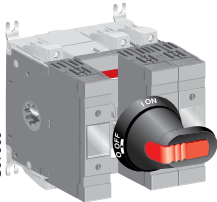
125...160	200...250	400	630...800	1250
220 - 240	220 - 240	220 - 240	220 - 240	220 - 240
0,85 - 1,1 x U <sub>e</sub>	0,85 - 1,1 x U <sub>e</sub>	0,85 - 1,1 x U <sub>e</sub>	0,85 - 1,1 x U <sub>e</sub>	0,85 - 1,1 x U <sub>e</sub>
0,5 - 1,0	0,5 - 1,0	0,5 - 1,2	0,5 - 1,5	0,8 - 2,0
0,3	0,3	0,5	0,9	1,4
1,5	1,5	2,5	4	10
T / 500 / H	T / 315 / H	T / 500 / H	T / 1000 / H	T / 2000 / H
5x20	5x20	5x20	5x20	5x20
1	1	1	1	0,5
10	10	10	10	5
III	III	III	III	
4	4	4	4	
1,5	1,5	1,5	1,5	
100	100	100	100	
PE - N - L	PE - N - L	PE - N - L	PE - N - L	
1,5 - 2,5	1,5 - 2,5	1,5 - 2,5	1,5 - 2,5	1,5 - 2,5
16	16	16	16	16
no SELV	no SELV	no SELV	no SELV	no SELV
1,5 - 2,5	1,5 - 2,5	1,5 - 2,5	1,5 - 2,5	1,5 - 2,5
100	100	100	100	100
no SELV	no SELV	no SELV	no SELV	no SELV
5A/250V	5A/250V	5A/250V	5A/250V	5A/250V
5A/250V	5A/250V	5A/250V	5A/250V	5A/250V
C/2A	C/2A	C/2A	C/2A	
IP20	IP20	IP20	IP20	IP20
-25...+55	-25...+55	-25...+55	-25...+55	-25...+55
-40...+70	-40...+70	-40...+70	-40...+70	-40...+70
2000	2000	2000	2000	2000



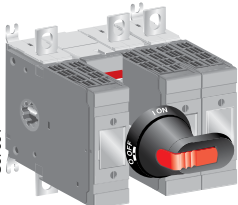
OS25...32FF\_ (OS Mini)



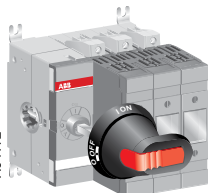
OS40FD12000 (OS Mini)



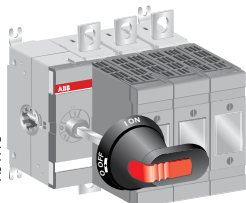
OS32G...63GD12P



OS125G...160GD12P



OS32G...63GD03P



OS125G...160GD03P

### Rozłączniki z napędem przednim

W standardzie znajduje się czarna rączka z tworzywa z oznaczeniem położenia ON-OFF oraz wałek. Rączka posiada stopień ochrony IP65, blokuje drzwi w położeniu ON i ma możliwość zablokowania kłódką w położeniu OFF. Wałek regulowany jest w zależności od głębokości instalacji rozłącznika. Rozłączniki OS125G...160G są wyposażone w zestaw śrub zacisków.

Prąd znamionowy AC-20...23 ≤ 690V [A]	Moc znamionowa AC-23 400/500/690V [kW]	Rozmiar wkładki bezpiecznikowej	Liczba biegunów	Typ	Nr identyfikacyjny	Waga [kg]
---------------------------------------	--	---------------------------------	-----------------	-----	--------------------	-----------

#### Mechanizm pomiędzy biegunami

Zaciski tunelowe IP20.

25	11/15/22	10x38	3	OS25FF1210	1SCA108636R1001	0.7
25	11/15/22	10x38	4	OS25FF2210N1	1SCA108638R1001	0.9
25	11/15/22	10x38	4	OS25FF2210F	1SCA108637R1001	0.9
32	15/18.5/22	14x51	3	OS32FF1214	1SCA108642R1001	0.7
32	15/18.5/22	14x51	4	OS32FF2214N1	1SCA108645R1001	0.9
32	15/18.5/22	14x51	4	OS32FF2214F	1SCA108643R1001	0.9
40	18.5/22/30	000	3	OS40FD12000	1SCA108914R1001	0.8
40	18.5/22/30	000	4	OS40FD22000N1	1SCA108938R1001	1.0
32	15/18.5/22	000	2	OS32GD11P	1SCA116703R1001	1.0
32	15/18.5/22	000	3	OS32GD12P	1SCA114581R1001	1.3
32	15/18.5/22	000	4	OS32GD22N2P	1SCA115202R1001	1.6
32	15/18.5/22	000	4	OS32GD22FP	1SCA115205R1001	1.6
63	30/37/55	000	2	OS63GD11P	1SCA116711R1001	1.0
63	30/37/55	000	3	OS63GD12P	1SCA115227R1001	1.3
63	30/37/55	000	4	OS63GD22N2P	1SCA115230R1001	1.6
63	30/37/55	000	4	OS63GD22FP	1SCA115232R1001	1.6

Zaciski na śruby

125	55/75/110	000,00	2	OS125GD11P	1SCA116712R1001	1.2
125	55/75/110	000,00	3	OS125GD12P	1SCA115641R1001	1.5
125	55/75/110	000,00	4	OS125GD22N2P	1SCA115880R1001	1.8
125	55/75/110	000,00	4	OS125GD22FP	1SCA116732R1001	1.8
160	75/90/132	000,00	2	OS160GD11P	1SCA116713R1001	1.2
160	75/90/132	000,00	3	OS160GD12P	1SCA115643R1001	1.5
160	75/90/132	000,00	4	OS160GD22N2P	1SCA115884R1001	1.8
160	75/90/132	000,00	4	OS160GD22FP	1SCA116855R1001	1.8

#### Mechanizm na końcu rozłącznika

Zaciski tunelowe IP20

32	15/18.5/22	000	2	OS32GD02P	1SCA116714R1001	1.0
32	15/18.5/22	000	3	OS32GD03P	1SCA115189R1001	1.3
32	15/18.5/22	000	4	OS32GD04N2P	1SCA115193R1001	1.6
32	15/18.5/22	000	4	OS32GD04FP	1SCA115196R1001	1.6
63	30/37/55	000	2	OS63GD02P	1SCA116715R1001	1.0
63	30/37/55	000	3	OS63GD03P	1SCA115207R1001	1.3
63	30/37/55	000	4	OS63GD04N2P	1SCA115209R1001	1.6
63	30/37/55	000	4	OS63GD04FP	1SCA115228R1001	1.6

Zaciski na śruby

125	55/75/110	000,00	2	OS125GD02P	1SCA116716R1001	1.2
125	55/75/110	000,00	3	OS125GD03P	1SCA115639R1001	1.5
125	55/75/110	000,00	4	OS125GD04N2P	1SCA115877R1001	1.8
125	55/75/110	000,00	4	OS125GD04FP	1SCA115686R1001	1.8
160	75/90/132	000,00	2	OS160GD02P	1SCA116717R1001	1.2
160	75/90/132	000,00	3	OS160GD03P	1SCA115399R1001	1.5
160	75/90/132	000,00	4	OS160GD04N2P	1SCA115882R1001	1.8
160	75/90/132	000,00	4	OS160GD04FP	1SCA115402R1001	1.8

### Wałki i rączki dostarczane w standardzie

Odpowiednie do rozłączników	Dołączony wałek	Dołączona rączka	Dołączone śruby zacisków
OS25...32_	OSP6X150	OHB65J6	
OS40_	OSP6X150	OHB65J6	
OS32G...63G_	OSP6X161	OHB45J6	
OS125G...160G_	OSP6X161	OHB65J6	M8X25

F = czwarty biegun na wkładkę bezpiecznikową

N1 = czwarty biegun rozłączalny, niezabezpieczony bezpiecznikiem (zawiera zwórę), umieszczony po prawej stronie

N2 = czwarty biegun rozłączalny, niezabezpieczony bezpiecznikiem (zawiera zwórę), umieszczony po lewej stronie

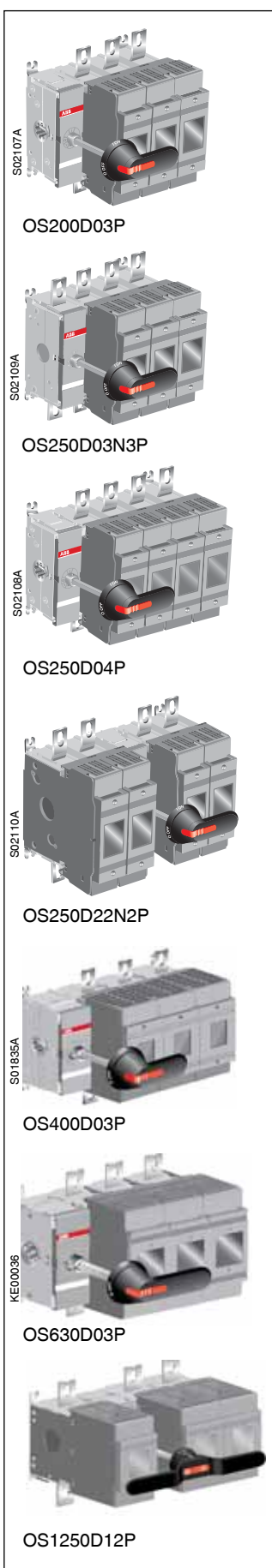


# Rozłączniki z bezpiecznikami, typu DIN

## Tabele doboru

### Rozłączniki z napędem przednim

W standardzie, wraz z zestawem śrub zacisków znajduje się czarna rączka z tworzywa ze wskazaniem położenia ON-OFF oraz wałek. Rączka posiada stopień ochrony IP65, blokuje drzwi w położeniu ON i ma możliwość zablokowania kłódką w położeniu OFF. Wałek regulowany jest w zależności od głębokości instalacji rozłącznika. W OS1250DA\_ uchwyt do wymiany wkładek bezp. jest zintegrowany z osłoną bezp.



Prąd znamionowy AC-20...23 ≤ 690V [A]	Moc znamionowa AC-23 400/500/690V [kW]	Liczba biegunów	Rozmiar wkładki bezpiecznikowej	Typ	Nr identyfikacyjny	Waga [kg]
---------------------------------------	--	-----------------	---------------------------------	-----	--------------------	-----------

#### Mechanizm pomiędzy biegunami

200	110/132/200	3	00	OS200DZ12P	1SCA022820R9150	3.3
200	110/132/200	2	0	OS200D11P	1SCA022759R9650	2.4
200	110/132/200	3	0	OS200D12P	1SCA022721R3050	3.3
200	110/132/200	4	0	OS200D22N2P	1SCA022721R3130	4.2
250	145/170/250	2	0-1	OS250D11P	1SCA022752R8710	3.5
250	145/170/250	3	0-1	OS250D12P	1SCA022726R8380	4.3
250	145/170/250	4	0-1	OS250D22N2P	1SCA022726R8460	5.1
400	230/280/400	2	0-2	OS400D11P	1SCA110207R1001	5.4
400	230/280/400	3	0-2	OS400D12P	1SCA022753R3800	7.1
400	230/280/400	4	0-2	OS400D22N2P	1SCA022753R1770	9.1
630	355/450/630	2	3	OS630D11P	1SCA116381R1001	10.3
630	355/450/630	3	3	OS630D12P	1SCA022825R3810	13.6
630	355/450/630	4	3	OS630D22N2P	1SCA022825R4450	16.9
800	450/560/710	2	3	OS800D11P	1SCA116655R1001	10.3
800	450/560/710	3	3	OS800D12P	1SCA022825R5340	13.6
800	450/560/710	4	3	OS800D22N2P	1SCA022825R5510	16.9
1250A <sup>1)</sup> 1000A <sup>2)</sup>	560/710/1000	3	4	OS1250D12P	1SCA105246R1001	46
1250A <sup>1)</sup> 1000A <sup>2)</sup>	560/710/1000	4	4	OS1250D22N2P	1SCA107933R1001	55
1250A <sup>1)</sup> 1000A <sup>2)</sup>	560/710/1000	3	4a	OS1250DA12P	1SCA105241R1001	46
1250A <sup>1)</sup> 1000A <sup>2)</sup>	560/710/1000	4	4a	OS1250DA22N2P	1SCA107935R1001	55

#### Mechanizm na końcu rozłącznika

200	110/132/200	3	00	OS200DZ03P	1SCA022797R3440	3.3
200	110/132/200	4	00	OS200DZ04N2P	1SCA022820R9230	4.2
200	110/132/200	2	0	OS200D02P	1SCA022759R9220	2.4
200	110/132/200	3	0	OS200D03P	1SCA022709R9500	3.3
200	110/132/200	3+N	0	OS200D03N3P	1SCA022749R8710	3.4
200	110/132/200	4	0	OS200D04N2P	1SCA022709R9680	4.2
200	110/132/200	4	0	OS200D04FP	1SCA022725R4750	4.2
250	145/170/250	2	0-1	OS250D02P	1SCA022760R0170	3.5
250	145/170/250	3	0-1	OS250D03P	1SCA022719R0090	4.3
250	145/170/250	3+N	0-1	OS250D03N3P	1SCA022749R9430	4.4
250	145/170/250	4	0-1	OS250D04N2P	1SCA022719R2380	5.1
250	145/170/250	4	0-1	OS250D04FP	1SCA022726R8620	5.1
400	230/280/400	2	0-2	OS400D02P	1SCA022811R2740	5.4
400	230/280/400	3	0-2	OS400D03P	1SCA022719R0250	7.1
400	230/280/400	3+N	0-2	OS400D03N3P	1SCA022753R9320	7.5
400	230/280/400	4	0-2	OS400D04N2P	1SCA022719R2460	9.1
400	230/280/400	4	0-2	OS400D04FP	1SCA022753R7110	9.1
630	355/450/630	2	3	OS630D02P	1SCA107745R1001	10.3
630	355/450/630	3	3	OS630D03P	1SCA022825R2830	13.6
630	355/450/630	3+N	3	OS630D03N3P	1SCA100858R1001	14.5
630	355/450/630	4	3	OS630D04N2P	1SCA022825R4290	16.9
630	355/450/630	4	3	OS630D04FP	1SCA022825R4610	16.9
800	450/560/710	2	3	OS800D02P	1SCA022837R2650	10.3
800	450/560/710	3	3	OS800D03P	1SCA022825R4880	13.6
800	450/560/710	3+N	3	OS800D03N3P	1SCA100859R1001	14.5
800	450/560/710	4	3	OS800D04N2P	1SCA022825R5180	16.9
800	450/560/710	4	3	OS800D04FP	1SCA022825R5000	16.9
1250A <sup>1)</sup> 1000A <sup>2)</sup>	560/710/1000	2	4	OS1250D02P	1SCA114051R1001	37
1250A <sup>1)</sup> 1000A <sup>2)</sup>	560/710/1000	3	4	OS1250D03P	1SCA105475R1001	46
1250A <sup>1)</sup> 1000A <sup>2)</sup>	560/710/1000	3+N	4	OS1250D03N3P	1SCA107932R1001	47
1250A <sup>1)</sup> 1000A <sup>2)</sup>	560/710/1000	4	4	OS1250D04N2P	1SCA105248R1001	55
1250A <sup>1)</sup> 1000A <sup>2)</sup>	560/710/1000	4	4	OS1250D04FP	1SCA105473R1001	55
1250A <sup>1)</sup> 1000A <sup>2)</sup>	560/710/1000	2	4a	OS1250DA02P	1SCA114059R1001	37
1250A <sup>1)</sup> 1000A <sup>2)</sup>	560/710/1000	3	4a	OS1250DA03P	1SCA105238R1001	46
1250A <sup>1)</sup> 1000A <sup>2)</sup>	560/710/1000	3+N	4a	OS1250DA03N3P	1SCA107934R1001	47
1250A <sup>1)</sup> 1000A <sup>2)</sup>	560/710/1000	4	4a	OS1250DA04N2P	1SCA105243R1001	55
1250A <sup>1)</sup> 1000A <sup>2)</sup>	560/710/1000	4	4a	OS1250DA04FP	1SCA105240R1001	55

### Wałki i rączki dostarczane w standardzie

Odpowiednie do rozłączników	Dołączony wałek	Dołączona rączka	Dołączone śruby zacisków
OS200_P	OX P6X210	OHB65J6	M8X25
OS250_P	OX P6X210	OHB65J6	M10X30
OS400_P	OX P12X250	OHB95J12	M10X30
OS630...800_P	OX P12X280	OHB145J12	M12X40
OS1250_P	OX P12X395	OHB200J12P	M12x50

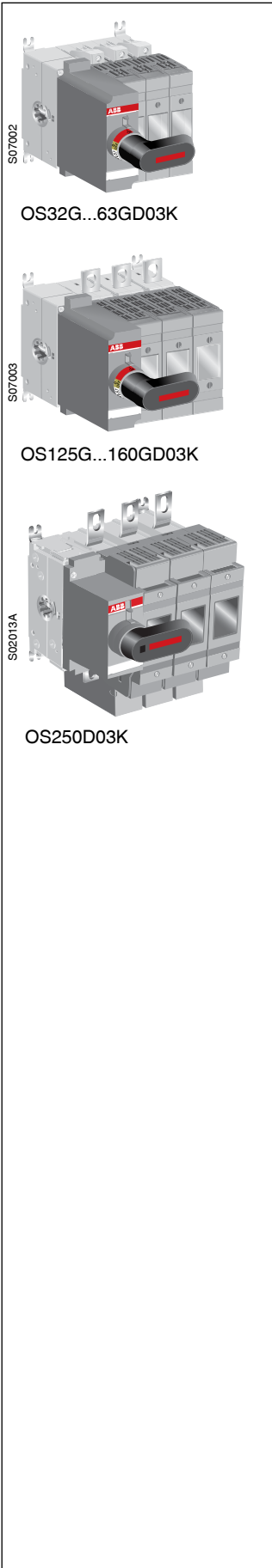
F = czwarty biegun na wkładkę bezpiecznikową

N2 = czwarty biegun rozłączalny, niezabezpieczony bezpiecznikiem (zawiera zwórę), umieszczony po lewej stronie

N3 = zawiera demontowalną zwórę neutralną zintegrowaną z mechanizmem napędu – dostarczane z aparatem

<sup>1)</sup> AC-20...22

<sup>2)</sup> AC-23



### Rozłączniki z napędem przednim z rączką mocowaną bezpośrednio

W standardzie znajduje się czarna rączka z tworzywa ze wskazaniem położenia Test-ON-OFF oraz wałek. Rączka ma możliwość zablokowania kłódką w położeniu OFF.

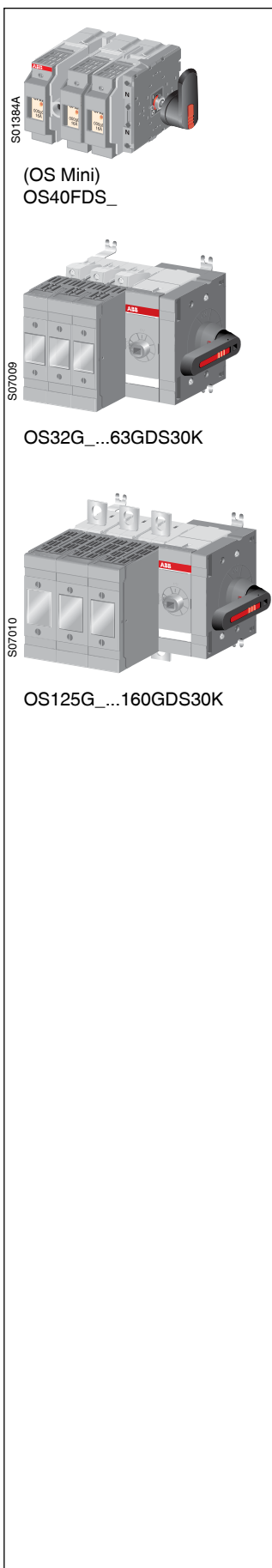
Prąd znamionowy AC-20...23 ≤ 690V [A]	Moc znamionowa AC-23 400/500/690V [kW]	Liczba biegunów	Rozmiar wkładki bezpiecznikowej	Typ	Nr identyfikacyjny	Waga [kg]
<b>Zaciski tunelowe IP 20</b>						
32	15/18.5/22	3	000	OS32GD03K	1SCA116733R1001	1.3
32	15/18.5/22	4	000	OS32GD04N2K	1SCA116734R1001	1.6
32	15/18.5/22	4	000	OS32GD04FK	1SCA116737R1001	1.6
63	30/37/55	3	000	OS63GD03K	1SCA116738R1001	1.3
63	30/37/55	4	000	OS63GD04N2K	1SCA116876R1001	1.6
63	30/37/55	4	000	OS63GD04FK	1SCA116739R1001	1.6
<b>Zaciski na śruby</b>						
125	55/75/110	3	000, 00	OS125GD03K	1SCA116878R1001	1.5
125	55/75/110	4	000, 00	OS125GD04N2K	1SCA116740R1001	1.8
125	55/75/110	4	000, 00	OS125GD04FK	1SCA116741R1001	1.8
160	75/90/132	3	000, 00	OS160GD03K	1SCA116742R1001	1.5
160	75/90/132	4	000, 00	OS160GD04N2K	1SCA116743R1001	1.8
160	75/90/132	4	000, 00	OS160GD04FK	1SCA116880R1001	1.8
200	110/132/200	3	0	OS200D03K	1SCA022764R7130	3.3
200	110/132/200	4	0	OS200D04N2K	1SCA022768R7430	4.2
250	145/170/250	3	0-1	OS250D03K	1SCA022763R6360	4.3
250	145/170/250	4	0-1	OS250D04N2K	1SCA022763R6440	5.1
400	230/280/400	3	0-2	OS400D03K	1SCA022779R5410	7.0
400	230/280/400	4	0-2	OS400D04N2K	1SCA022763R7250	9.0
630	355/450/630	3	3	OS630D03K	1SCA108704R1001	13
630	355/450/630	4	3	OS630D04N2K	1SCA108705R1001	16
800	450/560/710	3	3	OS800D03K	1SCA108725R1001	13
800	450/560/710	4	3	OS800D04N2K	1SCA108722R1001	16
1250A <sup>1)</sup> 1000A <sup>2)</sup>	560/710/1000	3	4	OS1250D03K	1SCA108718R1001	45
1250A <sup>1)</sup> 1000A <sup>2)</sup>	560/710/1000	4	4	OS1250D04N2K	1SCA108719R1001	54
1250A <sup>1)</sup> 1000A <sup>2)</sup>	560/710/1000	3	4a	OS1250DA03K	1SCA108720R1001	45
1250A <sup>1)</sup> 1000A <sup>2)</sup>	560/710/1000	4	4a	OS1250DA04N2K	1SCA108721R1001	54

### Rączki dostarczane w standardzie

Odpowiednie do rozłączników	Dołączona rączka	Dołączone śruby zacisków
OS32G...63G_K	OSV200BK	-
OS125G...160G_K	OSV200BK	M8X25
OS200_K	OSV250DK	M8X25
OS250_K	OSV250DK	M10X30
OS400_K	OSV400DK	M10X30
OS630...800_K	OSV800DK	M12X40
OS1250_K	OSV1250DK	M12x50

F = czwarty biegun na wkładkę bezpiecznikową  
 N2 = czwarty biegun rozłączalny, niezabezpieczony bezpiecznikiem (zawiera zworę), umieszczony po lewej stronie

<sup>1)</sup> AC-20...22  
<sup>2)</sup> AC-23



### Rozłączniki z napędem bocznym

W standardzie znajduje się czarna rączka z tworzywa ze wskazaniem położenia ON-OFF oraz wałek. Rączka posiada stopień ochrony IP65, blokuje drzwi w położeniu ON i ma możliwość zablokowania kłódką w położeniu OFF. Wałek regulowany jest w zależności od głębokości instalacji rozłącznika. Rozłączniki OS125...160 wyposażone są w śruby zacisków.

Prąd znamionowy AC-20...23 ≤ 690V [A]	Moc znamionowa AC-23 400/500/690V [kW]	Rozmiar wkładki bezp.	Liczba biegunów	Typ	Nr identyfikacyjny	Waga [kg]
---------------------------------------	--	-----------------------	-----------------	-----	--------------------	-----------

Głębokości montażowe wałka mierzone od lewej strony rozłącznika: 3-biegunowego, H = 157...164 mm; 4-biegunowego H = 193...200 mm. Zabezpieczone zaciski tunelowe IP20.

40	18.5/22/30	000	3	OS40FDS30000	1SCA108942R1001	0.9
40	18.5/22/30	000	3 <sup>1)</sup>	OS40FDS30000-N	1SCA109012R1001	0.9
40	18.5/22/30	000	4	OS40FDS40000N1	1SCA108954R1001	1.1

### Rozłączniki z napędem bocznym bez rączki

Zaciski tunelowe IP20.

32	15/18.5/22	000	3	OS32GDS30	1SCA115963R1001	1.3
32	15/18.5/22	000	4	OS32GDS40N2	1SCA116046R1001	1.6
32	15/18.5/22	000	4	OS32GDS40F	1SCA116755R1001	1.6
63	30/37/55	000	3	OS63GDS30	1SCA116007R1001	1.3
63	30/37/55	000	4	OS63GDS40N2	1SCA116047R1001	1.6
63	30/37/55	000	4	OS63GDS40F	1SCA116877R1001	1.6

Zaciski na śruby

125	55/75/110	000, 00	3	OS125GDS30	1SCA115966R1001	1.5
125	55/75/110	000, 00	4	OS125GDS40N2	1SCA115967R1001	1.8
125	55/75/110	000, 00	4	OS125GDS40F	1SCA116756R1001	1.8
160	75/90/132	000, 00	3	OS160GDS30	1SCA115968R1001	1.5
160	75/90/132	000, 00	4	OS160GDS40N2	1SCA115969R1001	1.8
160	75/90/132	000, 00	4	OS160GDS40F	1SCA116757R1001	1.8

### Rozłączniki z napędem bocznym z rączką mocowaną bezpośrednio

W standardzie znajduje się czarna rączka z tworzywa ze wskazaniem położenia Test-ON-OFF oraz wałek. Rączka ma możliwość zablokowania kłódką w położeniu OFF.

Zaciski tunelowe IP20.

32	15/18.5/22	000	3	OS32GDS30K	1SCA115929R1001	1.3
32	15/18.5/22	000	4	OS32GDS40N1K	1SCA115930R1001	1.6
32	15/18.5/22	000	4	OS32GDS40N2K	1SCA116402R1001	1.6
63	30/37/55	000	3	OS63GDS30K	1SCA115931R1001	1.3
63	30/37/55	000	4	OS63GDS40N1K	1SCA115932R1001	1.6
63	30/37/55	000	4	OS63GDS40N2K	1SCA116403R1001	1.6

Zaciski na śruby

125	55/75/110	000, 00	3	OS125GDS30K	1SCA115933R1001	1.5
125	55/75/110	000, 00	4	OS125GDS40N2K	1SCA115934R1001	1.8
160	75/90/132	000, 00	3	OS160GDS30K	1SCA115935R1001	1.5
160	75/90/132	000, 00	4	OS160GDS40N2K	1SCA115939R1001	1.8

### Wałki i rączki dostarczane w standardzie

Odpowiednie do rozłączników	Dołączony wałek	Dołączona rączka	Dołączone śruby zacisków
OS40FDS_	OSP6X70-V0	OHB65J6	
OS32G_S_K...63G_S_K	OSP6X42-TO	OHB65D6	
OS125G_S_K...160G_S_K	OSP6X42-TO	OHB65D6	M8X25

F = czwarty biegun na wkładkę bezpiecznikową

N1 = czwarty biegun rozłączalny, niezabezpieczony bezpiecznikiem (zawiera zwórę), umieszczony po prawej stronie

N2 = czwarty biegun rozłączalny, niezabezpieczony bezpiecznikiem (zawiera zwórę), umieszczony po lewej stronie

<sup>1)</sup> Denotowalna zwora neutralna





### Rozłączniki z napędem bocznym bez rączki

Rączkę należy zamawiać osobno. Dołączony zestaw śrub zacisków.

Prąd znamionowy AC-20...23 ≤ 690V [A]	Moc znamionowa AC-23 400/500/690V [kW]	Rozmiar wkładki bezp.	Liczba biegunów	Typ	Nr identyfikacyjny	Waga [kg]
200	110/132/200	0	3	OS200DS03	1SCA022871R0720	3.5
200	110/132/200	0	3	OS200DS30	1SCA022871R1370	3.5
200	110/132/200	0	4	OS200DS04F	1SCA022871R0990	4.4
200	110/132/200	0	4	OS200DS40F	1SCA022871R1530	4.4
250	145/170/250	0-1	3	OS250DS03	1SCA022860R3050	4.5
250	145/170/250	0-1	3	OS250DS30	1SCA022871R2180	4.5
250	145/170/250	0-1	4	OS250DS04F	1SCA022860R3210	5.3
250	145/170/250	0-1	4	OS250DS40F	1SCA022871R2340	5.3
400	230/280/400	0-2	3	OS400DS03	1SCA022860R3480	7.3
400	230/280/400	0-2	3	OS400DS30	1SCA022871R2850	7.3
400	230/280/400	0-2	4	OS400DS04F	1SCA022860R3640	9.3
400	230/280/400	0-2	4	OS400DS40F	1SCA022871R3070	9.3
630	355/450/630	3	3	OS630DS03	1SCA108128R1001	13.9
630	355/450/630	3	3	OS630DS30	1SCA108135R1001	13.9
630	355/450/630	3	4	OS630DS04F	1SCA108131R1001	16.8
630	355/450/630	3	4	OS630DS40F	1SCA108137R1001	16.8
800	450/560/710	3	3	OS800DS03	1SCA108092R1001	13.9
800	450/560/710	3	3	OS800DS30	1SCA108098R1001	13.9
800	450/560/710	3	4	OS800DS04F	1SCA108094R1001	16.8
800	450/560/710	3	4	OS800DS40F	1SCA108100R1001	16.8

### Rozłączniki z napędem bocznym z rączką mocowaną bezpośrednio

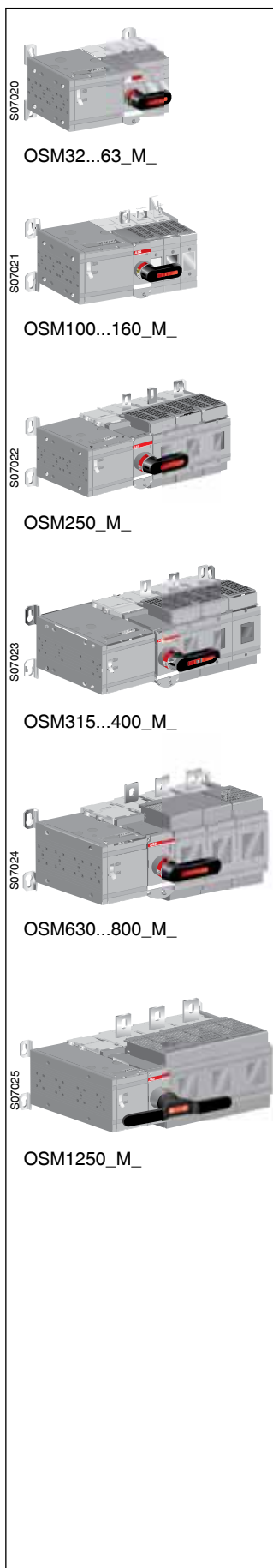
W standardzie znajduje się zestaw śrub zacisków, czarna rączka z tworzywa ze wskazaniem położenia Test-ON-OFF oraz wałek. Rączka ma możliwość zablokowania kłódką w położeniu OFF.

Prąd znamionowy AC-20...23 ≤ 690V [A]	Moc znamionowa AC-23 400/500/690V [kW]	Rozmiar wkładki bezp.	Liczba biegunów	Typ	Nr identyfikacyjny	Waga [kg]
200	110/132/200	0	3	OS200DS03K	1SCA022871R0810	3.6
200	110/132/200	0	3	OS200DS30K	1SCA022871R1450	3.6
200	110/132/200	0	4	OS200DS04FK	1SCA022871R1020	4.5
200	110/132/200	0	4	OS200DS40FK	1SCA022871R1610	4.5
250	145/170/250	0-1	3	OS250DS03K	1SCA022860R3130	4.6
250	145/170/250	0-1	3	OS250DS30K	1SCA022871R2260	4.6
250	145/170/250	0-1	4	OS250DS04FK	1SCA022860R3300	5.4
250	145/170/250	0-1	4	OS250DS40FK	1SCA022871R2420	5.4
400	230/280/400	0-2	3	OS400DS03K	1SCA022860R3560	7.5
400	230/280/400	0-2	3	OS400DS30K	1SCA022871R2930	7.5
400	230/280/400	0-2	4	OS400DS04FK	1SCA022860R3720	9.5
400	230/280/400	0-2	4	OS400DS40FK	1SCA022871R3150	9.5
630	355/450/630	3	3	OS630DS03K	1SCA108129R1001	14.1
630	355/450/630	3	3	OS630DS30K	1SCA108136R1001	14.1
630	355/450/630	3	4	OS630DS04FK	1SCA108132R1001	17
630	355/450/630	3	4	OS630DS40FK	1SCA108138R1001	17
800	450/560/710	3	3	OS800DS03K	1SCA108093R1001	14.1
800	450/560/710	3	3	OS800DS30K	1SCA108093R1001	14.1
800	450/560/710	3	4	OS800DS04FK	1SCA108095R1001	17
800	450/560/710	3	4	OS800DS40FK	1SCA108101R1001	17

### Wałki i rączki dostarczane w standardzie (w typie OS\_K):

Odpowiednie do rozłączników	Dołączony wałek	Dołączona rączka	Dołączone śruby zacisków
OS200	OSP6X42-TO	OHB65D6	M8x25
OS250	OSP6X42-TO	OHB65D6	M10x30
OS400	OSP12X47-TO	OHB95D12	M10x30
OS630...800	OSP12X59-TO	OHB145D12	M12x40

F = czwarty biegun na wkładkę bezpiecznikową



### Rozłączniki z bezpiecznikami z napędem silnikowym OSM

W standardzie znajduje się rączka, zestaw śrub i nakrętek do wszystkich zacisków (125A,...1250A), wtyczki "męskie" do obwodów sterowniczych, uchwyt do przechowywania rączki i zapasowych bezpieczników. Typy przy napędach silnikowych zasilanych napięciem  $U_e = 220-240 \text{ VAC}$ .

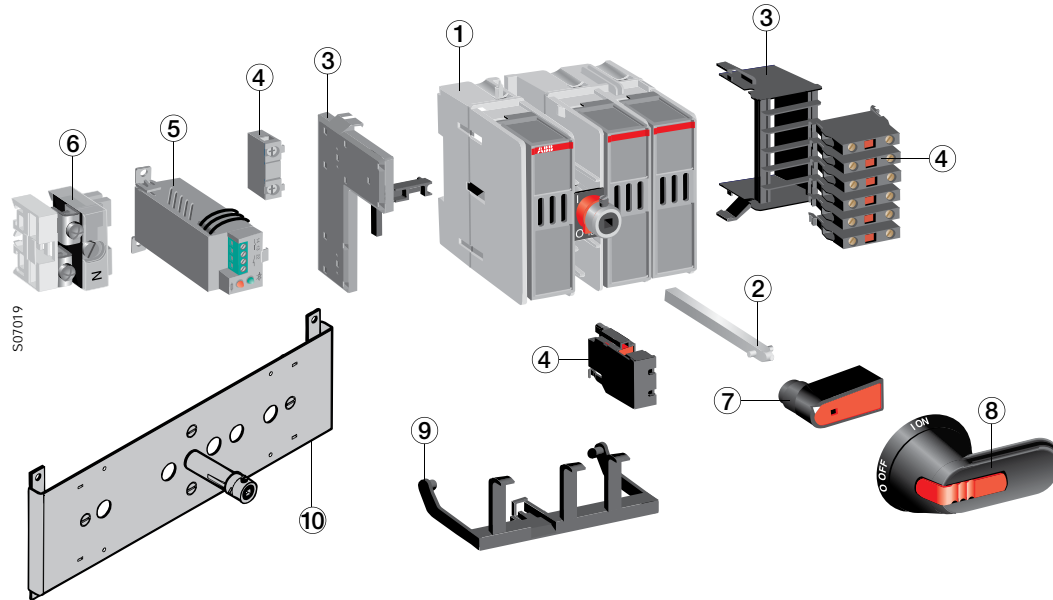
Prąd znamionowy AC-20...23 ≤ 690V [A]	Rozmiar wkładki	Liczba biegunów	Typ	Nr identyfikacyjny	Waga [kg]
32	000	3	OSM32GD3M230C	1SCA116664R1001	7.0
32	000	4	OSM32GD4N2M230C	1SCA118822R1001	7.3
63	000	3	OSM63GD3M230C	1SCA116660R1001	7.0
63	000	4	OSM63GD4N2M230C	1SCA118865R1001	7.3
125	000,00	3	OSM125GD3M230C	1SCA116674R1001	7.6
125	000,00	4	OSM125GD4N2M230C	1SCA118828R1001	7.9
160	000,00	3	OSM160GD3M230C	1SCA116673R1001	7.6
160	000,00	4	OSM160GD4N2M230C	1SCA118831R1001	7.9
200	0	3	OSM200D3M230C	1SCA104284R1001	9.6
200	0	3+N	OSM200D3N3M230C	1SCA104282R1001	9.8
2200	0	4	OSM200D4N2M230C	1SCA118836R1001	10.7
250	0-1	3	OSM250D3M230C	1SCA104295R1001	10.4
250	0-1	3+N	OSM250D3N3M230C	1SCA104297R1001	10.5
250	0-1	4	OSM250D4N2M230C	1SCA118838R1001	11.2
400	0-2	3	OSM400D3M230C	1SCA104315R1001	14.8
400	0-2	3+N	OSM400D3N3M230C	1SCA104317R1001	15.1
400	0-2	4	OSM400D4N2M230C	1SCA118842R1001	16.7
630	3	3	OSM630D3M230C	1SCA104518R1001	34
630	3	3+N	OSM630D3N3M230C	1SCA104533R1001	35
630	3	4	OSM630D4N2M230C	1SCA118846R1001	38
800	3	3	OSM800D3M230C	1SCA104522R1001	34
800	3	3+N	OSM800D3N3M230C	1SCA104534R1001	35
800	3	4	OSM800D4N2M230C	1SCA118847R1001	38
1250	4	3	OSM1250D3M230C	1SCA112549R1001	55
1250	4	3+N	OSM1250D3N3M230C	1SCA112547R1001	56
1250	4	4	OSM1250D4N2M230C	1SCA118850R1001	65
1250	4a	3	OSM1250DA3M230C	1SCA112546R1001	55
1250	4a	3+N	OSM1250DA3N3M230C	1SCA112544R1001	56
1250	4a	4	OSM1250DA4N2M230C	1SCA118851R1001	65

### Rączki i śruby dostarczane w standardzie

Odpowiednie do rozłączników	Dołączona rączka + wałek	Dołączone śruby zacisków
OSM32...63	OTV250EMK	-
OSM100...200	OTV250EMK	M8x25
OSM250	OTV250EMK	M10X30
OSM315...400	OTV400EMK	M10X30
OSM630...800	OTV800EMK	M12X40
OSM1250	OTV1000EMK	M12X50

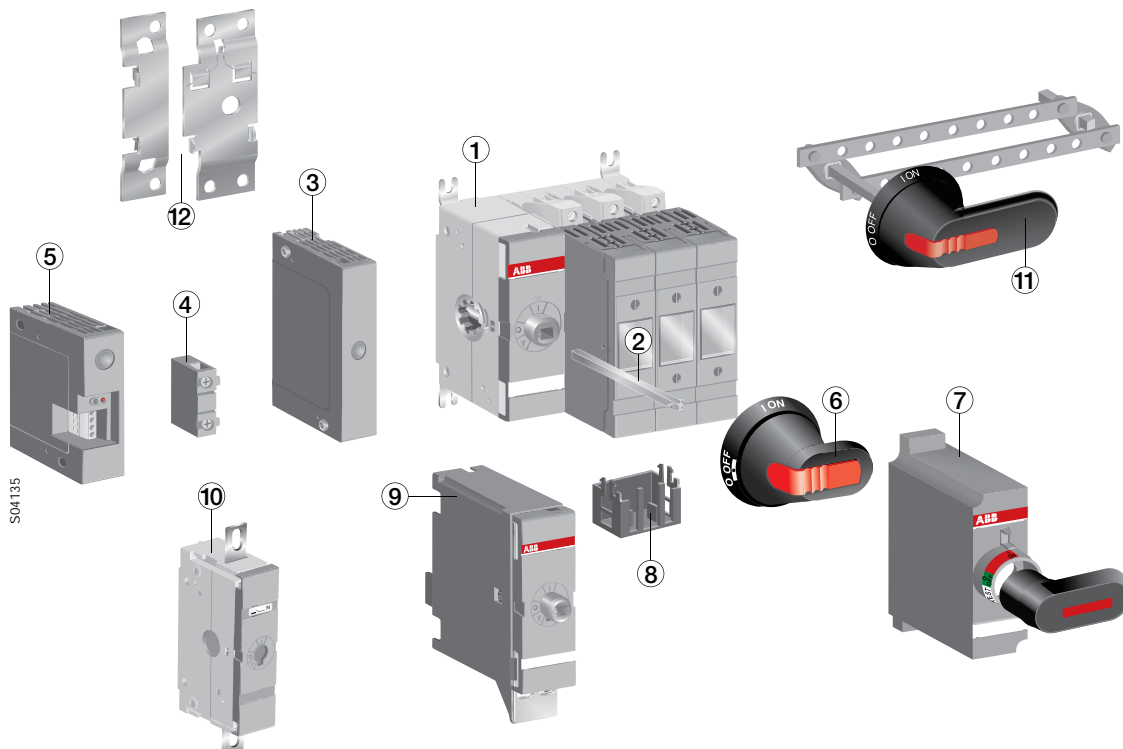
**Liczba biegunów: 3+N / Typ: \_N3\_** = zawiera demontowalną zworę neutralną zintegrowaną z mechanizmem napędu – dostarczane z aparatem  
**N2** = czwarty biegun rozłączalny, niezabezpieczony bezpiecznikiem (zawiera zworę), umieszczony po lewej stronie  
**Dostępne na życzenie: Typ: \_F** = czwarty biegun na wkładkę bezpiecznikową oraz **\_N1** = czwarty biegun rozłączalny, niezabezpieczony bezpiecznikiem (zawiera zworę), umieszczony po prawej stronie

### OS25...OS40 (OS Mini)



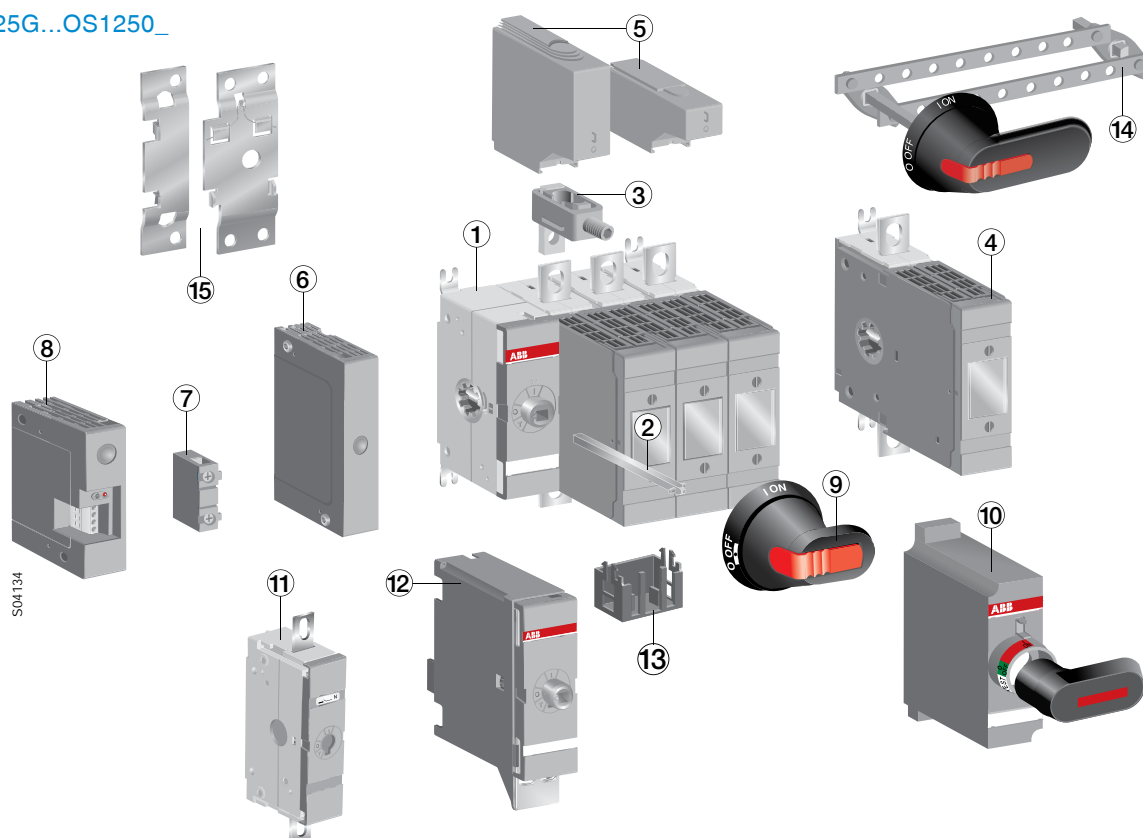
1. Rozłącznik z bezpiecznikami 2. Wałek teleskopowy 3. Wsporniki styków pomocniczych 4. Styk pomocniczy 5. Elektroniczny wskaźnik zadziałania bezpiecznika 6. Złącze neutralne 7. Pokrętko 8. Rączka 9. Sygnalizator bezpiecznika 10. Mechanizm sprzęgający

### OS32G...OS63G



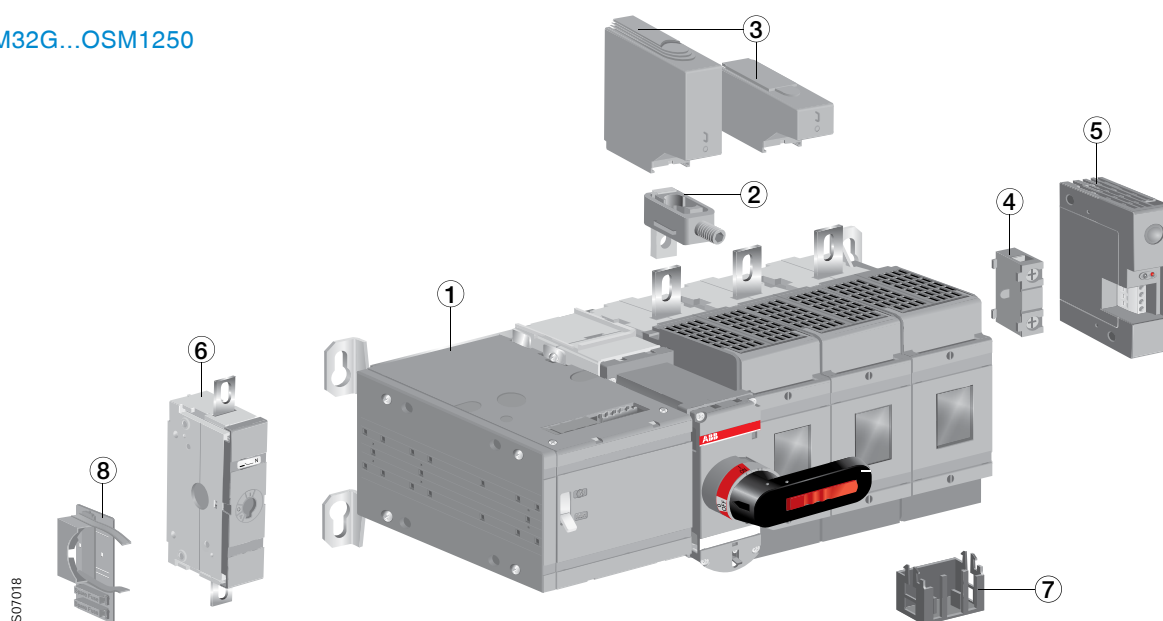
1. Rozłącznik z bezpiecznikami 2. Wałek teleskopowy 3. Moduł do mocowania styków pomocniczych 4. Styk pomocniczy 5. Elektroniczny wskaźnik zadziałania bezpieczników 6. Rączka 7. Rączka mocowana bezpośrednio 8. Sygnalizator bezpiecznika 9. Blokada mechaniczna i elektryczna 10. Odłączalny biegun neutralny 11. Mechanizm sprzęgający 12. Zestaw do mocowania rozłączników na szynie DIN

### OS125G...OS1250\_



1. Rozłącznik z bezpiecznikami 2. Walek teleskopowy 3. Zacisk kablowy 4. Cztery biegun 5. Osłona zacisków 6. Moduł do mocowania styków pomocniczych 7. Styk pomocniczy 8. Elektroniczny wskaźnik zadziałania bezpieczników 9. Rączka 10. Rączka mocowana bezpośrednio 11. Odłączalny biegun neutralny 12. Blokada mechaniczna i elektryczna 13. Sygnalizator bezpiecznika 14. Mechanizm sprzęgający 15. Zestaw do mocowania rozłączników na szynie DIN (OS125 i OS160).

### OSM32G...OSM1250



1. Rozłącznik z bezpiecznikami z napędem silnikowym 2. Zacisk kablowy 3. Osłony zacisków 4. Styk pomocniczy 5. Elektroniczny wskaźnik zadziałania bezpieczników 6. Odłączalny biegun neutralny 7. Sygnalizator bezpiecznika 8. Uchwyt do mocowania rączki i zapasowych bezpieczników.

### Rączki dodatkowe IP 65

#### Do rozłączników o napędzie przednim

Blokowane na trzy kłódki w położeniu OFF, blokada drzwi w położeniu ON. Śruby mocujące z tyłu rączki. Brak śrub z przodu zapewnia podwójną izolację (wyłączając rączki metalowe).

Kolor	Długość rączki [mm]	Typ	Nr identyfikacyjny	Waga [kg]
-------	---------------------	-----	--------------------	-----------

#### Dla średnicy wałka 6 mm (dla OS Mini.....OS250).

Rączki z tworzywa, czarne i czerwono-żółte: I-O/ON-OFF.

Czarna	45	OHB45J6	1SCA022380R8770	0.12
Czerwono-żółta	45	OHY45J6	1SCA022380R8930	0.12
Czarna	65	OHB65J6	1SCA022380R9660	0.12
Czerwono-żółta	65	OHY65J6	1SCA022380R9820	0.12
Czarna	80	OHB80J6	1SCA022381R0240	0.14

Rączki z pozycją Test: Test-OFF-ON/Test-0-I.

Czarna	45	OHB45J6T	1SCA109870R1001	0.12
Czarna	65	OHB65J6T	1SCA022399R8110	0.12
Czerwono-żółta	65	OHY65J6T	1SCA022456R9540	0.12
Czarna	80	OHB80J6T	1SCA022399R8290	0.14

Rączki ze stali nierdzewnej: I-O/ON-OFF, blokowane na trzy kłódki w położeniu OFF, blokada drzwi w położeniu ON.

Metalowa	65	OHM65L6	1SCA022739R1070	0.73
----------	----	---------	-----------------	------

#### Dla średnicy wałka 12 mm (dla OS400). Rączki z tworzywa, czarne i czerwono-żółte: I-O/ON-OFF.

Czarna	95	OHB95J12	1SCA022381R0830	0.16
Czerwono-żółta	95	OHY95J12	1SCA022381R1050	0.16

Rączki z pozycją Test: Test-OFF-ON/Test-0-I

Czarna	95	OHB95J12T	1SCA022736R1750	0.16
Czerwono-żółta	95	OHY95J12T	1SCA022736R1910	0.16

#### Dla średnicy wałka 12 mm (dla OS630...800). Rączki z tworzywa, czarne i czerwono-żółte: I-O/ON-OFF.

Czarna	125	OHB125J12	1SCA022381R1560	0.16
Czerwono-żółta	125	OHY125J12	1SCA022381R1720	0.16
Czarna	145	OHB145J12	1SCA022381R2110	0.17
Czerwono-żółta	145	OHY145J12	1SCA022381R2370	0.17
Czarna	175	OHB175J12	1SCA022381R2450	0.18
Czerwono-żółta	175	OHY175J12	1SCA022381R2700	0.18

Rączki z pozycją Test: Test-OFF-ON/Test-0-I

Czarna	125	OHB125J12T	1SCA022652R2220	0.16
Czerwono-żółta	125	OHY125J12T	1SCA022652R2310	0.16
Czarna	145	OHB145J12T	1SCA022652R2570	0.17
Czerwono-żółta	145	OHY145J12T	1SCA022652R2650	0.17
Czarna	175	OHB175J12T	1SCA022708R0740	0.18

#### Dla średnicy wałka 12 mm (dla OS1250). Rączki z tworzywa, czarne i czerwono-żółte: I-O/ON-OFF.

Czarna	2x150	OHB150J12P	1SCA022865R9430	0.17
Czerwono-żółta	2x150	OHY150J12P	1SCA101586R1001	0.17
Czarna	2x200	OHB200J12P	1SCA022865R9510	0.40
Czerwono-żółta	2x200	OHY200J12P	1SCA101587R1001	0.40
Czarna	274	OHB274J12	1SCA115920R1001	0.54
Czerwono-żółta	274	OHY274J12	1SCA115919R1001	0.54
Czarna	330	OHB330J12	1SCA115922R1001	0.58
Czerwono-żółta	330	OHY330J12	1SCA115921R1001	0.58

Rączki z pozycją Test: Test-OFF-ON/Test-0-I

Czarna	2x200	OHB200J12PT	1SCA106510R1001	0.40
Czerwono-żółta	2x200	OHY200J12PT	1SCA111512R1001	0.40
Czarna	274	OHB274J12T	1SCA120250R1001	0.54
Czarna	330	OHB330J12T	1SCA120252R1001	0.58

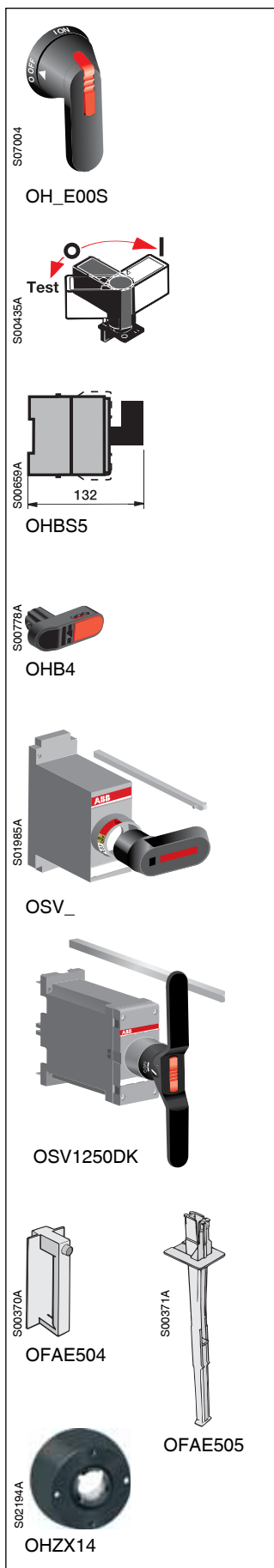
Rączki ze stali nierdzewnej, blokowane na trzy kłódki w położeniu OFF, blokada drzwi w położeniu ON.

Metalowa	125	OHM125L12	1SCA022739R1150	0.76
Metalowa	175	OHM175L12	1SCA022739R1230	0.83
Metalowa	275	OHM275L12	1SCA022832R4840	0.96

Rączki metalowe blokowane na 3 kłódki w położeniu OFF, blokada drzwi w położeniu ON.

Czarna I-0	220	YASDA 7	1SCA022071R3010	0.70
Czarna ON-OFF	220	YASDA 8	1SCA022071R3270	0.70
Czarna I-0	320	YASDA35	1SCA104400R1001	0.80

- Blokada drzwi w położeniu ON oznacza, że drzwi nie można otworzyć, gdy rączka jest w położeniu ON.
- Drzwi mogą zostać otwarte przez osoby upoważnione do przeprowadzenia kontroli.
- Rączki blokowane kłódką we wszystkich położeniach dostarczane są na życzenie.



### Rączki dodatkowe

#### Do rozłączników o napędzie bocznym, IP 65

Przeznaczone do montażu z boku obudowy. Blokowane są na trzy kłódki w położeniu OFF, blokada drzwi w położeniu ON, IP 65. Wskaźniki położenia obrócone o 90°. W przypadku montażu na drzwiach przednich, można stosować również rączki standardowe.

Kolor rączki	Długość [mm]	Typ	Nr identyfikacyjny	Waga [kg]
--------------	--------------	-----	--------------------	-----------

#### Do wałka o średnicy 6 mm

Rączki z tworzywa, czarne i czerwono-żółte: I-O/ON-OFF.

Czarna	65	OHB65J6E00S	1SCA022382R9850	0.12
Czerwono-żółta	65	OHY65J6E00S	1SCA022382R9930	0.12

Rączki z tworzywa, czarne i czerwono-żółte: Test/I-O/ON-OFF.

Czarna	65	OHB65J6TE00S	1SCA109016R1001	0.12
Czerwono-żółta	65	OHY65J6TE00S	1SCA022688R0140	0.12

#### Do wałka o średnicy 12 mm

Rączki z tworzywa, ze wskazaniem: I-O/ON-OFF.

Czarna	145	OHB145J12E00S	1SCA022679R9700	0.17
--------	-----	---------------	-----------------	------

### Rączki mocowane bezpośrednio

Rączki z tworzywa, rączka tablicowa, blokowana kłódką w położeniu O. Dołączony specjalny wałek. Rączkę można również stosować z wałkiem standardowym, jako urządzenie zamykające.

#### Do rozłączników OS Mini o napędzie przednim

Wskazanie położenia I-O/ON-OFF/TEST. Rączka blokowana na 2 kłódki w położeniu O i TEST, gdy drzwi są otwarte. Maksymalna średnica uchwytu 8 mm.

Czarna	OHB5	1SCA109015R1001	0.05
--------	------	-----------------	------

#### Do rozłączników OS Mini o napędzie bocznym

Rączka blokowana na 3 kłódki w położeniu O, gdy drzwi są otwarte. Maksymalna średnica uchwytu 6 mm.

Czarna	OHB4	1SCA022439R4050	1	0.05
--------	------	-----------------	---	------

#### Do rozłączników OS32G...1250 o napędzie przednim

Wskazanie położenia I-O/ON-OFF/TEST. Rączka blokowana na 3 kłódki w położeniu OFF.

Dołączony wałek i pokrywa mechanizmu.

Do rozłączników	Kolor	Typ	Nr identyfikacyjny	Waga [kg]
OS32G...160G,	Czarna	OSV200BK	1SCA022779R7530	0.14
	Czerwono-żółta	OSVY200BK	1SCA022779R7700	0.14
OS200D...250D_K	Czarna	OSV250DK	1SCA022763R3510	0.16
	Czerwono-żółta	OSVY250DK	1SCA022778R6500	0.16
OS400D_K	Czarna	OSV400DK	1SCA022763R4230	0.34
	Czerwono-żółta	OSVY400DK	1SCA022779R5590	0.34
OS630...800_K	Czarna	OSV800DK	1SCA107794R1001	1.1
	Czerwono-żółta	OSVY800DK	1SCA108703R1001	1.1
OS1250_K	Czarna	OSV1250DK	1SCA107797R1001	1.5
	Czerwono-żółta	OSVY1250DK	1SCA108702R1001	1.5

### Uchwyty do wymiany bezpieczników

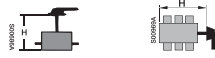
Do wkładek	Opis	Typ	Nr identyfikacyjny	Waga [kg]
000,00,1,2,3	Kompaktowe	OFAE 504	1SCA022007R6880	0.16
000,00,1,2,3	690 V	OFAE 505	2CMA125276R1000	0.80

### Pierścień rozszerzający do rączek

Kolor	Do rączki	Typ	Nr identyfikacyjny	Waga [kg]
Czarny	OHB_	OHZX14	1SCA022851R6590	0.06

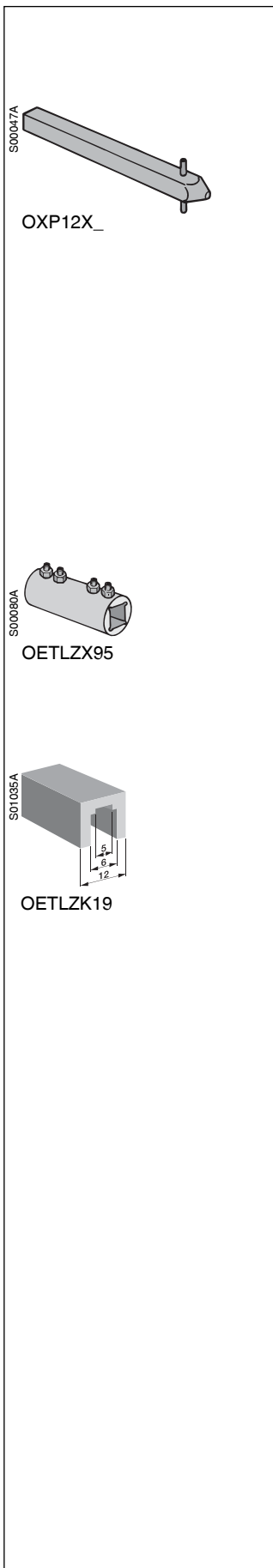


### Wałki teleskopowe



Długość (mm)	Napęd przedni H / mm	Napęd boczny H / mm	Typ	Nr identyfikacyjny	Waga [kg]
<b>Do OS 25...32 (Mini)<sup>1)</sup>, średnica wałki 6 mm</b>					
150	135...210	154...166	OSP6X150 <sup>5)</sup>	1SCA022295R5600	0.05
170	155...230	174...186	OSP6X170	1SCA108224R1001	0.05
265	250...325	269...281	OSP6X265	1SCA108225R1001	0.08
400	385...460	404...416	OSP6X400	1SCA108226R1001	0.12
<b>Do OS 40 (Mini)<sup>1)</sup>, średnica wałki 6 mm</b>					
150	135...210	235...243	OSP6X150 <sup>5)</sup>	1SCA022295R5600	0.05
170	155...230	255...363	OSP6X170	1SCA108224R1001	0.05
265	250...325	352...360	OSP6X265	1SCA108225R1001	0.08
400	385...460	487...495	OSP6X400	1SCA108226R1001	0.12
<b>Do OS 32G...63G<sup>3)</sup>, średnica wałki 6 mm</b>					
63		161...167	OSP6X63	1SCA111010R1001	0.02
90		188...194	OSP6X90	1SCA022064R1180	0.03
130	127...174	228...234	OSP6X130	1SCA022057R0570	0.04
161	138...205		OSP6X161 <sup>2)</sup>	1SCA022067R1760	0.05
210	187...254		OSP6X210	1SCA022295R6080	0.06
290	267...334		OSP6X290	1SCA022042R6370	0.08
360	337...404		OSP6X360	1SCA022042R6530	0.10
430	407...474		OSP6X430	1SCA022056R6030	0.12
<b>Do OS 125...160<sup>4)</sup>, średnica wałki 6 mm</b>					
63		196...202	OSP6X63	1SCA111010R1001	0.02
90		223...229	OSP6X90	1SCA022064R1180	0.03
130	137...174	263...269	OSP6X130	1SCA022057R0570	0.04
161	138...205		OSP6X161 <sup>2)</sup>	1SCA022067R1760	0.05
210	187...254		OSP6X210	1SCA022295R6080	0.06
290	267...334		OSP6X290	1SCA022042R6370	0.08
360	337...404		OSP6X360	1SCA022042R6530	0.10
430	407...474		OSP6X430	1SCA022056R6030	0.12
<b>Do OS 200...250, typ DIN, średnica wałki 6 mm</b>					
161	160...205		OSP6X161	1SCA022067R1760	0.05
210	189...254		OSP6X210 <sup>2)</sup>	1SCA022295R6080	0.06
290	269...334		OSP6X290	1SCA022042R6370	0.08

<sup>1)</sup> Dla napędu bocznego, 4-biegunowego: dodać 36 mm  
<sup>2)</sup> Zawarty w standardzie w typie z literą P  
<sup>3)</sup> Do napędu bocznego, 4-biegunowego OS32...63GD: dodać 23,5 mm  
<sup>4)</sup> Do napędu bocznego, 4-biegunowego dodać 35 mm  
<sup>5)</sup> Zawarty w standardzie w rozłączniku z napędem przednim



### Wałki teleskopowe



Długość (mm)	Napęd przedni H / mm	Typ	Nr identyfikacyjny	Waga [kg]		
<b>Do OS 400, średnica wałka 12 mm</b>						
250	230...325	OXP12X250 <sup>1)</sup>	1SCA022325R6980	0.30		
280	260...355	OXP12X280	1SCA022137R5140	0.30		
325	305...400	OXP12X325	1SCA022042R5810	0.36		
395	375...470	OXP12X395	1SCA022042R5990	0.43		
465	445...540	OXP12X465	1SCA022042R6020	0.51		
535	515...610	OXP12X535	1SCA022042R6110	0.59		
<b>Do OS 630...800, średnica wałka 12 mm</b>						
280	258...382	OXP12X280 <sup>1)</sup>	1SCA022137R5140	0.30		
325	303...427	OXP12X325	1SCA022042R5810	0.40		
395	373...497	OXP12X395	1SCA022042R5990	0.50		
465	443...567	OXP12X465	1SCA022042R6020	0.60		
535	513...637	OXP12X535	1SCA022042R6110	0.70		
<b>Do OS 1250, średnica wałka 12 mm</b>						
395	366...495	371...500	OXP12X395 <sup>1)</sup>	1SCA022042R5990	1	0.43
465	436...565	441...570	OXP12X465	1SCA022042R6020	1	0.51
535	506...635	511...640	OXP12X535	1SCA022042R6110	1	0.59

### Tuleja przedłużająca

Do przedłużania wałka.

Odpowiednia do wałka o średnicy [mm]	Typ	Nr identyfikacyjny	Waga [kg]
12	OETLZX95	1SCA022083R5620	0.04

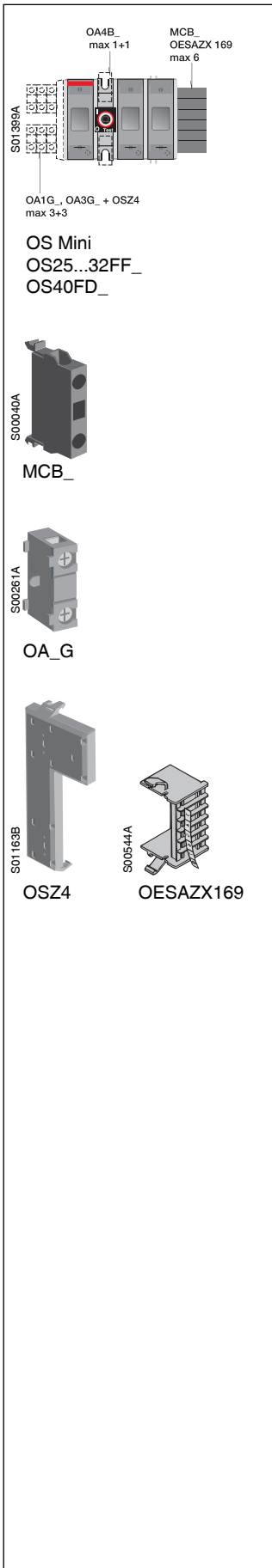
### Adapter do tulei przedłużającej

Adapter umieszczony w tulei OETLZX95 służy do łączenia wałków o różnych rozmiarach.

6/6, 6/12	OETLZK19	1SCA022093R1850	0.02
-----------	----------	-----------------	------

<sup>1)</sup> Zawarty w standardzie w typie z literą P





### Styki pomocnicze

Opis	Typ	Nr identyfikacyjny	Waga [kg]
------	-----	--------------------	-----------

#### Styki pomocnicze dla OS Mini (OS25...32FF\_, OS40FD\_)

Styki pomocnicze / testowe montowane do mechanizmu rozłącznika. Maks. 2 styki przełączne.

##### Styki przełączne

Pozycja rączki	Styki główne	Styki NO pomocn. / Test	Typ	Nr identyfikacyjny	Waga [kg]
Test 0	otwarte / zamknięte	zamknięte / otwarte	OA4B1C	1SCA022193R0150	0.03

##### Styki jednobiegunowe, szczelina styku > 3 mm.

1 NO	$\begin{matrix} \_3 \\ \text{NO} \\ \_4 \end{matrix} \begin{matrix}   \\   \\   \end{matrix} \begin{matrix} \_1 \\ \_2 \end{matrix}$	OA4B10	1SCA022276R9050	0.03
1 NZ	$\begin{matrix} \_3 \\ \text{NO} \\ \_4 \end{matrix} \begin{matrix}   \\   \\   \end{matrix} \begin{matrix} \_1 \\ \text{NZ} \\ \_2 \end{matrix}$	OA4B01	1SCA022276R9210	0.03

Montowane z boku rozłącznika, przy pomocy wspornika styków pomocniczych OESAZX 169.

1 NO	$\begin{matrix} \_3 \\ \text{NO} \\ \_4 \end{matrix} \begin{matrix}   \\   \\   \end{matrix} \begin{matrix} \_1 \\ \_2 \end{matrix}$	MCB-10	1SFA611610R1001	0.03
1 NZ	$\begin{matrix} \_3 \\ \text{NO} \\ \_4 \end{matrix} \begin{matrix}   \\   \\   \end{matrix} \begin{matrix} \_1 \\ \text{NZ} \\ \_2 \end{matrix}$	MCB-01	1SFA611610R1010	0.03

##### Montaż zatrzaskowy na rozłączniku przy zastosowaniu OSZ4, IP20.

Wszystkie styki NO wyposażone są w funkcję pewnego rozłączenia.

Typ \_AU ma pozłacane styki do stosowania w trudnych warunkach lub przy niskich napięciach.

Opis	Typ	Nr identyfikacyjny	Waga [kg]	
1 NO		OA1G10	1SCA022353R4970	0.03
1 NZ	$\begin{matrix} \_3 \\ \text{NO} \\ \_4 \end{matrix} \begin{matrix}   \\   \\   \end{matrix} \begin{matrix} \_1 \\ \_2 \end{matrix}$	OA3G01	1SCA022456R7410	0.03
1 NO		OA1G10AU	1SCA022436R7910	0.03
1 NZ	$\begin{matrix} \_3 \\ \text{NO} \\ \_4 \end{matrix} \begin{matrix}   \\   \\   \end{matrix} \begin{matrix} \_1 \\ \text{NZ} \\ \_2 \end{matrix}$	OA3G01AU	1SCA022819R5260	0.03

### Wsporniki montażowe dla OS Mini (OS25...32FF\_, OS40FD\_)

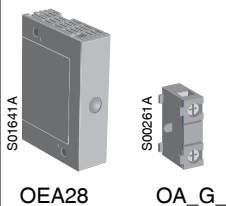
	Typ	Nr identyfikacyjny	Waga [kg]
--	-----	--------------------	-----------

Wspornik do montażu styków pomocniczych OA1G10 i OA3G01 i wskaźnika zadziałania bezpiecznika. Można zamocować maksimum 6 styków pomocniczych.

Montaż po stronie lewej rozłącznika	OSZ4	1SCA022530R0200	0.06
-------------------------------------	------	-----------------	------

Wspornik do styków pomocniczych MCB-. Nie nadaje się do rozłączników o napędzie bocznym. Można zamocować maksimum 6 styków pomocniczych.

Montaż po stronie prawej rozłącznika	OESAZX169	1SCA022196R9360	0.06
--------------------------------------	-----------	-----------------	------



### Styki pomocnicze do OS/OSM 32G...1250

#### Styki pomocnicze mocowane pod pokrywą mechanizmu

Styki testowe zmieniają położenie w pozycji ON i OFF oraz wtedy, gdy rączka przełączona zostaje w pozycję TEST- 45 stopni poniżej pozycji OFF. Styki wskazujące test przełączają się tylko wtedy, gdy rączka znajduje się w pozycji TEST. Patrz na tabelę funkcji poniżej. Styki OA1G10 (NO) i OA3G01 (NZ) mogą pracować jako standardowe styki pomocnicze, jako styki testowe i jako styki wskazujące test. Wymagana funkcja jest realizowana przez zamocowanie styków w określonym miejscu co pokazane jest w instrukcji montażowej. Aby zrealizować funkcję test należy wyposażyć rozłącznik w rączkę z pozycją test (strona 22 katalogu).

#### Funkcje styków pomocniczych dla OS32G...1250

Pozycja rączki	Styki główne	Styki Pomocn./Test. NO	Styki Wskazujące Test NO
Test	otwarte	zamknięte	zamknięte
0	otwarte	otwarte	otwarte
I	zamknięte	zamknięte	otwarte

Maksymalne ilości styków Pomocn./Test. i Wskazujących Test pokazuje tabela poniżej. W tabeli podane zostały ilości dla wersji standardowej i dla wersji – N3, w której biegun neutralny zintegrowany jest z mechanizmem i znajduje się pod pokrywą.

	OS/OSM32G...250		OS/OSM400...800		OS/OSM1250	
	Standard	N3	Standard	N3	Standard	N3
Wersja rozłącznika						
Maksymalna ilość styków	4	0	8	4	12	8
Styki Pomocn./Test.	4	0	4	2	8 <sup>1)</sup>	6 <sup>2)</sup>
Styki wskazujące test	2	0	4	2	4	2

Działanie styków pomocniczych - tabele na stronach 54-55 .

#### Styki pomocnicze mocowane z boku rozłącznika OS/OSM 32G...1250

Typ \_AU ma połączane styki i może być zastosowany przy niskich napięciach i przy trudnych warunkach środowiska.

#### Montaż po prawej stronie rozłącznika z napędem silnikowym OSM\_

Maksimum 4 styki pomocnicze (NO lub NZ) mocowane zatrzaskowo.

#### Montaż po lewej stronie rozłącznika z bezpiecznikami OS32...1250

Maksimum 8 styków pomocniczych (NO lub NZ) w module OEA28.

Rozłączniki z napędem bocznym tylko: typy OS\_S10...S40

Do rozłączników	Opis	Stopień ochrony	Typ	Nr identyfikacyjny	Waga [kg]
OS/OSM 32G...1250	1NO	IP20	OA1G10	1SCA022353R4970	0.03
	1NZ	IP20	OA3G01	1SCA022456R7410	0.03
	1 NO	IP20	OA1G10AU	1SCA022436R7910	0.03
	1 NZ	IP20	OA3G01AU	1SCA022819R5260	0.03

#### Moduł do styków pomocniczych do OS32...1250

Mocowany śrubami po lewej stronie rozłącznika	OEA28	1SCA022714R8810	0.04
---	-------	-----------------	------

### Dane techniczne styków pomocniczych

#### OA1G\_ , OA3G\_

IEC60947-5-1

U <sub>i</sub> [V]	690
U <sub>imp</sub> [kV]	4
Stopień zanieczyszczenia	3
I <sub>th</sub> [A]	16
Rozmiar kabla	1...2 x 0,75...2,5mm <sup>2</sup>
Max.wkładka bezp.	16A/gG
NEMA	A600, R300
Rozmiar drutu	18 - 14AWG, 1( 2)

U <sub>e</sub> [V]	AC15 I <sub>e</sub> [A]	U <sub>e</sub> [V]	DC12		DC13	
			I <sub>e</sub> [A]	P [W]	I <sub>e</sub> [A]	P [W]
230	6	24	10	240	2	48
400	4	72	4	288	0.8	58
690	2	125	2	250	0.55	69
		250	0,55	138	0.27	68
		440	0.1	44		

#### MCB\_

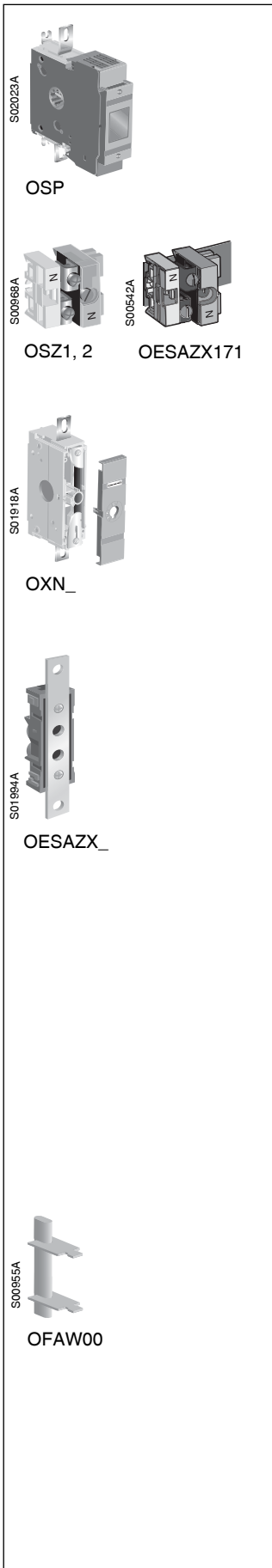
IEC60947-5-1

U <sub>i</sub>	690V			
I <sub>th</sub>	10A			
I <sub>e</sub>		AC12	AC15	DC13
	24V	10	8	5
	110V	10	8	1.1
	220/240V	10	6	0.55
	250V		4	0.55
	380/415V		4	
	660/690V		2	
NEMA	A600, 10A, 600VAC			

<sup>1)</sup> 6 styków pomocn./test. i 2 styki pomocn./test. wyprzedzające działanie styków głównych

<sup>2)</sup> 4 styki pomocn./test. i 2 styki pomocn./test. wyprzedzające działanie styków głównych

M3 połączenie śrubowe



### Czwarte bieguny

Mocowane na zatrzask do boku rozłącznika (nie dostępne dla OSM\_).

Do rozłączników 3-bieg.	Strona mocowania	Typ	Nr identyfikacyjny	Waga [kg]
<b>4-ty bieguny na wkładkę bezpiecznikową</b>				
OS125GD...160GD	Lewa/prawa	OSP160GD	1SCA114768R1001	0.45
OS200D	Lewa/prawa	OSP200D	1SCA022735R8960	1.20
OS250D	Lewa/prawa	OSP250D	1SCA022735R9340	1.20
OS400D	Lewa/prawa	OSP400D	1SCA022770R3220	2.00
OS630...800D	Lewa/prawa	OSP800D	1SCA100433R1001	4.20
OS1250D	Lewa/prawa	OSP1250D	1SCA107946R1001	7.20
OS1250DA	Lewa/prawa	OSP1250DA	1SCA112402R1001	7.20
<b>4-ty bieguny rozłączające ze zworą</b>				
OS125G...160G	Lewa/prawa	OSP160GN	1SCA114770R1001	0.45
OS200_	Lewa/prawa	OSP200N	1SCA022735R8700	1.20
OS250_	Lewa/prawa	OSP250N	1SCA022735R9260	1.20
OS400_	Lewa/prawa	OSP400N	1SCA022770R3490	1.20
OS630...800	Lewa/prawa	OSP800N	1SCA100432R1001	4.40
OS1250	Lewa/prawa	OSP1250N	1SCA107943R1001	7.20

### Złącza neutralne

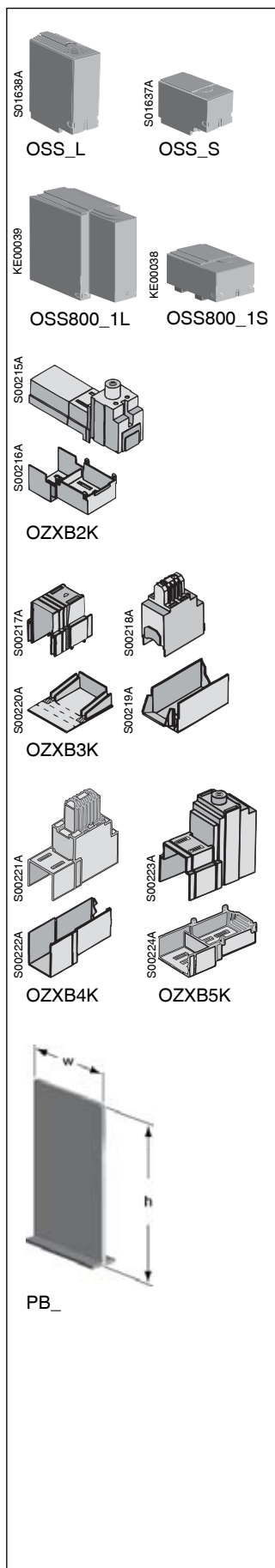
Maks. przewód	Wys./Szer./Głęb. [mm]	Otwór montażowy	Typ	Nr identyfikacyjny	Waga [kg]
<b>Do rozłączników OS/OSM Mini</b>					
Demontowane, umieszczane z boku rozłącznika, na płycie montażowej lub szynie DIN.					
16 mm <sup>2</sup> Cu	39/41/40	ø 4.2, rozstaw 32	OESAZX171	1SCA022197R2580	0.15
<b>Do rozłączników OS/OSM32G...160G</b>					
Demontowane, umieszczane na podstawie lub szynie DIN.					
16 mm <sup>2</sup> Cu	39/41/40	ø 4.2, rozstaw 32	OSZ1	1SCA022481R3710	0.06
35 mm <sup>2</sup> Cu	39/44/45	ø 4.2, rozstaw 35	OSZ2	1SCA022481R3800	0.07
<b>Do rozłączników OS125G...1250</b>					
Montaż śrubami (dołączonymi) na dowolnym boku rozłącznika (OXN250) lub na płycie montażowej (OXN250...1250).					
OS/OSM125G...250			OXN250	1SCA022752R9950	0.40
OS/OSM400			OXN400	1SCA022770R3060	0.70
OS/OSM630...800			OXN800S	1SCA022831R4880	1.20
OS/OSM1250			OXN1250S	1SCA104163R1001	2.5

### Montowane oddzielnie na płycie montażowej

I <sub>th</sub> [A]	Wymiar zacisku Szer.x Gł. [mm]	Rozmiar śruby	Typ	Nr identyfikacyjny	Waga [kg]
250	12x3	M6	OESAZX162	1SCA022193R0400	0.12
315	20x3	M8	OESAZX164	1SCA022202R9520	0.10
400	25x4	M10	OESAZX165	1SCA022202R9790	0.12
1000	40x5	M12	OESAZX160	1SCA022186R3960	1.00

### Zwory

Do rozłączników	Typ	Nr identyfikacyjny	Waga [kg]
OS32GD...OS160GD	OFAW00	1SCA022003R9680	0.08
OS 250 D	OFAW1	1SCA022003R9760	0.15
OS 400 D	OFAW2	1SCA022003R9840	0.24
OS 630/800 D	OFAW3	1SCA022003R9920	0.28



### Oslony zacisków

Do rozłączników	Długość (L/mm)	Typ	Nr identyfikacyjny	Ilość w opakow. [szt.]	Waga [kg]
<b>Opakowanie z 1-biegunowymi osłonami zacisku, montaż zatrzaskowy, szary plastik, z osłabieniami, IP3X. Oslony przezroczyste dostępne na zapytanie.</b>					
OS/OSM125G...160G	Długa	OSS160GG1L/3	1SCA114764R1001	3	0.08
	Krótka	OSS160GG1S/3	1SCA114766R1001	3	0.05
	Długa	OSS160GG1L/4	1SCA114765R1001	4	0.11
	Krótka	OSS160GG1S/4	1SCA114767R1001	4	0.07
OS/OSM200	Długa	OSS200G1L/3	1SCA022731R8910	3	0.09
	Krótka	OSS200G1S/3	1SCA022732R0130	3	0.06
	Długa	OSS200G1L/4	1SCA022731R9040	4	0.12
	Krótka	OSS200G1S/4	1SCA022732R0050	4	0.08
OS/OSM250	Długa	OSS250G1L/3	1SCA022731R9390	3	0.09
	Krótka	OSS250G1S/3	1SCA022731R9550	3	0.06
	Długa	OSS250G1L/4	1SCA022731R9470	4	0.12
	Krótka	OSS250G1S/4	1SCA022731R9630	4	0.08
OS/OSM400	Długa	OSS400G1L/3	1SCA022776R6650	3	0.18
	Krótka	OSS400G1S/3	1SCA022776R6900	3	0.10
	Długa	OSS400G1L/4	1SCA022776R7380	4	0.25
	Krótka	OSS400G1S/4	1SCA022776R7030	4	0.15
OS/OSM630...800	Długa	OSS800G1L/3	1SCA022776R7200	3	0.53
	Krótka	OSS800G1S/3	1SCA022776R7540	3	0.21
	Długa	OSS800G1L/4	1SCA022776R7380	4	0.70
	Krótka	OSS800G1S/4	1SCA022776R7460	4	0.28
OS/OSM1250	Długa	OSS1250G1L/3	1SCA107938R1001	3	0.76
	Krótka	OSS1250G1S/3	1SCA107939R1001	3	0.40
	Długa	OSS1250G1L/4	1SCA107940R1001	4	1.00
	Krótka	OSS1250G1S/4	1SCA107941R1001	4	0.52

### Oslony zacisków do mechanizmów z demontowanym biegunem neutralnym (wersja N3).

OS/OSM125G...250_N3_	Długa	OTS250G1L	1SCA022715R5340	1	0.03
	Krótka	OTS250G1S	1SCA022715R5260	1	0.02
OS/OSM400_N3_	Długa	OSS250G1L	1SCA022727R5080	1	0.03
	Krótka	OSS250G1S	1SCA022727R4940	1	0.02
OS/OSM630...800_N3_	Długa	OTS800G1L	1SCA022776R7710	1	0.10
	Krótka	OTS800G1S	1SCA022776R8010	1	0.06
OS/OSM1250_N3_	Długa	OTS1600G1L	1SCA106134R1001	1	0.20
	Krótka	OTS1600G1S	1SCA102667R1001	1	0.12

### Jednobiegunowa osłona do zacisków kablowych, przezroczysta, plastikowa, montaż zatrzaskowy.

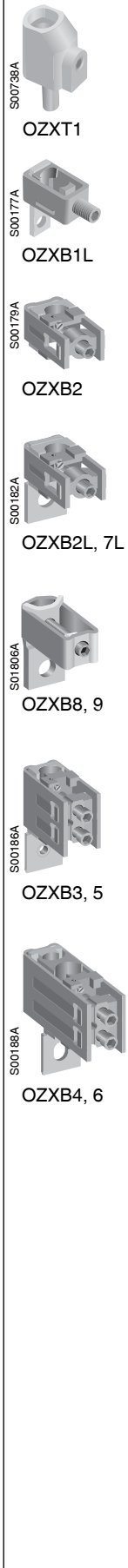
Do zacisków kablowych typu	Typ	Nr identyfikacyjny	Ilość w opakow. [szt.]	Waga [kg]
OZXB2, 2L	OZXB2K	1SCA022264R0010	3	0.05
OZXB3, 4	OZXB3K	1SCA022264R0440	3	0.20
OZXB5, 6	OZXB4K	1SCA022199R2850	3	0.24
OZXB7, 7L	OZXB5K	1SCA022283R8040	3	0.13

### Przegrody międzyfazowe

Przegrody międzyfazowe zaprojektowane dla Tmax T4-5 mogą być również stosowane w rozłącznikach z bezpiecznikami OS200...400. Dla pełnej ochrony do rozłączników 3-biegunowych stosujemy 4 przegrody, a do 4-biegunowych 6 przegród.

Do rozłączników	Ilość bieg.	Wysokość h [mm]	Szer. do wycięcia [mm]	Typ	Nr identyfikacyjny	Ilość w opakow. [szt.]
OS200D, OS250	3	100	55	PB100 niska	1SDA054970R1	4
OS400	3	200	55	PB200 wysoka	1SDA054972R1	4
				PB100 niska	1SDA054971R1	6
				PB200 wysoka	1SDA054973R1	6

### Zaciski kablowe do kabli aluminiowych i miedzianych



Do rozłączników	Przekrój kabla [mm <sup>2</sup> ]	Do osłon podłączeń kablowych	Typ zacisku	Nr identyfikacyjny	Ilość w opakow. [szt.]	Waga [kg]
<b>Wersja izolowana</b>						
OS/OSM	16...50 Al,		OZXT1	1SCA022469R6310	3	0.05
32G...63G	2.5...50 Cu		OZXT1/1	1SCA022469R6490	1	0.02
<b>Typ OZXB – złącze Al/Cu ze stali nierdzewnej</b>						
OS/OSM	10...70	OSS160G_	OZXB1L	1SCA022169R2030	3	0.15
125G...160G	10...70	OSS160G_	OZXB1L/1	1SCA022194R0030	1	0.05
	25...185	OSS160G_	OZXB8	1SCA022744R1510	3	0.5
	95...185	OSS160G_	OZXB8/1	1SCA022744R1600	1	0.17
OS/OSM200	10...70	OSS200_L	OZXB1L	1SCA022169R2030	3	0.15
	10...70	OSS200_L	OZXB1L/1	1SCA022194R0030	1	0.05
	25...120	OZXB2K	OZXB2	1SCA022119R7610	3	0.34
	25...120	OZXB2K	OZXB2/1	1SCA022194R0200	1	0.12
	25...120	OZXB2K	OZXB2L	1SCA022158R7750	3	0.42
	25...120	OZXB2K	OZXB2L/1	1SCA022194R0460	1	0.14
	95...185	OSS200_L	OZXB8	1SCA022744R1510	3	0.50
	95...185	OSS200_L	OZXB8/1	1SCA022744R1600	1	0.17
OS200	95...240	OSS200_L	OZXB9	1SCA022750R3210	3	0.50
	95...240	OSS200_L	OZXB9/1	1SCA022750R3300	1	0.17
OSM250	10...70	OSS200_L	OZXB1L	1SCA022169R2030	3	0.15
	10...70	OSS200_L	OZXB1L/1	1SCA022194R0030	1	0.05
OS/OSM250	25...120	OZXB2K	OZXB2L	1SCA022158R7750	3	0.42
	25...120	OZXB2K	OZXB2L/1	1SCA022194R0460	1	0.14
	95...185	OZXB3K	OZXB3	1SCA022136R8100	3	1.30
	95...185	OZXB3K	OZXB3/1	1SCA022194R0620	1	0.44
	2x(95...185)	OZXB3K	OZXB4	1SCA022137R4760	3	1.70
	2x(95...185)	OZXB3K	OZXB4/1	1SCA022194R0890	1	0.57
	120...300	OZXB4K	OZXB5	1SCA022137R2470	3	2.30
	120...300	OZXB4K	OZXB5/1	1SCA022194R1010	1	0.77
	120...240	OZXB5K	OZXB7L	1SCA022185R7130	3	1.20
	120...240	OZXB5K	OZXB7L/1	1SCA022194R1600	1	0.40
	95...185	OSS250_L	OZXB8	1SCA022744R1510	3	0.50
	95...185	OSS250_L	OZXB8/1	1SCA022744R1600	1	0.17
OS250	95...240	OSS250_L	OZXB9	1SCA022750R3210	3	0.50
	95...240	OSS250_L	OZXB9/1	1SCA022750R3300	1	0.17
OS/OSM400	25...120	OSS400_L	OZXB2L	1SCA022158R7750	3	0.42
	25...120	OSS400_L	OZXB2L/1	1SCA022194R0460	1	0.14
	95...185	OZXB3K	OZXB3	1SCA022136R8100	3	1.30
	95...185	OZXB3K	OZXB3/1	1SCA022194R0620	1	0.44
	2x(95...185)	OZXB3K	OZXB4	1SCA022137R4760	3	1.70
	2x(95...185)	OZXB3K	OZXB4/1	1SCA022194R0890	1	0.57
OS400	120...300	OZXB4K	OZXB5	1SCA022137R2470	3	2.30
	120...300	OZXB4K	OZXB5/1	1SCA022194R1010	1	0.77
	2x(120...300)	OZXB4K	OZXB6	1SCA022137R4920	3	3.03
	2x(120...300)	OZXB4K	OZXB6/1	1SCA022194R1270	1	1.00
OS/OSM400	120...240	OZXB5K	OZXB7	1SCA022185R0040	3	1.00
	120...240	OZXB5K	OZXB7/1	1SCA022194R1430	1	0.34
	95...185	OSS400_L	OZXB8	1SCA022744R1510	3	0.50
	95...185	OSS400_L	OZXB8/1	1SCA022744R1600	1	0.17
	95...240	OSS400_L	OZXB9	1SCA022750R3210	3	0.50
	95...240	OSS400_L	OZXB9/1	1SCA022750R3300	1	0.17

### Zaciski kablowe do kabli aluminiowych i miedzianych



Do rozłączników	Przekrój kabla [mm <sup>2</sup> ]	Do osłon podłączeń kablowych	Typ zacisku	Nr identyfikacyjny	Ilość w opakow. [szt.]	Waga [kg]
-----------------	-----------------------------------	------------------------------	-------------	--------------------	------------------------	-----------

#### Typ OZXB – złącze Al/Cu ze stali nierdzewnej

OS/OSM 630...800	95...185	OSS800_L	OZXB3	1SCA022136R8100	3	1.30
	95...185	OSS800_L	OZXB3/1	1SCA022194R0620	1	0.44
	2x(95...185)	OSS800_L	OZXB4	1SCA022137R4760	3	1.70
	2x(95...185)	OSS800_L	OZXB4/1	1SCA022194R0890	1	0.57
	120...300	OSS800_L	OZXB5	1SCA022137R2470	3	2.30
	120...300	OSS800_L	OZXB5/1	1SCA022194R1010	1	0.77
	2x(120...300)	OSS800_L	OZXB6	1SCA022137R4920	3	3.03
	2x(120...300)	OSS800_L	OZXB6/1	1SCA022194R1270	1	1.00
	120...240	OSS800_L	OZXB7L	1SCA022185R7130	3	1.20
	120...240	OSS800_L	OZXB7L/1	1SCA022194R1600	1	0.40
OS/OSM1250	95...185	OSS800_L	OZXB8	1SCA022744R1510	3	0.50
	95...185	OSS800_L	OZXB8/1	1SCA022744R1600	1	0.17
	95...240	OSS800_L	OZXB9	1SCA022750R3210	3	0.50
	95...240	OSS800_L	OZXB9/1	1SCA022750R3300	1	0.17
	95...185	OTS1600_L	OZXB3	1SCA022136R8100	3	1.30
	95...185	OTS1600_L	OZXB3/1	1SCA022194R0620	1	0.44
	2x(95...185)	OTS1600_L	OZXB4	1SCA022137R4760	3	1.70
	2x(95...185)	OTS1600_L	OZXB4/1	1SCA022194R0890	1	0.57
	120...300	OTS1600_L	OZXB5	1SCA022137R2470	3	2.30
	120...300	OTS1600_L	OZXB5/1	1SCA022194R1010	1	0.77
OS/OSM1250	2x(120...300)	OTS1600_L	OZXB6	1SCA022137R4920	3	3.03
	2x(120...300)	OTS1600_L	OZXB6/1	1SCA022194R1270	1	1.00
	120...240	OTS1600_L	OZXB7L	1SCA022185R7130	3	1.20
	120...240	OTS1600_L	OZXB7L/1	1SCA022194R1600	1	0.40
	95...185	OTS1600_L	OZXB8	1SCA022744R1510	3	0.50
	95...185	OTS1600_L	OZXB8/1	1SCA022744R1600	1	0.17
	95...240	OTS1600_L	OZXB9	1SCA022750R3210	3	0.50
	95...240	OTS1600_L	OZXB9/1	1SCA022750R3300	1	0.17

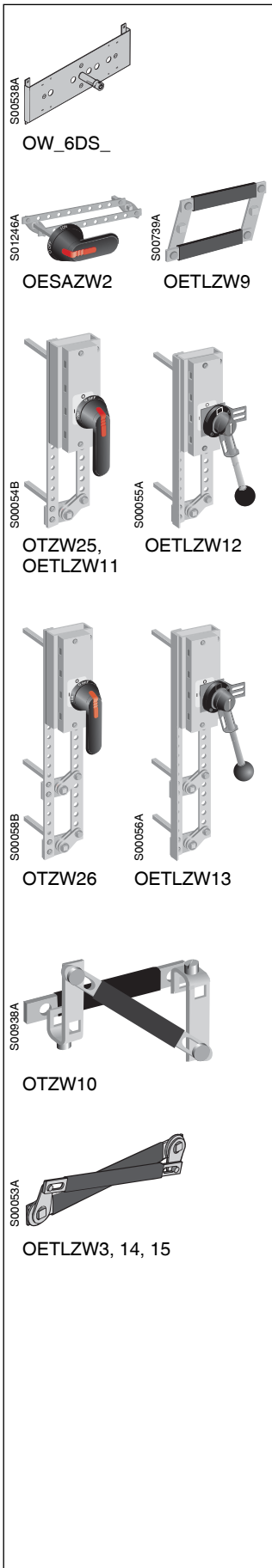
#### Typ OZXR – złącze Al/Cu ze stali nierdzewnej i miedzi

OS125G...160G	6...70	OSS160G_L	OZXR70	1SCA115529R1001	3	0.15
	25...95	OSS160G_L	OZXR95	1SCA115530R1001	3	0.21
OS200	25...95	OSS200_L	OZXR95	1SCA115530R1001	3	0.21
	95...185	OSS200_L	OZXR185	1SCA115531R1001	3	0.45
	2x(95...185)	-	OZXR2X185	1SCA115534R1001	3	0.66
OS250	95...185	OSS250_L	OZXR185	1SCA115531R1001	3	0.45
	2x(95...185)	-	OZXR2X185	1SCA115534R1001	3	0.66
OS400	95...240	OSS400_L	OZXR240	1SCA115532R1001	3	0.42
	2x(95...185)	-	OZXR2X185	1SCA115534R1001	3	0.66
	185...300	-	OZXR300	1SCA115533R1001	3	0.87
OS630...800	2x(185...300)	OSS800_L	OZXR2X300	1SCA115535R1001	3	1.59

#### Typ OZXP – złącze Al/Cu z ocynowanym profilem aluminiowym

OS125G...160G	6...95	OSS160G_L	OZXP95	1SCA115539R1001	3	0.09
	6...95	OSS200_L	OZXP95	1SCA115539R1001	3	0.09
	16...120	OSS200_L	OZXP120	1SCA115540R1001	3	0.15
	25...150	-	OZXP150	1SCA115541R1001	3	0.18
OS250	35...240	-	OZXP240	1SCA115542R1001	3	0.27
	35...240	-	OZXP240	1SCA115542R1001	3	0.27
OS400	35...240	-	OZXP240	1SCA115542R1001	3	0.27
	95...300	-	OZXP300	1SCA115543R1001	3	0.42
	2x(70...240)	-	OZXP2X240	1SCA115544R1001	3	1.38
	2x(70...240)	OSS800_L	OZXP2X240	1SCA115544R1001	3	1.38

### Mechanizmy sprzęgające dla rozłączników o napędzie przednim



Do rozłączników	Uwagi	Odległość wałków [mm]	Typ	Nr identyfikacyjny	Waga [kg]
-----------------	-------	-----------------------	-----	--------------------	-----------

#### Mechanizm rozłącznika 6- i 8- biegunowego

Element umożliwiający równoległe połączenie rozłączników 3- i 4- biegunowych. Rozłączniki przełączają równocześnie.

##### Rozłączniki 6-biegunowe

OS Mini	Potrzebne dwa rozłączniki 3-bieg.		OWP6DS1	1SCA105255R1001	0.69
---------	-----------------------------------	--	---------	-----------------	------

##### Rozłączniki 8-biegunowe

OS Mini	Potrzebne dwa rozłączniki 4-bieg.		OWP6DS2	1SCA105256R1001	0.69
---------	-----------------------------------	--	---------	-----------------	------

Dźwignie elementów łączących mają otwory pozwalające na dopasowanie do różnych odległości wałków. Rozłączniki z mechanizmem sprzęgającym mogą być mocowane poziomo lub pionowo.

OS32G-250	Potrzebne dwa rozłączniki 3-bieg. lub 4-bieg.	45+(0-13)x15	OESAZW2	1SCA022078R1600	0.37
OS400	Potrzebne dwa rozłączniki 3-bieg. lub 4-bieg.	60+(0-19)x20	OETLZW9	1SCA022061R3300	1.1

#### Mechanizm przełącznika

Dwa rozłączniki połączone mechanizmem umożliwiającym przełączanie w pozycje I-O-II.

OS Mini	Potrzebne dwa rozłączniki 3-bieg.		OWC6DSH1	1SCA105251R1001	1.0
OS Mini	Potrzebne dwa rozłączniki 4-bieg.		OWC6DSH2	1SCA105252R1001	1.0
OS32G-250	Potrzebne dwa rozłączniki 3-bieg. lub 4-bieg.	210+(0 - 18)x20	OTZW25	1SCA022778R6920	2.8
OS400	Potrzebne dwa rozłączniki 3-bieg. lub 4-bieg.	210+(0 - 11)x20	OETLZW11	1SCA022078R0030	3.0
OS400	Potrzebne dwa rozłączniki 3-bieg. lub 4-bieg.	210+(0 - 20)x20	OETLZW12	1SCA022078R0200	4.6

#### Mechanizm obejściowy (by-pass)

Połączenie równoległe dwóch rozłączników z trzecim rozłącznikiem z przełączaniem obejściowym, np. na czas konserwacji urządzenia. Mechanizm obejściowy można stosować razem z innym mechanizmem sprzęgającym.

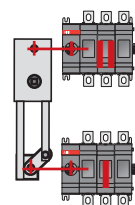
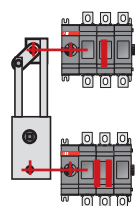
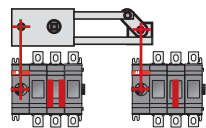
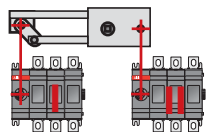
OS32G - 250	Potrzebne dwa rozłączniki 3-bieg. lub 4-bieg.	Pomiędzy 1 a 2: 210+(0 - 9)x20 Pomiędzy 1 a 3: 250+(0 - 9)x20	OTZW26	1SCA022778R7060	3.3
OS400	Potrzebne dwa rozłączniki 3-bieg. lub 4-bieg.	Pomiędzy 1 a 2: 210+(0 - 18)x20 Pomiędzy 1 a 3: 250+(0 - 18)x20	OETLZW13	1SCA022078R0460	4.0

#### Blokada mechaniczna

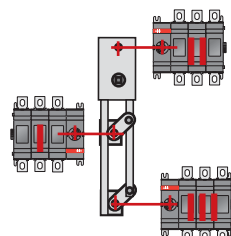
Zapobiega przełączeniu jednego z rozłączników w pozycję ON, jeżeli drugi nie znajduje się w pozycji OFF. Jeżeli zamocujemy mechanizmy typu OTZW/OETLZW „do góry nogami” to zabezpieczymy jeden rozłącznik przed rozłączeniem - pozycja OFF, jeżeli drugi nie jest załączony - pozycja ON. (Zastosowanie do UPS, załączenie przed rozłączeniem).

OS Mini	Potrzebne dwa rozłączniki 3-bieg.		OWM6DS1	1SCA105253R1001	0.30
OS Mini	Potrzebne dwa rozłączniki 4-bieg.		OWM6DS2	1SCA105254R1001	0.30
OS32G-250	Potrzebne dwa rozłączniki 3-bieg. lub 4-bieg.	190	OTZW10	1SCA022431R5280	0.40
OS400-800	Potrzebne dwa rozłączniki 3-bieg. lub 4-bieg.	250	OETLZW14	1SCA022077R3410	0.70
OS400-800	Potrzebne dwa rozłączniki 3-bieg. lub 4-bieg.	300	OETLZW3	1SCA022049R0380	0.80
OS400-1250	Potrzebne dwa rozłączniki 3-bieg. lub 4-bieg.	500	OETLZW15	1SCA022081R9340	1.24

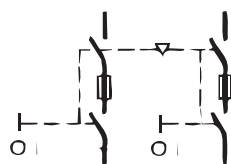
### Wałki i rączki do mechanizmów sprzęgających



Przełączniki



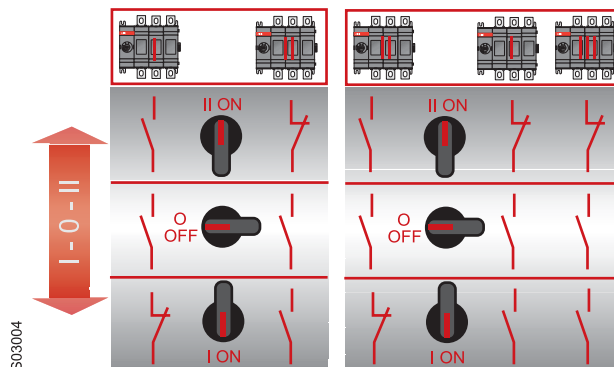
Mechanizmy obejściowe



Blokada mechaniczna

Rodzaj mechanizmu sprzęgającego	Do zamówienia osobno		Dołączone do mechanizmu sprzęgającego		Można wykorzystać standardową rączkę lub wałek jednego z rozłączników	
	Wałek	Rączka	Wałek	Rączka	Wałek	Rączka
<b>Rozłączniki 6 i 8 – biegunowe</b>						
OWP6DS1	x	-	-	-	-	x
OWP6DS2	x	-	-	-	-	x
OESAZW2	-	-	x (2 szt.)	OHB145J12	-	-
OETLZW9	x (2 szt.)	OHB145J12	-	-	-	-
<b>Mechanizm przełącznika</b>						
OWC6DSH1	X (min.dług.170mm)	-	-	OHB65J6E011	-	-
OWC6DSH2	X (min.dług.170mm)	-	-	OHB65J6E011	-	-
OTZW25	-	-	x (2 szt.)	OHB95J12E011	-	-
OETLZW11	-	-	x (2 szt.)	OHB145J12E011	-	-
OETLZW12	-	-	x (2 szt.)	YASDA21	-	-
<b>Mechanizm obejściowy</b>						
OTZW26	-	-	x (3 szt.)	OHB95J12E011	-	-
OETLZW13	-	-	x (3 szt.)	YASDA 6	-	-
<b>Blokada mechaniczna</b>						
OWM6DS1	X (2 szt.min.dług.170mm)	x (2 szt.)	-	-	-	-
OWM6DS2	X (2 szt.min.dług.170mm)	x (2 szt.)	-	-	-	-
OTZW10	-	-	-	-	x	x
OETLZW14	-	-	-	-	x	x
OETLZW3	-	-	-	-	x	x
OETLZW15	-	-	-	-	x	x

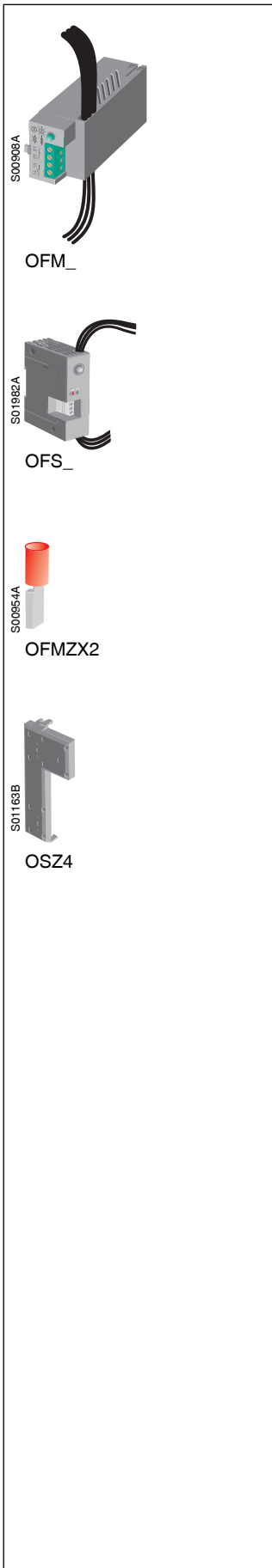
### Schemat funkcjonalny



Przełączniki

Mechanizmy obejściowe





### Elektroniczny wskaźnik zadziałania bezpiecznika

Wyposażony w styki pomocnicze 1NO + 1 NZ.

#### OS Mini

Mocowanie z lewej strony OS Mini na wsporniku OSZ4 lub na płycie montażowej.

Napięcie znamionowe [V, AC]	Typ	Nr identyfikacyjny	Waga [kg]
380...690	OFM690	1SCA022459R8480	0.14

#### OS/OSM32G...1250

Mocowanie z lewej strony rozłącznika z bezpiecznikami OS32G...1250 lub na szynie DIN lub na płycie montażowej.

380...690	OFS690	1SCA022715R9920	0.16
-----------	--------	-----------------	------

### Akcesoria montażowe wskaźnika zadziałania bezpieczników

Do rozłączników	Rozmiar zacisku [mm]	Typ	Nr identyfikacyjny	Waga [kg]
<b>Zaciski zagniatane</b>				
OS_	2.8 - 0.8	OFMZ2	1SCA022475R9910	0.01
<b>Wspornik do OS Mini</b>				
Mocowanie do lewego boku rozłącznika		OSZ4	1SCA022530R0200	0.6



### Mechanizmy blokady mechanicznej i elektrycznej

Rozłączniki z bezpiecznikami OS32G...1250 mogą być blokowane w pozycji OFF przy użyciu kłódek i zestawu blokady mechanicznej zamocowanej na mechanizmie. Max. Średnica pałąka kłódki – 8mm.  
**Uwaga:** Wałek musi wchodzić przez blokadę do mechanizmu rozłącznika.

Do rozłączników	Typ	Nr identyfikacyjny	Waga [kg]
<b>Zestaw blokady mechanicznej w pozycji OFF</b>			
OS32G...160G	OTZT1A	1SCA106522R1001	0.21
OS200 ... 250_	OSZT1A	1SCA106532R1001	0.32
OS400_	OSZT2A	1SCA106534R1001	0.75
OS630 ...800_	OSZT3A	1SCA106535R1001	1.2
OS1250_	OSZT4A	1SCA106536R1001	2.0
<b>Zestaw blokady mechanicznej w pozycji OFF i ON</b>			
OS32G...160G	OTZT1L	1SCA106527R1001	0.21
OS200 ... 250_	OSZT1L	1SCA106538R1001	0.32
OS400_	OSZT2L	1SCA106539R1001	0.75
OS630 ...800_	OSZT3L	1SCA106540R1001	1.2
OS1250_	OSZT4L	1SCA106541R1001	2.0

### Cewki

Jeżeli zainstalujemy cewkę wewnątrz zestawu blokady mechanicznej to rozłącznik będzie mógł być blokowany elektrycznie w pozycji OFF lub w pozycji OFF i ON.  
 Jeżeli nie ma napięcia sterowniczego na cewce to przy zestawie blokady typu A rozłącznik nie może być przełączony w pozycje ON, a przy zestawie blokady typu L nie może być przełączony w pozycje ON ani w pozycje OFF.

Do rozłączników	Typ	Nr identyfikacyjny	Waga [kg]
<b>Cewka na prąd przemienny</b>			
110 VAC, 50Hz	PDAL2/110AC50Hz	1SCA106543R1001	0.15
230 VAC, 50Hz	PDAL2/230AC50Hz	1SCA107102R1001	0.15
<b>Cewki na prąd stały</b>			
24 VDC	PDAL2/24DC	1SCA106542R1001	0.15
48 VDC	PDAL2/48DC	1SCA107103R1001	0.15
60 VDC	PDAL2/60DC	1SCA107104R1001	0.15
110 VDC	PDAL2/110DC	1SCA107105R1001	0.15
125 VDC	PDAL2/125DC	1SCA111338R1001	0.15
220 VDC	PDAL2/220DC	1SCA112503R1001	0.15

### Dane techniczne cewek

Napięcie łączeniowe		$U=0.7...1.1 \times U_n$
Temperatura otoczenia		-40°C...+65°C <sup>n</sup>
Pobór mocy	przy AC	6.5 W
	przy DC	9 VA

### Akcesoria montażowe

#### Zestaw do mocowania na szynie DIN

Do mocowania rozłączników z bezpiecznikami na szynie DIN 35 mm

Do rozłączników	Typ	Nr identyfikacyjny	Waga [kg]
OS32G...160G, 1 - 4 -bieg.	OSGZD1	1SCA115688R1001	0.2

### Uchwyt do przechowywania rączki i zapasowych bezpieczników do OSM

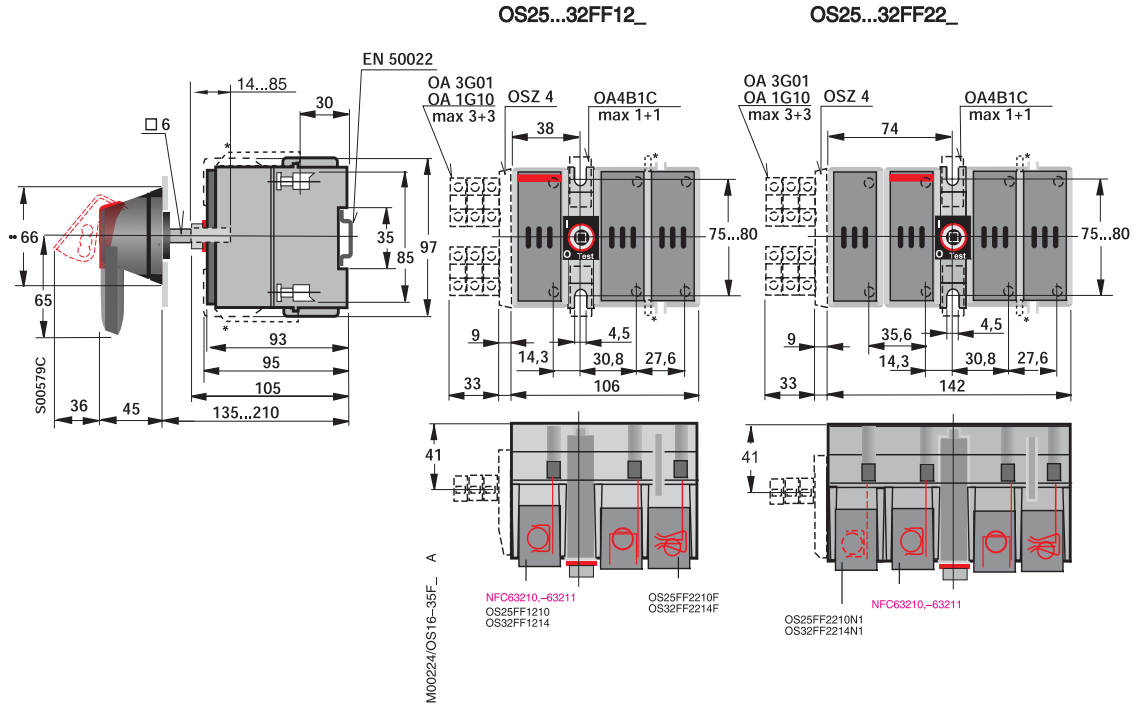
Rączka i dwie zapasowe wkładki bezpiecznikowe mogą być przechowywane na uchwycie OTVS\_. OTVS\_ może być zamocowany z lewej strony rozłącznika z bezpiecznikami z napędem silnikowym OSM\_. Montaż zatrzaskowy, nie są wymagane narzędzia.

Uchwyt rączki może być mocowany oddzielnie na obudowie panelu.

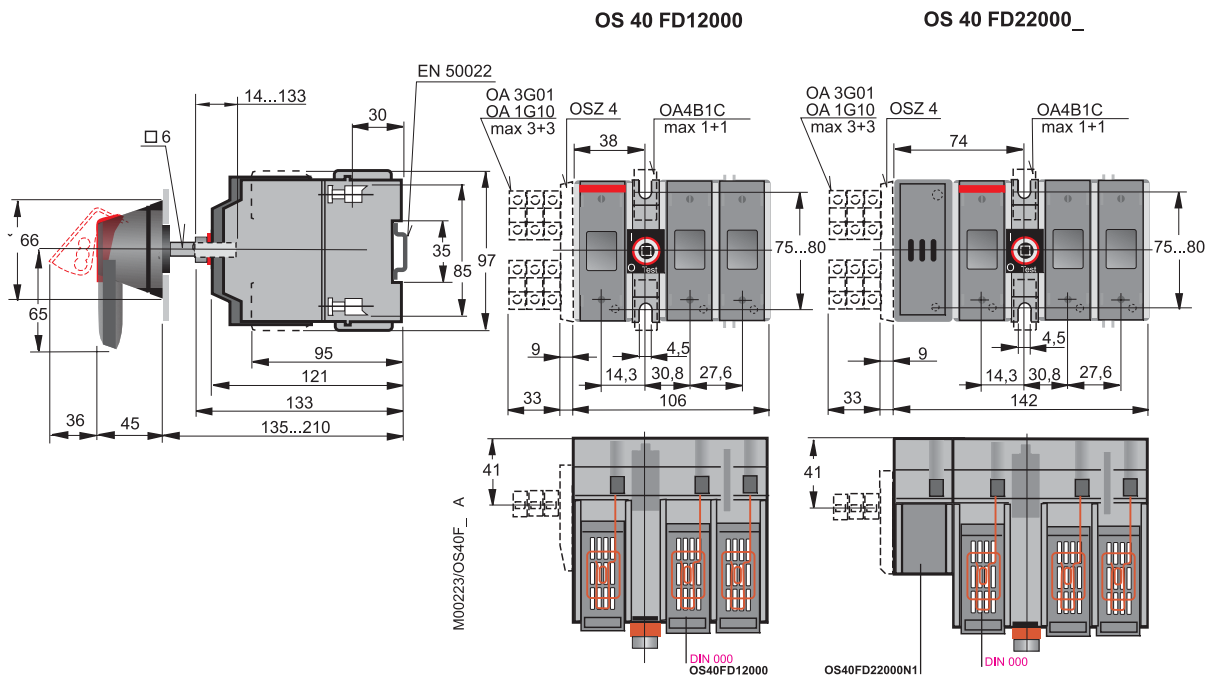
Do rozłączników	Typ	Nr identyfikacyjny	Waga [kg]
OSM32G...250	OTVS1	1SCA111413R1001	0.02
OSM400...1250	OTVS2	1SCA111414R1001	0.04



### OS25...32FF\_Mini

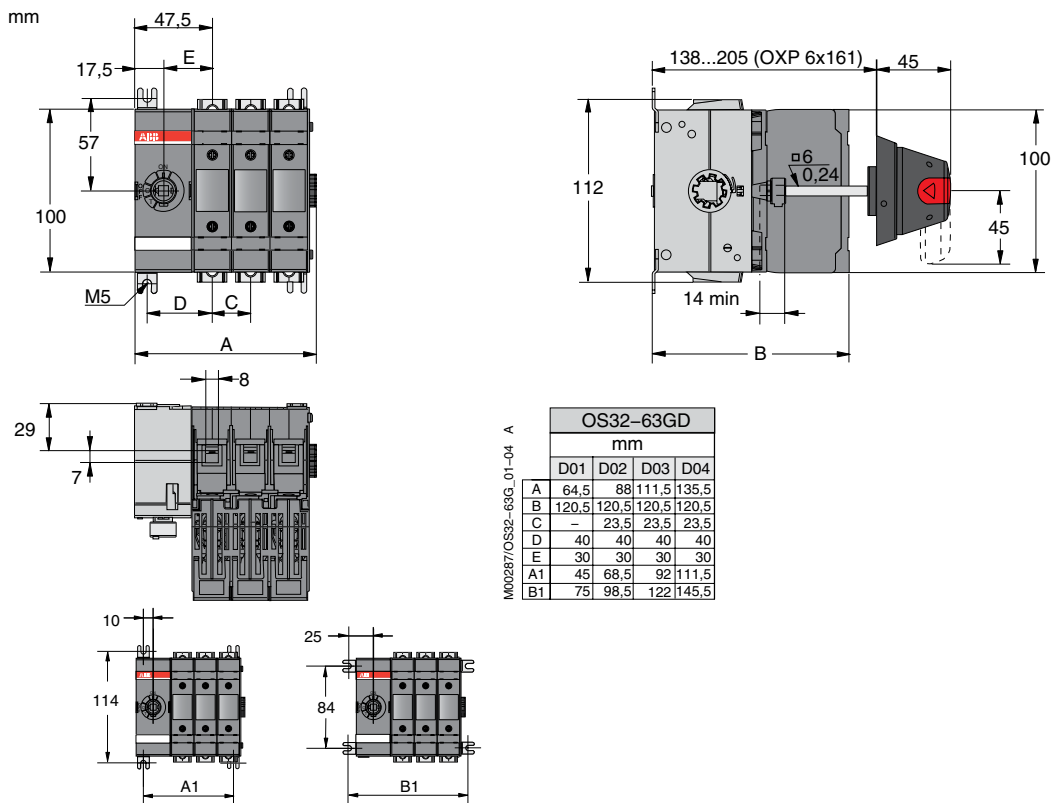


### OS 40 Mini

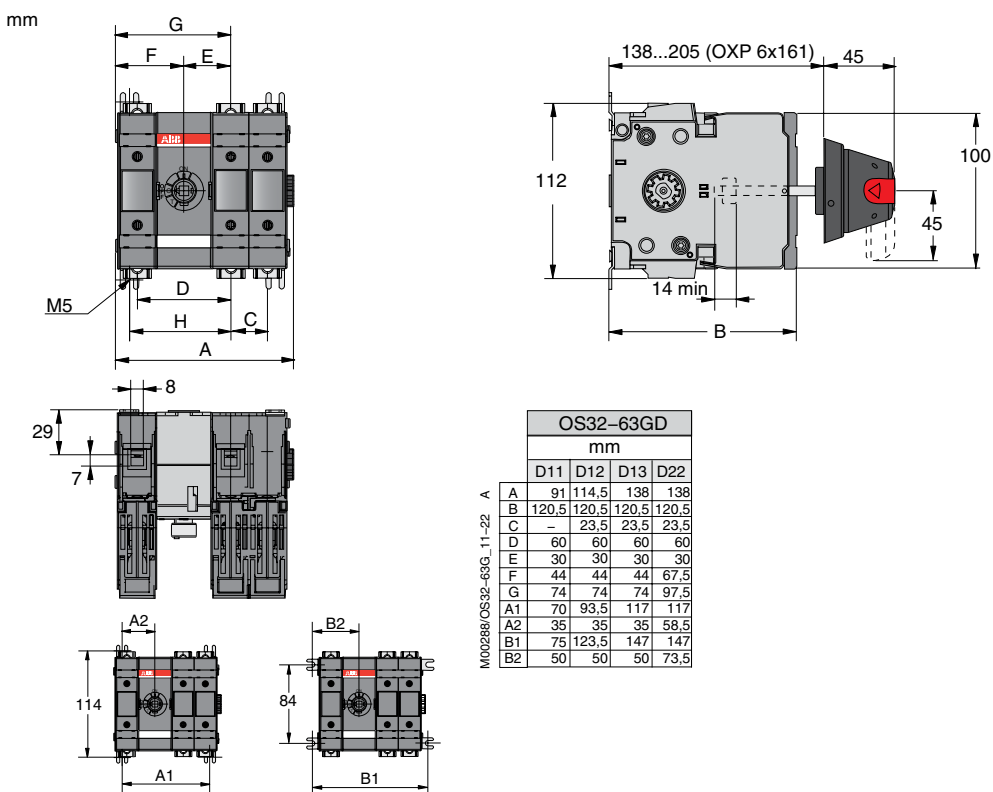


### OS32...63G\_P

Mechanizm na końcu rozłącznika z bezpiecznikami

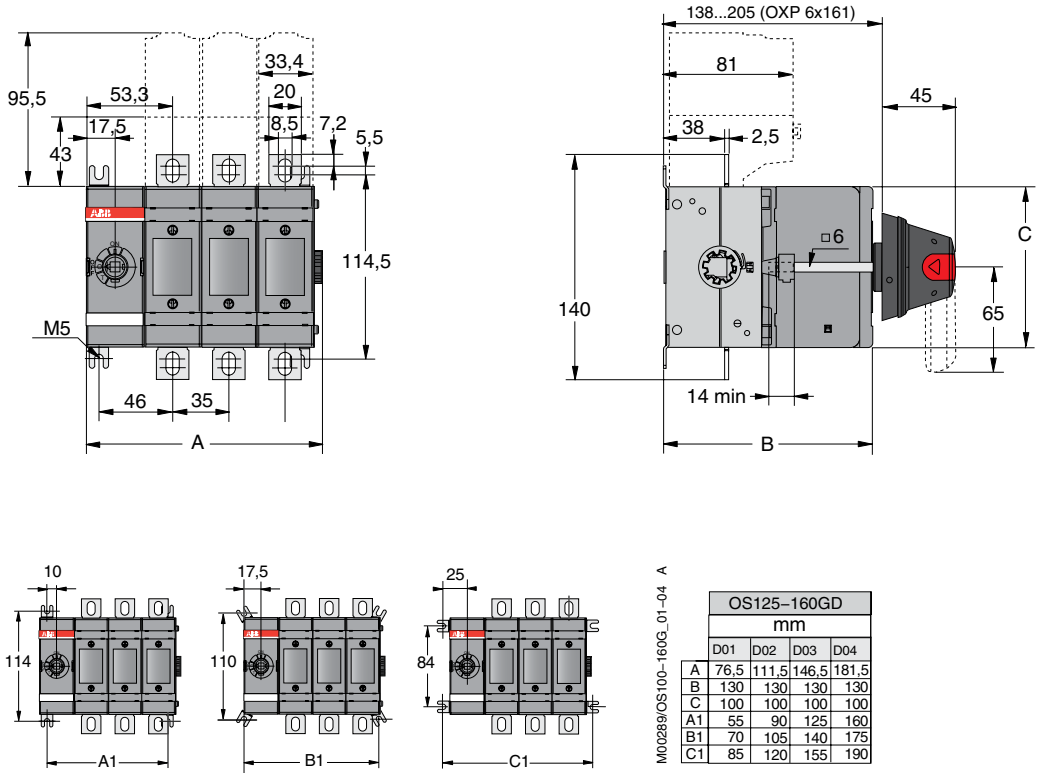


Mechanizm między biegunami

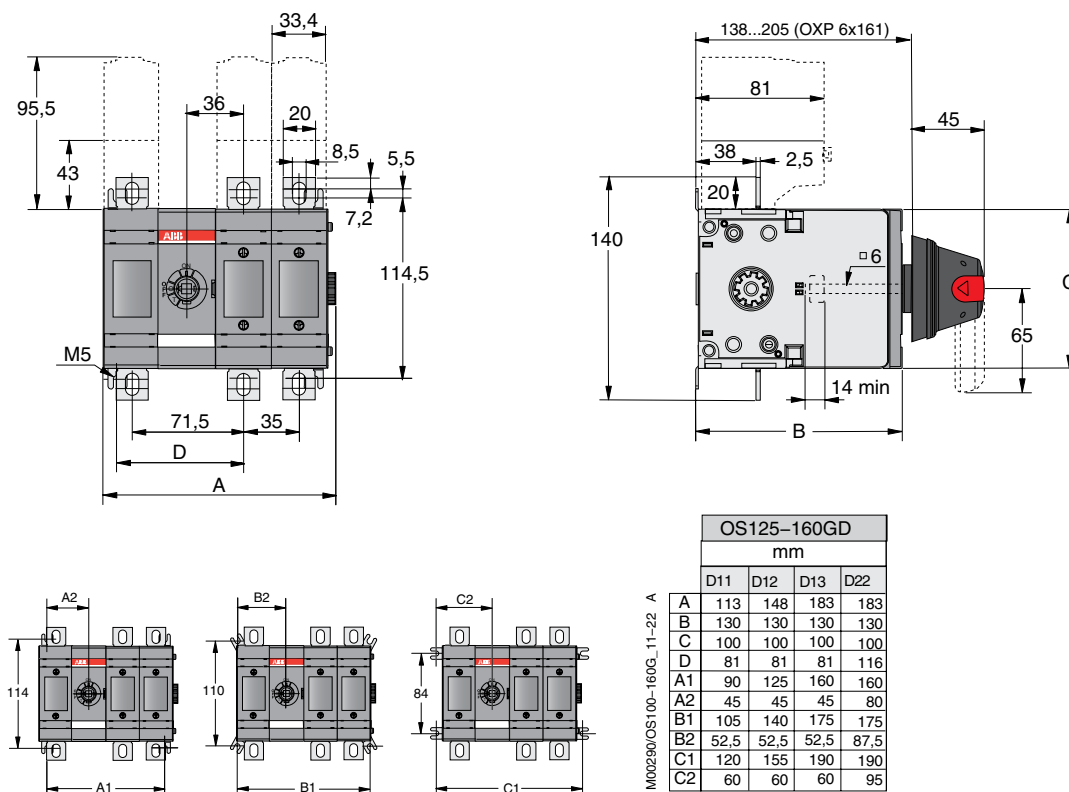


### OS125...160G\_P

Mechanizm na końcu rozłącznika z bezpiecznikami

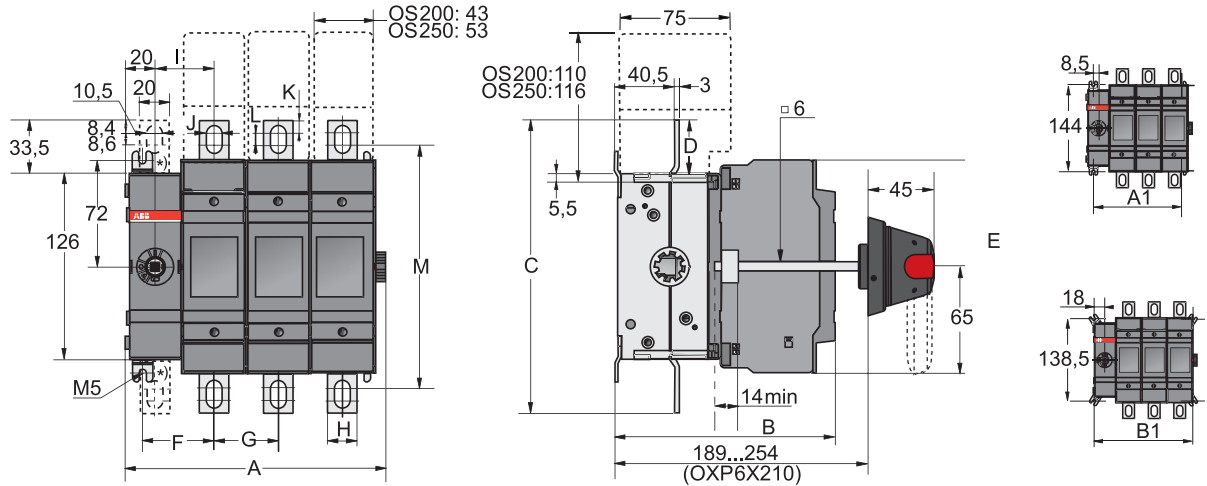


Mechanizm między biegunami



### OS200\_P i OS250\_P

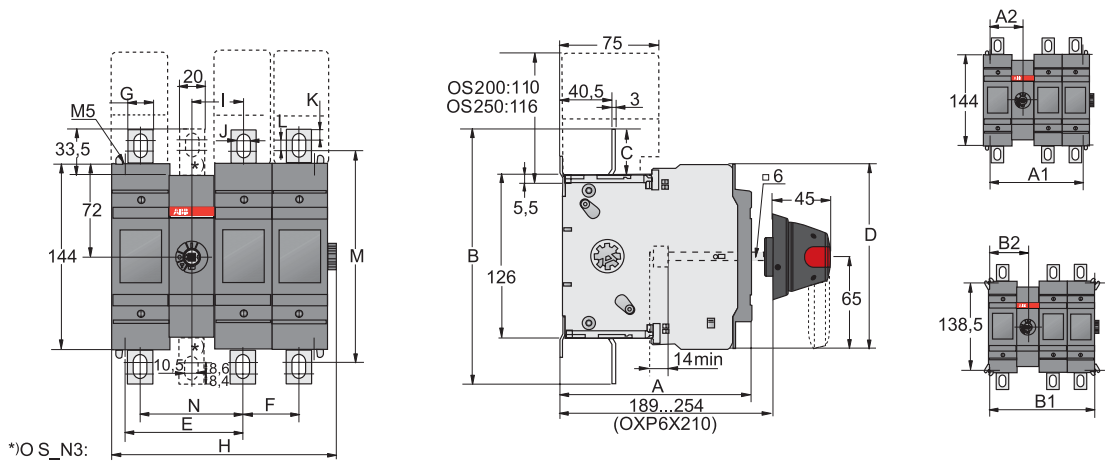
Mechanizm na końcu rozłącznika z bezpiecznikami



\*)OS\_N3

	OS200				OS250			
	D01	D02	D03	D04	D01	D02	D03	D04
A	89,5	133	176,5	220	99,5	153,5	207,5	261,5
B	149	149	149	149	154	154	154	154
C	198,5	198,5	198,5	198,5	193	193	193	193
D	36,5	36,5	36,5	36,5	33,5	33,5	33,5	33,5
E	144,5	144,5	144,5	144,5	148,5	148,5	148,5	148,5
F	48,5	48,5	48,5	48,5	53,5	53,5	53,5	53,5
G	-	43,5	43,5	43,5	-	54	54	54
H	20	20	20	20	25	25	25	25
I	40	40	40	40	45	45	45	45
J	10	10	10	10	11	11	11	11
K	8,4	8,4	8,4	8,4	11,5	11,5	11,5	11,5
L	8,6	8,6	8,6	8,6	4	4	4	4
M	164,5	164,5	164,5	164,5	162	162	162	162
A1	60,5	104	147,5	191	70,5	124,5	178,5	232,5
B1	79,5	123	166,5	210	89,5	143,5	197,5	251,5
C1	96,5	140	183,5	227	106,5	160,5	214,5	268,5

### Mechanizm między begunami

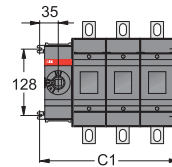
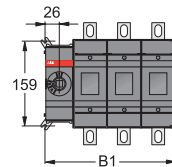
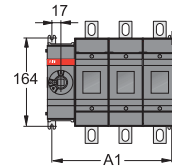
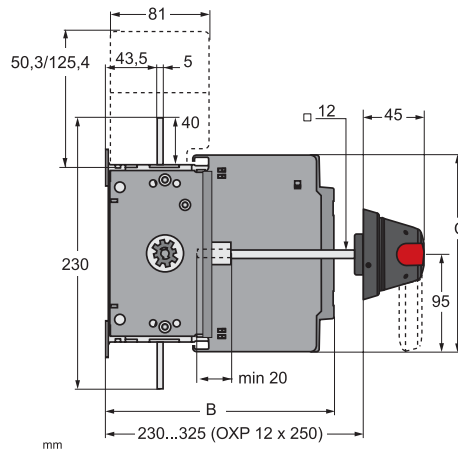
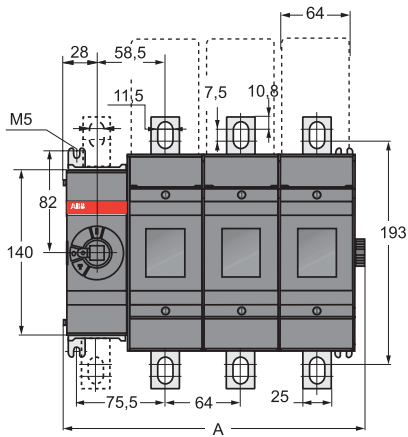


\*)OS\_N3:

	OS200				OS250			
	D11	D12	D13	D22	D11	D12	D12	D22
A	149	149	141	149	154	134	154	154
B	199	199	199	199	193	193	193	193
C	36,5	36,3	36,5	36,5	33,5	33,5	33,5	33,5
D	144,5	144,5	144,5	144,5	148,5	148,5	148,5	148,5
E	92	92	92	135,5	112,5	112,5	112,5	161
F	43,5	43,5	43,5	43,5	54	54	54	54
G	20	20	20	20	25	25	25	25
H	132	176,5	219	219	192	206	260	260
I	40	40	40	40	45	45	45	45
J	10	10	10	10	11	11	11	11
K	8,4	8,4	8,4	8,4	11,5	11,5	11,5	11,5
L	8,6	8,6	8,6	8,6	4	4	4	4
M	165	165	165	165	162	162	162	162
N	80	80	80	80	90	90	90	90
A1	104	147,5	191	191	124	178	232	232
A2	52	52	52	95,5	62	62	62	116
B1	123	166,5	210	210	143	197	251	251
B2	61,5	61,5	61,5	105	71,5	71,5	71,5	125,5
C1	140	183,5	227	227	160	214	268	268
C2	70	70	70	113,5	80	80	80	134

### OS400\_P

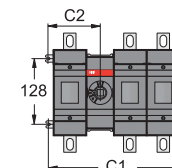
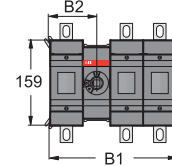
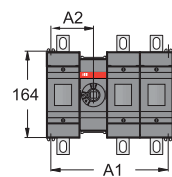
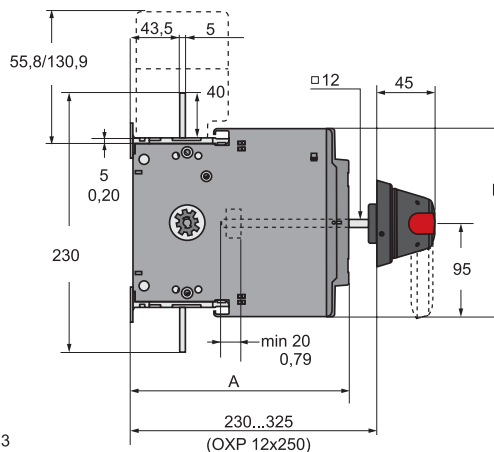
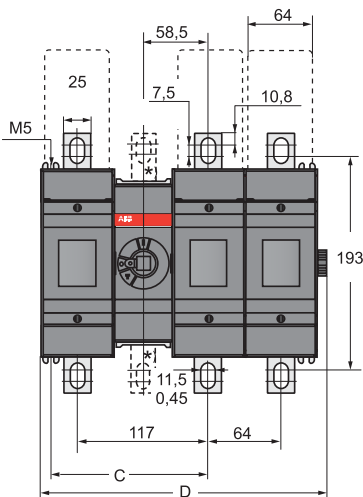
Mechanizm na końcu rozłącznika z bezpiecznikami



OS400				
	D01	D02	D03	D04
	mm	mm	mm	mm
<b>A</b>	127	191	255	319
<b>B</b>	193	193	193	193
<b>C</b>	166	166	166	166

OS400				
	D01	D02	D03	D04
	mm	mm	mm	mm
<b>A1</b>	98.5	162.5	226.5	290.5
<b>B1</b>	116.5	180.5	244.5	308.5
<b>C1</b>	134.5	198.5	262.5	326.5

### Mechanizm między biegunami



<sup>1)</sup> OS\_N3

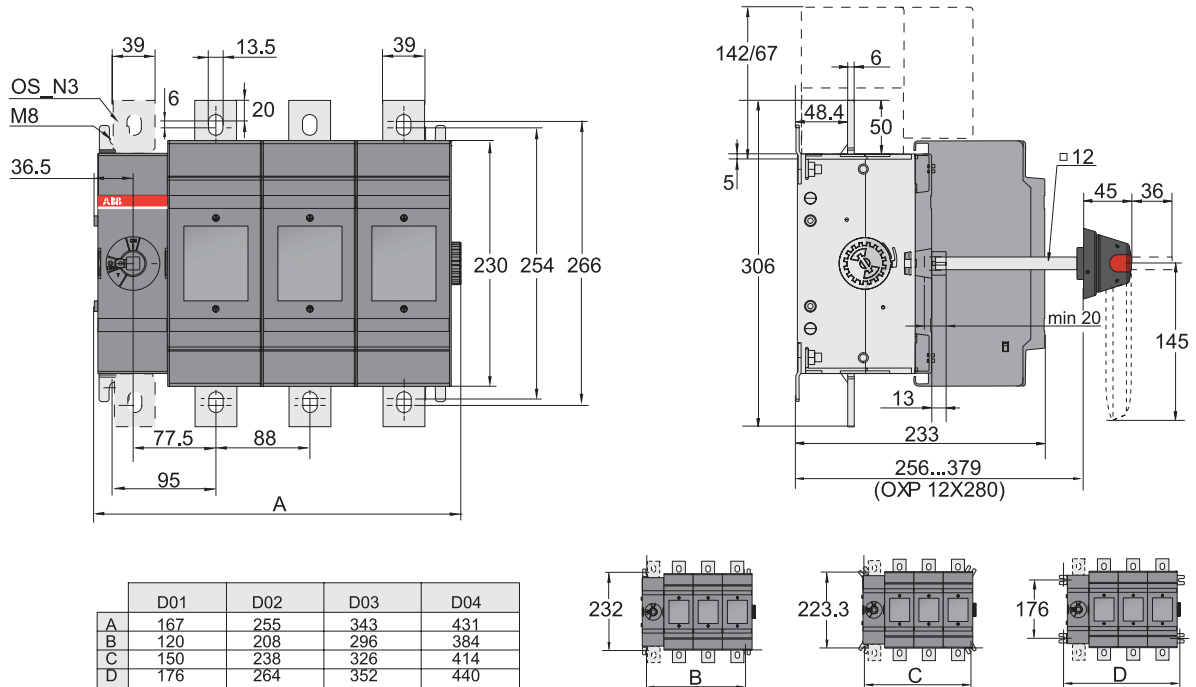
OS400					
	D11	D12	D13	D21	D22
	mm	mm	mm	mm	mm
<b>A</b>	193	193	193	193	193
<b>B</b>	166	166	166	166	166
<b>C</b>	140	140	140	204	204
<b>D</b>	190	254	318	254	318

OS400					
	D11	D12	D21	D22	D13
	mm	mm	mm	mm	mm
<b>A1</b>	163	227	227	291	291
<b>A2</b>	81.5	81.5	145.5	145.5	81.5
<b>B1</b>	181	245	245	309	309
<b>B2</b>	90.5	90.5	154.5	154.5	90.5
<b>C1</b>	199	263	263	327	327
<b>C2</b>	99.5	99.5	163.5	163.5	99.5

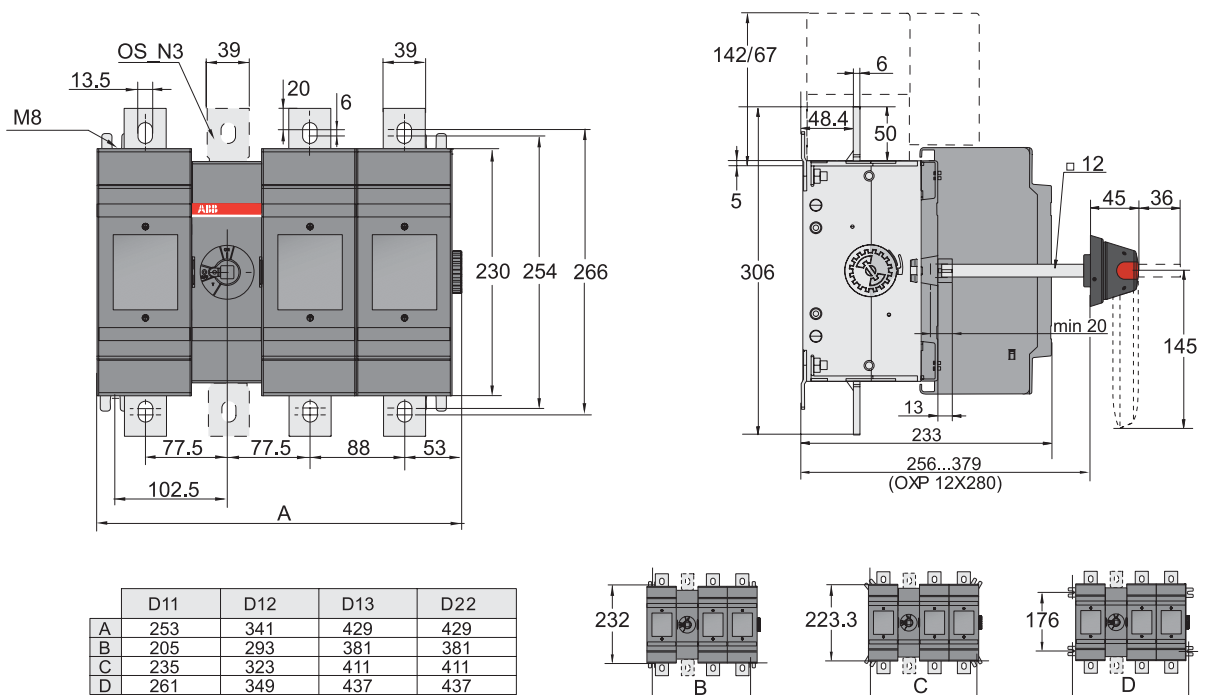


### OS630\_P i OS800\_P

Mechanizm na końcu rozłącznika z bezpiecznikami

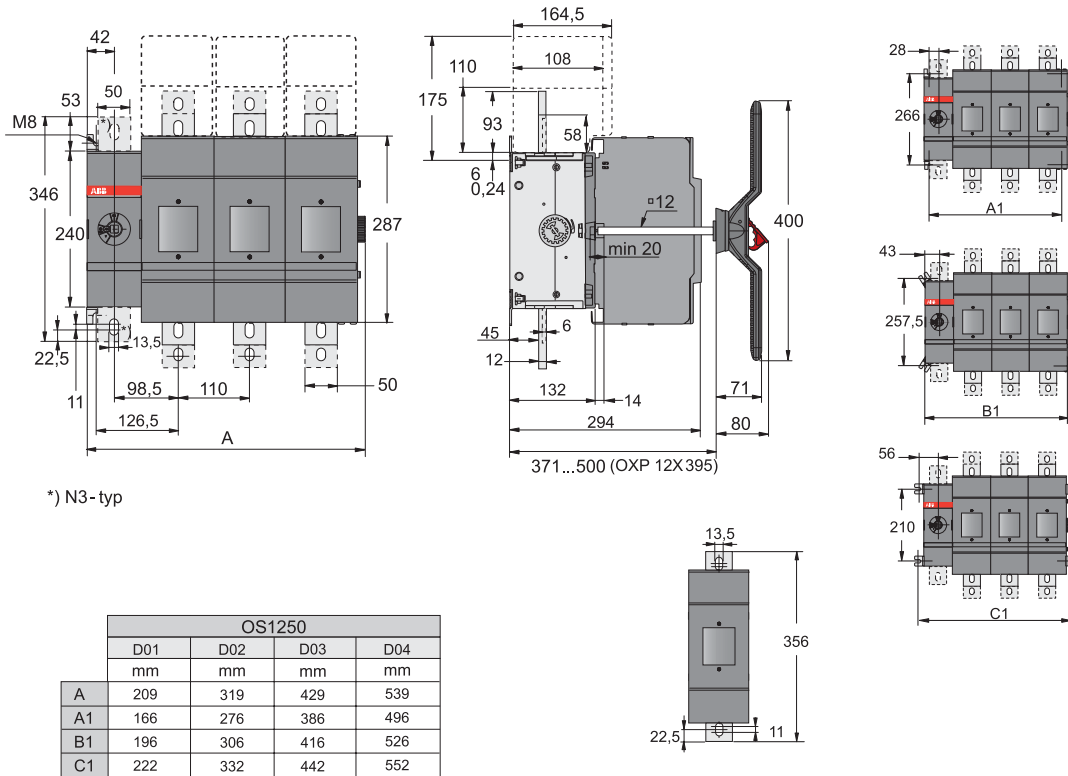


Mechanizm między biegunami



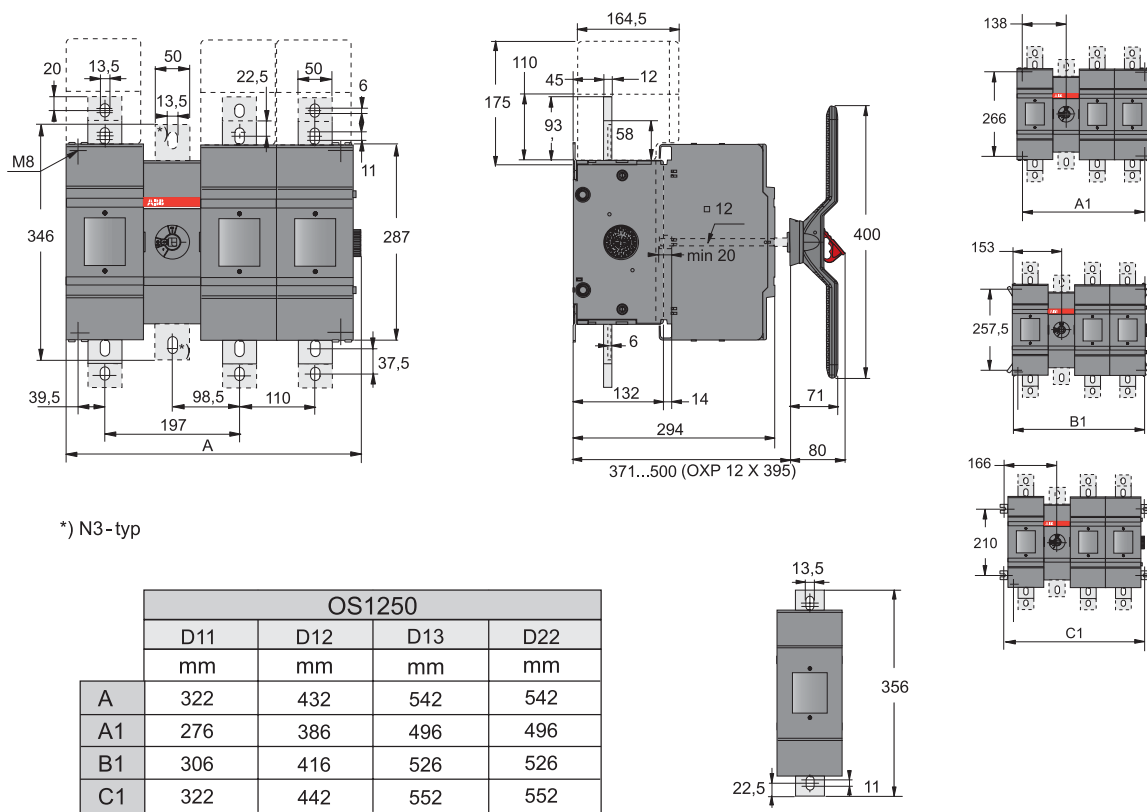
### OS1250\_P

Mechanizm na końcu rozłącznika z bezpiecznikami



OS1250D

### Mechanizm między biegunami



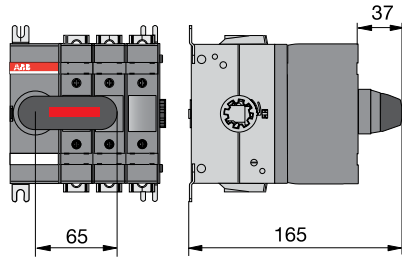
OS1250D



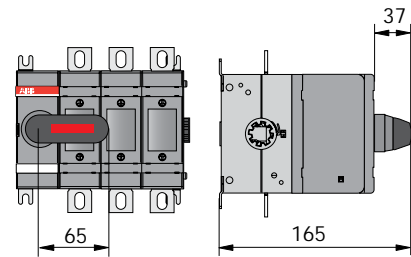
# Rozłączniki z bezpiecznikami z napędem przednim z rączką mocowaną bezpośrednio

## Rysunki wymiarowe

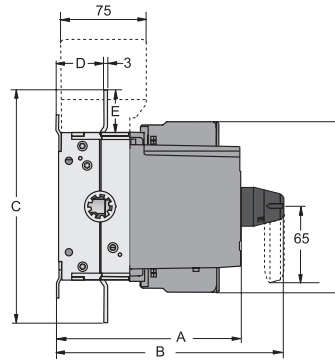
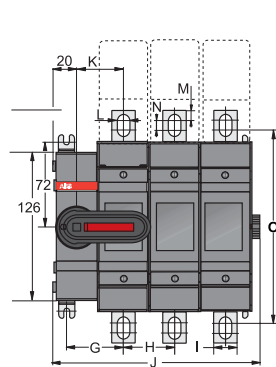
OS32G\_K, OS63G\_K



OS125G\_K, OS160G\_K



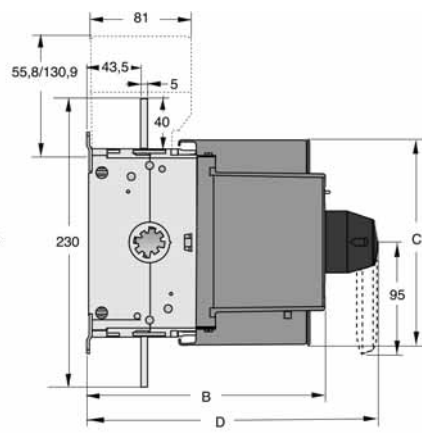
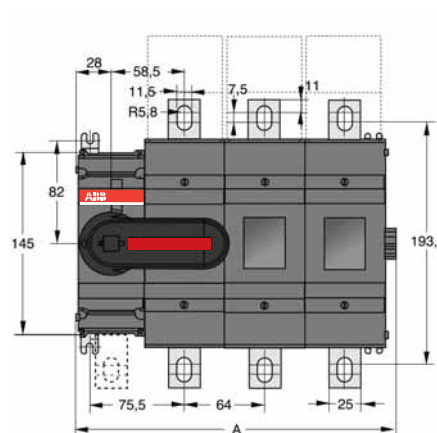
OS200\_K i OS250\_K



	OS200 K				OS250 K			
	D01	D02	D03	D04	D01	D02	D03	D04
A	154	154	154	154	154	154	154	154
B	191	191	191	191	191	191	191	191
C	198,5	198,5	198,5	198,5	193	193	193	193
D	40,5	40,5	40,5	40,5	40,5	40,5	40,5	40,5
E	36,5	36,5	36,5	36,5	33,5	33,5	33,5	33,5
F	144,5	144,5	144,5	144,5	148,5	148,5	148,5	148,5
G	48,5	48,5	48,5	48,5	53,5	53,5	53,5	53,5
H	-	43,5	43,5	43,5	-	54	54	54
I	20	20	20	20	25	25	25	25
J	89,5	133	176,5	220	89,5	153,5	207,5	261,5
K	40	40	40	40	45	45	45	45
L	10	10	10	10	1	1	1	1
M	8,5	8,5	8,5	8,5	1,5	1,5	1,5	1,5
N	2,5	2,5	2,5	2,5	4	4	4	4
O	164,5	164,5	164,5	164,5	162	162	162	162

	OS200K				OS250K			
	D01	D02	D03	D04	D01	D02	D03	D04
A1	144	144	144	144	144	144	144	144
A2	80,5	104	147,5	191	70,5	125,5	178,5	232,5
B1	138,5	138,5	138,5	138,5	138,5	138,5	138,5	138,5
B2	79,5	123	166,5	210	88,5	143,5	197,5	251,5
C1	108	108	108	108	108	108	108	108
C2	90,5	140	183,5	227	106,5	160,5	214,5	268,5

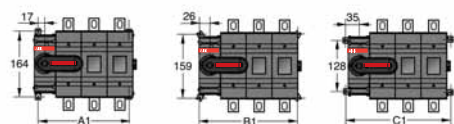
OS400\_K



OS400				
D01K	D02K	D03K	D04K	
A	127	191	255	319
B	193	193	193	193
C	166	166	166	166
D	236	236	236	236

OS400				
D01K	D02K	D03K	D04K	
A1	98,5	162,5	226,5	290,5
B1	116,5	180,5	244,5	308,5
C1	134,5	198,5	262,5	326,5



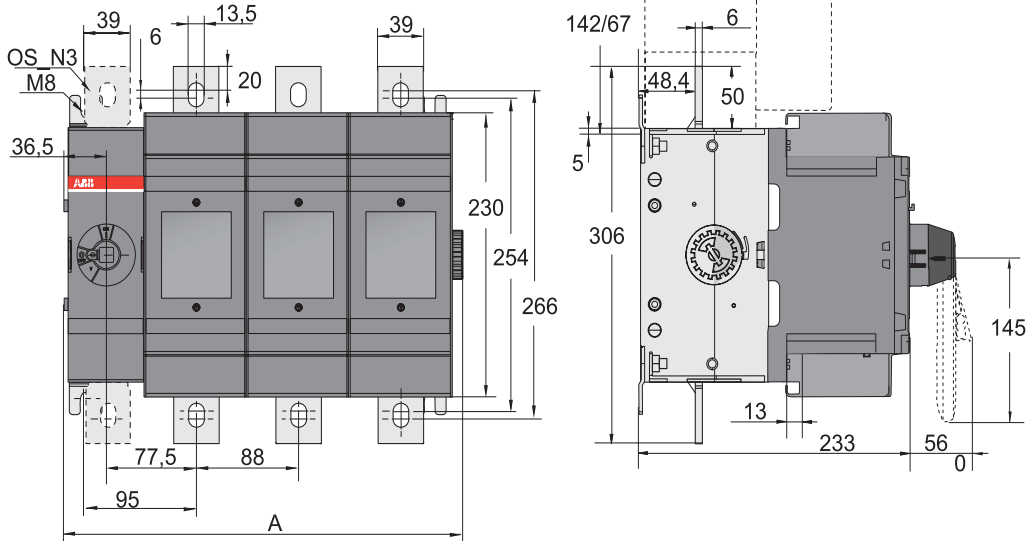


# Rozłączniki z bezpiecznikami z napędem przednim z rączką mocowaną bezpośrednio

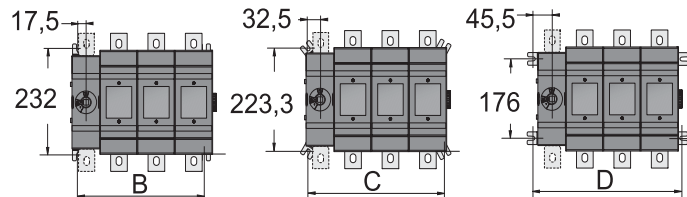
## Rysunki wymiarowe

### OS630\_K i OS800\_K

mm

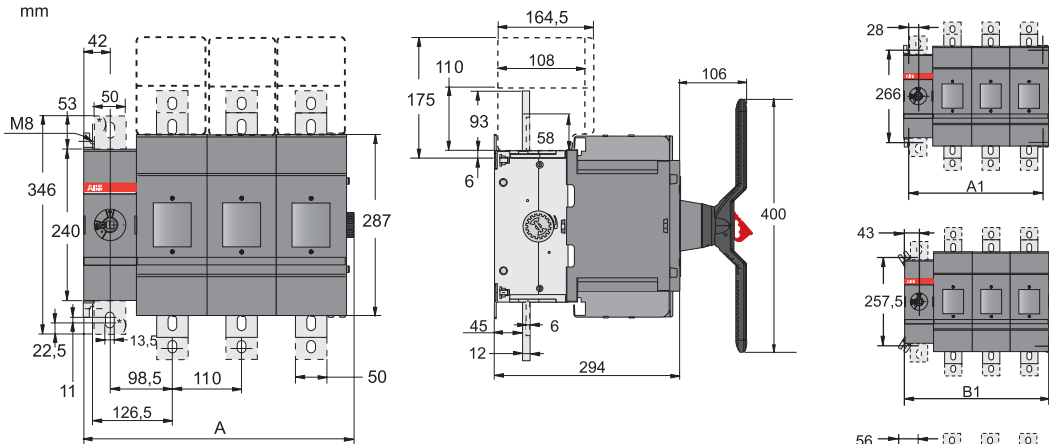


	D01	D02	D03	D04
A	167	255	343	431
B	120	208	296	384
C	150	238	326	414
D	176	264	352	440



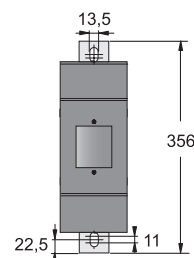
### OS1250\_K

mm



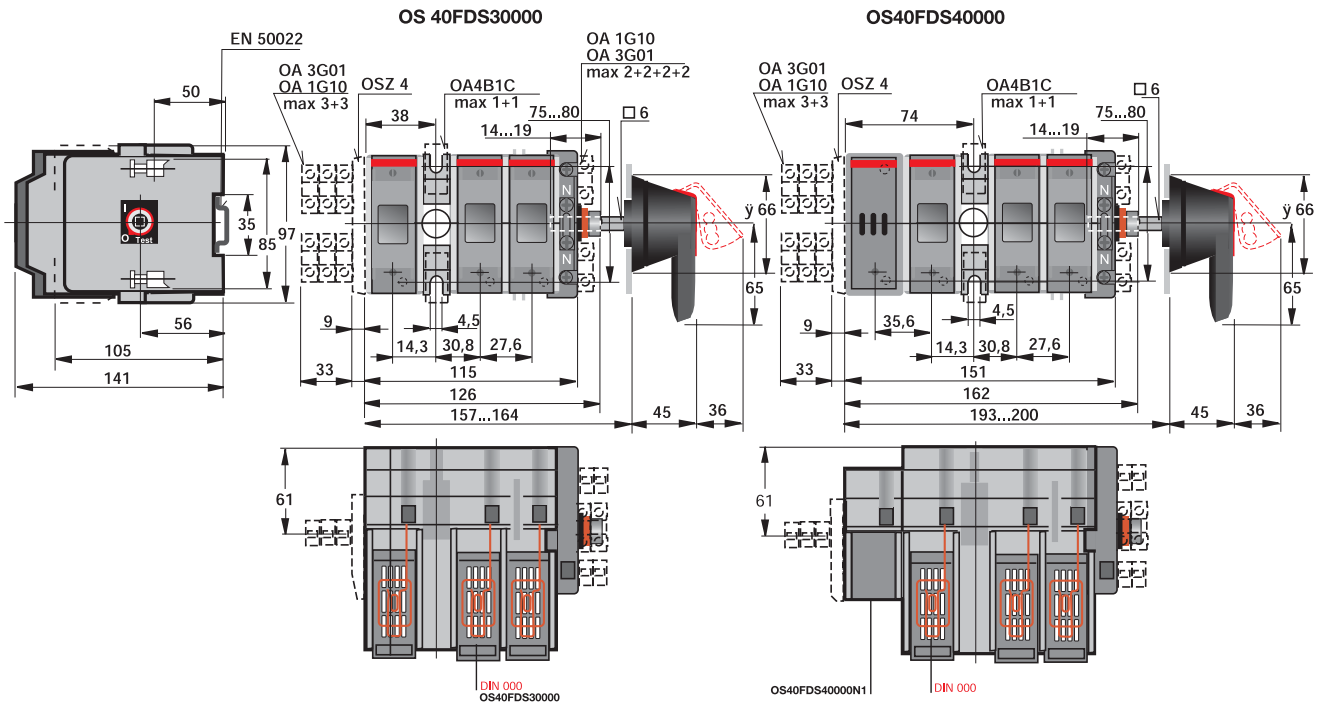
\*) N3- typ

		OS1250			
		D01	D02	D03	D04
		mm	mm	mm	mm
A		209	319	429	539
A1		166	276	386	496
B1		196	306	416	526
C1		222	332	442	552



OS1250D

### OS 40 Mini

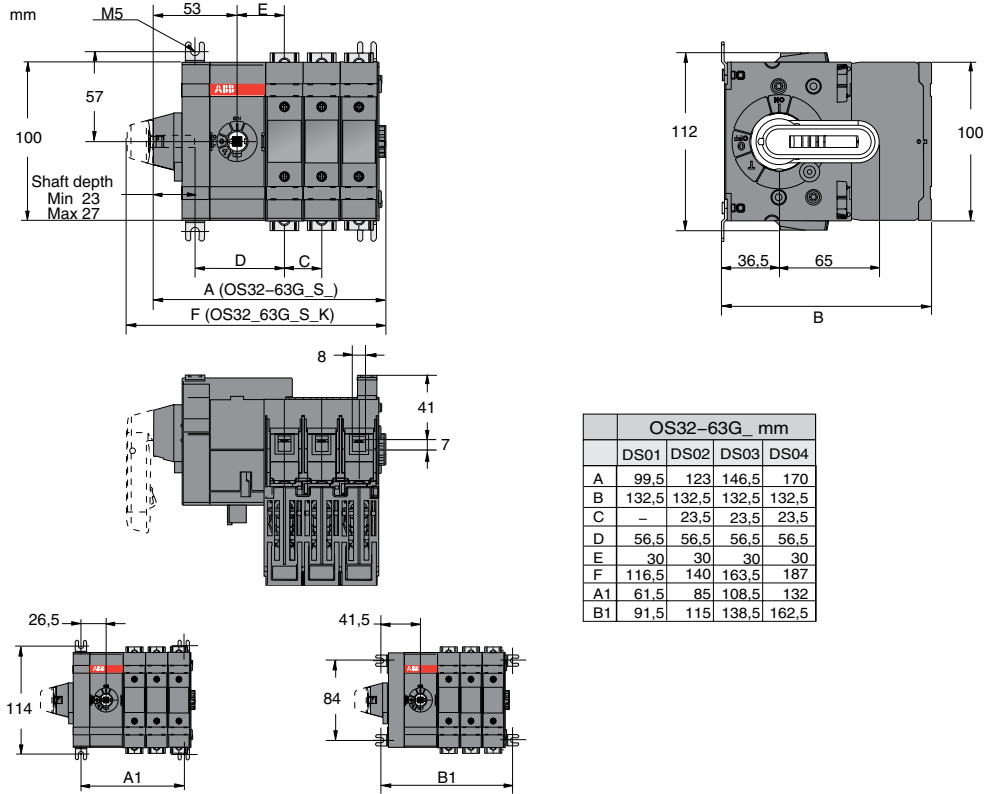




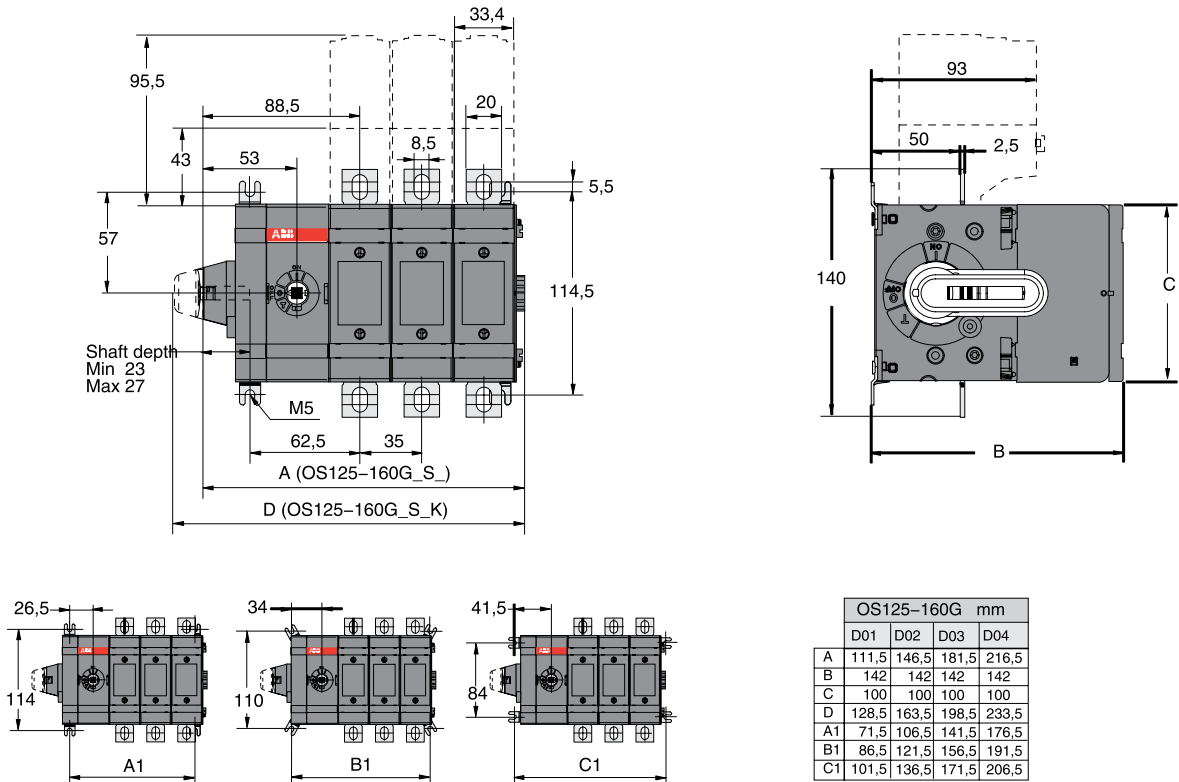
# Rozłączniki z bezpiecznikami z napędem bocznym z rączką mocowaną bezpośrednio

## Rysunki wymiarowe

### OS32..63G\_S\_



### OS125..160G\_S\_

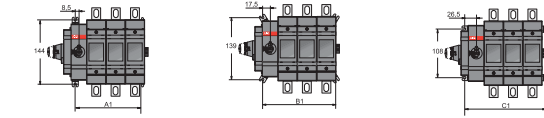
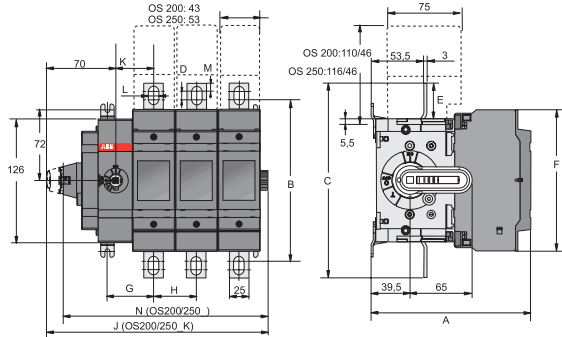




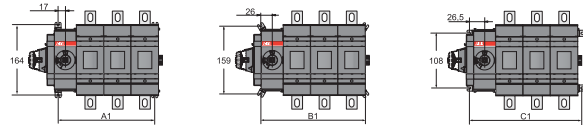
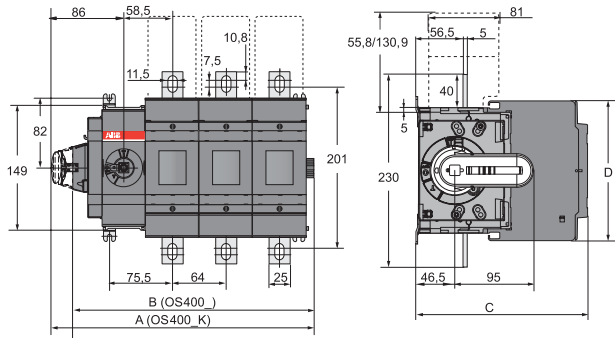
# Rozłączniki z bezpiecznikami z napędem bocznym z rączkami mocowanymi bezpośrednio

## Rysunki wymiarowe

### OS200\_S\_K i OS400\_S\_K

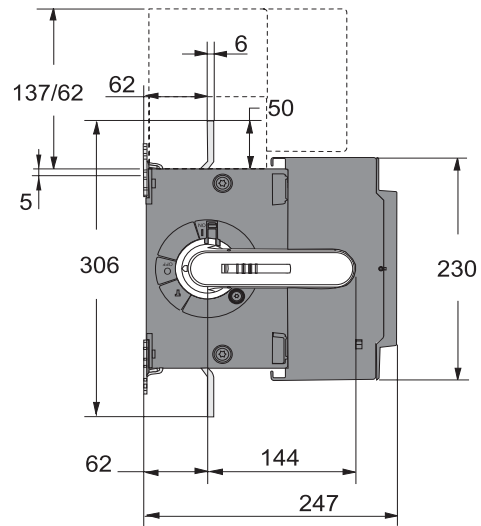
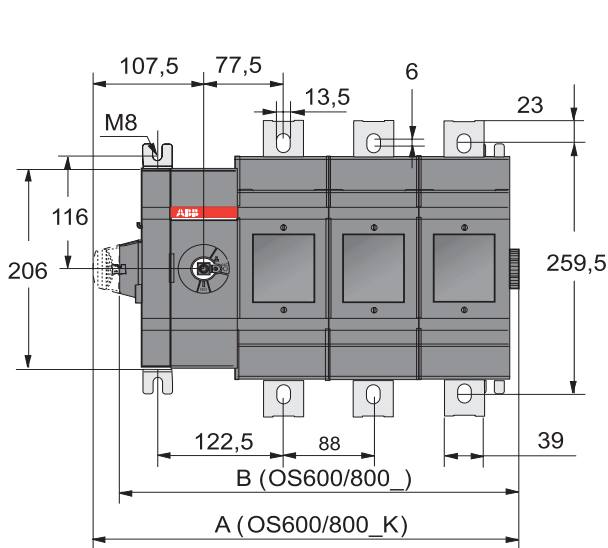


	OS200_ , OS200_ K				OS250_ , OS250_ K							
	DS01	DS02	DS03	DS04	DS01	DS02	DS03	DS04				
A	149,0	5,87	149,0	5,87	149,0	5,87	154,0	6,06	154,0	6,06	154,0	6,06
B	164,5	6,48	164,5	6,48	164,5	6,48	162,0	6,38	162,0	6,38	162,0	6,38
C	198,5	7,81	198,5	7,81	198,5	7,81	193,0	7,60	193,0	7,60	193,0	7,60
D	8,5	0,33	8,5	0,33	8,5	0,33	4,0	0,16	4,0	0,16	4,0	0,16
E	36,5	1,44	36,5	1,44	36,5	1,44	33,5	1,32	33,5	1,32	33,5	1,32
F	144,5	5,69	144,5	5,69	144,5	5,69	148,5	5,85	148,5	5,85	148,5	5,85
G	48,5	1,91	48,5	1,91	48,5	1,91	53,5	2,11	53,5	2,11	53,5	2,11
H	-	-	43,5	1,71	43,5	1,71	-	-	54,0	2,13	54,0	2,13
I	20,0	0,79	20,0	0,79	20,0	0,79	25,0	0,98	25,0	0,98	25,0	0,98
J	138,5	5,45	182,0	7,17	225,5	8,88	148,5	5,85	202,5	7,97	256,5	10,10
K	40,0	1,57	40,0	1,57	40,0	1,57	45,0	1,77	45,0	1,77	45,0	1,77
L	10,0	0,39	10,0	0,39	10,0	0,39	11,0	0,43	11,0	0,43	11,0	0,43
M	8,5	0,33	8,5	0,33	8,4	0,33	11,5	0,45	11,5	0,45	11,5	0,45
N	121,5	4,78	165,0	6,50	208,5	8,21	131,5	5,18	186,0	7,32	240,0	9,45
A1	60,5	2,38	104,0	4,09	147,5	5,81	70,5	2,78	124,5	4,90	178,5	7,03
B1	79,5	3,13	123,0	4,84	166,5	6,56	89,5	3,52	143,5	5,65	197,5	7,78
C1	96,5	3,80	140,0	5,51	183,5	7,22	106,5	4,19	214,5	8,44	268,5	10,57

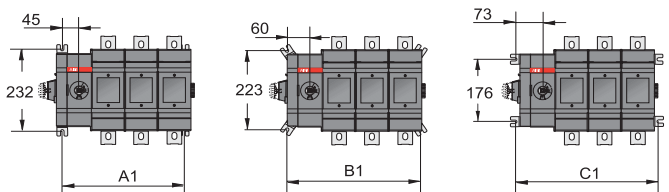


	OS400_ , OS400_ K			
	DS01	DS02	DS03	DS04
A	185,0	249,0	313,0	377,0
B	160,0	224,0	288,0	352,0
C	193,0	193,0	193,0	193,0
D	166,0	166,0	166,0	166,0
A1	98,5	162,5	226,5	290,5
B1	116,5	180,5	244,5	308,5
C1	134,5	198,5	262,5	326,5

### OS630\_S\_ i OS800\_S\_



	OS630/800_ , OS630/800_ K			
	DS01	DS02	DS03	DS04
A	238	326	414	502
B	213	301	389	477
A1	147,5	235,5	323,5	411,5
B1	177,5	265,5	353,5	441,5
C1	203,5	291,5	379,5	467,5

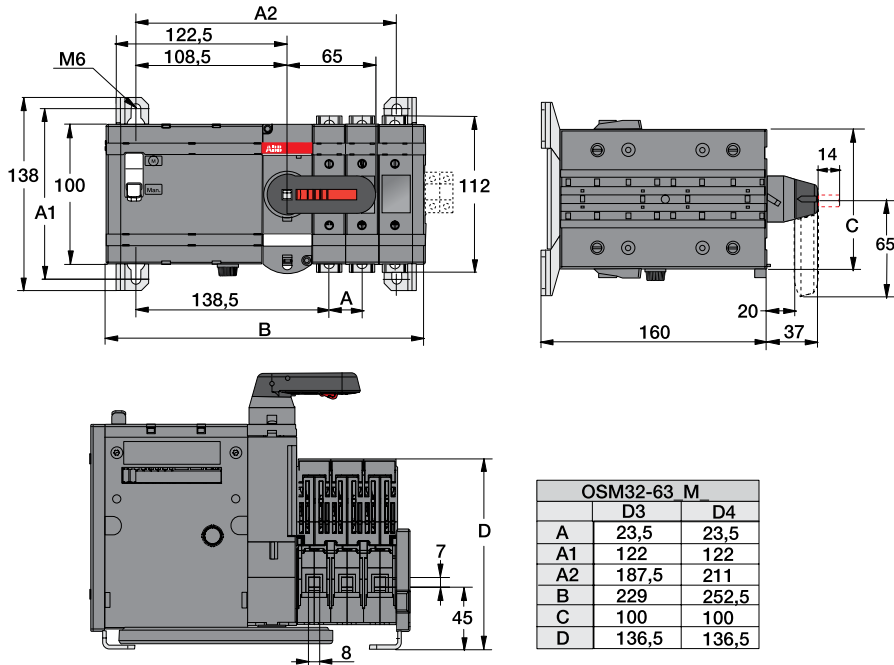




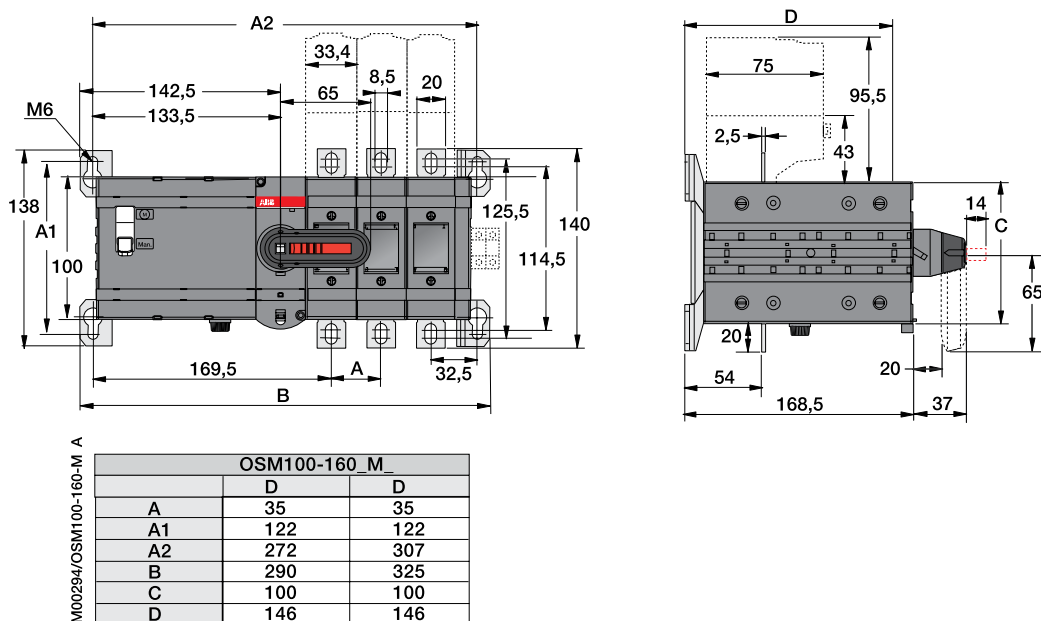
# Rozłączniki z bezpiecznikami z napędem silnikowym

## Rysunki wymiarowe

### OSM32-63\_M\_



### OSM125-160\_M\_







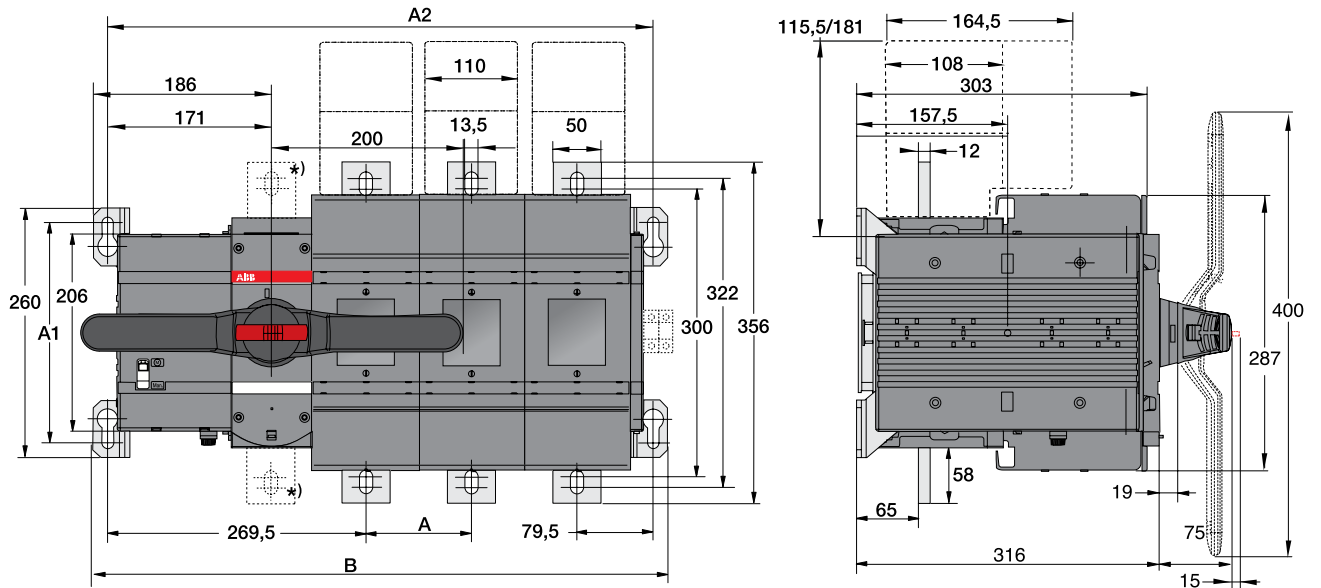




# Rozłączniki z bezpiecznikami z napędem silnikowym

## Rysunki wymiarowe

OSM1250\_M\_

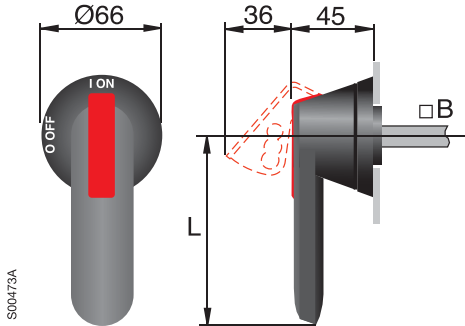


MO0238/ OSM1250-M C

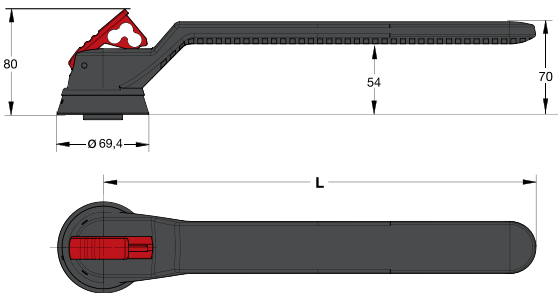
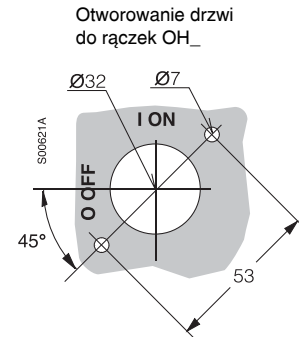
\*) OS\_N3

OSM1250_M		
	D3	D4
A	110	110
A1	230	230
A2	569,5	679,5
B	599,5	709,5

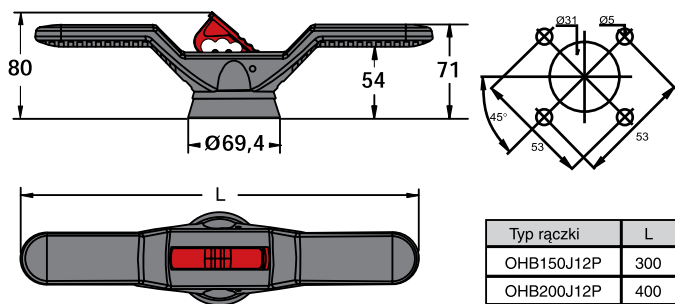
### Rączki plastikowe



Typ	L - długość B - średnica	
	rączki	wałka
OH_45J6	45	6
OH_65J6	65	6
OH_95J12	95	12
OH_125J12	125	12
OH_145J12	145	12
OH_175J12	175	12
OH_275J12	275	12



Typ	L
OH_274J12	274
OH_330J12	330

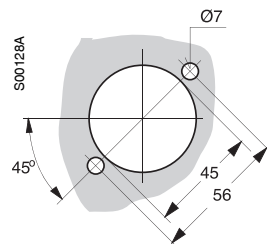
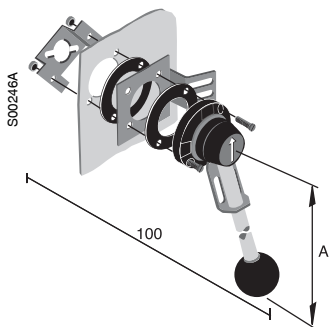


Typ rączki	L
OHB150J12P	300
OHB200J12P	400

### Rączki metalowe

YASDA 7, 8, 21 (A=220)  
YASDA 6, 35 (A=320)

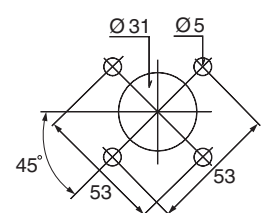
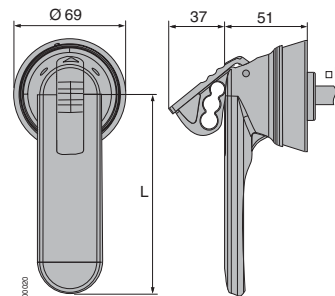
Otworowanie drzwi do rączek  
YASDA:



### Rączki ze stali nierdzewnej

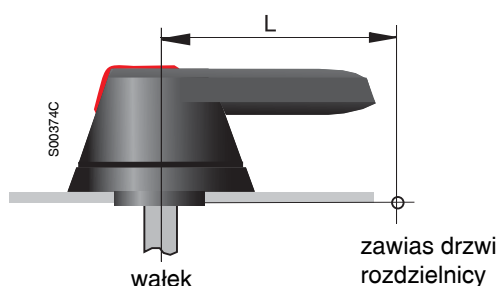
OHM\_

Otworowanie drzwi do rączek  
OHM\_



Typ rączki	OHM65L6	OHM125L12	OHM175L12	OHM275L12
L	65	125	175	275
B	6	12	12	12

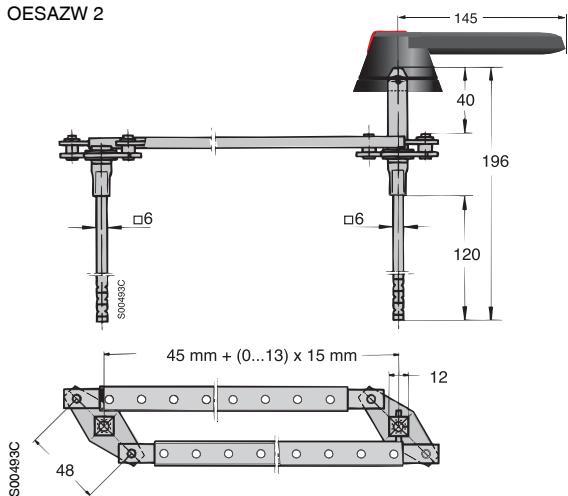
Minimalna odległość L pomiędzy zawiasem a obracającym się wałkiem (ze względu na maksymalny kąt wejścia wałka w rączkę)



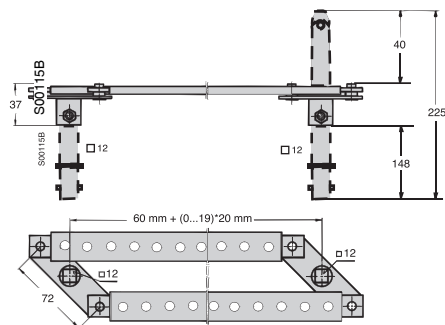
Rozmiary [A]	L [mm]	Odpowiednie rączki
32...250	60	OH_65J_
400	95	OH_95J_
630...800	150	OH_125J_, OH_145J_
630...800	175 275	OH_175J_ OH_275J_
630...800	220	YASDA7, 8
1250	274 330	OH_274J_ OH_330J_

### Rozłączniki 6- i 8- biegunowe

OESAZW 2

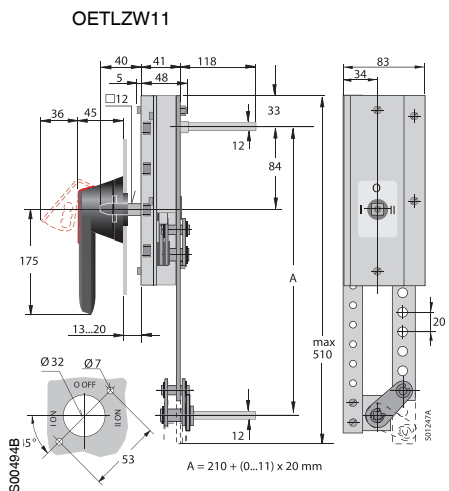


OETLZW 9

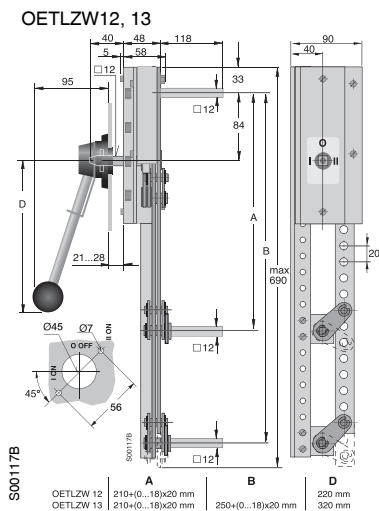


### Przełączniki i rozłączniki obejściowe

OETLZW11

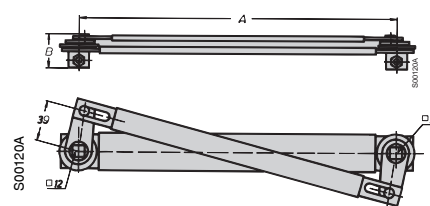


OETLZW12, 13



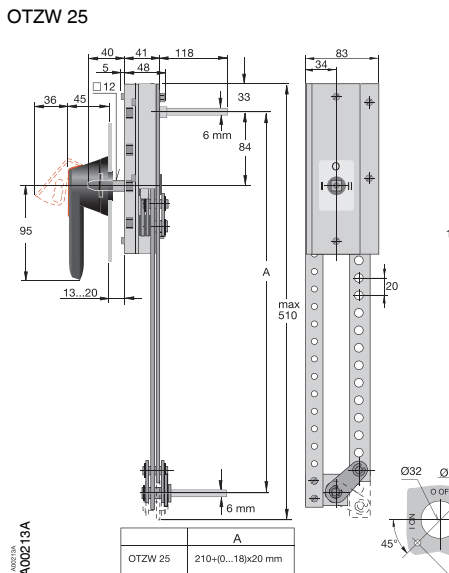
### Blokada mechaniczna

OETLZW 3, 14, 15

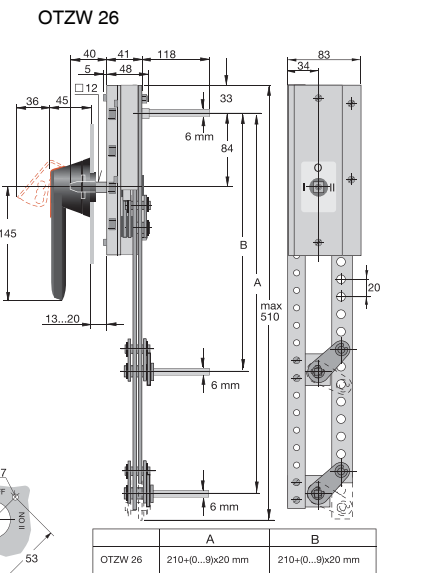


OETLZW 3: A= 300, B= 31  
 OETLZW 14: A= 250, B= 31  
 OETLZW 15: A0=500, B= 36

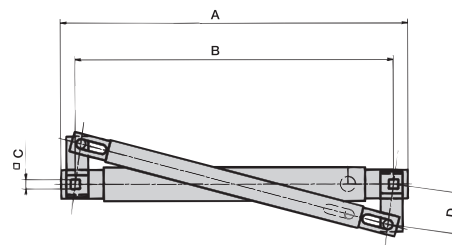
OTZW 25



OTZW 26



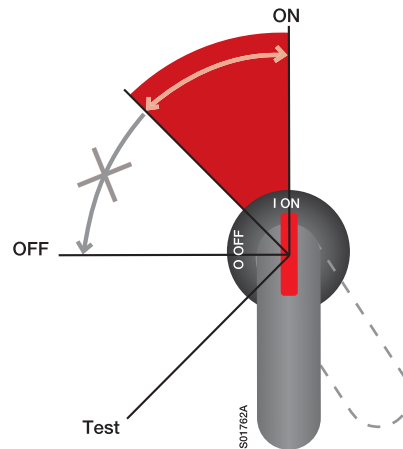
OTZW 10, OTZW 24



Typ	A	B	C	D
OTZW10	206	190	6	30
OTZW24	114	100	5	15

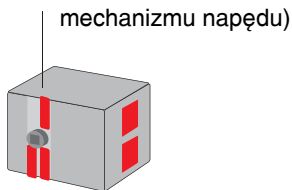
### Funkcje i wskazania rączki

- Rączka niezawodnie i w każdej sytuacji wskazuje położenie styków.  
W razie zespawania styków rączki nie da się przemieścić do położenia OFF. Pozostaje ona w położeniu pomiędzy ON i OFF, utrzymując blokadę drzwi i uniemożliwiając zamknięcie na kłódkę.
- Przy przelączaniu rozłącznika rączką do położenia Test, styki pomocnicze testowe zmieniają położenie. Styki główne pozostają rozłączone.



### Funkcje ON i OFF styków pomocniczych i głównych

Miejsce zamocowania styków pomocniczych (wewnątrz mechanizmu napędu lub z boku i styków wskazujących test (wewnątrz



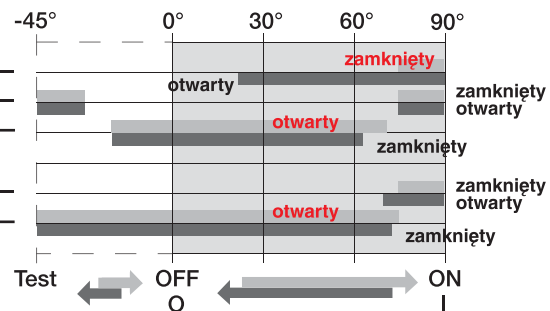
Styki główne

Styk pomocniczy NO

Styk pomocniczy NZ

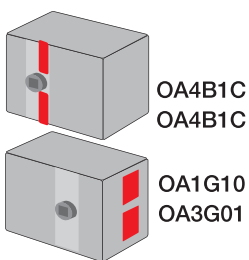
Styk pomocniczy NO

Styk pomocniczy NZ



### Funkcje ON i OFF styków pomocniczych i głównych

#### OS Mini



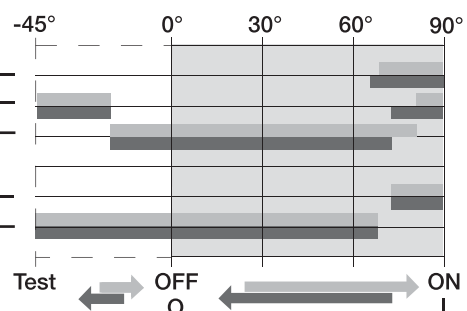
Styki główne

Styk pomocniczy NO

Styk pomocniczy NZ

Styk pomocniczy NO

Styk pomocniczy NZ



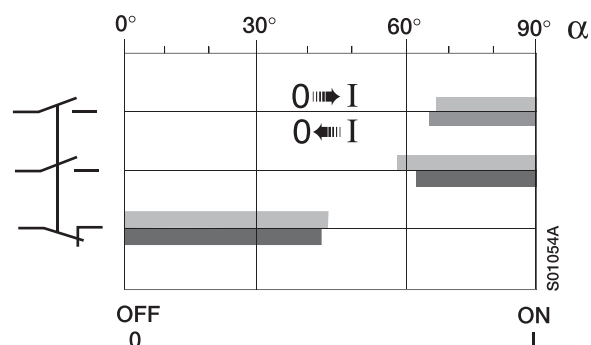
#### OS Mini

MCB-10  
+ OESAZX 169 1 NO  
MCB-01  
+ OESAZX 169 1 NZ

Styki główne

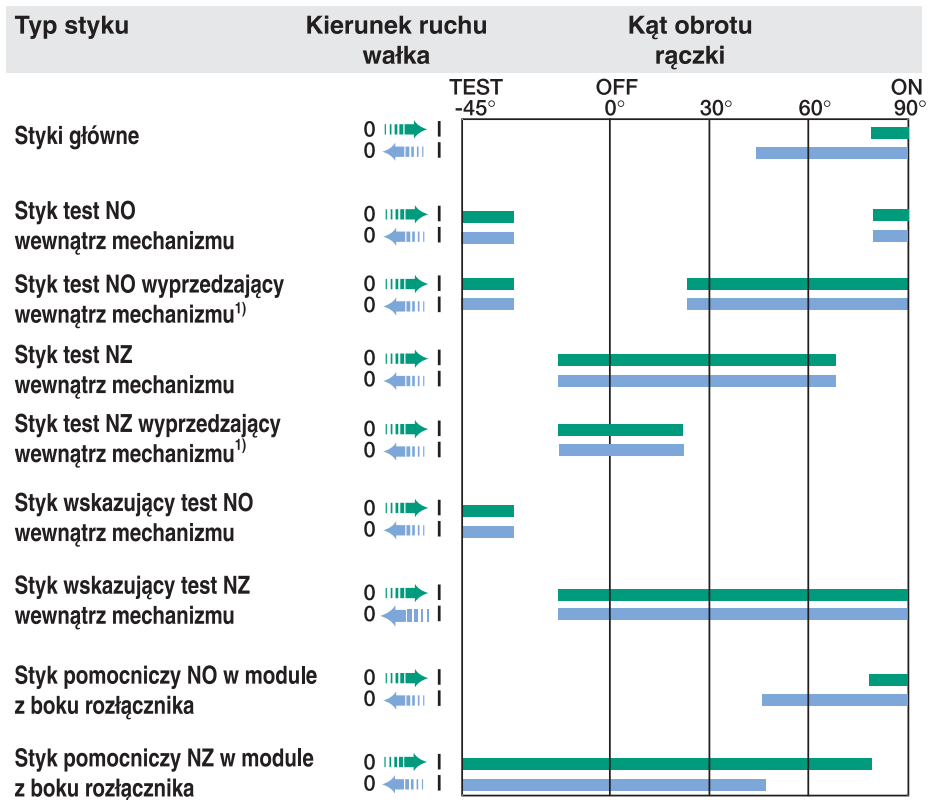
Styk pomocniczy NO

Styk pomocniczy NZ



### Funkcje ON i OFF styków pomocniczych i głównych OS/OSM32G...1250

Styki pomocnicze	Rodzaj styku
OA1G10	1NO
OA3G01	1NZ



<sup>1)</sup> tylko OS/OSM1250A

<sup>2)</sup> Również OSM32G...1250 (montaż po prawej stronie)

Typ	Nr identyfikacyjny	Strona	Opis
MCB-01	1SFA611610R1010	26	Styk pomocniczy
MCB-10	1SFA611610R1001	26	Styk pomocniczy
OA1G10	1SCA022353R4970	26,27	Styk pomocniczy
OA1G10AU	1SCA022436R7910	26,27	Styk pomocniczy
OA3G01	1SCA022456R7410	26,27	Styk pomocniczy
OA3G01AU	1SCA022819R5260	26,27	Styk pomocniczy
OA4B01	1SCA022276R9210	26	Styk pomocniczy
OA4B10	1SCA022276R9050	26	Styk pomocniczy
OA4B1C	1SCA022193R0150	26	Styk pomocniczy
OEA28	1SCA022714R8810	27	Moduł do styków pomocniczych
OESAZW2	1SCA022078R1600	32	Mechanizm sprzęgający
OESAZX160	1SCA022186R3960	28	Złącze neutralne
OESAZX162	1SCA022193R0400	28	Złącze neutralne
OESAZX164	1SCA022202R9520	28	Złącze neutralne
OESAZX165	1SCA022202R9790	28	Złącze neutralne
OESAZX169	1SCA022196R9360	26	Wspornik do styków pomocniczych
OESAZX171	1SCA022197R2580	28	Złącze neutralne
OETLZK19	1SCA022093R1850	25	Adapter do tulei przedłużającej
OETLZW11	1SCA022078R0030	32	Mechanizm sprzęgający
OETLZW12	1SCA022078R0200	32	Mechanizm sprzęgający
OETLZW13	1SCA022078R0460	32	Mechanizm sprzęgający
OETLZW14	1SCA022077R3410	32	Mechanizm sprzęgający
OETLZW15	1SCA022081R9340	32	Mechanizm sprzęgający
OETLZW3	1SCA022049R0380	32	Mechanizm sprzęgający
OETLZW9	1SCA022061R3300	32	Mechanizm sprzęgający
OETLZW9	1SCA022061R3300	32	Mechanizm sprzęgający
OFAE 504	1SCA022007R6880	23	Uchwyt do wymiany wkładek bezpiecz.
OFAE 505	CMA125276R1000	23	Uchwyt do wymiany wkładek bezpiecz.
OFAW00	1SCA022003R9680	28	Zwora
OFAW1	1SCA022003R9760	28	Zwora
OFAW2	1SCA022003R9840	28	Zwora
OFAW3	1SCA022003R9920	28	Zwora
OFM690	1SCA022459R8480	34	Elektroniczny wskaźnik zadziałania bezp.
OFMZ2	1SCA022475R9910	34	Zaciski zagniatane do wskaźnika bezp.
OFS690	1SCA022715R9920	34	Elektroniczny wskaźnik zadziałania bezp.
OHB125J12	1SCA022381R1560	22	Rączka
OHB125J12T	1SCA022652R2220	22	Rączka
OHB145J12	1SCA022381R2110	22	Rączka
OHB145J12E00S	1SCA022679R9700	23	Rączka
OHB145J12T	1SCA022652R2570	22	Rączka
OHB150J12P	1SCA022865R9430	22	Rączka
OHB175J12	1SCA022381R2450	22	Rączka
OHB175J12T	1SCA022708R0740	22	Rączka
OHB200J12P	1SCA022865R9510	22	Rączka
OHB200J12PT	1SCA106510R1001	22	Rączka
OHB274J12	1SCA106510R1001	22	Rączka
OHB274J12	1SCA115920R1001	22	Rączka
OHB330J12	1SCA115922R1001	22	Rączka
OHB330J12T	1SCA120252R1001	22	Rączka
OHB4	1SCA022439R4050	23	Rączka
OHB45J6	1SCA022380R8770	22	Rączka
OHB45J6T	1SCA109870R1001	22	Rączka
OHB65J6	1SCA022380R9660	22	Rączka
OHB65J6E00S	1SCA022382R9850	23	Rączka
OHB65J6T	1SCA022399R8110	22	Rączka
OHB65J6TE00S	1SCA109016R1001	23	Rączka

Typ	Nr identyfikacyjny	Strona	Opis
OHB80J6	1SCA022381R0240	22	Rączka
OHB80J6T	1SCA022399R8290	22	Rączka
OHB95J12	1SCA022381R0830	22	Rączka
OHB95J12T	1SCA022736R1750	22	Rączka
OHBS5	1SCA109015R1001	23	Rączka
OHM125L12	1SCA022739R1150	22	Rączka
OHM175L12	1SCA022739R1230	22	Rączka
OHM275L12	1SCA022832R4840	22	Rączka
OHM65L6	1SCA022739R1070	22	Rączka
OHY125J12	1SCA022381R1720	22	Rączka
OHY125J12T	1SCA022652R2310	22	Rączka
OHY145J12	1SCA022381R2370	22	Rączka
OHY145J12T	1SCA022652R2650	22	Rączka
OHY175J12	1SCA022381R2700	22	Rączka
OHY200J12P	1SCA101587R1001	22	Rączka
OHY200J12PT	1SCA111512R1001	22	Rączka
OHY274J12	1SCA115919R1001	22	Rączka
OHY300J12	1SCA115921R1001	22	Rączka
OHY45J6	1SCA022380R8930	22	Rączka
OHY65J6	1SCA022380R9820	22	Rączka
OHY65J6E00S	1SCA022382R9930	23	Rączka
OHY65J6T	1SCA022456R9540	22	Rączka
OHY65J6TE00S	1SCA022688R0140	23	Rączka
OHY95J12	1SCA022381R1050	22	Rączka
OHY95J12T	1SCA022736R1910	22	Rączka
OHZX14	1SCA022851R6590	23	Pierścień rozszerzający do rączek
OS1250D02P	1SCA114051R1001	15	Rozłącznik z bezpiecznikami
OS1250D03K	1SCA108718R1001	16	Rozłącznik z bezpiecznikami
OS1250D03N3P	1SCA107932R1001	15	Rozłącznik z bezpiecznikami
OS1250D03P	1SCA105475R1001	15	Rozłącznik z bezpiecznikami
OS1250D04FP	1SCA105473R1001	15	Rozłącznik z bezpiecznikami
OS1250D04N2K	1SCA108719R1001	16	Rozłącznik z bezpiecznikami
OS1250D04N2P	1SCA105248R1001	15	Rozłącznik z bezpiecznikami
OS1250D12P	1SCA105246R1001	15	Rozłącznik z bezpiecznikami
OS1250D22N2P	1SCA107933R1001	15	Rozłącznik z bezpiecznikami
OS1250D22N2P	1SCA107933R1001	15	Rozłącznik z bezpiecznikami
OS1250DA03K	1SCA108720R1001	16	Rozłącznik z bezpiecznikami
OS1250DA03N3P	1SCA107934R1001	15	Rozłącznik z bezpiecznikami
OS1250DA03P	1SCA105238R1001	15	Rozłącznik z bezpiecznikami
OS1250DA04FP	1SCA105240R1001	15	Rozłącznik z bezpiecznikami
OS1250DA04N2K	1SCA108721R1001	16	Rozłącznik z bezpiecznikami
OS1250DA04N2P	1SCA105243R1001	15	Rozłącznik z bezpiecznikami
OS1250DA12P	1SCA105241R1001	15	Rozłącznik z bezpiecznikami
OS1250DA22N2P	1SCA107935R1001	15	Rozłącznik z bezpiecznikami
OS125GD02P	1SCA116716R1001	16	Rozłącznik z bezpiecznikami
OS125GD03K	1SCA116878R1001	16	Rozłącznik z bezpiecznikami
OS125GD03P	1SCA115639R1001	16	Rozłącznik z bezpiecznikami
OS125GD04FK	1SCA116741R1001	16	Rozłącznik z bezpiecznikami
OS125GD04FP	1SCA115686R1001	16	Rozłącznik z bezpiecznikami
OS125GD04N2K	1SCA116740R1001	16	Rozłącznik z bezpiecznikami
OS125GD04N2P	1SCA115877R1001	16	Rozłącznik z bezpiecznikami
OS125GD11P	1SCA116712R1001	16	Rozłącznik z bezpiecznikami
OS125GD12P	1SCA115641R1001	16	Rozłącznik z bezpiecznikami
OS125GD22FFP	1SCA116732R1001	16	Rozłącznik z bezpiecznikami
OS125GD22N2P	1SCA115880R1001	16	Rozłącznik z bezpiecznikami
OS125GDS30	1SCA115966R1001	17	Rozłącznik z bezp. z napędem bocznym
OS125GDS30K	1SCA115933R1001	17	Rozłącznik z bezp. z napędem bocznym
OS125GDS40F	1SCA116756R1001	17	Rozłącznik z bezp. z napędem bocznym
OS125GDS40N2	1SCA115967R1001	17	Rozłącznik z bezp. z napędem bocznym
OS125GDS40N2K	1SCA115934R1001	17	Rozłącznik z bezp. z napędem bocznym
OS160GD02P	1SCA116717R1001	14	Rozłącznik z bezpiecznikami
OS160GD03K	1SCA116742R1001	16	Rozłącznik z bezpiecznikami





Typ	Nr identyfikacyjny	Strona	Opis	Typ	Nr identyfikacyjny	Strona	Opis
OS160GD03P	1SCA115399R1001	14	Rozłącznik z bezpiecznikami	OS250DS40FK	1SCA022871R2420	18	Rozłącznik z bezp. z napędem bocznym
OS160GD04FK	1SCA116880R1001	16	Rozłącznik z bezpiecznikami	OS250DS40FK	1SCA022871R2420	18	Rozłącznik z bezpiecznikami
OS160GD04FP	1SCA115402R1001	14	Rozłącznik z bezpiecznikami	OS25FF2210F	1SCA108637R1001	14	Rozłącznik z bezpiecznikami
OS160GD04N2K	1SCA116743R1001	16	Rozłącznik z bezpiecznikami	OS25FF2210N1	1SCA108638R1001	14	Rozłącznik z bezpiecznikami
OS160GD04N2P	1SCA115882R1001	14	Rozłącznik z bezpiecznikami	OS32FF1214	1SCA108642R1001	14	Rozłącznik z bezpiecznikami
OS160GD11P	1SCA116713R1001	14	Rozłącznik z bezpiecznikami	OS32FF2214F	1SCA108643R1001	14	Rozłącznik z bezpiecznikami
OS160GD12P	1SCA115643R1001	14	Rozłącznik z bezpiecznikami	OS32FF2214N1	1SCA108645R1001	14	Rozłącznik z bezpiecznikami
OS160GD22FP	1SCA116855R1001	14	Rozłącznik z bezpiecznikami	OS32GD02P	1SCA116714R1001	16	Rozłącznik z bezpiecznikami
OS160GD22N2P	1SCA115884R1001	14	Rozłącznik z bezpiecznikami	OS32GD03K	1SCA116733R1001	16	Rozłącznik z bezpiecznikami
OS160GDS30	1SCA115968R1001	17	Rozłącznik z bezp. z napędem bocznym	OS32GD03P	1SCA115189R1001	14	Rozłącznik z bezpiecznikami
OS160GDS30K	1SCA115935R1001	17	Rozłącznik z bezp. z napędem bocznym	OS32GD04FK	1SCA116737R1001	16	Rozłącznik z bezpiecznikami
OS160GDS40F	1SCA116757R1001	17	Rozłącznik z bezp. z napędem bocznym	OS32GD04FP	1SCA115196R1001	14	Rozłącznik z bezpiecznikami
OS160GDS40N2	1SCA115969R1001	17	Rozłącznik z bezp. z napędem bocznym	OS32GD04N2K	1SCA116734R1001	16	Rozłącznik z bezpiecznikami
OS160GDS40N2K	1SCA115939R1001	17	Rozłącznik z bezp. z napędem bocznym	OS32GD04N2P	1SCA115193R1001	14	Rozłącznik z bezpiecznikami
OS200D02P	1SCA022759R9220	15	Rozłącznik z bezpiecznikami	OS32GD11P	1SCA116703R1001	14	Rozłącznik z bezpiecznikami
OS200D03K	1SCA022764R7130	16	Rozłącznik z bezpiecznikami	OS32GD12P	1SCA114581R1001	14	Rozłącznik z bezpiecznikami
OS200D03N3P	1SCA022749R8710	15	Rozłącznik z bezpiecznikami	OS32GD22FP	1SCA115205R1001	14	Rozłącznik z bezpiecznikami
OS200D03P	1SCA022709R9500	15	Rozłącznik z bezpiecznikami	OS32GD22N2P	1SCA115202R1001	14	Rozłącznik z bezpiecznikami
OS200D04FP	1SCA022725R4750	15	Rozłącznik z bezpiecznikami	OS32GDS30	1SCA115963R1001	17	Rozłącznik z bezp. z napędem bocznym
OS200D04N2K	1SCA022768R7430	16	Rozłącznik z bezpiecznikami	OS32GDS30K	1SCA115929R1001	17	Rozłącznik z bezp. z napędem bocznym
OS200D04N2P	1SCA022709R9680	15	Rozłącznik z bezpiecznikami	OS32GDS40F	1SCA116755R1001	17	Rozłącznik z bezp. z napędem bocznym
OS200D11P	1SCA022759R9650	15	Rozłącznik z bezpiecznikami	OS32GDS40N1K	1SCA115930R1001	17	Rozłącznik z bezp. z napędem bocznym
OS200D12P	1SCA022721R3050	15	Rozłącznik z bezpiecznikami	OS32GDS40N2	1SCA116046R1001	17	Rozłącznik z bezp. z napędem bocznym
OS200D22N2P	1SCA022721R3130	15	Rozłącznik z bezpiecznikami	OS32GDS40N2K	1SCA116402R1001	17	Rozłącznik z bezp. z napędem bocznym
OS200DS03	1SCA022871R0720	18	Rozłącznik z bezp. z napędem bocznym	OS400D02P	1SCA022811R2740	15	Rozłącznik z bezpiecznikami
OS200DS03K	1SCA022871R0810	18	Rozłącznik z bezp. z napędem bocznym	OS400D03K	1SCA022779R5410	16	Rozłącznik z bezpiecznikami
OS200DS04F	1SCA022871R0990	18	Rozłącznik z bezp. z napędem bocznym	OS400D03N3P	1SCA022753R9320	15	Rozłącznik z bezpiecznikami
OS200DS04FK	1SCA022871R1020	18	Rozłącznik z bezp. z napędem bocznym	OS400D03P	1SCA022719R0250	15	Rozłącznik z bezpiecznikami
OS200DS30	1SCA022871R1370	18	Rozłącznik z bezp. z napędem bocznym	OS400D04FP	1SCA022753R7110	15	Rozłącznik z bezpiecznikami
OS200DS30K	1SCA022871R1450	18	Rozłącznik z bezp. z napędem bocznym	OS400D04N2K	1SCA022763R7250	16	Rozłącznik z bezpiecznikami
OS200DS40F	1SCA022871R1530	18	Rozłącznik z bezp. z napędem bocznym	OS400D04N2P	1SCA022719R2460	15	Rozłącznik z bezpiecznikami
OS200DS40FK	1SCA022871R1610	18	Rozłącznik z bezp. z napędem bocznym	OS400D11P	1SCA110207R1001	15	Rozłącznik z bezpiecznikami
OS200DZ03P	1SCA022797R3440	15	Rozłącznik z bezpiecznikami	OS400D12P	1SCA022753R3800	15	Rozłącznik z bezpiecznikami
OS200DZ04N2P	1SCA022820R9230	15	Rozłącznik z bezpiecznikami	OS400D22N2P	1SCA022753R1770	15	Rozłącznik z bezpiecznikami
OS200DZ12P	1SCA022820R9150	15	Rozłącznik z bezpiecznikami	OS400DS03	1SCA022860R3480	18	Rozłącznik z bezp. z napędem bocznym
OS250D02P	1SCA022760R0170	15	Rozłącznik z bezpiecznikami	OS400DS03K	1SCA022860R3560	18	Rozłącznik z bezp. z napędem bocznym
OS250D03K	1SCA022763R6360	16	Rozłącznik z bezpiecznikami	OS400DS04F	1SCA022860R3640	18	Rozłącznik z bezp. z napędem bocznym
OS250D03N3P	1SCA022749R9430	15	Rozłącznik z bezpiecznikami	OS400DS04FK	1SCA022860R3720	18	Rozłącznik z bezp. z napędem bocznym
OS250D03P	1SCA022719R0090	15	Rozłącznik z bezpiecznikami	OS400DS30	1SCA022871R2850	18	Rozłącznik z bezp. z napędem bocznym
OS250D04FP	1SCA022726R8620	15	Rozłącznik z bezpiecznikami	OS400DS30K	1SCA022871R2930	18	Rozłącznik z bezp. z napędem bocznym
OS250D04N2K	1SCA022763R6440	16	Rozłącznik z bezpiecznikami	OS400DS40F	1SCA022871R3070	18	Rozłącznik z bezp. z napędem bocznym
OS250D04N2P	1SCA022719R2380	15	Rozłącznik z bezpiecznikami	OS400DS40FK	1SCA022871R3150	18	Rozłącznik z bezp. z napędem bocznym
OS250D11P	1SCA022752R8710	15	Rozłącznik z bezpiecznikami	OS40FD12000	1SCA108914R1001	14	Rozłącznik z bezpiecznikami
OS250D12P	1SCA022726R8380	15	Rozłącznik z bezpiecznikami	OS40FD22000N1	1SCA108938R1001	14	Rozłącznik z bezpiecznikami
OS250D22N2P	1SCA022726R8460	15	Rozłącznik z bezpiecznikami	OS40FDS30000	1SCA108942R1001	17	Rozłącznik z bezp. z napędem bocznym
OS250DS03	1SCA022860R3050	18	Rozłącznik z bezp. z napędem bocznym	OS40FDS30000-N	1SCA109012R1001	17	Rozłącznik z bezp. z napędem bocznym
OS250DS03K	1SCA022860R3130	18	Rozłącznik z bezp. z napędem bocznym	OS40FDS40000N1	1SCA108954R1001	17	Rozłącznik z bezp. z napędem bocznym
OS250DS04F	1SCA022860R3210	18	Rozłącznik z bezp. z napędem bocznym	OS630D02P	1SCA107745R1001	15	Rozłącznik z bezpiecznikami
OS250DS04FK	1SCA022860R3300	18	Rozłącznik z bezp. z napędem bocznym	OS630D03K	1SCA108704R1001	16	Rozłącznik z bezpiecznikami
OS250DS30	1SCA022871R2180	18	Rozłącznik z bezp. z napędem bocznym	OS630D03N3P	1SCA100858R1001	15	Rozłącznik z bezpiecznikami
OS250DS30K	1SCA022871R2260	18	Rozłącznik z bezp. z napędem bocznym	OS630D03P	1SCA022825R2830	15	Rozłącznik z bezpiecznikami
OS250DS40F	1SCA022871R2340	18	Rozłącznik z bezp. z napędem bocznym	OS630D04FP	1SCA022825R4610	15	Rozłącznik z bezpiecznikami
				OS630D04N2K	1SCA108705R1001	16	Rozłącznik z bezpiecznikami
				OS630D04N2P	1SCA022825R4290	15	Rozłącznik z bezpiecznikami
				OS630D11P	1SCA116381R1001	15	Rozłącznik z bezpiecznikami

Typ	Nr identyfikacyjny	Strona	Opis
OS630D12P	1SCA022825R3810	15	Rozłącznik z bezpiecznikami
OS630D22N2P	1SCA022825R4450	15	Rozłącznik z bezpiecznikami
OS630DS03	1SCA108128R1001	18	Rozłącznik z bezp. z napędem bocznym
OS630DS03K	1SCA108129R1001	18	Rozłącznik z bezp. z napędem bocznym
OS630DS04F	1SCA108131R1001	18	Rozłącznik z bezp. z napędem bocznym
OS630DS04FK	1SCA108132R1001	18	Rozłącznik z bezp. z napędem bocznym
OS630DS30	1SCA108135R1001	18	Rozłącznik z bezp. z napędem bocznym
OS630DS30K	1SCA108136R1001	18	Rozłącznik z bezp. z napędem bocznym
OS630DS40F	1SCA108137R1001	18	Rozłącznik z bezp. z napędem bocznym
OS630DS40FK	1SCA108138R1001	18	Rozłącznik z bezp. z napędem bocznym
OS63GD02P	1SCA116715R1001	14	Rozłącznik z bezpiecznikami
OS63GD03K	1SCA116738R1001	16	Rozłącznik z bezpiecznikami
OS63GD03P	1SCA115207R1001	14	Rozłącznik z bezpiecznikami
OS63GD04FK	1SCA116739R1001	16	Rozłącznik z bezpiecznikami
OS63GD04FP	1SCA115228R1001	14	Rozłącznik z bezpiecznikami
OS63GD04N2K	1SCA116876R1001	16	Rozłącznik z bezpiecznikami
OS63GD04N2P	1SCA115209R1001	14	Rozłącznik z bezpiecznikami
OS63GD11P	1SCA116711R1001	14	Rozłącznik z bezpiecznikami
OS63GD12P	1SCA115227R1001	14	Rozłącznik z bezpiecznikami
OS63GD22FP	1SCA115232R1001	14	Rozłącznik z bezpiecznikami
OS63GD22N2P	1SCA115230R1001	14	Rozłącznik z bezpiecznikami
OS63GDS30	1SCA116007R1001	17	Rozłącznik z bezp. z napędem bocznym
OS63GDS30K	1SCA115931R1001	17	Rozłącznik z bezp. z napędem bocznym
OS63GDS40F	1SCA116877R1001	17	Rozłącznik z bezp. z napędem bocznym
OS63GDS40N1K	1SCA115932R1001	17	Rozłącznik z bezp. z napędem bocznym
OS63GDS40N2	1SCA116047R1001	17	Rozłącznik z bezp. z napędem bocznym
OS63GDS40N2K	1SCA116403R1001	17	Rozłącznik z bezp. z napędem bocznym
OS800D02P	1SCA022837R2650	15	Rozłącznik z bezpiecznikami
OS800D03K	1SCA108725R1001	16	Rozłącznik z bezpiecznikami
OS800D03N3P	1SCA100859R1001	15	Rozłącznik z bezpiecznikami
OS800D03P	1SCA022825R4880	15	Rozłącznik z bezpiecznikami
OS800D04FP	1SCA022825R5000	15	Rozłącznik z bezpiecznikami
OS800D04N2K	1SCA108722R1001	16	Rozłącznik z bezpiecznikami
OS800D04N2P	1SCA022825R5180	15	Rozłącznik z bezpiecznikami
OS800D11P	1SCA116655R1001	15	Rozłącznik z bezpiecznikami
OS800D12P	1SCA022825R5340	15	Rozłącznik z bezpiecznikami
OS800D22N2P	1SCA022825R5510	15	Rozłącznik z bezpiecznikami
OS800DS03	1SCA108092R1001	18	Rozłącznik z bezp. z napędem bocznym
OS800DS03K	1SCA108093R1001	18	Rozłącznik z bezp. z napędem bocznym
OS800DS04F	1SCA108094R1001	18	Rozłącznik z bezp. z napędem bocznym
OS800DS04FK	1SCA108095R1001	18	Rozłącznik z bezp. z napędem bocznym
OS800DS30	1SCA108098R1001	18	Rozłącznik z bezp. z napędem bocznym
OS800DS30K	1SCA108093R1001	18	Rozłącznik z bezp. z napędem bocznym
OS800DS40F	1SCA108100R1001	18	Rozłącznik z bezp. z napędem bocznym
OS800DS40FK	1SCA108101R1001	18	Rozłącznik z bezp. z napędem bocznym
OSGZD1	1SCA115688R1001	35	Zestaw do mocowania na szynie DIN

Typ	Nr identyfikacyjny	Strona	Opis
OSM1250D3M230C	1SCA112549R1001	19	Rozłącznik z napędem silnikowym
OSM1250D3M230C	1SCA112549R1001	19	Rozłącznik z napędem silnikowym
OSM1250D3M230C	1SCA112549R1001	19	Rozłącznik z napędem silnikowym
OSM1250DA3M230C	1SCA112546R1001	19	Rozłącznik z napędem silnikowym
OSM1250DA4N2M230C	1SCA112544R1001	19	19 Rozłącznik z napędem silnikowym
OSM1250DA4N2M230C	1SCA118851R1001	19	Rozłącznik z napędem silnikowym
OSM125GD3M230C	1SCA116674R1001	19	Rozłącznik z napędem silnikowym
OSM125GD4N2M230C	1SCA118828R1001	19	Rozłącznik z napędem silnikowym
OSM160GD3M230C	1SCA116673R1001	19	Rozłącznik z napędem silnikowym
OSM160GD4N2M230C	1SCA118831R1001	19	Rozłącznik z napędem silnikowym
OSM200D3M230C	1SCA104284R1001	19	Rozłącznik z napędem silnikowym
OSM200D3N3M230C	1SCA104282R1001	19	Rozłącznik z napędem silnikowym
OSM200D4N2M230C	1SCA118836R1001	19	Rozłącznik z napędem silnikowym
OSM250D3M230C	1SCA104295R1001	19	Rozłącznik z napędem silnikowym
OSM250D3N3M230C	1SCA104297R1001	19	Rozłącznik z napędem silnikowym
OSM250D4N2M230C	1SCA118838R1001	20	Rozłącznik z napędem silnikowym
OSM32GD4N2M230C	1SCA118822R1001	19	Rozłącznik z napędem silnikowym
OSM400D3M230C	1SCA104315R1001	19	Rozłącznik z napędem silnikowym
OSM400D3N3M230C	1SCA104317R1001	19	Rozłącznik z napędem silnikowym
OSM400D4N2M230C	1SCA118842R1001	19	Rozłącznik z napędem silnikowym
OSM630D3M230C	1SCA104518R1001	19	Rozłącznik z napędem silnikowym
OSM630D3N3M230C	1SCA104533R1001	19	Rozłącznik z napędem silnikowym
OSM630D4N2M230C	1SCA118846R1001	19	Rozłącznik z napędem silnikowym
OSM63GD3M230C	1SCA116660R1001	19	Rozłącznik z napędem silnikowym
OSM63GD4N2M230C	1SCA118865R1001	19	Rozłącznik z napędem silnikowym
OSM800D3M230C	1SCA104522R1001	19	Rozłącznik z napędem silnikowym
OSM800D3N3M230C	1SCA104534R1001	19	Rozłącznik z napędem silnikowym
OSM800D4N2M230C	1SCA118847R1001	19	Rozłącznik z napędem silnikowym
OSP1250D	1SCA107946R1001	28	Czwarty biegun
OSP1250DA	1SCA112402R1001	28	Czwarty biegun
OSP1250N	1SCA107943R1001	28	Czwarty biegun ze zworą
OSP160GD	1SCA114768R1001	28	Czwarty biegun
OSP160GN	1SCA114770R1001	28	Czwarty biegun ze zworą
OSP200D	1SCA022735R8960	28	Czwarty biegun
OSP200N	1SCA022735R8700	28	Czwarty biegun ze zworą
OSP250D	1SCA022735R9340	28	Czwarty biegun
OSP250N	1SCA022735R9260	28	Czwarty biegun ze zworą
OSP400D	1SCA022770R3220	28	Czwarty biegun
OSP400N	1SCA022770R3490	28	Czwarty biegun ze zworą
OSP800D	1SCA100433R1001	28	Czwarty biegun
OSP800N	1SCA100432R1001	28	Czwarty biegun ze zworą
OSS1250G1L/3	1SCA107938R1001	29	Oslony zacisków



# Indeks

Typ	Nr identyfikacyjny	Strona	Opis
OSS1250G1L/4	1SCA107940R1001	29	Oslony zacisków
OSS1250G1S/3	1SCA107939R1001	29	Oslony zacisków
OSS1250G1S/4	1SCA107941R1001	29	Oslony zacisków
OSS160GG1L/3	1SCA114764R1001	29	Oslony zacisków
OSS160GG1L/4	1SCA114765R1001	29	Oslony zacisków
OSS160GG1S/3	1SCA114766R1001	29	Oslony zacisków
OSS160GG1S/4	1SCA114767R1001	29	Oslony zacisków
OSS200G1L/3	1SCA022731R8910	29	Oslony zacisków
OSS200G1L/4	1SCA022731R9040	29	Oslony zacisków
OSS200G1S/3	1SCA022732R0130	29	Oslony zacisków
OSS200G1S/4	1SCA022732R0050	29	Oslony zacisków
OSS250G1L	1SCA022727R5080	29	Oslony zacisków
OSS250G1L/3	1SCA022731R9390	29	Oslony zacisków
OSS250G1L/4	1SCA022731R9470	29	Oslony zacisków
OSS250G1S	1SCA022727R4940	29	Oslony zacisków
OSS250G1S/3	1SCA022731R9550	29	Oslony zacisków
OSS250G1S/4	1SCA022731R9630	29	Oslony zacisków
OSS400G1L/3	1SCA022776R6650	29	Oslony zacisków
OSS400G1L/4	1SCA022776R6730	29	Oslony zacisków
OSS400G1S/3	1SCA022776R6900	29	Oslony zacisków
OSS400G1S/4	1SCA022776R7030	29	Oslony zacisków
OSS800G1L/3	1SCA022776R7200	29	Oslony zacisków
OSS800G1L/4	1SCA022776R7380	29	Oslony zacisków
OSS800G1S/3	1SCA022776R7540	29	Oslony zacisków
OSS800G1S/4	1SCA022776R7460	29	Oslony zacisków
OSV1250DK	1SCA107797R1001	23	Rączka
OSV250DK	1SCA022763R3510	23	Rączka
OSV400DK	1SCA022763R4230	23	Rączka
OSV800DK	1SCA107794R1001	23	Rączka
OSVY1250DK	1SCA108702R1001	23	Rączka
OSVY250DK	1SCA022778R6500	23	Rączka
OSVY400DK	1SCA022779R5590	23	Rączka
OSVY800DK	1SCA108703R1001	23	Rączka
OSZ1	1SCA022481R3710	28	Złącze neutralne
OSZ2	1SCA022481R3800	28	Złącze neutralne
OSZ4	1SCA022530R0200	26	Wspornik do styków pomocniczych
OSZ4	1SCA022530R0200	34	Wspornik do wskaźnika bezpiecz.
OSZT1A	1SCA106532R1001	35	Mechanizm blokady mechan. i elektrycz.
OSZT1L	1SCA106538R1001	35	Mechanizm blokady mechan. i elektrycz.
OSZT2A	1SCA106534R1001	35	Mechanizm blokady mechan. i elektrycz.
OSZT2L	1SCA106539R1001	35	Mechanizm blokady mechan. i elektrycz.
OSZT3A	1SCA106535R1001	35	Mechanizm blokady mechan. i elektrycz.
OSZT3L	1SCA106540R1001	35	Mechanizm blokady mechan. i elektrycz.
OSZT4A	1SCA106536R1001	35	Mechanizm blokady mechan. i elektrycz.
OSZT4L	1SCA106541R1001	35	Mechanizm blokady mechan. i elektrycz.
OTS1600G1L	1SCA106134R1001	29	Oslona zacisków
OTS1600G1S	1SCA102667R1001	29	Oslona zacisków
OTS250G1L	1SCA022715R5340	29	Oslona zacisków
OTS250G1S	1SCA022715R5260	29	Oslona zacisków
OTS800G1L	1SCA022776R7710	29	Oslona zacisków
OTS800G1S	1SCA022776R8010	29	Oslona zacisków
OTVS1	1SCA111413R1001	35	Uchwyt do rączki i bezpiecz.
OTVS2	1SCA111414R1001	35	Uchwyt do rączki i bezpiecz.
OTZT1A	1SCA106522R1001	35	Mechanizm blokady mechan. i elektrycz.

Typ	Nr identyfikacyjny	Strona	Opis
OTZT1L	1SCA106527R1001	35	Mechanizm blokady mechan. i elektrycz.
OTZW10	1SCA022431R5280	32	Mechanizm sprzęgający
OTZW25	1SCA022778R6920	32	Mechanizm sprzęgający
OTZW26	1SCA022778R7060	32	Mechanizm sprzęgający
OWC6DSH1	1SCA105251R1001	32	Mechanizm sprzęgający
OWC6DSH2	1SCA105252R1001	32	Mechanizm sprzęgający
OWM6DS1	1SCA105253R1001	32	Mechanizm sprzęgający
OWM6DS2	1SCA105254R1001	32	Mechanizm sprzęgający
OWP6DS1	1SCA105255R1001	32	Mechanizm sprzęgający
OWP6DS2	1SCA105256R1001	32	Mechanizm sprzęgający
OXN1250S	1SCA104163R1001	28	Złącze neutralne
OXN250	1SCA022752R9950	28	Złącze neutralne
OXN400	1SCA022770R3060	28	Złącze neutralne
OXN800S	1SCA022831R4880	28	Złącze neutralne
EXP12X250	1SCA022325R6980	25	Wałek
EXP12X280	1SCA022137R5140	25	Wałek
EXP12X325	1SCA022042R5810	25	Wałek
EXP12X395	1SCA022042R5990	25	Wałek
EXP12X465	1SCA022042R6020	25	Wałek
EXP12X535	1SCA022042R6110	25	Wałek
EXP6X130	1SCA022057R0570	24	Wałek
EXP6X150	1SCA022295R5600	24	Wałek
EXP6X161	1SCA022067R1760	24	Wałek
EXP6X170	1SCA108224R1001	24	Wałek
EXP6X210	1SCA022295R6080	24	Wałek
EXP6X265	1SCA108225R1001	24	Wałek
EXP6X290	1SCA022042R6370	24	Wałek
EXP6X360	1SCA022042R6530	24	Wałek
EXP6X400	1SCA108226R1001	24	Wałek
EXP6X430	1SCA022056R6030	24	Wałek
EXP6X63	1SCA111010R1001	24	Wałek
EXP6X90	1SCA022064R1180	24	Wałek
OZXB1L	1SCA022169R2030	30	Zestaw zacisków
OZXB1L/1	1SCA022194R0030	30	Zacisk
OZXB2	1SCA022119R7610	30	Zestaw zacisków
OZXB2/1	1SCA022194R0200	30	Zacisk
OZXB2K	1SCA022264R0010	29	Oslony zacisków kablowych
OZXB2K/1	1SCA022644R6700	29	Oslona zacisków kablowych
OZXB2L	1SCA022158R7750	30	Zestaw zacisków
OZXB2L/1	1SCA022194R0460	30	Zacisk
OZXB3	1SCA022136R8100	30,31	Zestaw zacisków
OZXB3/1	1SCA022194R0620	30,31	Zacisk
OZXB3K	1SCA022264R0440	29	Oslony zacisków kablowych
OZXB3K/1	1SCA022644R6880	29	Oslona zacisków kablowych
OZXB4	1SCA022137R4760	30,31	Zestaw zacisków
OZXB4/1	1SCA022194R0890	30,31	Zacisk
OZXB4K	1SCA022199R2850	29	Oslona zacisków kablowych
OZXB4K/1	1SCA022644R6960	29	Oslona zacisków kablowych
OZXB5	1SCA022137R2470	30,31	Zestaw zacisków
OZXB5/1	1SCA022194R1010	30,31	Zacisk
OZXB5K	1SCA022283R8040	29	Oslony zacisków kablowych
OZXB5K/1	1SCA022644R7000	29	Oslona zacisków kablowych
OZXB6	1SCA022137R4920	30,31	Zestaw zacisków
OZXB6	1SCA022137R4920	30,31	Zestaw zacisków
OZXB7	1SCA022185R0040	30	Zestaw zacisków
OZXB7/1	1SCA022194R1430	30	Zacisk
OZXB7L	1SCA022185R7130	30,31	Zestaw zacisków
OZXB7L/1	1SCA022194R1600	30,31	Zacisk
OZXB8	1SCA022744R1510	30,31	Zestaw zacisków
OZXB8/1	1SCA022744R1600	30,31	Zacisk
OZXB9	1SCA022750R3210	30,31	Zestaw zacisków
OZXB9/1	1SCA022750R3300	30,31	Zacisk
OZXP120	1SCA115540R1001	31	Zestaw zacisków
OZXP120	1SCA115540R1001	31	Zestaw zacisków
OZXP240	1SCA115542R1001	31	Zestaw zacisków



Typ	Nr identyfikacyjny	Strona	Opis
OZXP2X240	1SCA115544R1001	31	Zestaw zacisków
OZXP300	1SCA115543R1001	31	Zestaw zacisków
OZXP95	1SCA115539R1001	31	Zestaw zacisków
OZXR185	1SCA115531R1001	31	Zestaw zacisków
OZXR240	1SCA115532R1001	31	Zestaw zacisków
OZXR2X185	1SCA115534R1001	31	Zestaw zacisków
OZXR2X300	1SCA115535R1001	31	Zestaw zacisków
OZXR300	1SCA115533R1001	31	Zestaw zacisków
OZXR70	1SCA115529R1001	31	Zestaw zacisków
OZXR95	1SCA115530R1001	31	Zestaw zacisków
OZXT1	1SCA022469R6310	30	Zestaw zacisków
OZXT1/1	1SCA022469R6490	30	Zestaw zacisków
PB100 low	1SDA054970R1	29	Przegrody międzyfazowe
PB100 low	1SDA054971R1	29	Przegrody międzyfazowe
PB200 high	1SDA054972R1	29	Przegrody międzyfazowe
PB200 high	1SDA054973R1	29	Przegrody międzyfazowe
PDAL2/110AC50Hz	1SCA106543R1001	35	Cewka blokady elektrycznej
PDAL2/110AC60Hz	1SCA107100R1001	35	Cewka blokady elektrycznej
PDAL2/110DC	1SCA107105R1001	35	Cewka blokady elektrycznej
PDAL2/120AC60Hz	1SCA111353R1001	35	Cewka blokady elektrycznej
PDAL2/125DC	1SCA111338R1001	35	Cewka blokady elektrycznej
PDAL2/208AC60Hz	1SCA107101R1001	35	Cewka blokady elektrycznej
PDAL2/220DC	1SCA112503R1001	35	Cewka blokady elektrycznej
PDAL2/230AC50Hz	1SCA107102R1001	35	Cewka blokady elektrycznej
PDAL2/240AC60Hz	1SCA111356R1001	35	Cewka blokady elektrycznej
PDAL2/24AC60Hz	1SCA111350R1001	35	Cewka blokady elektrycznej
PDAL2/24DC	1SCA106542R1001	35	Cewka blokady elektrycznej
PDAL2/48DC	1SCA107103R1001	35	Cewka blokady elektrycznej
PDAL2/60DC	1SCA107104R1001	35	Cewka blokady elektrycznej
YASDA 7	1SCA022071R3010	22	Rączka
YASDA 8	1SCA022071R3270	22	Rączka
YASDA35	1SCA104400R1001	22	Rączka







# Więcej informacji

## **ABB Sp. z o.o.**

### **Siedziba spółki**

ul. Żegańska 1  
04-713 Warszawa  
tel.: 22 22 02 147  
fax: 22 22 02 223

### **Oddział w Aleksandrowie Łódzkim**

ul. Placydowska 27  
95-070 Aleksandrów Łódzki  
tel. kom.: 603 720 012  
tel. kom.: 605 783 421

### **Oddział we Wrocławiu**

ul. Bacciarellego 54  
51-649 Wrocław  
tel.: 71 34 75 519  
fax: 71 34 75 644  
tel. kom.: 607 225 907  
tel. kom.: 601 620 425

### **Regionalne Biuro Sprzedaży w Gdańsku**

ul. Wały Piastowskie 1  
80-855 Gdańsk  
tel.: 58 30 74 469  
fax: 58 30 74 672  
tel. kom.: 601 839 006  
tel. kom.: 723 981 190

[www.abb.pl](http://www.abb.pl)

### **Regionalne Biuro Sprzedaży w Katowicach**

ul. Uniwersytecka 13  
40-007 Katowice  
tel.: 32 79 09 201  
fax: 32 79 09 200  
tel. kom.: 693 912 758  
tel. kom.: 605 902 596

### **Regionalne Biuro Sprzedaży w Krakowie**

ul. Starowiślna 13a  
31-038 Kraków  
tel. kom.: 601 621 587

### **Regionalne Biuro Sprzedaży w Lublinie**

ul. Marii Skłodowskiej-Curie 2/3  
29-029 Lublin  
tel.: 81 44 11 013  
fax: 81 44 11 013  
tel. kom.: 601 621 680  
tel. kom.: 603 720 076

### **Regionalne Biuro Sprzedaży w Poznaniu**

ul. Dziadoszańska 10  
61-248 Poznań  
tel.: 61 63 66 000  
fax: 61 66 88 020  
tel. kom.: 601 552 022  
tel. kom.: 601 951 297

ABB zastrzega sobie prawo do dokonywania zmian technicznych bądź modyfikacji zawartości niniejszego dokumentu bez uprzedniego powiadomienia. W przypadku zamówień obowiązywać będą uzgodnione warunki. ABB Sp. z o. o. nie ponosi żadnej odpowiedzialności za potencjalne błędy lub możliwe braki informacji w tym dokumencie.

Zastrzegamy wszelkie prawa do niniejszego dokumentu i jego tematyki oraz zawartych w nim zdjęć i ilustracji. Jakiegokolwiek kopiowanie, ujawnianie stronom trzecim lub wykorzystanie jego zawartości w części lub w całości bez uzyskania uprzednio pisemnej zgody ABB Sp. z o. o. jest zabronione.

© Copyright 2010 ABB  
Wszelkie prawa zastrzeżone